

**200**



**107301**

Bartscher GmbH  
Franz-Kleine-Str. 28  
D-33154 Salzkotten  
Німеччина

Тел. +49 5258 971-0  
Факс: +49 5258 971-120  
**Технічна допомога:** +49 5258 971-197  
[www.bartscher.com](http://www.bartscher.com)

Версія: 1.0

Дата підготовки: 2020-12-10

**Оригінальна інструкція з експлуатації**

## Технічні параметри

Назва:	Snackeria 200
№ арт.:	107301
Матеріал:	нержавіюча сталь
Розміри скляної надставки (ш х г х в) в мм:	790 x 200 x 300
Кількість робочих зон:	1
Поверхня для встановлення в робочій зоні (шир. x гл.) в мм:	760 x 590
Розміри полиці під робочою зоною (ш x г) в мм:	755 x 580
Поворотні колеса:	4, 2 регулюються
Розміри (шир. x гл. x вис.) в мм:	800 x 600 x 1.225
Вага в кг:	42

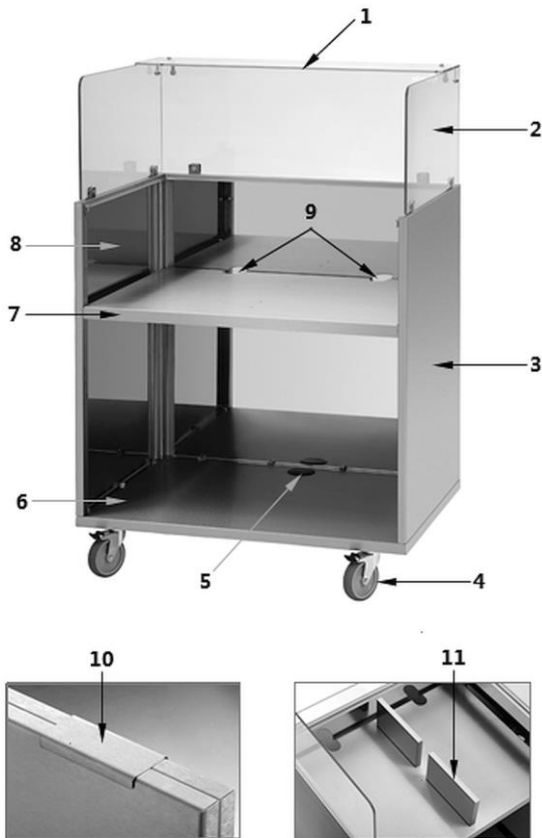
Ми залишаємо за собою право на внесення технічних змін!

UK

## Версія / характеристики

- Зі скляною надставкою
- Властивості робочої зони:
  - регульована висота вставної полиці, 3 висоти
  - можливість оснащення доступними опціонально вставними полицями
- Магнітна передня частина з нержавіючої сталі для використання в якості рекламної поверхні
- Оснащення:
  - полиця під робочою зоною, розміри: шир. 755 x гл. 580 мм
- Скла (безпечне скло) закруглені з боку користувача
- Універсальні комбінації пристроїв завдяки доступним опціонально вставним полицями
- Можливість з'єднання 2 або більше виробничих столів
- У комплекті:
  - 2 з'єднувальні елементи
  - зміцнення полиць з можливістю зміни кріплення для доступних опціонально вставних полиць

## Перелік компонентів пристрою



UK

Рис. 1

- |  |                                |
|--|--------------------------------|
| 1. Скляна полиця / гігієнічний кожух     | 2. Скляна надставка            |
| 3. Основний пристрій                     | 4. Поворотні колеса (4x)       |
| 5. Кабельна напрямна                     | 6. Полиця під робочою зоною    |
| 7. Вставна полиця, регульована по висоті | 8. Робоча зона                 |
| 9. Кабельні канали (2x)                  | 10. З'єднувальні елементи (2x) |
| 11. Зміцнення полиці                     |                                |

## Використання за призначенням

Snackpoint 200 служить мобільною "барною станцією", на якій можна встановлювати різні пристрої. Ви можете комбінувати кілька пристроїв разом, і завдяки знімному кожуху вони підходять для різних комбінацій.

## Розпакування

1. Розпакувати пристрій та видалити усі зовнішні та внутрішні елементи упаковки.



**ОБЕРЕЖНО!**

### Небезпека задусення!

Унеможливити дітям доступ до пакувальних матеріалів, таких як поліетиленові пакети та пінополістирольні елементи.

2. Видалити відповідно до екологічних норм пакувальний матеріал.
3. Перевірте повноту доставки на основі наведеного нижче списку:
  - основний пристрій з 1 регульованою вставною полицею
  - скляна надставка, 3 частини + 6 тримачів для скла
  - скляна полиця/гігієнічний кожух
  - 2 х потрібні кутові з'єднувальні елементи для скла
  - 4 поворотні колеса
  - 2 з'єднувальні елементи, наприклад, для 2 пристроїв
  - 2 зміцнення полиць з можливістю зміни кріплення для доступних опціонально вставних полиць
  - набори гвинтів
4. Зніміть захисну плівку з компонентів, що поставляються і пристрою. Захисну плівку слід знімати повільно, щоб не залишився слід клею. Видалити залишки клею за допомогою відповідного розчинника.

## Монтаж

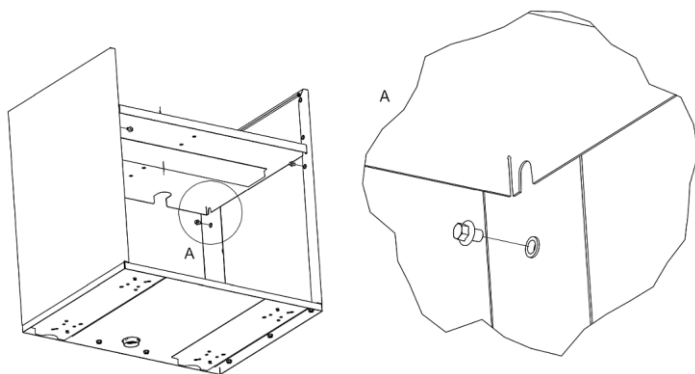


Рис. 2

1. Відкрутіть гвинти на бічних стінках основного пристрою.
2. Перемістіть вставну полицю, повісивши її на гвинти на бажаній висоті.
3. Надійно затягніть гвинти.

**UK** Створюється робоча зона, де можна встановити необхідні пристрої.

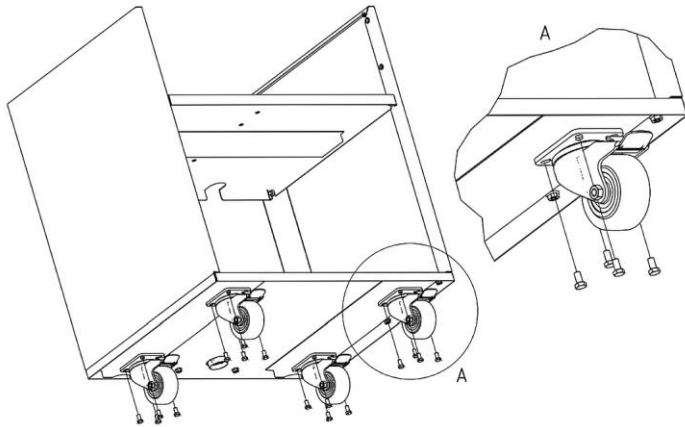
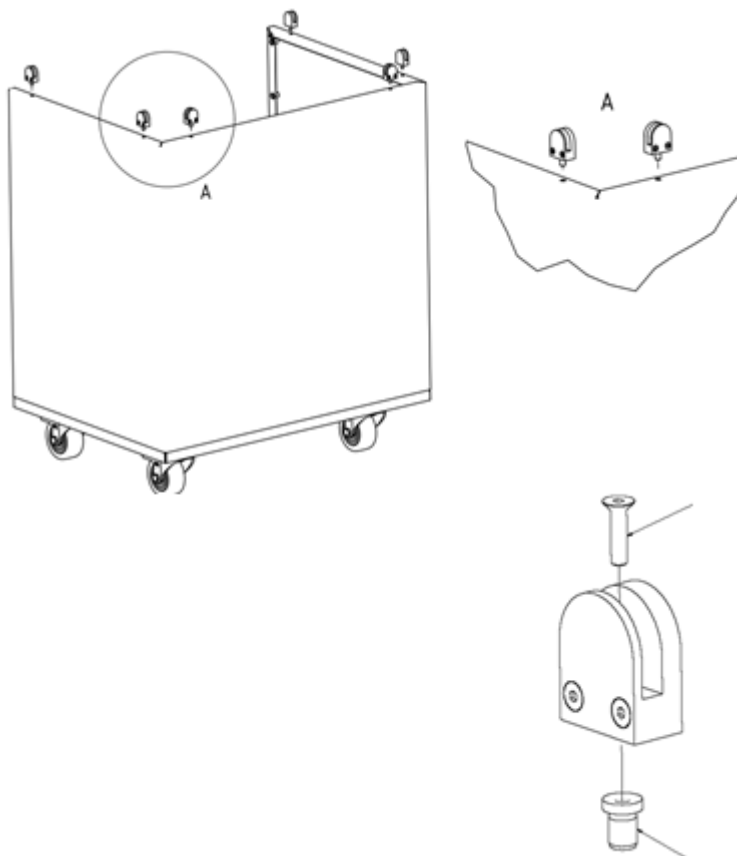


Рис. 3

4. Покладіть основний пристрій на бік.
5. Прикріпіть поворотні колеса, що входять в комплект, до нижньої частини основного пристрою, закрутивши кожен раз 4 гвинти (розмір M5 x 16) у різьбові втулки.
6. Переконайтеся, що поворотні колеса з гальмами встановлені на боці користувача.
7. Встановіть пристрій на поворотні колеса.



UK

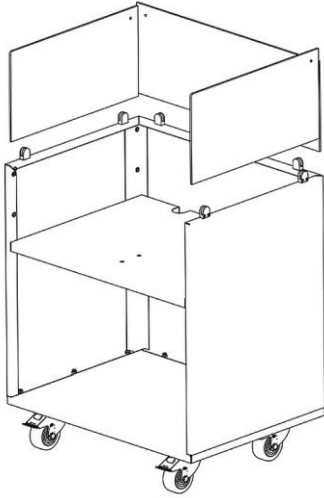
Рис. 4

8. 6 тримачів скла встановіть в передбачені для цього отвори на обох бокових компонентах та спереду.

Гвинти повинні бути вставлені в тримачі скла заздалегідь.

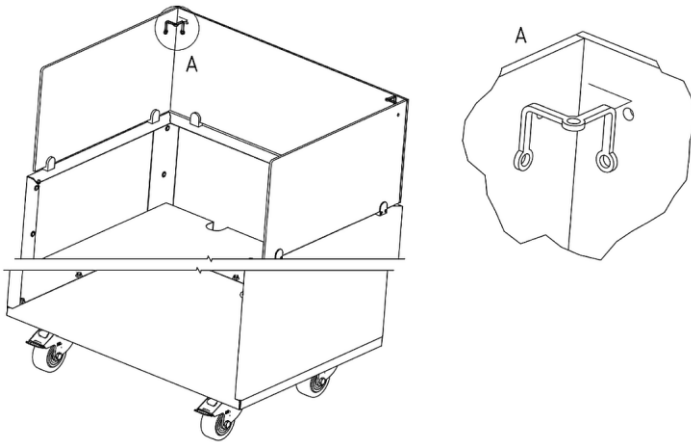
1 X M4 X 16 з заклепочною гайкою M4 x 12.





9. Вставте скла в тримачі скла.
10. Вирівняйте скла.

Рис. 5



UK

Рис. 6

11. Помістіть обидва потрійних кутових з'єднувача в отвори на бічних склах і передньому склі і прикрутіть їх.

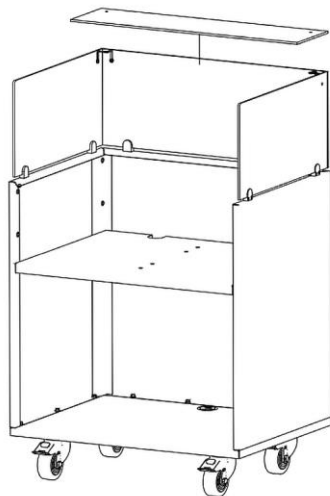


Рис. 7

12. Встановіть полицю/гігієнічний кожух на обидва бічні скла та переднє скло.
13. З'єднайте полицю / гігієнічний кожух з іншими склами за допомогою попередньо встановлених кутових з'єднувачів, прокладок і гвинтів.
14. Затягніть гвинти скляних тримачів за допомогою шестигранного ключа.

UK

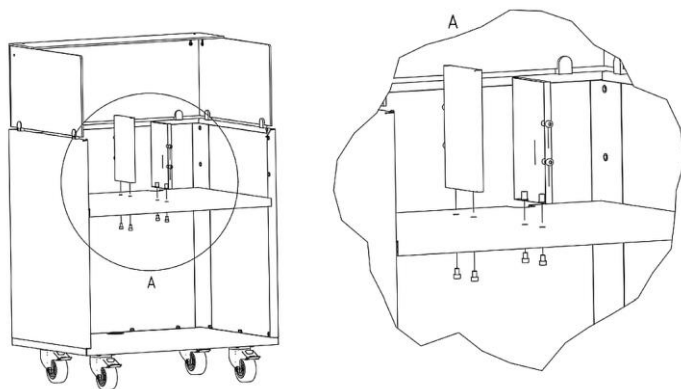


Рис. 8

15. Для використання додаткових вставних полиць (опціонально) на вставній полиці повинні бути закріплені обидва зміцнення полиці.

#### **ВКАЗІВКА:**

**Залежно від висоти полиці по-різному кріпиться зміцнення для додаткових полиць з відповідними відсіками для застосовуваних пристроїв.**

- Тримайте вставну полицю у необхідному напрямку монтажу над передбаченими для цього отворами в вставній полиці (рис. 8).
- Зміцнення полиці повинні бути надійно скручені з вставною полицею, знизу за допомогою доданих гвинтів (розмір М 5 x 10).

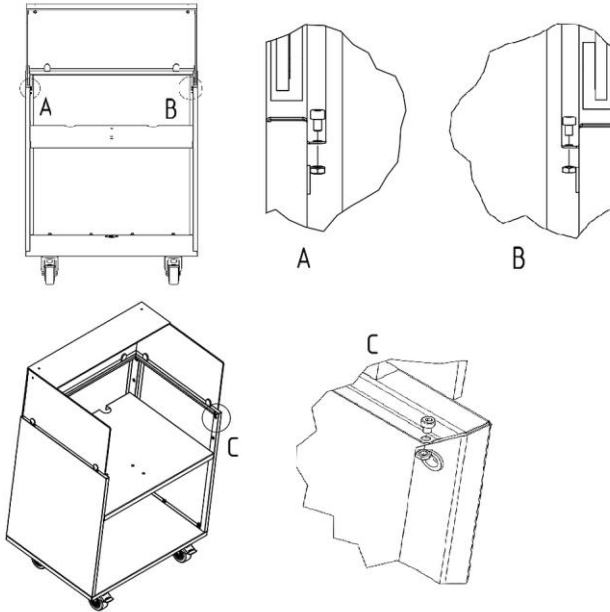


Рис. 9

- Закріпіть стопорні гвинти (М5 x 6) у металевій пластині пересувного робочого стола.

Для цього гвинти повинні бути вставлені в передбачені для цього отвори і закріплені знизу гайкою М5.

## Встановлення

- Snackpoint необхідно встановити в місці з наступними властивостями:
  - рівному, з достатньою вантажопідйомністю, водостійкому, сухому і стійкому до високих температур
  - досить великому, щоб можна було працювати з пристроєм без перешкод
  - легкодоступному
  - яке має хорошу вентиляцію.
- При монтажі слід стежити за тим, щоб вентиляційні отвори не були закриті і не були заблоковані.
- Ніколи не встановлюйте пристрій безпосередньо до стіни, перегородки, меблів або інших предметів, виготовлених з горючих матеріалів.
- Забезпечте достатню відстань від стін та інших предметів з боків та ззаду. Дотримуйтесь інструкцій, що містяться в інструкції з експлуатації використовуваних пристроїв.
- При неможливому збереженні заданих відстаней слід використовувати відповідні захисні засоби (наприклад, плівку з термостійкого матеріалу), що забезпечують підтримку температури стіни в безпечному діапазоні (до 60°C).
- Дотримуйтесь правил пожежної безпеки на місці встановлення.
- Після встановлення Snackpoint в потрібному місці, зафіксуйте регульовані поворотні колеса.

UK

## Перед використанням

1. Перед початком експлуатації пристрою, його слід очистити згідно з інструкціями, наведеними в пункті „Очищення“.
2. Прикріпіть відповідну вставну полицю для вибраних пристроїв.
3. Помістіть пристрій в робочу зону на вставній полиці або у відповідні відсіки вставної полиці.
4. З'єднувальні дроти електропристроїв прокласти через кабельні канали до нижньої кабельної направляючої в підлозі.
5. Підключити пристрої до відповідних одиничних розеток.




## Оснащення (доступне опціонально)

Приготування та подача страв з максимальною гнучкістю. Snackpoint 200 дає вам майже необмежені можливості: від точки з хот-догами, фірмові страви на грилі до кафетерій. Без ускладнень і швидко відбувається зміна функцій мобільного виробничого столу і ідеальна адаптація його до нових завдань.

Можливі різні комбінації пристроїв завдяки додатковим вставним полицям з відповідними відсіками і кабельними каналами.

## Вставні полиці і можливі комбінації пристроїв

Модель-Назва/ № арт. вставна полиця	Назва пристрою	№ арт.
<b>Snackpoint 200 M1 / 107302</b> 	Фритюрниця	A162823E
	Скиборізка для ковбасок карі	120578
<b>Snackpoint 200 M2 / 107303</b> 	Вбудована індукційна плита	105836S
	Марміт	200240
<b>Snackpoint 200 M3 / 107304</b> 	Плита для гриля	A370031
	Марміт	200240
<b>Snackpoint 200 M4 / 107305</b> 	2 x марміт	200240

<p><b>Snackpoint 200 M5 / 107306</b></p> 	<p>Вбудований індукційний вок</p>	<p>105997</p>
<p><b>Snackpoint 200 M6 / 107307</b></p> 	<p>Марміт</p>	<p>200240</p>
<p><b>Snackpoint 200 M7 / 107308</b></p> 	<p>Нейтральний компонент, напр. для:</p>	
	<p>Кавоварка</p>	<p>190052</p>
	<p>Підігрівач чашок</p>	<p>103076</p>
<p>Охолоджувач молока</p>	<p>190076</p>	

Скорочене бічне скло при з'єднанні 2 виробничих столів Snackpoint 200 забезпечує безперебійний робочий процес на пристроях.

**Важлива рекомендація:**

**Якщо потрібно вкорочене бічне скло, потрібно 2 скла 107309 для з'єднання.**

- З'єднувальні пластини, необхідні для з'єднання двох пересувних виробничих столів, входять до складу пристроїв (пункт 10 в огляді компонентів пристрою).



Рис. 10



Рис. 11

**Скло VB Snackpoint 200**

Матеріал: скло

Властивості:

- з попередньо просвердленими отворами

Розміри: 194 x гл. 6 x вис. 300 мм

Вага: 0,84 кг.

**№ арт. 107309**

## Чищення

1. Пристрій слід регулярно чистити в кінці робочого дня, якщо це потрібно також частіше, або коли пристрій не використовувався тривалий час.
2. Очистіть корпус та скляну надставку теплою водою, м'яким миючим засобом та м'якою вологою ганчіркою.
3. Оснащення, яке використовувалося (вставні полиці, з'єднувальні елементи, зміцнення полиць) очищати м'якою вологою ганчіркою.
4. При необхідності використовуйте відповідні чистячі засоби для поверхонь з нержавіючої сталі. Дотримуйтесь вказівок виробника такого засобу для чищення.
5. Усі поверхні протерти за допомогою чистої ганчірки.
6. На завершення висушіть вимиті поверхні м'якою ганчіркою.
7. Очищайте використовувані настільні пристрої відповідно до інструкцій з експлуатації.