

1000



130151

Bartscher GmbH
Franz-Kleine-Str. 28
D-33154 Salzkotten
Niemcy

tel. +49 5258 971-0
fax: +49 5258 971-120
Infolinia serwisowa: +49 5258 971-197
www.bartscher.com



Wersja: 1.0

Data sporządzenia: 2023-10-12

Oryginalna instrukcja obsługi

1	Bezpieczeństwo.....	2
1.1	Objaśnienie haseł ostrzegawczych	2
1.2	Wskazówki dotyczące bezpieczeństwa	3
1.3	Użytkowanie zgodne z przeznaczeniem	6
1.4	Użytkowanie niezgodne z przeznaczeniem	6
2	Informacje ogólne	7
2.1	Odpowiedzialność i gwarancja.....	7
2.2	Ochrona praw autorskich	7
2.3	Deklaracja zgodności.....	7
3	Transport, opakowanie i magazynowanie	8
3.1	Kontrola dostawy	8
3.2	Opakowanie.....	8
3.3	Magazynowanie	8
4	Parametry techniczne	9
4.1	Dane techniczne	9
4.2	Zestawienie podzespołów urządzenia	10
5	Instalacja i obsługa	12
5.1	Instalacja.....	12
5.2	Montaż i demontaż.....	13
5.3	Obsługa	15
6	Czyszczenie i konserwacja.....	20
6.1	Wskazówki dotyczące bezpieczeństwa podczas czyszczenia	20
6.2	Czyszczenie.....	21
7	Możliwe usterki	23
8	Utylizacja	24



Przed rozpoczęciem użytkowania należy przeczytać instrukcję obsługi, a następnie przechowywać ją w dostępnym miejscu!

Niniejsza instrukcja obsługi zawiera opis instalacji urządzenia, jego obsługi oraz konserwacji i jest ważnym źródłem informacji oraz poradnikiem. Znajomość wszystkich zawartych w niej wskazówek dotyczących bezpieczeństwa i obsługi stanowi warunek bezpiecznej i prawidłowej pracy z urządzeniem. Ponadto mają zastosowanie przepisy dotyczące zapobiegania wypadkom, przepisy BHP oraz regulacje prawne obowiązujące w obszarze zastosowania urządzenia.

Przed rozpoczęciem pracy z urządzeniem, a w szczególności przed jego uruchomieniem, należy przeczytać niniejszą instrukcję obsługi, aby uniknąć szkód na osobach i rzeczach. Niewłaściwe użytkowanie może prowadzić do uszkodzeń.

Niniejsza instrukcja obsługi stanowi integralny element produktu i musi być przechowywana w bezpośrednim pobliżu urządzenia oraz w każdej chwili dostępna. Gdy urządzenie zostaje przekazane, konieczne jest także przekazanie niniejszej instrukcji obsługi.

1 Bezpieczeństwo

Urządzenie zostało wykonane wg aktualnie obowiązujących zasad techniki. Jednakże urządzenie może stanowić źródło zagrożeń, jeśli będzie używane niewłaściwie lub niezgodnie z jego przeznaczeniem. Wszystkie osoby, które użytkują urządzenie, muszą stosować się do informacji zawartych w niniejszej instrukcji obsługi oraz przestrzegać wskazówek dotyczących bezpieczeństwa.

1.1 Objasnienie haseł ostrzegawczych

Ważne wskazówki dotyczące bezpieczeństwa oraz informacje ostrzegawcze oznaczono w niniejszej instrukcji obsługi odpowiednimi hasłami ostrzegawczymi. Wskazówki te muszą być bezwzględnie przestrzegane, aby unikać wypadków, szkód na osobach i rzeczach.



NIEBEZPIECZEŃSTWO!

Hasło ostrzegawcze **NIEBEZPIECZEŃSTWO** ostrzega przed zagrożeniami, które prowadzą do ciężkich obrażeń lub śmierci, jeśli się ich nie unika.

**OSTRZEŻENIE!**

Hasło ostrzegawcze **OSTRZEŻENIE** ostrzega przed zagrożeniami, które mogą skutkować średnio ciężkimi lub ciężkimi obrażeniami lub śmiercią, jeśli się ich nie unika.

**OSTROŻNIE!**

Hasło ostrzegawcze **OSTROŻNIE** ostrzega przed zagrożeniami, które mogą skutkować lekkimi lub umiarkowanymi obrażeniami, jeśli się ich nie unika.

UWAGA!

Hasło ostrzegawcze **UWAGA** wskazuje na możliwe uszkodzenia mienia, które mogą wystąpić, jeśli nie będą przestrzegane wskazówki dotyczące bezpieczeństwa.

WSKAZÓWKA!

Symbol **WSKAZÓWKA** zapoznaje użytkownika z kolejnymi informacjami i wskazówkami dot. użytkowania urządzenia.

1.2 Wskazówki dotyczące bezpieczeństwa

Prąd elektryczny

- Zbyt wysokie napięcie sieciowe lub nieprawidłowa instalacja mogą prowadzić do porażenia prądem elektrycznym.
- Urządzenie można podłączyć tylko wówczas, gdy dane na tabliczce znamionowej są zgodne z napięciem sieciowym.
- Aby unikać zwarcień elektrycznych, urządzenie należy utrzymywać w stanie suchym.
- Jeśli podczas pracy występują usterki, należy natychmiast odłączyć urządzenie od zasilania elektrycznego.
- Nie dotykać wtyczki urządzenia mokrymi rękoma.
- Nigdy nie chwytać urządzenia, gdy wpadło do wody. Odłączyć urządzenie od zasilania elektrycznego.
- Wszelkie naprawy oraz otwieranie obudowy mogą być wykonywane tylko przez specjalistów oraz odpowiednie warsztaty.
- Nie nosić urządzenia trzymając za przewód przyłączeniowy.

- Nie dopuszczać do kontaktu przewodu przyłączeniowego ze źródłami ciepła i ostrymi krawędziami.
- Przewodu przyłączeniowego nie wolno zginać, ścisnąć ani zawiązywać.
- Przewód przyłączeniowy urządzenia należy zawsze do końca rozwinąć.
- Nigdy nie stawiać urządzenia lub innych przedmiotów na przewodzie przyłączeniowym.
- Aby wyłączyć urządzenie z zasilania elektr. należy zawsze chwycić za wtyczkę.
- Przewód zasilający należy regularnie sprawdzać pod kątem uszkodzeń. Nie użytkować urządzenia z uszkodzonym przewodem zasilającym. Jeśli przewód jest uszkodzony, wówczas w celu uniknięcia zagrożeń należy zlecić jego wymianę zakładowi serwisowemu lub wykwalifikowanemu elektrykowi.

Eksploatacja tylko pod nadzorem

- Urządzenie można eksploatować tylko pod nadzorem.
- Należy przebywać zawsze w bezpośrednim sąsiedztwie urządzenia.

Personel obsługujący

- Urządzenie może być obsługiwane tylko przez wykwalifikowany personel specjalistyczny.
- Niniejsze urządzenie nie może być obsługiwane przez osoby (również dzieci) z ograniczonymi zdolnościami fizycznymi, sensorycznymi lub umysłowymi oraz przez osoby o ograniczonym doświadczeniu i/lub ograniczonej wiedzy.
- Dzieci powinny znajdować się pod nadzorem, aby mieć pewność, że nie bawią się one urządzeniem ani go nie uruchamiają.

Bezpieczeństwo podczas obsługi miksera ręcznego

- Podczas pracy nigdy nie dotykać poruszających się części urządzenia.
- Gdy urządzenie jest włączone i pracuje, nigdy nie dodawać do garnka produktów ani przedmiotów, które posiadają inne właściwości niż produkty odpowiednie do używania urządzenia zgodnego z przeznaczeniem, takich jak np. kości, zamrożone mięso, produkty inne niż spożywcze, lub inne przedmioty, jak chusteczki na szyję itp.
- Nigdy nie chwytać urządzenia w miejscach innych niż te przewidziane do normalnego użytkowania.
- Nigdy nie trzymać, nie obsługiwać i nie uruchamiać urządzenia tylko za pomocą jednej ręki.
- Przy podłączonym i pracującym urządzeniu zabrania się dociskania do dna garnka innych produktów spożywczych lub składników, lub zlecenia innym

osobom dociskania, jak również wprowadzania do garnka rąk lub innych części ciała podczas pracy urządzenia .

- Nigdy nie zanurzać urządzenia w garnku z produktami spożywczymi do obróbki głębiej niż do oznaczenie poziomu zanurzenia.
- Nigdy nie wyciągać urządzenia z garnka, dopóki się ono całkowicie nie zatrzyma, i nie wcześniej niż 10 sekund po wyłączeniu urządzenia.
- Nigdy nie usuwać z urządzenia elementów zabezpieczających ani wskazówek ostrzegawczych, częściowo ani w całości.
- Nigdy nie używać urządzenia, jeśli nie zostały podjęte wszelkie środki w celu wyeliminowania ryzyka rezydualnego.

Ryzyko rezydualne wynikające z usunięcia stałych osłon, ingerencji w uszkodzone / zużyte części

- W żadnych okolicznościach użytkownik nie ma prawa próbować otwierać lub usuwać stałej osłony ani modyfikować elementów zabezpieczających.
- Podczas uzupełniania, konserwacji oraz czyszczenia, jak również podczas wszystkich innych czynności manualnych na urządzeniu, podczas których ma miejsce wprowadzanie rąk lub innych części ciała w obszary niebezpieczne urządzenia, pozostaje ryzyko rezydualne, polegające przede wszystkim na:
 - uderzeniu się w elementy urządzenia,
 - obtarciu i/lub otarciu na szorstkich elementach urządzenia,
 - zranieniu na spiczastych elementach,
 - powstaniu ran ciętych od ostrych elementów,
 - złapaniu w poruszające się elementy (np. różga).
- Pozostaje ryzyko rezydualne podczas czyszczenia lub usuwania resztek z noża z powodu koniecznego włożenia rąk w pobliżu noża, co może prowadzić przede wszystkim do skaleczenia przez ostre części.
- Z tego powodu użytkownik i technik-konserwator muszą być przeszkoleni w zakresie ingerencji manualnych przy otwartych osłonach i wynikających z tego ryzykach, a także być upoważnieni przez osobę odpowiedzialną. Muszą oni również nosić odpowiednią osobistą odzież ochronną lub rękawice odporne na przecięcie.

Niewłaściwe użytkowanie

- Użytkowanie niezgodne z przeznaczeniem lub zabronione może prowadzić do uszkodzeń urządzenia.
- Urządzenie wolno używać tylko wtedy, gdy jego stan techniczny nie budzi zastrzeżeń i pozwala na bezpieczną pracę.
- Urządzenie wolno używać tylko wtedy, gdy wszystkie przyłącza zostały wykonane zgodnie z przepisami.
- Urządzenie wolno używać tylko wtedy, gdy jest ono czyste.
- Stosować wyłącznie oryginalne części zamienne. Nigdy nie należy podejmować się samodzielnej naprawy urządzenia.
- Nie wolno dokonywać jakichkolwiek zmian lub modyfikacji urządzenia.

1.3 Użytkowanie zgodne z przeznaczeniem

Wszelkie stosowanie urządzenia w celu różnym i/lub odbiegającym od jego normalnego przeznaczenia opisanego poniżej jest zabronione i uznawane za użytkowanie niezgodne z przeznaczeniem.

Następujące użytkowanie jest zgodne z przeznaczeniem:

- Miksowanie, rozcierania na purée i rozdrabnianie odpowiednich ciepłych i zimnych potraw.
- Mieszanie, ubijanie i emulgowanie (za pomocą odpowiedniej trzepaczki i emulgatora - wyposażenie opcjonalne)

To urządzenie jest przeznaczone tylko do użytku profesjonalnego.

1.4 Użytkowanie niezgodne z przeznaczeniem

Użytkowanie niezgodne z przeznaczeniem może prowadzić do szkód na osobach i rzeczach wywołanych przez niebezpieczne napięcie elektryczne, ogień i wysokie temperatury. Z pomocą urządzenia wolno przeprowadzać jedynie te prace, które są opisane w niniejszej instrukcji.

2 Informacje ogólne

2.1 Odpowiedzialność i gwarancja

Wszystkie informacje i wskazówki zawarte w niniejszej instrukcji obsługi zostały zestawione przy uwzględnieniu obowiązujących przepisów, aktualnej wiedzy konstruktorskiej i inżynierskiej oraz naszej wiedzy, a także naszych wieloletnich doświadczeń. W przypadku zamówienia modeli specjalnych lub opcji dodatkowych, oraz w sytuacji zastosowania najnowszych zdobyczy wiedzy technicznej, dostarczone urządzenie w pewnych okolicznościach może odbiegać od objaśnień oraz licznych rysunków zawartych w niniejszej instrukcji obsługi.

Producent nie ponosi żadnej odpowiedzialności za szkody i usterki wynikające z:

- nieprzestrzegania wskazówek,
- użytkowania niezgodnego z przeznaczeniem,
- wprowadzania zmian technicznych przez użytkownika,
- zastosowania niedopuszczonych części zamiennych.

Zastrzegamy sobie prawo do wprowadzania zmian technicznych w produkcie, służących poprawie właściwości użytkowych urządzenia oraz jego ulepszaniu.

2.2 Ochrona praw autorskich

Niniejsza instrukcja obsługi oraz zawarte w niej teksty, rysunki, zdjęcia i inne elementy podlegają ochronie prawem autorskim. Bez uzyskania pisemnej zgody producenta, zabrania się powielania treści instrukcji obsługi w jakiegokolwiek formie i w jakikolwiek sposób (także fragmentów), oraz wykorzystywania lub / i przekazywania jej zawartości osobom trzecim. Naruszenia powyższego skutkują obowiązkiem wypłaty odszkodowania. Zastrzegamy sobie prawo do dochodzenia dalszych roszczeń.

2.3 Deklaracja zgodności

Urządzenie spełnia aktualnie obowiązujące normy oraz wytyczne Unii Europejskiej. Powyższe potwierdzamy w Deklaracji Zgodności WE. W razie potrzeby chętnie prześlemy Państwu odpowiednią Deklarację Zgodności.

3 Transport, opakowanie i magazynowanie

3.1 Kontrola dostawy

Po otrzymaniu dostawy należy niezwłocznie sprawdzić, czy urządzenie jest kompletne i czy nie zostało uszkodzone podczas transportu. W przypadku stwierdzenia widocznych uszkodzeń transportowych, należy odmówić przyjęcia urządzenia lub dokonać przyjęcia warunkowego. Na dokumentach transportowych/liście przewozowym firmy transportowej należy zaznaczyć zakres uszkodzeń i złożyć reklamację. Ukryte szkody należy zgłosić bezpośrednio po ich stwierdzeniu, gdyż roszczenia odszkodowawcze można zgłaszać tylko w ramach obowiązujących terminów reklamacji.

W przypadku braku części lub akcesoriów prosimy o kontakt z naszym Działem Obsługi Klienta.

3.2 Opakowanie

Prosimy nie wyrzucać kartonu od urządzenia. Może on być potrzebny do przechowywania urządzenia, przy przeprowadzce lub podczas wysyłki urządzenia do naszego punktu serwisowego w razie wystąpienia ewentualnych uszkodzeń.

Opakowanie oraz poszczególne elementy są wykonane z materiałów nadających się do recyklingu. Szczegółowo są to: folie i worki z tworzywa sztucznego, opakowanie z kartonu.

Przy utylizacji opakowania należy przestrzegać przepisów obowiązujących w danym kraju. Materiały opakowaniowe nadające się do powtórnego użytku należy wprowadzić do recyklingu.

3.3 Magazynowanie

Opakowanie należy pozostawić zamknięte do momentu instalacji urządzenia, a podczas przechowywania należy stosować się do oznaczeń umieszczonych na zewnątrz dotyczących sposobu ustawienia i magazynowania. Opakowanie należy przechowywać tylko w następujących warunkach:

- w pomieszczeniach zamkniętych
- w otoczeniu suchym i wolnym od pyłu
- z dala od środków agresywnych
- w miejscu chronionym przed światłem słonecznym
- w miejscu chronionym przed wstrząsami mechanicznymi.

W przypadku dłuższego magazynowania (powyżej trzech miesięcy), należy regularnie kontrolować stan wszystkich części oraz opakowania. W razie potrzeby opakowanie należy wymienić na nowe.

4 Parametry techniczne

4.1 Dane techniczne

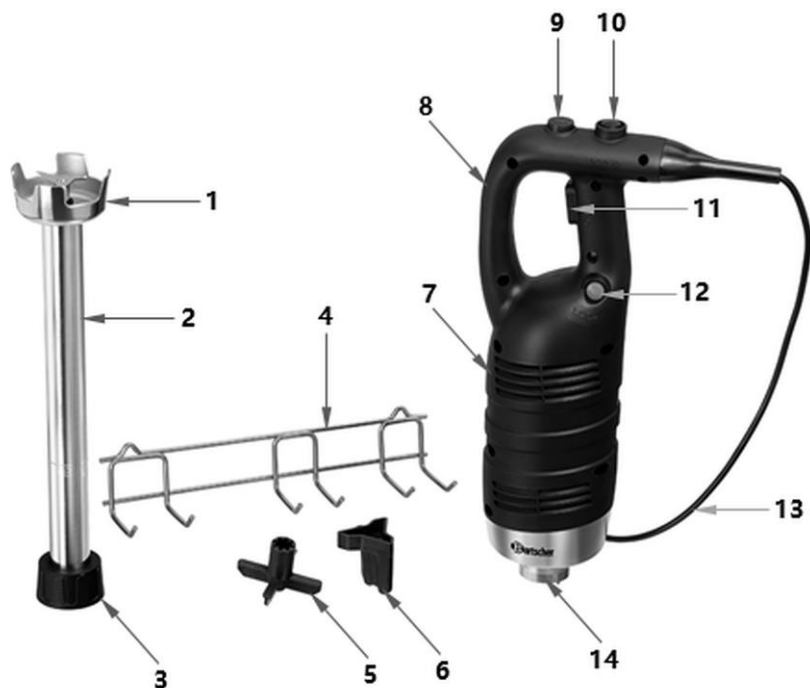
Nazwa:	Zestaw blender ręczny 1000
Numer art.:	130151
Materiał:	stal szlachetna, tworzywo sztuczne
Materiał końcówki miksującej:	stal szlachetna
Długość końcówki miksującej w mm:	410
Wersja noża:	Ø 52 mm 3 ostrza stal szlachetna
Maksymalna prędkość obrotowa miksera w obr./min.:	19000
Obróbka maks. w l.:	120
Długość przewodu w m:	2,1
Wartość przyłączeniowa:	0,85 kW 230 V 50 Hz
Wymiary (szer. x gł. x wys.) w mm:	260 x 125 x 820
Ciężar w kg:	4,9

Zastrzega się prawo do wprowadzania zmian technicznych!

Wersja / właściwości

- Elementy zestawu:
 - 1 zestaw do demontażu ostrzy
 - 1 końcówka miksująca
 - 1 blok silnika
 - 1 uchwyt ścienny
- Zaprojektowana do:
 - miksowanie
 - przygotowywanie purée
 - rozdrabnianie
- Sterowanie: przycisk
- Regulacja prędkości: bezstopniowo
- Zdejmowana końcówka miksująca
- Właściwości: obróbka ciepłych i zimnych potraw

4.2 Zestawienie podzespołów urządzenia



Rys. 1

- | | |
|--|--|
| 1. Stopa miksująca z nożem | 2. Końcówka miksująca z oznaczeniem zanurzenia |
| 3. Pierścień blokujący | 4. Uchwyt ścienny |
| 5. Narzędzie do demontażu ostrzy | 6. Osłona noża |
| 7. Korpus urządzenia z jednostką silnika | 8. Uchwyt |
| 9. Regulator prędkości | 10. Wyłącznik awaryjny |
| 11. Włącznik/wyłącznik | 12. Przycisk blokujący do pracy ciągłej |
| 13. Przewód zasilający | 14. Szybkozłącze |

Parametry techniczne

Wyposażenie dodatkowe (nie zawarte w dostawie art. nr 300151!)

Trzepaczka STMS 1000

- Materiał: stal szlachetna, tworzywo sztuczne
- Długość trzepaczki: 250 mm
- Wymiary: szer. 118 x gł. 118 x wys. 380 mm
- Ciężar: 0,9 kg

Nr art.: 130152



Tarcza emulgacyjna STMS 1000

- Materiał: stal szlachetna
- Tarcza emulgacyjna: Ø 42 mm
- Wymiary: szer. 42 x gł. 42 x wys. 20 mm
- Ciężar: 0,02 kg
- W zestawie: 1 zestaw do demontażu ostrzy

Nr art.: 130153



Uchwyt blendera ręcznego STMS 1000

- Materiał: stal szlachetna
- Średnica garnka: 400 - 690 mm
- Średnica końcówki miksującej: do 42 mm
- Wymiary: szer. 405 x gł. 604 x wys. 83 mm
- Ciężar: 1,3 kg

Nr art.: 130154



Zabezpieczenia

Wyłącznik bezpieczeństwa:

Zadaniem wyłącznika bezpieczeństwa jest zapewnienie, aby podczas uruchamiania urządzenia obydwie ręce znajdowały się z dala od noża.

Wyłącznik obwodu (Circuit breaker):

Wyłącznik ten służy do ochrony obwodu przed uszkodzeniem spowodowanym przeciężeniem w wyniku przeciążenia lub zwarcia. Przełącznik przerywa przepływ prądu po wykryciu błędu.

WSKAZÓWKA!

Aby zresetować urządzenie należy odczekać kilka minut, aż silnik ostygnie, a następnie ponownie uruchomić urządzenie.

5 Instalacja i obsługa

5.1 Instalacja

Rozpakowanie / ustawienie

- Rozpakować urządzenie i usunąć wszystkie zewnętrzne i wewnętrzne elementy opakowania oraz zabezpieczenia transportowe.



OSTROŻNIE!

Niebezpieczeństwo uduszenia się!

Uniemożliwić dzieciom dostęp do materiałów opakowaniowych, takich jak worki plastikowe i elementy styropianowe.

- Jeśli na urządzeniu znajduje się folia ochronna, należy ją zdjąć. Folię ochronną należy zdejmować powoli, aby nie pozostały resztki kleju. Ewentualne resztki kleju usunąć odpowiednim rozpuszczalnikiem.
- Należy uważać, aby nie uszkodzić tabliczki znamionowej oraz wskazówek ostrzegawczych na urządzeniu.
- **Nigdy** nie ustawiać urządzenia w wilgotnym lub mokrym otoczeniu.
- Urządzenie należy ustawić tak, aby przyłącza były łatwo dostępne w celu szybkiego odłączenia, jeśli pojawi się taka potrzeba.
- Urządzenie należy ustawić na powierzchni o następujących właściwościach:
 - równa, o wystarczającej nośności, odporna na wodę, sucha i odporna na wysokie temperatury

Instalacja i obsługa

- wystarczająco duża, aby bez przeszkód można było pracować z urządzeniem
 - łatwo dostępna
 - posiadająca dobrą wentylację.
- Należy zachować wystarczający odstęp od brzegów stołu. Urządzenie mogłoby się przewrócić i spaść.

Podłączenie do prądu

- Sprawdzić, czy dane techniczne urządzenia (zob. tabliczka znamionowa) pasują do danych lokalnej sieci energetycznej.
- Podłączyć urządzenie do pojedynczego, wystarczająco zabezpieczonego gniazdka ze stykiem ochronnym. Nie podłączać urządzenia do gniazda wielokrotnego.
- Przewód przyłączeniowy ułożyć tak, aby nikt nie mógł po nim chodzić ani się o niego potknąć.

5.2 Montaż i demontaż

Montaż uchwytu blendera ręcznego



Rys. 2

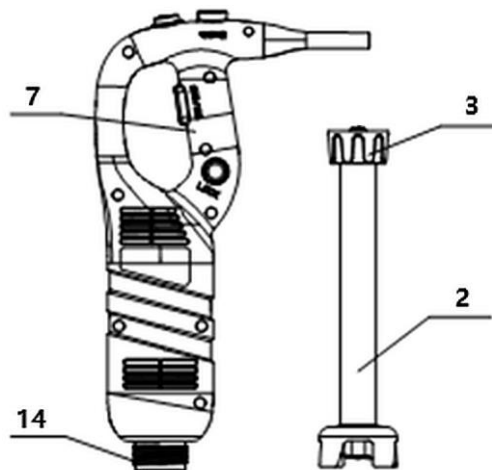
1. W razie potrzeby zamontować załączony uchwyt blendera ręcznego za pomocą odpowiednich śrub i kołków (nie wchodzą w zakres dostawy).
2. Korzystając z przewidzianych do tego zawieszek uchwytu blendera ręcznego, zaznaczyć na ścianie 2 miejsca na otwory do wywiercenia.
3. W zaznaczonych miejscach wywiercić otwory.
4. W wywierconych otworach zamocować kołki.
5. Za pomocą śrub przykręcić do ściany uchwyt blendera ręcznego.

Montaż / demontaż końcówki miksującej

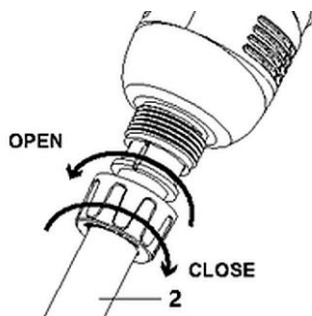
OSTRZEŻENIE!

Niebezpieczeństwo zranienia!

Montaż / demontaż poszczególnych części urządzenia musi odbywać się tylko przy wyłączonym urządzeniu i wyciągniętej wtyczce sieciowej.



Rys. 3



Rys. 4

1. Wyrównać pierścień blokujący (3) końcówki miksującej z szybkozłączką (14) korpusu urządzenia (7).

UWAGA!

Zwrócić uwagę, że wpust sprzęgła musi zatrzasnąć się w piórze (rys. 4).

WSKAZÓWKA!

Pozostałe akcesoria montuje się na korpusie urządzenia w taki sam sposób.

Demontaż odbywa się w odwrotnej kolejności do opisanych powyżej kroków.

5.3 Obsługa

Kontrole i testy przed uruchomieniem

Kontrola / test	Procedura
<p>Upewnić się, że:</p> <ul style="list-style-type: none"> – w garnku nie ma żadnych obcych przedmiotów 	<p>Kontrola wzrokowa mająca na celu stwierdzenie, czy w garnku nie ma żadnych obcych przedmiotów, takich jak np. narzędzia, ręczniki itd., a także żadnych produktów nie będących produktami spożywczymi. W przypadku znalezienia takich przedmiotów należy je usunąć.</p>
<p>Kontrola czystości:</p> <ul style="list-style-type: none"> – części zewnętrznych urządzenia – powierzchni akcesoriów – części wewnętrznych urządzenia 	<p>Wszystkie powierzchnie wymienionych części przed użyciem urządzenia muszą być poddane kontroli wzrokowej celem sprawdzenia ich czystości. W przypadku znalezienia pleśni lub innych zanieczyszczeń należy przeprowadzić czyszczenie tych części zgodnie ze wskazówkami w rozdziale 6.2. „Czyszczenie”.</p>
<p>Przegląd stanu:</p> <ul style="list-style-type: none"> – stałych elementów zabezpieczających – korpusu urządzenia 	<p>Wszystkie stałe osłony itd. muszą spełniać swoje funkcje. Przeprowadzić kontrolę wzrokową danych elementów, aby upewnić się, że nie są one z zewnątrz uszkodzone. Elementy te muszą być bezwzględnie wymienione, gdy tylko widoczne są pierwsze ślady zużycia lub uszkodzenia. Skontaktować się z serwisem.</p>
<p>Przegląd zdolności operacyjnej:</p> <ul style="list-style-type: none"> – przewidzianych do zapewnienia bezpieczeństwa elementów sterowania / kontroli – systemów sterowania 	<p>Wszystkie elementy muszą spełniać funkcje, do których są przewidziane. Sterować elementami bezpośrednio, tak aby wykonały oczekiwaną funkcję. Elementy wykazujące pierwsze oznaki zużycia lub uszkodzenia należy natychmiast wymienić. Skontaktować się z serwisem.</p>
<p>Upewnić się:</p> <ul style="list-style-type: none"> – że po włączeniu nie słychać żadnych dziwnych odgłosów 	<p>Jeśli podczas kontroli systemów sterowania stwierdzono dziwne odgłosy, wskazujące np. na zatarcie lub uszkodzenia mechaniczne, natychmiast zatrzymać urządzenie, odłączyć od zasilania i powiadomić serwis.</p>

PL

Tab. 1



OSTRZEŻENIE!

Niebezpieczeństwo ran ciętych!

Ręce i inne części ciała należy trzymać z dala od obszaru, gdzie znajduje się nóż końcówki miksującej, gdy jest ona przymocowana do jednostki silnika i urządzenie pracuje.

Niebezpieczeństwo zranienia rąk!

Podczas pracy nigdy nie sięgać rękami ani przybarami kuchennymi do pojemnika z produktami spożywczymi. Mogą się one zaczepić w ruchome części akcesoriów i spowodować zranienia.

Przygotowanie urządzenia

1. Oczyszczyć dokładnie urządzenie i akcesoria przed pierwszym użyciem zgodnie ze wskazówkami zawartymi w rozdziale „**Czyszczenie**“.
2. Uruchomić urządzenie przestrzegając następujących wskazówek:
 - pozytywny wynik kontroli odnośnie zasilania elektrycznego;
 - podłączenie wtyczki do odpowiedniego gniazda zasilającego;
 - pozytywny wynik kontroli odnośnie montażu (rozdział „**Montaż/demontaż**”);
 - pozytywny wynik kontroli / testów przed uruchomieniem (**Tabela 1**);
 - kontrole w celu zapewnienia przestrzegania przepisów bezpieczeństwa.

Pozycja robocza

podczas używania końcówki miksującej:

- aby mieć lepszą kontrolę, mikser należy trzymać za uchwyt i za spód jednostki silnika;
- lekko nachylić końcówkę miksującą, aby stopa miksująca z nożem nie dotykała dna pojemnika;
- zawsze zwracać uwagę, aby stopa miksująca z nożem była wystarczająco głęboko zanurzona, aby uniknąć rozbryzgiwania;
- zawsze uważać, aby otwory wentylacyjne jednostki silnika nie miały kontaktu z płynami.

UWAGA!

Aby osiągać optymalne rezultaty, końcówka miksująca powinna być w trakcie pracy zanurzona w dwóch trzecich.

Kończówkę miksującą zanurzać tylko do oznaczenia zanurzenia.

podczas używania trzepaczki:

- urządzenie można trzymać także jedną ręką za uchwyt, przy czym druga ręka pozostaje wolna, aby trzymać misę, jeśli jest to konieczne;
- podczas przygotowywania mieszanki należy poruszać trzepaczką wokół misy, aby mieć pewność, że mieszanka będzie całkowicie jednorodna;
- nigdy nie trzymać trzepaczki przy krawędzi misy.

UWAGA!

W celu zapewnienia maksymalnej wydajności, przynajmniej jedna piąta długości trzepaczki powinna być zanurzona w mieszance.

Nigdy nie zanurzać w mieszance uchwytu trzepaczki.

UWAGA!

Bezwzględnie zalecamy, aby uruchamiać trzepaczkę zawsze z niższą prędkością, a następnie ją powoli podwyższać.

Rozpoczynanie i zatrzymywanie procesu miksowania



Rys. 5

1. Upewnić się, że włącznik/wyłącznik (11) ustawiony jest na pozycji „Wył.”
2. Umieścić w urządzeniu końcówkę miksującą lub trzepaczkę (rozdział „**Montaż / demontaż**”).
3. Podłączyć urządzenie do zasilania elektrycznego.
4. Wcisnąć wyłącznik bezpieczeństwa (10) i trzymać go wciśnięty.
5. Wcisnąć włącznik/wyłącznik (11) i blender się włączy. Teraz puścić wyłącznik bezpieczeństwa (10).
6. Aby zatrzymać blender ręczny, włącznik/wyłącznik (11) należy puścić, a urządzenie się zatrzyma.

PL

Praca ciągła

1. Wykonać powyższe kroki 1 do 6 (rozdział „**Rozpoczynanie i zatrzymywanie procesu miksowania**”).
2. Następnie wcisnąć przycisk blokujący (12), podczas gdy włącznik/wyłącznik (11) znajduje się w pozycji wciśniętej.
3. Puścić włącznik/wyłącznik (11).
Urządzenie pracuje nieprzerwanie.
4. Aby urządzenie wyłączyć, wcisnąć włącznik/wyłącznik (11) oraz go puścić.

Praca z różną prędkością

1. Wykonać powyższe kroki 1 do 6 (rozdział „**Rozpoczynanie i zatrzymywanie procesu miksowania**”).
2. Zmieniać prędkość silnika, obracając regulator prędkości (9), w zależności od potrzeb w kierunku Maximum lub Minimum.

Dzięki samoregulującemu systemowi prędkości, raz wybrana prędkość pozostaje stała, nawet jeśli zmienia się konsystencja mieszanki.

UWAGA!

Bezwzględnie zalecamy, aby podczas używania blendera ręcznego z różną prędkością zawsze zaczynać z niższą prędkością!

Wyłączanie urządzenia

Wyłączając urządzenie wykonać następujące kroki:

- przed wyłączeniem upewnić się, że obróbka została zakończona lub że produkt osiągnął pożądaną jakość,
- zatrzymać urządzenie poprzez zwolnienie włącznika/wyłącznika,
- odczekać ok. 10 sekund, aż silnik całkowicie się zatrzyma,
- wyjąć urządzenie i odłożyć na odpowiednią powierzchnię,
- wyciągnąć wtyczkę sieciową urządzenia z gniazdka.

Następnie można przeprowadzić czyszczenie urządzenia i akcesoriów zgodnie ze wskazówkami w rozdziale **6 „Czyszczenie”**.

6 Czyszczenie i konserwacja

6.1 Wskazówki dotyczące bezpieczeństwa podczas czyszczenia

- Przed czyszczeniem urządzenie należy odłączyć od zasilania elektrycznego.
- Pozostawić urządzenie do zupełnego ostygnięcia.
- Uważać, aby do urządzenia nie dostała się woda. Nie zanurzać urządzenia podczas czyszczenia w wodzie lub innych cieczach. Do czyszczenia urządzenia nie używać strumienia wody pod ciśnieniem.
- Nie używać do czyszczenia urządzenia żadnych ostrych ani metalowych przedmiotów (nóż, widelec itp.). Ostre przedmioty mogą uszkodzić urządzenie, a przy kontakcie z elementami przewodzącymi prąd doprowadzić do porażenia prądem.
- Nie używać do czyszczenia żadnych środków szorujących, zawierających rozpuszczalniki ani żrących środków czyszczących. Mogą one uszkodzić powierzchnię.
- Nie czyścić urządzenia za pomocą myjki parowej.
- Nie używać strumienia sprężonego powietrza na obszary, w których znajduje się mąka oraz generalnie na urządzenie.
- Nie używać środków czyszczących zawierających chlor (nawet rozcieńczony), lub się z niego składających, jak np.: ługi wybielające, kwasy chlorowodorowe, środki przetykające do rur, środki czyszczące do marmuru, środki odkamieniające, itd. mogą negatywnie oddziaływać na właściwości stali i spowodować nieodwracalne plamy lub utlenienie. Nawet luźne wycieki wymienionych wyżej środków mogą utleniać i w niektórych przypadkach uszkadzać stal.
- Nie używać środków do czyszczenia srebra.

UWAGA!

Nigdy nie myć urządzenia i akcesoriów w zmywarce do naczyń.

6.2 Czyszczenie



NIEBEZPIECZEŃSTWO!

Niebezpieczeństwo porażenia prądem!

Nigdy nie stawiać ani nie kłaść urządzenia bezpośrednio w zlewie lub pod kurkiem z wodą.

Zawsze uważać, aby woda nie dostała się do urządzenia.



OSTRZEŻENIE!

Niebezpieczeństwo ran ciętych!

Nóż końcówki miksującej jest bardzo ostry.

Nigdy nie dotykać noża końcówki miksującej gołymi rękoma.

Podczas czyszczenia urządzenia należy zawsze używać rękawic odpornych na przecięcie.

Niebezpieczeństwo zranienia!

Przed i podczas czyszczenia nie chwycać nigdy za ruchome elementy nie sprawdzwszy wcześniej, czy są one zatrzymane i czy urządzenie na pewno jest odłączone od zasilania elektrycznego.

PL

1. Urządzenie należy czyścić zaraz po użyciu, aby uniknąć przywierania produktów spożywczych do powierzchni.

OSTROŻNIE!

Wszystkie powierzchnie i części urządzenia, które mają kontakt z artykułami spożywczymi (zewnętrzne i wewnętrzne powierzchnie narzędzi, a także powierzchnie przymocowanych do urządzenia akcesoriów i zewnętrzną powierzchnię korpusu urządzenia), należy regularnie czyścić, jak zostało to opisane poniżej, a na koniec zdezynfekować.

2. Jeśli blender ręczny był używany do przygotowania gorących produktów, przed zdjęciem z urządzenia końcówki miksującej, jej spód należy schłodzić najpierw w zimnej wodzie.
3. Przed czyszczeniem zdjąć z korpusu urządzenia akcesoria.
4. Podczas demontażu akcesoriów uwzględnić wskazówki zawarte w rozdziale „**Montaż / demontaż**”.
5. Usunąć z akcesoriów ewentualne resztki produktów żywnościowych (np. za pomocą plastikowego skrobaka)

6. Zdemontowane akcesoria czyścić za pomocą ciepłej wody, miękkiej ściereczki lub miękkiej szczotki do mycia naczyń i łagodnego środka myjącego.
7. Aby usunąć tłuszcz użyć denaturowanego alkoholu.
8. Następnie akcesoria opłukać czystą, ciepłą wodą.
9. Korpus urządzenia z jednostką silnika przetrzeć tylko miękką, lekko wilgotną ściereczką (nie ociekającą).
10. Dokładnie wysuszyć umyte elementy miękką, nie pozostawiającą włókien ściereczką.
11. Do dezynfekcji wszystkich powierzchni użyć dostępny w handlu środek do czyszczenia i dezynfekcji, przystosowany do kontaktu z żywnością. Przestrzegać wskazówek producenta takiego środka czyszczącego.
12. Zalecamy przymocowanie urządzenia i akcesoriów do załączonego uchwyty blendera ręcznego, aby zapewnić ich suche i bezpieczne przechowywanie.

Przechowywanie

1. W przypadku dłuższych przerw w użyciu czyścić urządzenie tak jak to opisano powyżej.
2. Wszystkie elementy urządzenia należy dokładnie osuszyć.
3. Na wszystkie powierzchnie ze stali nierdzewnej używając ściereczki nanieść sporą ilość oleju wazelinowego, aby powierzchnie te były zabezpieczone przez dodatkową warstwę.
4. Owinąć elementy urządzenia w miękką, niestrzępiącą się ściereczkę.
5. Urządzenie należy przechowywać w suchym, czystym, nie narażonym na mróz i promienie słoneczne miejscu, niedostępnym dla dzieci. Na urządzeniu nie ustawiać żadnych ciężkich przedmiotów.

7 Możliwe usterki

Poniższa tabela zawiera opisy możliwych przyczyn i sposobów usuwania usterek pracy lub błędów występujących przy eksploatacji urządzenia. Jeżeli nie można usunąć usterek działania, należy skontaktować się z serwisem.

Należy przy tym koniecznie podać numer artykułu, nazwę modelu oraz numer seryjny. Dane te można znaleźć na tabliczce znamionowej urządzenia.

Usterka	Możliwa przyczyna	Usunięcie
Urządzenie nie działa: nóż końcówki miksującej nie obraca się	Brak napięcia	Sprawdzić i przywrócić zasilanie elektryczne
	Urządzenie nie jest podłączone do zasilania elektrycznego	Podłączyć wtyczkę do gniazdka
	Uszkodzony włącznik/wyłącznik	Skontaktować się z serwisem
Przerwanie pracy	Zadziałał termowłącznik ochronny z powodu zbyt długiej pracy / przeciążenia	Puścić włącznik/wyłącznik Wyciągnąć wtyczkę odczekać kilka minut, aż silnik ostygnie i mechanizm zabezpieczenia termicznego zostanie zresetowany następnie uruchomić ponownie urządzenie
	Przyczyna / przyczyny niemożliwe do zidentyfikowania	Skontaktować się z serwisem

Tab. 2

8 Utylizacja

Urządzenia elektryczne



Urządzenia elektryczne opatrzone są tym symbolem. Urządzenia elektryczne muszą być w sposób właściwy i przyjazny dla środowiska usuwane i poddawane recyklingowi. Nie wolno wyrzucać urządzeń elektrycznych do odpadów domowych. Odłączyć urządzenie od zasilania elektrycznego i usunąć z urządzenia przewód przyłączeniowy.

Urządzenia elektryczne należy oddawać do wyznaczonych punktów zbiórki.