

**G-1KB 1K2000**



**1051993**

Bartscher GmbH  
Franz-Kleine-Str. 28  
D-33154 Salzkotten  
Duitsland

tel. +49 5258 971-0  
fax: +49 5258 971-120  
**Klantendienst service:** +49 5258 971-197  
[www.bartscher.com](http://www.bartscher.com)



**51BP2528**

Versie: **1.0**

Datum van opmaak: 2023-03-01

---

## Originele gebruiksaanwijzing

1	Veiligheid .....	2
1.1	Symboolverklaring .....	2
1.2	Veiligheidsaanwijzingen .....	3
1.3	Gebruik volgens bestemming .....	6
1.4	Oneigenlijk gebruik .....	6
2	Algemeen .....	7
2.1	Aansprakelijkheid en vrijwaring .....	7
2.2	Auteursrecht .....	7
2.3	Conformiteitsverklaring .....	7
3	Transport, verpakking en opslag .....	8
3.1	Transportinspectie .....	8
3.2	Verpakking .....	8
3.3	Opslag .....	8
4	Technische Gegevens .....	9
4.1	Technische Gegevens .....	9
4.2	Functies van het apparaat .....	12
4.3	Onderdelenoverzicht .....	13
5	Installatieinstructie .....	14
5.1	Uitpakken en plaatsing .....	15
5.2	Gasaansluiting .....	16
6	Gebruiksaanwijzing .....	22
7	Reiniging en onderhoud .....	24
7.1	Aanwijzingen betreffende de veiligheid tijdens het reinigen .....	24
7.2	Reiniging .....	24
7.3	Onderhoud .....	25
8	Mogelijke storingen .....	26
9	Verwijdering .....	26



**Lees voor het gebruik de gebruiksaanwijzing door en bewaar hem op een goed bereikbare plaats!**

Deze handleiding bevat de beschrijving van de installatie, de bediening en het onderhoud van het apparaat en dient als belangrijke informatiebron en naslagwerk. De kennis en het in acht nemen van alle hier beschreven veiligheidsvoorschriften en instructies is een voorwaarde voor veilig en juist gebruik van het apparaat. Bovendien zijn de bepalingen inzake ongevallenpreventie, gezondheids- en veiligheidsvoorschriften en wettelijke voorschriften die van kracht zijn op het toepassingsgebied van het apparaat van toepassing.

Lees deze gebruikershandleiding voordat u met het apparaat gaat werken, en vóór de inbedrijfsstelling, om schade aan personen en zaken te voorkomen. Onjuist gebruik kan beschadigingen veroorzaken.

Deze handleiding is een integraal onderdeel van het product en moet in de directe nabijheid van het apparaat worden bewaard en te allen tijde beschikbaar zijn. Wanneer het apparaat wordt overgedragen, is het ook noodzakelijk deze gebruiksaanwijzing erbij te leveren.

## 1 Veiligheid

Het apparaat is gemaakt volgens de laatste stand van de techniek. Het kan echter een bron van gevaar vormen als het apparaat niet in overeenstemming met zijn bestemming gebruikt wordt. Alle personen die het apparaat gebruiken, moeten zich houden aan de aanbevelingen en veiligheidsaanwijzingen in deze handleiding.

### 1.1 Symboolverklaring

Belangrijke veiligheids- en technische instructies zijn in deze gebruiksaanwijzing aangeduid door symbolen. Deze instructies moeten bij het gebruik van dit apparaat absoluut in acht worden genomen om letsel, ongelukken, of materiële schade te vermijden.



**GEVAAR!**

Het signaalwoord **GEVAAR** waarschuwt voor gevaren die leiden tot ernstige verwondingen of overlijden als ze niet worden vermeden.



### **WAARSCHUWING!**

Het signaalwoord **WAARSCHUWING** waarschuwt voor gevaren die gematigd tot zwaar letsel of overlijden kunnen veroorzaken, als ze niet worden vermeden.



### **VOORZICHTIG!**

Het signaalwoord **VOORZICHTIG** waarschuwt voor gevaren die licht of matig letsel kunnen veroorzaken, als ze niet worden vermeden.

### **ATTENTIE!**

Het signaalwoord **ATTENTIE** geeft mogelijke materiële schade aan die kan optreden als u de veiligheidsinstructies niet volgt.

### **OPMERKING!**

Het icoon **OPMERKING** informeert de gebruiker over aanvullende informatie en tips voor het gebruik van het apparaat.

NL

## 1.2 Veiligheidsaanwijzingen

### Veiligheid bij het gebruik van gaskruk fornuis

- Gebruik het gasaangedreven apparaat niet in het geval van een storing of schade, of in het geval van een vermoedelijke storing of schade. Bij storingen het apparaat van de gastoevoer loskoppelen (gasafsluiter sluiten) en direct contact opnemen met de klantenservice.

**WAARSCHUWING! Gevaar voor brand!**

**Gebruik geen open vuur om te controleren op gaslekken!**

- Controleer regelmatig op lekken met schuim (lekdetectiespray).

**WAARSCHUWING!**

**Verstikkingsgevaar en explosie door ontsnappend gas!**

- Volg deze regels als u gas ruikt:
  - sluit onmiddellijk de gasregelaar en de gaskraan

- steek geen open vuur aan, doof het vuur
- rook niet
- gebruik geen elektrische apparaten in de buurt van het apparaat op gas
- als de bron van het gaslek niet precies kan worden gelokaliseerd, waarschuw dan onmiddellijk de brandweer of het gasbedrijf.

### Brandbare materialen

- Het apparaat nooit gebruiken in de buurt van brandbare, licht ontvlambare materialen (bijv. benzine, spiritus, alcohol). Hoge temperaturen veroorzaken verdamping van deze materialen en als gevolg van contact met ontstekingsbronnen kan een explosie plaatsvinden.
- Gebruik het apparaat alleen met de hiervoor bestemde materialen en met de juiste temperatuurinstellingen. Materialen, voedselproducten en etensresten in het apparaat kunnen ontbranden.
- Het apparaat moet regelmatig worden schoongemaakt om het risico van brand te voorkomen.
- Laat het apparaat nooit onbeheerd achter, vooral niet bij het verwarmen van vetten en oliën, aangezien deze brand kunnen veroorzaken.
- Als er brand uitbreekt, sluit u de gasafsluiter. Blus een vlam nooit met water, smoor de vlam met een deksel of een brandwerende deken. Na het blussen zorgen voor genoeg frisse lucht.

### Hete oppervlakken

- Het oppervlak van het apparaat wordt tijdens het werk heet. Er bestaat gevaar voor verbranding. Ook na het uitschakelen blijft het apparaat nog enige tijd heet.
- Geen enkel heet oppervlakken van het apparaat aanraken. Gebruik de daarvoor voorziene bedieningselementen en handgrepen.
- Het apparaat pas na volledig afkoelen verplaatsen en reinigen.
- Het is verboden hete oppervlakken met koud water of brandbare vloeistoffen te begieten.

### Exploitatie alleen onder toezicht

- Het apparaat mag alleen onder toezicht worden geëxploiteerd.
- Blijf altijd in de directe nabijheid van het apparaat.

### Bedienend personeel

- Het apparaat mag alleen worden bediend door gekwalificeerd en geschoold vakpersoneel.
- Dit apparaat mag niet worden bediend door personen (inclusief kinderen) met beperkte fysieke, sensorische of mentale vaardigheden, evenals door personen met beperkte ervaring en / of beperkte kennis.
- Kinderen moeten onder toezicht staan om ervoor te zorgen dat ze niet met het apparaat spelen of het starten.

### Onjuist gebruik

- Onjuist gebruik of verboden gebruik kan het apparaat beschadigen.
- Het apparaat mag alleen worden gebruikt als het zich in goede staat bevindt en veilig werken mogelijk maakt.
- Het apparaat mag alleen worden gebruikt als alle aansluitingen zijn uitgevoerd volgens de voorschriften.
- Het apparaat mag alleen worden gebruikt als het schoon is.
- Gebruik alleen originele reserveonderdelen. Nooit zelf het apparaat repareren.
- Verboden om veranderingen of modificaties aan het apparaat aan te brengen.

## 1.3 Gebruik volgens bestemming

Elk gebruik van het apparaat voor andere doeleinden en / of afwijkend van het normale bedoelde gebruik zoals hieronder beschreven, is verboden en wordt beschouwd als onbedoeld gebruik.

Het volgende gebruik is in overeenstemming met het beoogde gebruik:

- Het koken en verwarmen van gerechten met gebruik van geschikt kookgerei.

**Het apparaat mag alleen buiten worden gebruikt.**

## 1.4 Oneigenlijk gebruik

Onjuist gebruik kan leiden tot schade aan personen en zaken veroorzaakt door gevaarlijke elektrische spanning, brand en hoge temperaturen. Met behulp van het apparaat kan alleen werk worden uitgevoerd dat in deze handleiding wordt beschreven.

Het volgende gebruik is niet in overeenstemming met het beoogde gebruik:

- gebruik in gesloten ruimtes
- het verwarmen van ruimtes.



## 2 Algemeen

### 2.1 Aansprakelijkheid en vrijwaring

Alle gegevens en aanwijzingen die zijn opgenomen in deze gebruiksaanwijzing zijn samengesteld rekening houdend met de geldende voorschriften, de actuele technische stand van zaken en onze langdurige inzichten en ervaring. In het geval van het bestellen van speciale modellen of extra opties, en in het geval van het gebruik van de nieuwste technische kennis, kan het geleverde apparaat onder bepaalde omstandigheden verschillen van de uitleg en de talrijke tekeningen in deze handleiding.

De producent is niet aansprakelijk voor de schade en storingen die zijn ontstaan als gevolg van:

- het niet in acht nemen van de aanwijzingen,
- oneigenlijk gebruik,
- het aanbrengen van technische wijzigingen door de gebruiker,
- de toepassing van ongeoorloofde reserveonderdelen.

Wij behouden ons het recht voor om technische veranderingen in het product aan te brengen die leiden tot verbetering van de gebruikseigenschappen en de verdere ontwikkeling van het apparaat.

NL

### 2.2 Auteursrecht

De gebruiksaanwijzing en de erin opgenomen teksten, tekeningen, foto's en andere afbeeldingen zijn auteursrechtelijk beschermd. Niets (ook gedeeltelijk) uit deze uitgave mag in ongeacht welke vorm worden vervoelvoudigd, verwerkt en/of gepubliceerd zonder voorafgaande schriftelijke toestemming van de fabrikant. Overtreding van het bovenstaande verplicht tot schadevergoeding. Wij behouden ons het recht voor tot verdere vorderingen.

### 2.3 Conformiteitsverklaring

Het apparaat beantwoordt aan de actuele EU-normen en richtlijnen. Dit bevestigen we in de EG-verklaring van Conformiteit. Indien gewenst, sturen we u graag de betreffende Verklaring van Conformiteit toe.

### 3 Transport, verpakking en opslag

#### 3.1 Transportinspectie

Als het apparaat afgeleverd is, onmiddellijk controleren of het compleet en zonder transportschade is. Als er duidelijk zichtbare transportschade is, het geleverde apparaat niet of alleen onder voorbehoud aannemen. De schade opschrijven op de transportdocumenten/ het leveringsdocument van de leverancier. Vervolgens reclameren. Verborgene gebreken onmiddellijk nadat ze zijn geconstateerd, reclameren, omdat eisen tot schadevergoeding alleen binnen de reclamatieperiode mogelijk zijn.

Neem contact op met onze klantenservice als er onderdelen of accessoires ontbreken.

#### 3.2 Verpakking

Gooi de buitenste doos van uw apparaat niet weg. U kunt het nodig hebben tijdens een verhuizing, of als u het apparaat naar ons servicecentrum wilt sturen bij schade.

De verpakking en de afzonderlijke componenten zijn gemaakt van recyclebare materialen. In het bijzonder: kunststof folie en zakken, kartonnen verpakking.

Als u de verpakking wilt weggooien, dient u de geldende voorschriften in uw land in acht te nemen. Verpakkingsmateriaal dat hergebruikt kan worden, recyclen.

#### 3.3 Opslag

Zorg ervoor dat de verpakkingen verzegeld zijn tot de installatie en houd ze in overeenstemming met de op de buitenkant aangebrachte plaatsingmarkering en opslagmarkering. Bewaar de pakketten alleen onder de volgende voorwaarden:

- in een afgesloten ruimte
- droog en stofvrij
- verwijderd houden van corrosief materiaal
- op een plaats beschermd tegen zonlicht
- beschermd tegen mechanische schokken.

Bij langere bewaring (> 3 maanden) regelmatig de algemene toestand van alle bestanddelen en van de verpakking controleren. Als het nodig is de verpakking vervangen voor een nieuwe.

- voor het opbergen het apparaat van de gasfles afhalen.

## 4 Technische Gegevens

### 4.1 Technische Gegevens

<b>Benaming:</b>	<b>Kruk-kooktoestel G-1KB 1K2000</b>
Art. nr.:	<b>1051993</b>
Materiaal:	roestvast staal
Grootte kookzone van – tot in mm:	600
Pandiameter in mm:	400 - 600
Draagvermogen in kg, max.:	60
Aansluitingswaarde:	20 kW
Afmetingen (b x d x h) in mm:	600 x 600 x 500
Gewicht in kg:	22,7

Recht op technische veranderingen voorbehouden!

#### Versie / eigenschappen

- Bedrijfsmodus: gas
- Soort gas: vloeibaar gas
- Gasbrander:
  - enkelcircuit-brander
  - sterke brander
- Ontstekingstype: handmatige ontsteking
- Ontstekingsbeveiliging
- Belangrijke aanwijzingen:
  - Alleen buiten te gebruiken
  - Levering zonder gasaansluitingsset
  - Een drukregelaar van max. 50 mbar.

**Gasdruktabel / landen van bestemming**

<b>Gas-categorie:</b>	<b>Gassoort / gasdruk</b>	<b>Land van bestemming</b>
I2E	G20: 20 mbar	LU
I2E+	G20/G25: 20/25 mbar	LU
I3B/P	G30/G31: 30 mbar	IS, MT, NL
I3B/P	G30/G31: 50 mbar	LU
II2E+3+	G20/G25: 20/25 mbar G30/G31: 28-30/37 mbar	BE, FR
II2H3+	G20: 20 mbar G30/G31: 28-30/37 mbar	AL, CY, GR, IE, IT, LT, MK, PT, GB, CZ, SK, SI, ES, CH, TR
II2H3B/P	G20: 20 mbar G30/G31: 30 mbar	AL, BG, CY, HR, DK, EE, FI, GR, LV, LT, MK, NO, RO, SK, SI, SE, TR
II2H3B/P	G20: 20 mbar G30/G31: 50 mbar	AT, SK, CH
II2HS3B/P	G20: 25 mbar G30/G31: 30 mbar G25.1: 25 mbar	HU
II2ELwLs3B/P	G20: 20 mbar G27: 20 mbar G2.350: 13 mbar G30/G31: 37 mbar	PL
II2ELs3B/P	G20: 20 mbar G2.350: 13 mbar G30/G31: 37 mbar	PL

## Technische Gegevens

Gas-categorie:	Gassoort / gasdruk	Land van bestemming
II2E3B/P	G20: 20 mbar G30/G31: 30 mbar	RO
II2L3B/P	G25: 20 mbar G30/G31: 30 mbar	RO
III1a2H3+	G110: 8 mbar G20: 20 mbar G30/G31: 28-30/37 mbar	IT
III1e2H3B/P	G150.1: 8 mbar G20: 20 mbar G30/G31: 30 mbar	SE
III1ab2H3B/P	G110: 8 mbar G120: 8 mbar G20: 20 mbar G30/G31: 30 mbar	SE

Tab. 1

## Eigenschappen van branders en sproeiers

NL

Gassoort / gasdruk	Normaal vermogen 20 kW		Gereduceerd vermogen 4 kW	
	Sproeier Hoofdbrander Ø 1/100 mm	Sproeier Ontsteker brander 1/100 mm	Instelling van primaire lucht X (mm)	Druk aan het mondstuk bij verminderd debiet (mbar)
VLOEIBAAR GAS G30/G31 – 50 mbar	185	Instelmoge- lijkheid	open	2,5
AARDGAS G20/G25 - 20 mbar	320 (G20) 380 (G25)	Instelmoge- lijkheid	1,0	0,8

Tab. 2

## Gas-verbruik

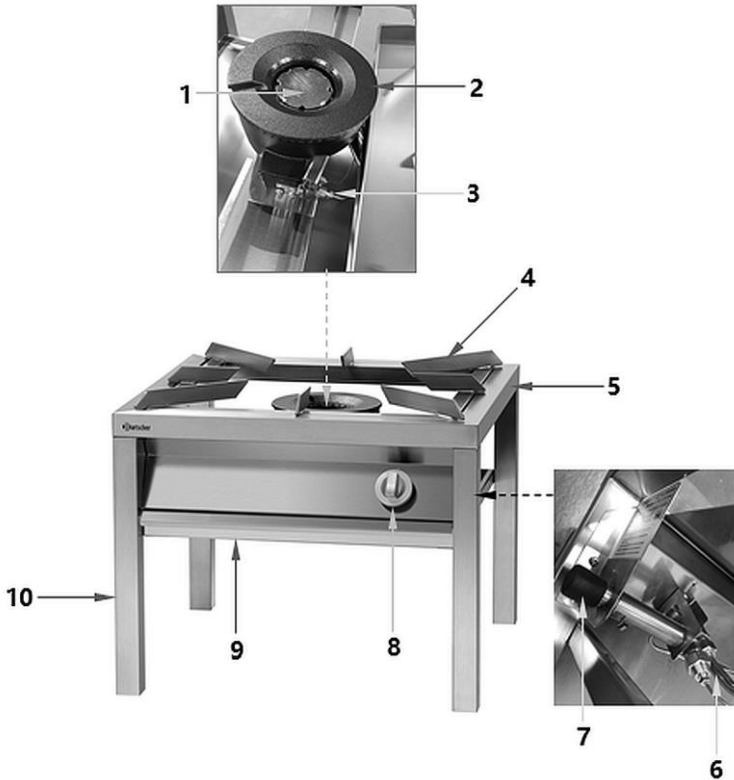
Model / Art. nr.:	Nominiaal verwarmings- vermogen (kW)	Gas-verbruik		Aantal branders
		G20 (m <sup>3</sup> /h)	G30/G31 (kg/h)	
G-1KB 1K2000 / 1051993	20	2116	1419	1 x 20 kW

Tab. 3

## 4.2 Functies van het apparaat

Het uitzonderlijk grote kookveld, dat zich onderscheidt door zijn hoge laadvermogen en 20 kW vermogen, maakt het gemakkelijk om voedsel in grotere hoeveelheden in de open lucht te bereiden. Grote en zware potten, paella- en gietijzeren pannen zijn geen uitdaging voor deze gaskruk.

### 4.3 Onderdelenoverzicht



Afb. 1

- |                            |                        |
|----------------------------|------------------------|
| 1. Branderdeksel           | 2. Brandertulp         |
| 3. Thermische vlambewaking | 4. Gietijzeren rooster |
| 5. Frame                   | 6. Gastoevoer          |
| 7. Gasaansluiting          | 8. Gasregelaar         |
| 9. Opvangcontainer         | 10. Poten (4x)         |

### 5 Installatieinstructie



#### **VOORZICHTIG!**

**In het geval van onjuiste installatie, bediening, onderhoud of bij het niet juist hanteren van het apparaat kan dat leiden tot letsel en beschadigingen.**

De plaatsing en de installatie, alsook reparaties mogen uitsluitend worden uitgevoerd door een geautoriseerde technische service volgens de geldende voorschriften in het land van plaatsing.

#### **AANWIJZING!**

**De fabrikant aanvaardt geen aansprakelijkheid of garantie voor schade die kan worden toegeschreven aan het niet naleven van de aanwijzingen of onjuiste installatie.**

De volgende toepasselijke eisen en voorschriften moeten in acht worden genomen:

1. DVGW TRGI (Technische voorschriften betreffende de gasinstallatie);
2. TRF (Technische voorschriften betreffende vloeibaar gas);
3. DVGW G 631 (Installatie van gasverbruiksinrichtingen voor de professionele keuken).

Bovendien moeten de relevante bouw- en bedrijfsvoorschriften, voorschriften ter voorkoming van ongevallen en VDE-voorschriften op de plaats van opstelling in acht worden genomen.



### 5.1 Uitpakken en plaatsing

- Pak het apparaat uit en verwijder alle externe en interne verpakkingselementen en transportbeveiliging.



#### **VOORZICHTIG!**

##### **Gevaar voor verstikking!**

Houdt verpakkingsmateriaal zoals plasticfolie en piepschuim uit handen van kinderen.

- Als er beschermfolie op het apparaat zit, verwijdert u deze. De folie dient langzaam van het apparaat te worden getrokken zodat er geen lijmresten achterblijven. Eventuele lijmresten verwijderen met een geschikt oplosmiddel.
- Pas op dat u het typeplaatje en de waarschuwingsinstructies op het apparaat niet beschadigt.
- Het apparaat nooit in een vochtige of natte omgeving neerzetten.
- Het apparaat moet zo worden ingesteld dat de verbindingen gemakkelijk toegankelijk zijn om snel uit te schakelen als dat nodig is.
- Plaats het apparaat op een oppervlak met de volgende eigenschappen:
  - recht, met voldoende draagkracht, bestand tegen water, droog en bestand tegen hoge temperaturen
  - groot genoeg om probleemloos met het apparaat te werken
  - goed bereikbaar
  - goede ventilatie.
- Plaats het apparaat buiten of in een grote, open en goed geventileerde ruimte.
- Zorg ervoor dat er zich geen obstakels of voorwerpen op de installatieplaats bevinden die kunnen worden blootgesteld aan hoge vlam temperaturen (bijv. takken, meubels, gordijnen of andere brandbare voorwerpen).
- Plaats het apparaat nooit direct naast muren, wanden, meubels of andere voorwerpen die zijn gemaakt van brandbaar materiaal. Houdt aan de zijkanten een afstand van minstens 300 mm vrij.
- Als deze minimale afstand niet mogelijk is en het apparaat direct tegen muren, wanden, meubels of andere brandbare voorwerpen moet worden geïnstalleerd, moeten beschermende materialen (bijv. folie gemaakt van hittebestendig materiaal) worden aangebracht die bestand zijn tegen een temperatuur van ten minste 65 °C.
- Zorg voor voldoende afstand aan de zijkant in geval van onderhoud of reparatie.

### 5.2 Gasaansluiting

#### Belangrijke aanwijzingen

- Voordat u het apparaat installeert en aansluit op de gastoevoer, moet u zorgvuldig het vaste deel van het gassysteem controleren, dat moet voldoen aan de nationale bouwvoorschriften.
- Afhankelijk van het type gas moet de doorsnede van de gastoevoerleiding worden gekozen in overeenstemming met de toepasselijke voorschriften en correct worden geïnstalleerd.
- De verbinding kan permanent of afneembaar zijn; als slangen worden gebruikt, moeten deze zijn gemaakt van roestvrij staal volgens DIN 3383 deel 1 of 3384.
- Zorg ervoor dat de slangleidingen niet op of nabij hete oppervlakken lopen, niet onder druk of trekkracht staan en niet in aanraking komen met scherpe randen of andere voorwerpen die deze leiding zouden kunnen beschadigen.
- Als afdichtingsmiddelen of afdichtingsmaterialen worden gebruikt voor schroefdraadverbindingen, moeten deze worden getest en goedgekeurd door DVGW.
- Controleer of de gasfles (indien aanwezig) correct is geïnstalleerd, beschermd en op een droge plaats staat.
- Voordat u het apparaat installeert, moet u ervoor zorgen dat het is ingesteld op ter plaatse beschikbare gas en druk (zie Typeplaatje op het apparaat en tabel 1). Als de standaardinstellingen niet overeenkomen, moet het apparaat worden omgebouwd naar een andere gassoort (paragraaf "Ombouw naar een andere gassoort / vereiste instellingen").
- Als de gasleidingdruk hoger of lager is dan 10% van de nominale druk, moet een gasdrukregelaar worden geïnstalleerd om ervoor te zorgen dat de gasdruk wordt gestabiliseerd.
- Een typegekeurde gasafsluiter moet op een gemakkelijk toegankelijke plaats tussen de gastoevoer en het apparaat worden geïnstalleerd, zodat de gastoevoer indien nodig op elk moment kan worden onderbroken.
- De gasaansluiting bevindt zich aan de rechterzijde van het toestel.

### Aansluiting van het apparaat



Afb. 2

1. Verwijder de dop van het gasaansluitstuk.
2. Sluit een uiteinde van een geschikte gasleiding aan op de gasaansluitpoort aan de rechterkant van het rek.
3. Sluit het andere uiteinde aan op een gasfles of de gastoevoer op de plaats van installatie.

4. Voer ten slotte een lektest uit op alle aansluitpunten tussen de gasbron en het toestel. Gebruik hiervoor zeepsop, een geschikte lekzoekspray of andere niet-corrosieve schuimmiddelen.

#### **WAARSCHUWING!**

**Gebruik geen open vuur om te controleren op lekken!**

5. Borstel de aansluitpunten (ook op de gasafsluiter) met het gekozen middel.

#### **AANWIJZING!**

**Tijdens de test mogen er geen blaarvorming optreden, dan is de verbinding goed vast.**

NL

### Werking van het toestel met vooraf ingestelde gassoort

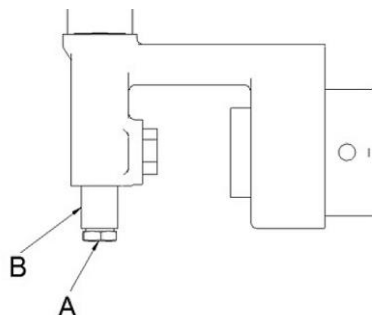
Controleer of de gegevens op het typeplaatje van het toestel overeenkomen met de gasvoorziening die op de installatieplaats beschikbaar is.

Controleer ook of aan de volgende voorwaarden is voldaan.

#### **Controle van de gastoevoerdruk (fig. 3)**

De juiste toevoerdruk staat vermeld op het typeplaatje van het toestel en in tabel 2 “**Kenmerken van branders en mondstukken**”.

De toevoerdruk moet worden gemeten met een u-buismanometer of een elektronische manometer met een schaalverdeling van minstens 0,1%.



Afb. 3

1. Verwijder schroef "A" van drukaansluiting "B".
2. Sluit de manometer aan.
3. Meet de gasdruk terwijl het toestel in werking is.
4. Verwijder vervolgens de manometerslang.
5. Schroef schroef "A" terug in drukaansluiting "B".

### Instellen van de primaire lucht (fig. 6)

De primaire lucht is in de fabriek ingesteld. Controleer echter of deze is ingesteld op de waarde "H" afhankelijk van de gassoort, zoals aangegeven in tabel 2 ."**Kenmerken van branders en mondstukken**"

### Ombouw naar een andere gassoort / vereiste instellingen

- Op het typeplaatje is aangegeven met welk soort gas het apparaat door de fabriek is voorbereid en afgeleverd (vloeibaar gas).
- Als de standaardinstellingen van het apparaat niet overeenkomen met de gassoorten die op de plaats van installatie beschikbaar zijn, sluit het apparaat dan niet aan op de gastoevoer.
- Om het apparaat om te bouwen naar de bestaande gassoort, moeten de mondstukken worden vervangen en de nodige instellingen worden gemaakt.

#### **VOORZICHTIG!**

**Deze ombouw mag alleen worden uitgevoerd door een gekwalificeerde gasinstallateur rekening houdend met de technische gegevens door vervanging van het brandermondstuk en de resulterende instellingen.**

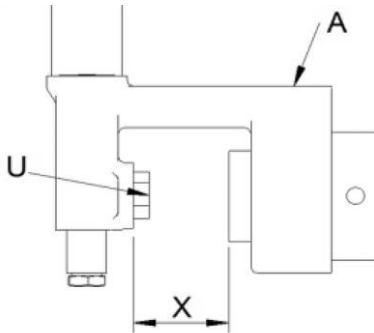
## Installatieinstructie

- Om het toestel aan te passen aan een andere gassoort zijn de volgende stappen nodig:
  - wijziging van het mondstuk van de hoofdbrander,
  - instelling van de verminderde capaciteit,
  - instelling van het mondstuk van de ontstekingsbrander.

### AANWIJZING!

**Alle injectiemondstukken voor de verschillende gassoorten, gemarkeerd met de respectievelijke diameter (in honderdsten van een millimeter), worden meegeleverd en zitten in kleine zakjes.**

### Vervangen van het mondstuk van de hoofdbrander / afstellen van de primaire lucht (fig. 4)



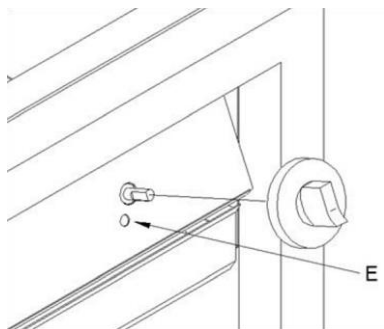
Afb. 4

1. Verwijder de bovenste beschermkap.
2. Draai draadpen "A" los om de luchtinstelbuis te verplaatsen.
3. Schroef het mondstuk van hoofdbrander "U" los.
4. Vervang de hoofdbrandermondstuk door het mondstuk zoals aangegeven in tabel 2 in het hoofdstuk "**Kenmerken van branders en mondstukken**".
5. Schroef het mondstuk vast.

NL

6. Stel afstand "X" in voor primaire lucht zoals aangegeven in tabel 2.
7. Plaats de bovenste beschermkap terug.

### Instelling van verminderde luchtdoorvoer (fig. 5)



Afb. 5

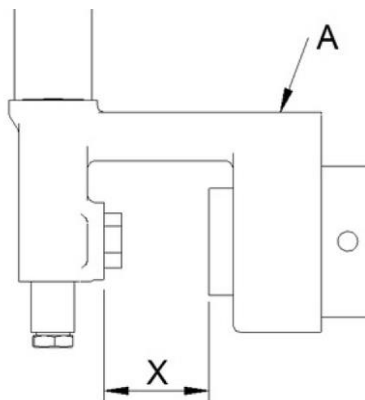
#### AANWIJZING!

Bij toevoer van vloeibaar gas moet de regelschroef van de vlam volledig worden ingedraaid.

1. Ontsteek de brander.
2. Draai de gasregelaar op de lage vlamstand.
3. Verwijder de draairegelaar.
4. Draai de vlamregelschroef door gat "E" op het bedieningspaneel los of draai deze vast totdat een gelijkmatige en stabiele vlam wordt verkregen.

Zie Tabel 2 in het hoofdstuk "Kenmerken van branders en mondstukken".

### Instellen van de primaire lucht (fig. 6)



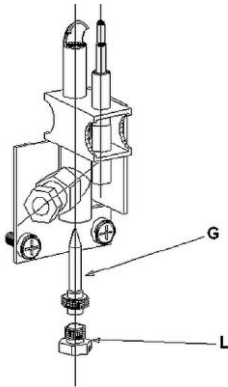
Afb. 6

De primaire lucht is goed afgesteld als de vlammen stabiel zijn, d.w.z. als de vlam niet ontbrandt als de brander koud is en er geen vlamomkering is als de brander heet is.

De afstand voor het afstellen van de primaire lucht is weergegeven in figuur 6 en in tabel 2 in het hoofdstuk "Kenmerken van branders en mondstukken".

1. Om de primaire lucht in te stellen, schroeft u de draadpen "A" los en verplaatst u de huls naar de gewenste afstand.

### Afstellen van de ontstekingsbrander (fig. 7)



Afb. 7

De ontstekingsbrander is uitgerust met een verstelbaar mondstuk.

1. Om sproeier "G" in de groep te verstellen, draait u sluiting "L" los met een korte schroevendraaier.
2. Draai sproeier "G" vast of los.

Om af te stellen voor vloeibaar petroleumgas (LPG) moet sproeier "G" volledig ingedraaid zijn.

### **OPGELET!**

**Na wijziging of aanpassing van de gassoort is het absoluut noodzakelijk dat de betreffende sticker die bij de brandermondstuk wordt geleverd, op het typeplaatje van het apparaat wordt aangebracht!**

## 6 Gebruiksaanwijzing



### WAARSCHUWING!

#### Verbrennungsgefahr durch hohe aufsteigende Flammen!

Buig nooit over het kookgedeelte tijdens het ontstekingsproces.

#### Verbrandingsgevaar door hete onderdelen of oppervlakken

Raak het hete oppervlak van de gasbrander nooit aan tijdens het werk of direct erna.

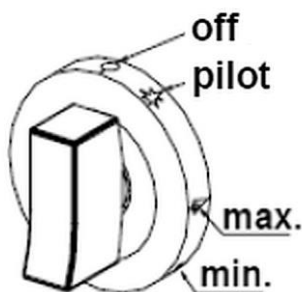
Gebruik pannenlappen of beschermende handschoenen.

### Vóór het eerste gebruik

1. Voor het eerste gebruik van het apparaat, dient deze te worden gereinigd volgens de aanwijzingen in punt **“Reiniging”**.
2. Plaats de lekbak onder de brander.
3. Controleer voordat u het gebruikt of het apparaat in goede staat verkeert en zich in een goed geventileerde ruimte bevindt.
4. Zorg ervoor dat er zich geen voorwerpen rond of onder het apparaat bevinden die de hoeveelheid lucht die nodig is voor verbranding kunnen beperken.
5. Voer de volgende instructies voor inbedrijfstelling uit.

### Inbedrijfstelling van het apparaat

#### Het ontsteken van de brander



1. Open de gasafsluitkraan in de gastoevoerleiding.
2. Draai de gasregelaar (7, fig. 1) naar de UIT-markering. **O** (“off”, afb. 8).
3. Druk op de gasregelaar (7).
4. Houd de gasregelaar (7) ingedrukt en draai deze linksom naar de stand voor de regelvlam **★** (“Pilot”).

Dit opent de klep en het gas bereikt de brander via de gastoevoerleiding.

Afb. 8

5. Ontsteek de vlam door een lucifer tegen de ontstekingsbrander te houden.



## Gebruiksaanwijzing

6. Zodra de vlam brandt, houdt u de gasregelaar nog enkele seconden ingedrukt zodat het thermokoppel kan opwarmen.
7. Laat de gasregelaar los.
8. Als de vlam dooft, herhaalt u het stookproces zoals hierboven beschreven.

### Instellen van de ontstekingsvlam

1. De ontstekingsvlam kan worden ingesteld door de gasregelaar te draaien
  - naar de stand **max.** met een groot vlamsymbool 🔥of
  - naar de stand **min.** met een klein vlamsymbool 🔥

### Vorbereiden van de gerechten

1. Stel vervolgens de vlam af op het te bereiden voedsel. Zet hiervoor de gasregelaar (7, afb.1) in de gewenste stand.



Afb. 9

2. Plaats een geschikte steelpan of pan met het benodigde voedsel op het gietijzeren frame.

De grootte van het verwarmingsveld is 600 mm.

De diameter van het kookoppervlak van de pot/pan moet tussen 400 - 600 mm liggen.

3. Bereid de gewenste gerechten op gaskruk fornuis: voedsel kan worden gekookt, gebakken, geroosterd, gestoofd, enz.

### Uitschakelen van het apparaat

1. Schakel het apparaat na afloop van het kookproces uit.
2. Onderbreek de gastoevoer naar de brander door de gasafsluiter te sluiten.
3. Om de hoofdbrander uit te schakelen, draait u de gasregelaar met de klok mee naar de "Pilot"-positie. ★
4. Om ook de ontstekingsvlam uit te schakelen, draait u de gasregelaar naar de **O** ("uit") stand.

## 7 Reiniging en onderhoud

### 7.1 Aanwijzingen betreffende de veiligheid tijdens het reinigen

- Sluit de gasklep op de gastoevoer voor het reinigen.
- Het apparaat geheel laten afkoelen.
- Gebruik geen waterstraal onder druk om het apparaat te reinigen.
- Gebruik geen scherpe of metalen voorwerpen (mes, vork, enz.) om het apparaat schoon te maken. Scherpe voorwerpen kunnen het apparaat beschadigen
- Gebruik geen schuurmiddelen, oplosmiddelen of bijtende schoonmaakmiddelen. Zij kunnen het oppervlak beschadigen.
  
- Het apparaat nooit reinigen met brandbare of explosieve vloeistoffen. Dampen kunnen brand of explosie veroorzaken wanneer het apparaat wordt gestart.
- Gebruik geen staalwol, staalborstels of spatels, deze kunnen ijzerdeeltjes achterlaten. Deze materialen kunnen oxideren en roest op het apparaat achterlaten.

### 7.2 Reiniging

1. Het apparaat regelmatig reinigen aan het eind van de werkdag of als het nodig is ook in de tussentijd of als het apparaat langere tijd niet is gebruikt.
2. Verwijder de branderkap.
3. Maak de branderkap en de brandertulp schoon met warm water en een mild schoonmaakmiddel.
4. Controleer de branderopeningen. Als ze verstopt zijn, maak ze dan schoon met een staalwollen pad om de afzettingen te verwijderen, maar zonder de componenten van de ontstekingsunit te beschadigen
5. Was het toestelrek en het gietijzeren rooster met warm water en een mild reinigingsmiddel. Gebruik een zachte doek of spons.

## Reiniging en onderhoud

---

6. Trek de lekbak uit en verwijder eventuele etensresten.
7. Was de lekbak met warm water met een mild schoonmaakmiddel en een zachte doek.
8. Veeg de gereinigde onderdelen en oppervlakken af met een schone, vochtige doek.
9. Droog grondig tenslotte gereinigde onderdelen en oppervlakken af met een zachte doek.

### 7.3 Onderhoud

#### **OPGELET!**

**De onderhoudsintervallen moeten in acht worden genomen!**  
**Alle onderhouds- en reparatiewerkzaamheden moeten alleen worden uitgevoerd door een erkende gasdeskundige.**

Om de effectiviteit te behouden, moet het apparaat **minimaal twee keer per jaar** worden onderhouden. Onderhoud omvat:

- controle van de staat van vervangingsonderdelen
- reiniging van de thermische vlambewaking
- controle van openingen van de brander voor netheid
- bediening van het apparaat.

We raden aan om versleten onderdelen tijdens onderhoud te vervangen om verdere servicewerkzaamheden en plotselinge apparaatstoringen te voorkomen. Daarnaast raden we u aan een onderhoudscontract af te sluiten met een bewezen servicecentrum.

### 8 Mogelijke storingen

De onderstaande tabel beschrijft mogelijke oorzaken en methoden voor het verwijderen van storingen of fouten die optreden tijdens de werking van het apparaat. Neem contact op met het servicecentrum als storingen niet kunnen worden verholpen.

Probleem	Mogelijke oorzaken	Verwijdering
De brander ontsteekt niet	Drukverlies in de gastoevoerleiding	Controleer de gastoevoer, controleer de gastoevoerleiding op lekkage
	Verstopte sproeier	Neem contact op met de service
	De gasregelaar was niet lang genoeg ingedrukt, zodat het thermokoppel niet genoeg opwarmtijd had om de noodzakelijke warmteafgifte te genereren.	Herhaal het ontstekingsproces
De ontstekingsvlam blijft niet aan	Het thermokoppel is verontreinigd	Controleer het thermokoppel en reinig met klein staalborsteltje
	Beschadigd thermo-element	Neem contact op met de service

NL

### 9 Verwijdering

Aan het einde van zijn levensduur moet het gebruikte apparaat worden afgevoerd in overeenstemming met de nationale en lokale voorschriften. Neem contact op met een gespecialiseerd afvalverwerkingsbedrijf of neem contact op met de afvalverwerkers in uw gemeente.

Om mogelijk misbruik en de daarmee samenhangende risico's uit te sluiten, moet u ervoor zorgen dat het apparaat niet opnieuw kan worden opgestart voordat u het weggooit en vervolgens afgeven bij het juiste lokale inzamelpunt.