

G-1KB 1K2000



1051993

Bartscher GmbH
Franz-Kleine-Str. 28
D-33154 Salzkotten
Tyskland

tlf. +49 5258 971-0
fax: +49 5258 971-120
Service hotline: +49 5258 971-197
www.bartscher.com



51BP2528

Version: **1.0**

Forberedelsesdato: 2023-03-01

Original betjeningsvejledning

1	Sikkerhed	2
1.1	Forklaring af advarselsord	2
1.2	Sikkerhedstips	3
1.3	Brug som beregnet	6
1.4	Ukorrekt brug	6
2	Generelle oplysninger.....	7
2.1	Ansvar og garanti.....	7
2.2	Ophavsret beskyttelse	7
2.3	Overensstemmelseserklæring	7
3	Transport, emballage og opbevaring	8
3.1	Leveringskontrol.....	8
3.2	Emballage.....	8
3.3	Opbevaring	8
4	Tekniske data	9
4.1	Tekniske data	9
4.2	Apparatets funktioner.....	12
4.3	Kompilering af apparatets komponenter	13
5	Monteringsvejledning.....	14
5.1	Udpakning og indstilling	15
5.2	Gasforbindelse.....	16
6	Betjeningsvejledning.....	22
7	Rengøring og vedligeholdelse	24
7.1	Sikkerhedsanvisninger ved rengøring.....	24
7.2	Rengøring	24
7.3	Vedligeholdelse	25
8	Mulige driftsfejl.....	26
9	Bortskaffelse.....	26



Læs grundigt denne betjeningsvejledning før anvendelse og opbevar den i et nemt tilgængeligt sted!

Denne betjeningsvejledning indeholder en beskrivelse af enhedens installation, dens drift og vedligeholdelse og er en vigtig kilde til information og vejledning. Forudsætningen for sikker og korrekt betjening af apparatet er kendskabet til alle sikkerheds- og driftsinstruktioner, der findes i enheden. Desuden gælder bestemmelserne om ulykkesforebyggelse, sundheds- og sikkerhedsbestemmelser og gældende lovbestemmelser i enhedens anvendelsesområde.

Læs venligst denne betjeningsvejledning inden du begynder at arbejde med enheden, og især inden du sætter den i brug, for at undgå skader på personer og ting. Ukorrekt brug kan medføre skade.

Denne betjeningsvejledning er en integreret del af produktet og skal altid opbevares i nærheden af enheden. Den skal også være tilgængelig til enhver tid. Når enheden overføres, er det også nødvendigt at give denne betjeningsvejledning.

1 Sikkerhed

Apparatet er lavet i henhold til gældende regler for teknologi. Dette apparat kan dog være en farekilde, hvis den bruges uhensigtsmæssigt eller ukorrekt. Alle brugere skal overholde oplysningerne i denne brugsvejledning og overholde sikkerhedsinstruktionerne.

1.1 Forklaring af advarselsord

Vigtige sikkerhedsoplysninger og advarselsoplysninger er angivet i denne betjeningsvejledning med de relevante advarselssymboler. Disse bemærkninger skal nøje overholdes, for at undgå ulykker, skader på personer og ejendom.



FARE!

FARE symbolet advarer om farer, der medfører alvorlig skade eller død, hvis de ikke undgås.



ADVARSEL!

ADVARSEL symbolet advarer om farer, der kan medføre moderate eller alvorlige skader eller død, hvis det ikke undgås.



FORSIGTIG!

FORSIGTIG symbolet advarer om farer, der kan forårsage mindre eller moderate skader, hvis de ikke undgås.

OBS!

Signalord **OBS** angiver mulig skade på ejendommen, der kan opstå, hvis du ikke følger sikkerhedsanvisningerne.

HENVISNING!

HENVISNING symbolet informerer brugeren om yderligere oplysninger og brugsanvisninger.

DK

1.2 Sikkerhedstips

Sikkerhed under betjening af gas taburetkomfur

- Brug ikke et gasdrevet apparat i tilfælde af driftsfejl og brud, eller i tilfælde af mistanke om driftsfejl eller beskadigelse. I tilfælde af driftsfejl skal du afbryde apparatet fra gastilførslen (luk gasafspærringsventilen) og kontakt straks kundeservice.

ADVARSEL! Fare for brand!

Brug ikke åben ild til at kontrollere gaslækager!

- Kontroller tætheden regelmæssigt med sæbevand (lækagedetekteringspray).

ADVARSEL!

Fare for kvælning og eksplosion som følge af udslip af gas!

- Hvis du lugter gas, skal du følge disse regler:
 - luk straks gasregulatoren og hovedgasventilen
 - tænd ikke åben ild, sluk flammerne

- ryg ikke cigaretter
- brug ikke elektriske apparater i nærheden af det gasdrevne apparat
- hvis kilden til en gaslækage ikke kan detekteres nøjagtigt, skal du straks underrette brandvæsenet eller gasselskabet.

Brandfarlige materialer

- Brug ikke apparatet i nærheden af letantændelige materialer (såsom benzin, sprit, alkohol). Høj temperatur forårsager fordampning af disse materialer, og der kan forekomme en eksplosion, som følge af kontakt med antændelseskilder.
- Brug kun apparatet ved hjælp af de materialer, der er udpeget til dette formål og med de relevante temperaturindstillinger. Materialer, fødevarer og madrester i apparatet kan antændes.
- Rengør apparatet regelmæssigt for at undgå brandfare.
- Lad aldrig apparatet stå uden opsyn, når du koger fedt og olier, da disse kan forårsage brand.
- I tilfælde af brand skal du lukke gasspærreventilen. Sluk aldrig flammen med vand, kvæl flammen med et låg eller et brandtæppe. Sørg for tilstrækkelig tilførsel af frisk luft, efter at ilden er slukket.

Varme overflader

- Apparatets overflader bliver varme under drift. Der er risiko for forbrændinger. Høje temperaturer forbliver også efter afbrydelsen.
- Rør ikke apparatets varme overflader. Brug de tilgængelige betjeninger og håndtag.
- Apparatet kan kun transporteres og rengøres, når det er helt afkølet.
- Sprøjt ikke varme overflader med koldt vand eller brandfarlige væsker.

Anvendelse kun under tilsyn

- Apparatet må kun betjenes under tilsyn.
- Bliv altid i nærheden af apparatet.

Driftspersonale

- Apparatet må kun betjenes af kvalificeret og uddannet personale.
- Dette apparat må ikke betjenes af personer (herunder børn) med begrænset fysisk, sensorisk eller mental evner, såvel som af personer med begrænset erfaring og/eller begrænset viden.
- Børn skal overvåges for at sikre, at de ikke leger eller starter apparatet.

Ukorrekt anvendelse

- Ukorrekt eller forbudt brug kan beskadige apparatet.
- Anvend kun apparatet, hvis dets tekniske tilstand ikke viser nogen fejl og giver mulighed for sikker drift.
- Apparatet må kun anvendes, hvis alle tilslutninger er lavet i overensstemmelse med forskrifterne.
- Apparatet kan kun bruges, når det er rent.
- Brug kun originale reservedele. Forsøg aldrig at reparere apparatet selv.
- Foretag ikke ændringer eller modifikationer på apparatet.

1.3 Brug som beregnet

Enhver brug af apparatet til formål, der er forskellig og / eller afvigende fra den normale tilsigtede anvendelse som beskrevet nedenfor, er forbudt og betragtes som utilsigtet brug.

Følgende anvendelse er i overensstemmelse med den tilsigtede anvendelse:

- Tilberedning og opvarmning af retter ved hjælp af passende gryder.

Apparatet må kun bruges udendørs!

1.4 Ukorrekt brug

Ukorrekt brug kan medføre personskaade og ejendom forårsaget af farlig spænding, brand og høje temperaturer. Apparatet må kun bruges til de værker, der beskrives i denne betjeningsvejledning.

Følgende anvendelse er ikke i overensstemmelse med den påtænkte anvendelse:

- brug i lukkede rum
- rumopvarmning.

2 Generelle oplysninger

2.1 Ansvar og garanti

Alle oplysningerne og tips i denne betjeningsvejledning er udarbejdet under hensyntagen til gældende regler, aktuelle tekniske og professionelle viden samt vores mange års erfaring. Ved bestilling af specielle modeller eller ekstra muligheder, og i tilfælde af brugen af den nyeste tekniske viden, kan apparatet, der leveres under visse omstændigheder, afvige fra forklaringerne og talrige tegninger i denne brugsanvisning.

Producenten er ikke ansvarlig for eventuelle skader eller mangler som følge af:

- manglende overholdelse af anvisningerne,
- ukorrekt brug,
- indførelse af tekniske ændringer,
- brug af uautoriserede reservedele.

Vi forbeholder os retten til at foretage tekniske ændringer af produktet for at forbedre dets ydeevne og kvalitet.

2.2 Ophavsret beskyttelse

Denne betjeningsvejledning, tekster, tegninger, billeder og andre elementer, der er indeholdt i den, er beskyttet af ophavsretten. Det er forbudt at gengive indholdet af betjeningsvejledningen i enhver form og på nogen måde (herunder fragmenter) og bruge og / eller overføre dets indhold til tredjepart uden producentens skriftlige samtykke. Overtrædelse af ovenstående resultat medfører pligten til at betale erstatning. Vi forbeholder os retten til at forfølge yderligere krav.

2.3 Overensstemmelseserklæring

Apparatet overholder gældende standarder og EU-retningslinjer. Ovenstående er bekræftet i EF-overensstemmelseserklæringen. Hvis det er nødvendigt, vil vi med glæde sende dig den relevante overensstemmelseserklæring.

3 Transport, emballage og opbevaring

3.1 Leveringskontrol

Ved modtagelse af leveringen skal du straks kontrollere, om apparatet indeholder alle komponenter, og at den ikke er blevet beskadiget under transporten. I tilfælde af synlig transportskader, skal du nægte at modtage apparatet eller acceptere på specielle betingelser. På transportselskabets transportdokumenter / fragtbrev skal du mærke omfanget af skaden og lave en klage. Skjulte skader skal indberettes umiddelbart efter, at de er blevet identificeret, da der kun kan påberåbes fordringer inden for de gældende frister.

I mangel af dele eller tilbehør bedes du kontakte vores kundeserviceafdeling.

3.2 Emballage

Kast ikke kartonen væk. Det kan være nødvendigt at opbevare apparatet, når den flyttes, eller når apparatet sendes til vores servicecenter i tilfælde af skade.

Apparatets emballage og individuelle komponenter er lavet af genanvendelige materialer. Dette gælder: folier og plastposer, papemballage.

Ved bortskaffelse af emballage skal du overholde reglerne i dit land.

Genbrugsemballager skal genanvendes.

3.3 Opbevaring

Hold emballagen lukket, indtil apparatet er installeret, og følg markeringen vedrørende indstilling og opbevaring. Emballagen bør kun opbevares under følgende forhold:

- i lukkede rum
- skal opbevares i et tørt og støvfrit miljø
- væk fra aggressive midler
- på et sted, der er beskyttet mod sollys
- på et sted, der er beskyttet mod mekaniske stød.

Ved længere opbevaring (mere end tre måneder) skal tilstanden for alle dele og emballagen kontrolleres regelmæssigt. Emballagen skal udskiftes med nye, om nødvendigt.

- afbryd apparatet fra gasflasken inden opbevaring.

4 Tekniske data

4.1 Tekniske data

Navn:	Taburet til kogning G-1KB 1K2000
Art.nr.:	1051993
Materiale:	rustfrit stål
Størrelse kogefelt fra - til i mm:	600
Diameter gryde i mm:	400 - 600
Bæreevne i alt, maks.:	60
Tilslutningsværdi:	20 kW
Mål (bredde x dybde x højde) i mm:	600 x 600 x 500
Vægt i kg:	22,7

Vi forbeholder os retten til at foretage tekniske ændringer!

Version / egenskaber

- Driftstilstand: gas
- Gastype: flaskegas
- Gasbrænder:
 - enkeltring brænder
 - stærk brænder
- Tændingstype: manuel tænding
- Tændingsbeskyttelse
- Vigtige anvisninger:
 - Kun til udendørs brug
 - Levering uden gastilslutningssæt
 - Der kræves en trykreducering på maks. 50 mbar.

Gastryk tabel / Destinationslande

Kategori	Gasttype / Gastryk	Destinationslande
I2E	G20: 20 mbar	LU
I2E+	G20/G25: 20/25 mbar	LU
I3B/P	G30/G31: 30 mbar	IS, MT, NL
I3B/P	G30/G31: 50 mbar	LU
II2E+3+	G20/G25: 20/25 mbar G30/G31: 28-30/37 mbar	BE, FR
II2H3+	G20: 20 mbar G30/G31: 28-30/37 mbar	AL, CY, GR, IE, IT, LT, MK, PT, GB, CZ, SK, SI, ES, CH, TR
II2H3B/P	G20: 20 mbar G30/G31: 30 mbar	AL, BG, CY, HR, DK, EE, FI, GR, LV, LT, MK, NO, RO, SK, SI, SE, TR
II2H3B/P	G20: 20 mbar G30/G31: 50 mbar	AT, SK, CH
II2HS3B/P	G20: 25 mbar G30/G31: 30 mbar G25.1: 25 mbar	HU
II2ELwLs3B/P	G20: 20 mbar G27: 20 mbar G2.350: 13 mbar G30/G31: 37 mbar	PL
II2ELs3B/P	G20: 20 mbar G2.350: 13 mbar G30/G31: 37 mbar	PL

Tekniske data

Kategori	Gastype / Gastryk	Destinationslande
II2E3B/P	G20: 20 mbar G30/G31: 30 mbar	RO
II2L3B/P	G25: 20 mbar G30/G31: 30 mbar	RO
III1a2H3+	G110: 8 mbar G20: 20 mbar G30/G31: 28-30/37 mbar	IT
III1e2H3B/P	G150.1: 8 mbar G20: 20 mbar G30/G31: 30 mbar	SE
III1ab2H3B/P	G110: 8 mbar G120: 8 mbar G20: 20 mbar G30/G31: 30 mbar	SE

Tab. 1
Egenskaber for brændere og dyser
DK

Nominel båndbredde 20 kW		Reduceret gennemløb 4 kW		
Gastype / Gastryk	Dyse Hovedbræn- der Ø 1/100 mm	Dyse Optændings- brænder 1/100 mm	Primær luftindstilling X (mm)	Dysetryk ved reduceret kapacitet (mbar)
FLYDENDE GAS G30/G31 – 50 mbar	185	justerbar	åben	2,5
NATURGAS G20/G25 - 20 mbar	320 (G20) 380 (G25)	justerbar	1,0	0,8

Tab. 2

Gasforbrug

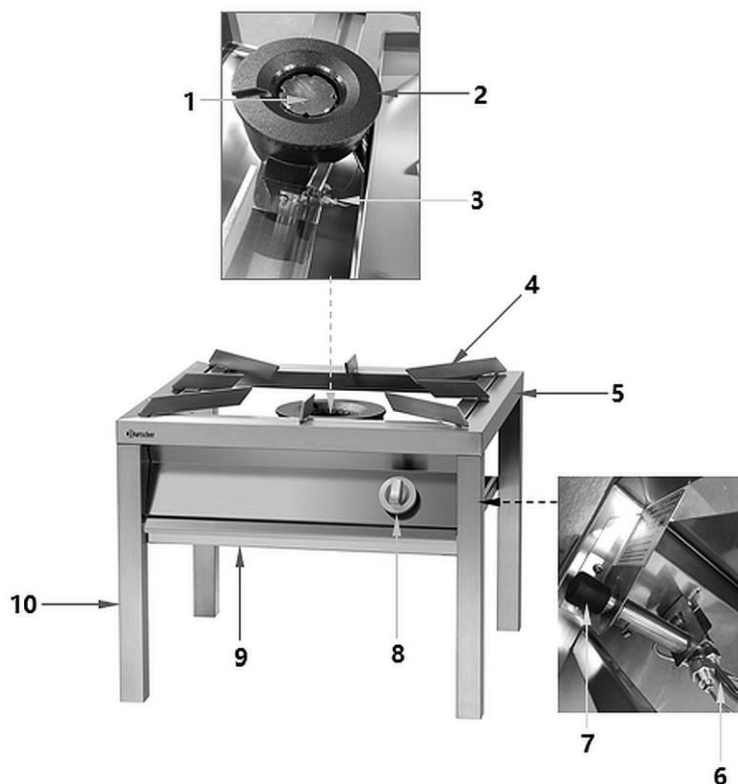
Model / Art-nr.:	Nominel varmeydelse (kW)	Gasforbrug		Antal brændere
		G20 (m ³ /h)	G30/G31 (kg/h)	
G-1KB 1K2000 / 1051993	20	2116	1419	1 x 20 kW

Tab. 3

4.2 Apparatets funktioner

En usædvanlig stor kogezone, kendetegnet ved en høj belastningskapacitet og 20 kW effekt, giver dig nemt mulighed for at tilberede måltider i større mængder udendørs. Store og tunge gryder, paella- og støbejernspander er ingen udfordring for denne gastaburet.

4.3 Kompilering af apparatets komponenter



DK

- | | |
|--------------------------|------------------|
| 1. Brænderdæksel | 2. Brænderkop |
| 3. Termisk flammekontrol | 4. Støbejernrist |
| 5. Ramme | 6. Gasforsyning |
| 7. Gastilslutningsstuds | 8. Gasregulator |
| 9. Drypbakke | 10. Fødder (4x) |

Fig.1

5 Monteringsvejledning



FORSIGTIG!

I tilfælde af ukorrekt installation, indstilling, drift, vedligeholdelse eller ukorrekt håndtering af maskinen kan der opstå personskader eller driftsfejl.

Indstilling og installation samt reparation må kun udføres af en autoriseret servicetekniker i overensstemmelse med gældende nationale lovgivning.

HENVISNING!

Producenten påtager sig intet ansvar eller garanti for skader, der skyldes manglende overholdelse af regler eller forkert installation.

Husk, at overholde de gældende love og forskrifter:

1. DVGW TRGI (Tekniske forskrifter for gasinstallationer);
2. TRF (Tekniske forskrifter for LPG);
3. DVGW G 631 (Installation af kommercielle køkkenapparater til forbrænding af gasformige brændstoffer).

Derudover skal de relevante bestemmelser i bygge- og handelsret, hygiejne og arbejdsmiljø samt VDE overholdes på installationsstedet.

5.1 Udpakning og indstilling

- Pak apparatet ud og fjern alle eksterne og interne emballageelementer og transportsikringer.



FORSIGTIG!

Fare for kvælning!

Børn må ikke få adgang til emballagematerialer som plastposer og polystyrenkomponenter.

- Hvis der er en beskyttende film på apparatet, skal du fjerne den. Beskyttelsesfolien bør fjernes langsomt for ikke, at efterlade eventuelle rester af klæbemidlet. Fjern eventuelle rester af klæbemidlet med et egnet opløsningsmiddel.
- Pas på ikke at skade skiltet eller advarselsindikationer på apparatet.
- Placer **aldrig** apparatet i fugtige eller våde omgivelser.
- Installer apparatet, så forbindelserne er let tilgængelige for hurtig afbrydelse, hvis det er nødvendigt.
- Apparatet skal placeres på en overflade med følgende egenskaber:
 - med tilstrækkelig bæreevne, vandbestandig, tør og modstandsdygtig overfor høje temperaturer
 - stor nok til at arbejde sammen med apparater uden problemer
 - let tilgængelig
 - med god ventilation.
- Placer apparatet udendørs eller i et stort, åbent og godt ventileret område.
- Sørg for, at der ikke er nogen forhindringer eller genstande på installationsstedet, som kan blive påvirket af høje flammtemperaturer (f.eks. grene, møbler, gardiner eller andre brændbare genstande).
- Placer aldrig apparatet direkte ved siden af vægge, murer eller andre genstande, der er fremstillet af brændbare materialer. Husk, at bevare den mindste sideafstand på 300 mm.
- Hvis det ikke er muligt, at overholde den mindste afstand, og enheden skal installeres direkte mod vægge, møbler eller andre brændbare genstande, er det nødvendigt at fastgøre beskyttende materialer (f.eks. højtemperaturbestandig folie), der kan modstå en temperatur på mindst 65 °C.
- Husk at overholde tilstrækkelig sideafstand i tilfælde af vedligeholdelses- eller reparationsarbejde.

5.2 Gasforbindelse

Vigtige anvisninger

- Inden du installerer apparatet og tilslutter den til gasforsyningen, skal du nøje kontrollere de faste elementer i gasinstallationen, som skal overholde bestemmelserne i bygge-loven.
- Tværsnittet af gastilførselsledningen skal vælges i overensstemmelse med de gældende regler og installeres korrekt, afhængig af gastypen.
- Forbindelsen kan være permanent eller aftagelig; hvis der anvendes slanger, skal de være lavet af rustfrit stål i overensstemmelse med DIN 3383 del 1 eller 3384.
- Sørg for, at slangerne ikke løber over eller i nærheden af varme overflader, ikke er udsat for spænding eller tryk og ikke kommer i kontakt med skarpe kanter eller andre genstande, der kan beskadige slangerne.
- Hvis der anvendes tætningsmidler eller tætningsmaterialer til gevindforbindelser, skal disse testes og godkendes af DVGW.
- Kontroller at gasflasken (hvis inkluderet) er placeret og sikret korrekt, og at den er på et tørt sted.
- Inden du installerer apparatet, skal du sørge for, at det er indstillet til gas og tryk, der er tilgængeligt på installationsstedet (se Typeskiltet på apparatet og tabel 1). Hvis fabriksindstillingerne ikke stemmer overens, skal apparatet tilpasses en anden gastype (Kap. "Omstilling til en anden gastype / krævede indstillinger").
- Hvis trykket i gaslangen overstiger eller falder under 10% af det nominelle tryk, skal du installere en gastrykregulator for at stabilisere gastrykket.
- En godkendt afspærringsventil skal installeres et let tilgængeligt sted mellem gasforsyningsnetværket og apparatet, så gastilførslen kan afbrydes når som helst, hvis det er nødvendigt.
- Gasforbindelsesstikket er placeret på højre side af apparatet.

Tilslutning af apparatet



Fig. 2

1. Fjern hættten fra gastilslutningsstikket.
2. Tilslut den ene ende af den relevante gasslange til gastilslutningsnippelen på højre side af stativet.
3. Tilslut den anden ende til gasflasken eller gasforbindelsen på installationsstedet.

4. Udfør en lækagetest på alle forbindelsespunkter mellem gaskilden og apparatet. Brug skum, en passende spray til lækagedetektion eller andre ikke-ætsende skummidler.

ADVARSEL!

Brug ikke åben ild til at kontrollere for lækager!

5. Påfør det valgte middel med en børste på forbindelsespunkterne (også på gasafspærringsventilen).

HENVISNING!

Forbindelsen er tæt, når der ikke vises blærer under testen.

DK

Betjening af apparatet med den fabriksindstillede gastype

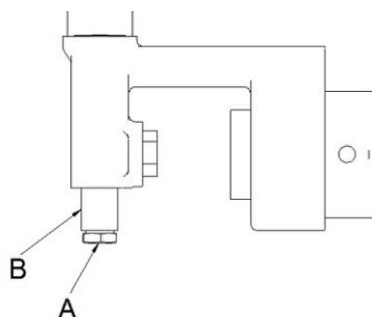
Kontroller, at dataene på typeskiltet på apparatet svarer til den gasforsyning, der er tilgængelig på installationsstedet.

Tjek også, at følgende betingelser er opfyldt.

Kontrol af gasforsyningstrykket (fig. 3)

Det korrekte forsyningstryk er angivet på enhedens typeskilt og i tabel 2 "**Brænder- og dyseegenskaber**".

Forsyningstrykket skal måles med et u-rørsmanometer eller et elektronisk manometer med en skala på mindst 0,1 %.



1. Fjern skruen "A" fra trykporten "B".
2. Tilslut trykmåleren.
3. Mål gastrykket, mens apparatet kører.
4. Fjern derefter måleslangen.
5. Skru skruen "A" tilbage i trykporten "B".

Fig.3

Indstilling af primærluft (fig. 6)

Primærluft er fabriksindstillet. Kontroller dog, at den er indstillet til "H" afhængigt af gastypen, som angivet i tabel 2 **"Brænder- og dyseegenskaber"**

Omstilling til en anden gastype / krævede indstillinger

- Apparatet er blevet accepteret og forberedt af fabrikken til at arbejde med den gastype, der er angivet på typeskiltet (flaskegas).
- Hvis apparatets fabriksindstillinger ikke svarer til den gasart, der er tilgængeligt på installationsstedet, skal du ikke slutte apparatet til en gasforsyningen.
- For at omstille apparatet til den tilgængelige gastype er det nødvendigt at udskifte dyserne og foretage de nødvendige indstillinger.

FORSIGTIG!

Denne omstilling må kun udføres af en kvalificeret gasinstallatør under hensyntagen til de tekniske data ved at udskifte brænderdyserne samt de resulterende indstillinger.

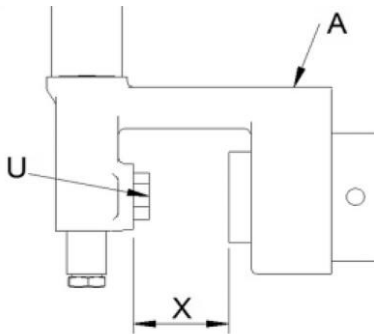
Monteringsvejledning

- For at tilpasse apparatet til en anden type gas, er følgende trin nødvendige:
 - udskiftning af hovedbrænderens dyse,
 - indstilling af reducerede båndbredder,
 - udskiftning af hovedbrænderens dyse.

HENVISNING!

Alle indsprøjtningdyser til forskellige gastyper, markeret med en given diameter (i hundrededele af en millimeter), er inkluderet i leveringsomfanget og er pakket i små poser.

Udskiftning af hovedbrænderdyserne / Indstilling af primærluft (fig. 4)



1. Fjern topdækslet.
2. Løsn tappen "A" for at flytte luftjusteringsrøret.
3. Skru hovedbrænderdysen "U".
4. Udskift hovedbrænderdysen med den dyse, der er angivet i tabel 2 i afsnittet "**Brænder- og dyseegenskaber**".
5. Skru dysen på.

Fig.4

6. Indstil afstand "X" for primærluft som angivet i tabel 2.
7. Sæt det øverste beskyttelsesdæksel på igen.

Indstilling af primærluft (fig. 5)

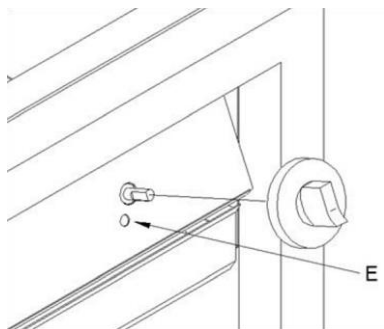


Fig.5

1. Tænd brænderen.
2. Drej gasregulatoren til lav flammeindstilling.
3. Fjern den drejelige justeringsanordning.
4. Løsn eller skru flammejusteringsskruen gennem hullet "E" på betjeningspanelet, indtil der opnås en jævn og stabil flamme.

Indstillingsdataene skal kontrolleres i tabel 2 i kapitlet "**Brænder- og dyseegenskaber**".

HENVISNING!

Flammejusteringsskruen være skruet helt ind ved LPG-drift.

Indstilling af primærluft (fig. 6)

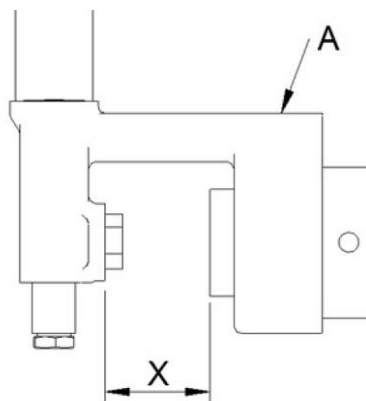


Fig.6

Primærluften er korrekt justeret, når flammerne er stabile, dvs. hvis flammen ikke tænder, når brænderen er kold, og der ikke er tilbageslag, når brænderen er varm.

Afstanden til regulering af primærluften er vist i fig. 6 og i tabel 2 i kapitlet "**Brænder- og dyseegenskaber**"

1. For at justere den primære luft skal du fjerne tappen "A" og flytte bøsningen til den ønskede afstand.

Indstilling af tændingsbrænderen (fig. 7)

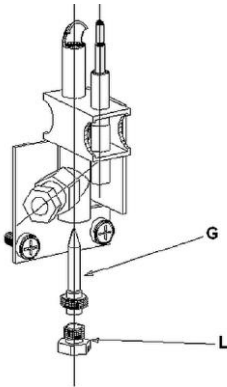


Fig.7

Tændingsbrænderen er udstyret med en justerbar dyse.

1. For at justere dysen "G" inde i gruppen, løsnes lukningen "L" med en kort skruetrækker.
2. Spænd eller løs den "G".

For at indstille til flydende petroleumsgas (LPG), skal dysen "G" være skruet helt ind.

OBS!

Efter omstilling eller justering til en anden gastype er det nødvendigt at anbringe det relevante mærkat, der er fastgjort til brænderdysen på apparatets typeskilt.

6 Betjeningsvejledning



ADVARSEL!

Risiko for forbrændinger fra højt stigende flammer!

Læn dig aldrig over kogeområdet under tændingsprocessen.

Fare for forbrændinger fra varme overflader!

Rør aldrig gasapparatets varme overflader under drift eller umiddelbart efterpå.

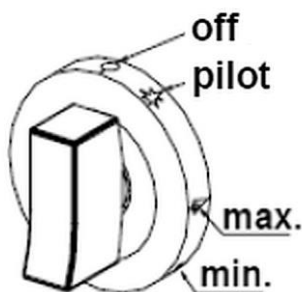
Brug køkkenklude eller beskyttelseshandsker.

Før første brug

1. Rengør apparatet i overensstemmelse med anvisningerne angivet i afsnittet "Rengøring".
2. Installer drypbakken under brænderen.
3. Sørg for, at apparatet er i god stand, og at det er i et godt ventileret område inden brug.
4. Sørg for, at der ikke er genstande omkring eller under apparatet, der kan begrænse mængden af luft, der er nødvendig til forbrænding.
5. Følg disse instruktioner for at starte.

Opstart af apparatet

Tænd for gasbrænderen



1. Åbn gasspærreventilen i gasslangen.
2. Indstil gasregulatoren (1, fig. 1) til SLUK-mærkningen. **O** ("off", fig. 8).
3. Tryk på gasregulatoren (7).
4. Hold gasregulatoren (7) nede, og drej den mod uret til kontrolflammeindstillingen **★** ("Pilot").

Dette åbner ventilen, og gassen kommer ind i brænderen gennem gasslangen.

Fig.8

5. Tænd flammen ved at holde en tændstik til tændingsbrænderen.

Betjeningsvejledning

6. Når du har tændt flammen, skal du holde gasregulatoren nede i et par sekunder mere, så termoelementet kan varmes op.
7. Slip gasregulatoren.
8. Hvis flammen går ud, gentag tændingsprocessen som ovenfor.

Tændingsflammeinspektionsglas

1. Tændingsflammen kan justeres ved at dreje gasregulatoren:
 - til **maks.** indstilling med et stort flammesymbol 🔥eller
 - til **min.** indstilling med en lille flammesymbol 🔥

Forberedelse af madretter

1. Indstil derefter flammen efter den mad, der tilberedes. For at gøre dette skal du indstille gasregulatoren (7, fig.1) til den ønskede position.



Fig.9

2. Placer en passende gryde eller stegepande med de nødvendige retter på støbejernristen.

Størrelsen af varmefeltet er 600 mm.
Diameteren af den brugbare overflade af gryden/panden skal være i området 400 - 600 mm.

3. Forbered de ønskede retter på taburetkomfuret: maden kan tilberedes, steges, bages, staves osv.

Slukning af apparatet

1. Når du er færdig med kogeprocessen eller opvarmningen, sluk apparatet.
2. Afbryd gastilførslen til brænderen ved at lukke gasspærreventilen.
3. For at slukke for hovedbrænderen, drej gasregulatoren med uret til ★ ("Pilot").
4. For også at slukke for tændingsflammen skal du dreje gasregulatoren til ○ ("off").

7 Rengøring og vedligeholdelse

7.1 Sikkerhedsanvisninger ved rengøring

- Luk gasventilen på gastilførslen inden rengøring.
- Lad apparatet afkøle helt.
- Brug ikke vandstråle under tryk for at rengøre apparatet.
- Brug ikke skarpe eller metalgenstande (kniv, gaffel osv.) til at rengøre apparatet. Skarpe genstande kan beskadige apparatet.
- Brug ikke slibemidler, der indeholder opløsningsmidler eller kaustiske rengøringsmidler. Disse kan beskadige overfladen.
- Rengør aldrig apparatet med brandfarlige eller eksplosive væsker. Dampene kan forårsage brand eller eksplosion, når apparatet startes.
- Brug ikke ståluld, stålborster eller spatler, der kan efterlade jernpartikler. Disse materialer kan oxidere og efterlade rust på apparatet.

7.2 Rengøring

1. Apparatet skal rengøres regelmæssigt ved afslutningen af arbejdsdagen, om nødvendigt i mellemtiden, eller når det ikke har været brugt i længere periode.
2. Fjern brænderdækslet.
3. Brænderdækslet og brænderkoppen skal vaskes med varmt vand og et mildt rengøringsmiddel.
4. Kontroller brænderåbningerne. Hvis de er tilstoppede, skal du rengøre dem med en ståluldsklud for at fjerne aflejringerne, men uden at beskadige tændingsenhedens komponenter.
5. Apparatets hus og støbejernristen skal vaskes med varmt vand og et mildt rengøringsmiddel. Brug en blød klud eller svamp.
6. Træk drypbakken ud og fjern eventuelle saftrester.

7. Vask drypbakken med varmt vand med et mildt rengøringsmiddel og en blød klud.
8. Tør alle rengjorte dele og overflader med en ren, fugtig klud.
9. Til sidst tør rensede dele og overflader grundigt med en blød klud.

7.3 Vedligeholdelse

OBS!

**Det er bydende nødvendigt at overholde vedligeholdelsesintervallerne!
Alt vedligeholdelses- og reparationsarbejde skal udføres af en autoriseret gasspecialist.**

For at opretholde effektiviteten skal apparatet **vedligeholdes mindst to gange om året**. Vedligeholdelse inkluderer:

- inspektion af tilstanden på komponenter, der udsættes for slid
- rengøring af termisk flammekontrol
- kontrol af hullerne i den brænder for renhed
- kontrol af enhedsdrift.

DK

Vi anbefaler, at du udskifter slidte dele under vedligeholdelse for at undgå yderligere servicearbejde og pludselige nedbrud.

Vi anbefaler også, at du underskriver en vedligeholdelseskontrakt med et gennemprøvet servicecenter.

8 Mulige driftsfejl

Nedenstående tabel beskriver mulige årsager og metoder til at fjerne drifts-
betjeningsfejl, der kan opstå under driften af apparatet. Hvis de opståede driftsfejl
ikke kan rettes, bedes du kontakte servicecentret.

Fejl	Mulig årsag	Løsning
Brænderen tænder ikke	Tab af tryk i gasslangen	Kontroller gastilførslen og gasslangerne for lækager
	Tilstoppet dyse	Kontakt kundeservice
	Gasregulatoren er ikke trykket ind i lang tid, så termoelementet ikke havde nok tid til at varme op for at producere den nødvendige termiske effekt	Gentag tændingsprocessen
Ildflammen er ikke vedligeholdt	Varmeelementet er snavset	Kontroller termoelementet og rengør det med en fin stålborste
	Varmeelementet er beskadiget	Kontakt kundeservice

DK

9 Bortskaffelse

Ved slutningen af dets levetid skal det brugte apparat bortskaffes i overensstemmelse med nationale og lokale bestemmelser. Vi anbefaler, at du kontakter en specialistvirksomhed eller kontakter kommunens myndighedsinstitution.

For at udelukke mulig misbrug og de risici, der er forbundet med det, skal du sørge for, at det ikke kan genstartes, før du tager enheden til bortskaffelse, og derefter levere det til det relevante lokale indsamlingssted.