

**2Z 40FL**



**700133**

Bartscher GmbH  
Franz-Kleine-Str. 28  
D-33154 Salzkotten  
Alemania

tel. +49 5258 971-0  
fax: +49 5258 971-120  
**Línea de asistencia técnica:** +49 5258 971-197  
[www.bartscher.com](http://www.bartscher.com)



Diseño: 3.0

Fecha de elaboración: 2023-03-06

---

## Manual de instrucciones original

1	La seguridad.....	2
1.1	Descripción de las palabras claves de seguridad y peligro.....	2
1.2	Indicaciones de seguridad .....	3
1.3	Uso conforme a su destino .....	6
1.4	Uso no conforme a su destino .....	6
2	Información general.....	7
2.1	Responsabilidad y garantía .....	7
2.2	Protección de los derechos de autor.....	7
2.3	Declaración de conformidad .....	7
3	Transporte, embalaje y almacenamiento.....	8
3.1	Control de entregas .....	8
3.2	Embalaje.....	8
3.3	Almacenamiento .....	8
4	Especificaciones.....	9
4.1	Datos técnicos .....	9
4.2	Vista general de los subgrupos.....	11
4.3	Funciones del aparato .....	12
5	Instalación y servicio .....	12
5.1	Instalación.....	12
5.2	Manejo .....	16
6	Limpieza y conservación .....	18
6.1	Indicaciones de seguridad para la limpieza .....	18
6.2	Limpieza .....	18
6.3	Conservación.....	19
7	Posibles fallos.....	20
8	Recuperación .....	22



**¡Antes de comenzar su utilización debe leer el manual de instrucciones y a continuación, guardarlo en un lugar accesible!**

Este manual de instrucciones incluye una descripción de la instalación del aparato, su uso y la conservación y es una fuente importante de información y una guía. El conocimiento de todas las indicaciones relativas a la seguridad y el funcionamiento contenidas en este manual será condición imprescindible para el funcionamiento correcto y seguro del aparato. Además, se aplican las regulaciones sobre prevención de accidentes, normas sobre prevención de riesgos laborales y regulaciones legales vigentes en materia de uso del aparato.

Antes de empezar a utilizar el aparato, y en particular antes de ponerlo en funcionamiento, lea este manual de instrucciones para evitar daños personales y materiales. Un uso indebido puede provocar daños.

Este manual de instrucciones es una parte integral del producto y debe conservarse junto con el dispositivo y estar disponible en todo momento. Al transferir el aparato, también es necesario proporcionar este manual de instrucciones.

ES

## 1 La seguridad

El aparato se ha fabricado conforme a los principios técnicos vigentes actualmente. Sin embargo, el aparato puede convertirse en una fuente de peligro si se utiliza de forma incorrecta o contraria a su destino. Todas las personas que utilicen el aparato deberán seguir la información indicada en este manual de instrucciones y respetar las indicaciones de SSL.

### 1.1 Descripción de las palabras claves de seguridad y peligro

Las indicaciones importantes sobre la seguridad y la información de advertencia están indicadas en este manual de instrucciones por medio de declaraciones de advertencia. Se deberán cumplir estrictamente estas indicaciones para evitar accidentes y daños a personas y cosas.



**¡PELIGRO!**

La palabra clave **PELIGRO** advierte sobre peligros que pueden provocar heridas graves o la muerte, si no se evitan.



### ¡ADVERTENCIA!

La palabra clave **ADVERTENCIA** advierte sobre peligros que pueden provocar heridas importantes, graves o la muerte, si no se evitan.



### ¡PRECAUCIÓN!

La palabra clave **PRECAUCIÓN** advierte sobre peligros que pueden provocar heridas leves o moderadas, si no se evitan.

### ¡ATENCIÓN!

La palabra clave **ATENCIÓN** indica un posible daño a la propiedad que puede ocurrir si no se siguen las instrucciones de seguridad.

### ¡INDICACIÓN!

El símbolo **INDICACIÓN** le familiariza al usuario con la información sucesiva y las indicaciones sobre la utilización del aparato.

## 1.2 Indicaciones de seguridad

### Corriente eléctrica

- Una tensión de la red demasiado alta o una instalación incorrecta pueden provocar una descarga eléctrica.
- Conecte el aparato solo cuando los datos de la placa de características correspondan a la tensión de la red.
- Para evitar cortocircuitos eléctricos, mantenga el aparato seco.
- Si durante el funcionamiento se producen fallos, desconecte inmediatamente el aparato de la fuente de alimentación.
- No toque la clavija del aparato con las manos mojadas.
- Nunca agarre el aparato si éste se ha caído en el agua. Desconecte inmediatamente el aparato de la fuente de alimentación.
- Solo personal o talleres especializados podrán reparar y abrir la carcasa del aparato.
- No lleve el aparato agarrándolo por cable de alimentación.
- No permita que el cable de alimentación entre en contacto con fuentes de calor y cantos agudos.
- No doble, presione ni ate el cable de alimentación.

- Siempre desenrolle completamente el cable de alimentación del aparato.
- No coloque nunca el aparato u otros objetos sobre el cable de alimentación.
- Para desconectar el aparato de la fuente de alimentación, siempre tire de la clavija.
- El cable de alimentación debe ser revisado periódicamente para determinar si presenta algún daño. No utilice el aparato con el cable de alimentación dañado. Si el cable está dañado, deba encargarlo al servicio técnico o a un técnico calificado su sustitución.

### **¡Peligro de incendio / peligro materiales combustibles / peligro de explosión!**

- No utilice ningún otro aparato eléctrico dentro del aparato.
- No almacene ni use gasolina u otros gases o líquidos inflamables cerca de este o cualquier otro aparato. Los gases pueden causar peligro de incendio o explosión.
- No coloque materiales explosivos, como aerosoles rellenos con propelentes inflamables dentro del aparato. De los recipientes llenos de gases y líquidos inflamables a temperaturas más bajas pueden desbordarse contenidos que pueden encenderse de las chispas generadas por los aparatos eléctricos. ¡Peligro de explosión!
- En caso de fuga del refrigerante, retire el enchufe de la toma de corriente. Retire todas las fuentes de ignición cercanas, ventile la habitación y póngase en contacto con el servicio técnico. Evite que el refrigerante entre en contacto con los ojos, ya que puede causar lesiones oculares graves.
- Nunca utilice líquidos inflamables para limpiar el aparato ni sus partes. Estos contienen gases que pueden causar peligro de incendio o explosión.
- En caso de incendio, desconecte el aparato de la fuente de alimentación, antes de tomar medidas de extinción adecuadas. Nunca apague el fuego con agua cuando el aparato esté conectado a la fuente de alimentación. Una vez apagado el fuego, garantice la entrada suficiente de aire fresco.
- El proceso de descongelación no debe acelerarse por medio de aparatos mecánicos o fuentes de calor (velas o calentadores), ni de ninguna otra forma. El vapor resultante puede provocar un cortocircuito y las temperaturas excesivas pueden dañar el aparato.
- Durante el uso, todas las aberturas de ventilación del aparato deben estar descubiertas.
- Nunca dañe el sistema de refrigeración del aparato.

### **Personal operativo**

## La seguridad

---

- El aparato puede ser manipulado solamente por personal especializado calificado y capacitado.
- Este aparato no puede ser manipulado por personas (incluidos niños) con capacidades físicas, sensoriales o mentales limitadas, así como por personas con experiencia limitada y/o conocimientos limitados.
- Los niños deben quedar bajo supervisión para estar seguro de que no jueguen con el aparato ni lo arranquen.

## Uso indebido

- El uso indebido o prohibido puede causar daños en el aparato.
- Se puede utilizar el aparato solamente cuando su condición técnica no plantea ninguna objeción y permite un trabajo seguro.
- Se puede utilizar el aparato solamente cuando todas las conexiones fueron realizadas de acuerdo con las normas.
- Se puede utilizar el aparato solamente cuando está limpio.
- Utilice únicamente repuestos originales. Nunca intente reparar el aparato usted mismo.
- No está permitido realizar ningunos cambios o modificaciones en el aparato.
- No taladre agujeros en el aparato ni monte objetos sobre él.
- No coloque objetos pesados encima del aparato.

## 1.3 Uso conforme a su destino

Esta prohibido cualquier uso del aparato para fines diversos y/o desviarse de su uso descrito a continuación, y se considera uso contradictorio a su uso previsto.

El uso conforme a lo previsto es el siguiente:

- Enfriar vino embotellado.

## 1.4 Uso no conforme a su destino

Un uso no conforme a su destino puede provocar daños a personas y objetos debido a una tensión eléctrica peligrosa, el fuego o alta temperatura. Con la ayuda del aparato, solo se puede llevar a cabo el trabajo que se describe en este manual.

El uso no conforme a lo previsto es el siguiente:

- Almacenamiento de objetos y líquidos inflamables o explosivos, tales como éter, queroseno o pegamentos;
- Almacenamiento de materiales explosivos, como aerosoles rellenos con propelentes inflamables;
- Almacenamiento de productos farmacéuticos o sangre conservada;
- Almacenamiento de animales vivos.



## 2 Información general

### 2.1 Responsabilidad y garantía

Toda la información e indicaciones contenidas en este manual de instrucciones han sido elaboradas conforme a las disposiciones vigentes, los conocimientos actuales de fabricación e ingeniería, nuestros conocimientos y experiencia de varios años. En el caso de pedidos de modelos especiales u opciones adicionales, así como en situaciones donde se apliquen los conocimientos técnicos más recientes, en ciertas ocasiones, el aparato entregado podría diferenciarse de las explicaciones y figuras contenidas en este manual de instrucciones.

El fabricante no se hace responsable de los daños y fallos derivados de:

- incumplimiento de las indicaciones,
- uso no conforme a su destino,
- introducción de modificaciones técnicas por el usuario,
- uso de piezas de recambio no admitidas.

Nos reservamos el derecho de introducir modificaciones técnicas en el producto para mejorar el rendimiento del aparato y su desarrollo.

El período de garantía de este aparato es de 24 meses contados a partir de la fecha de la compra del mismo.

ES

### 2.2 Protección de los derechos de autor

Este manual de instrucciones y los textos, dibujos, fotografías y otros elementos contenidos en él están protegidos por los derechos de autor. Se prohíbe estrictamente la reproducción de cualquier forma y modo del contenido del manual de instrucciones (también de sus fragmentos), así como la utilización y/o la transmisión del contenido a terceros sin la autorización escrita del fabricante. Las infracciones de lo anterior serán sancionadas con indemnizaciones. Nos reservamos el derecho de presentar reclamaciones adicionales.

### 2.3 Declaración de conformidad

El aparato cumple con las normas vigentes actuales y las directrices de la Unión Europea. Lo anterior queda confirmado mediante la Declaración de Conformidad CE. En caso si la necesite, le enviaremos con mucho gusto una declaración de conformidad correspondiente.

## 3 Transporte, embalaje y almacenamiento

### 3.1 Control de entregas

Tras la recepción del producto, revise inmediatamente que el producto esté completo y que no haya sufrido daños durante el transporte. En el caso de detectar daños visibles causados durante el transporte, rechace el aparato o acéptelo de forma condicionada. Deje constancia del alcance de los daños en la documentación de transporte/albarán del transportista y presente una reclamación. Comuníquese inmediatamente los daños ocultos que descubra, ya que las reclamaciones de indemnización podrán presentarse solo dentro de los plazos de reclamación vigentes.

En el caso de que falte alguna pieza o accesorios, póngase en contacto con nuestro Servicio de Atención al Cliente.

### 3.2 Embalaje

No tire la caja del aparato. Puede ser útil para guardar el aparato durante mudanzas o al enviarlo a nuestro punto de servicio técnico en caso de posibles averías.

El embalaje y cada uno de los componentes han sido fabricados con materiales reciclables. En particular, son: películas y bolsas de plástico, envoltorio de cartón.

Si desea reciclar el embalaje, respete las disposiciones vigentes de su país. Los materiales de embalaje adecuados para su reutilización deben ser reciclados.

### 3.3 Almacenamiento

Mantenga el embalaje cerrado hasta el momento de la instalación del aparato y, durante el almacenamiento, respete las indicaciones en el exterior del embalaje relativas al modo de colocación y almacenamiento. Almacene el producto solo en las siguientes condiciones:

- en espacios cerrados
- en ambientes secos y libres de polvo
- lejos de los medios agresivos
- en lugares protegidos de la luz del sol
- en lugares protegidos de los choques mecánicos.

En caso de un almacenaje prolongado (por más de tres meses), controle regularmente el estado de todas las partes y el embalaje. Si es necesario, el embalaje debe ser reemplazado por uno nuevo.

## 4 Especificaciones

### 4.1 Datos técnicos

<b>Denominación:</b>	<b>Nevera de vino ZZ 40FL</b>
N.º de art.:	<b>700133</b>
Material:	acero, esmaltado; vidrio
Capacidad total (arriba / abajo) en litros:	119 (49 / 70)
Capacidad total, botellas (arriba / abajo):	40 (14 / 26)
Número de zonas de temperatura:	2
Rango de temperatura arriba de - a en °C:	5 - 20
Rango de temperatura abajo de - a en °C:	5 - 20
Refrigerante / cantidad en kg:	R600a
Temperatura ambiente hasta en °C:	16 - 38
Clase climática:	ST
Consumo de energía en kWh / año:	142
Clase energética:	G (EU Nr. 2019 / 2016)
Cantidad de estantes arriba / abajo:	2 / 3
Medidas de los estantes (anch. x prof.) en mm:	1 x 485 x 328, 4 x 505 x 440
Potencia nominal:	0,1 kW   220-240 V   50 Hz
Medidas (anch. x prof. x alt.) en mm:	590 x 575 x 825
Peso en kg:	56,7

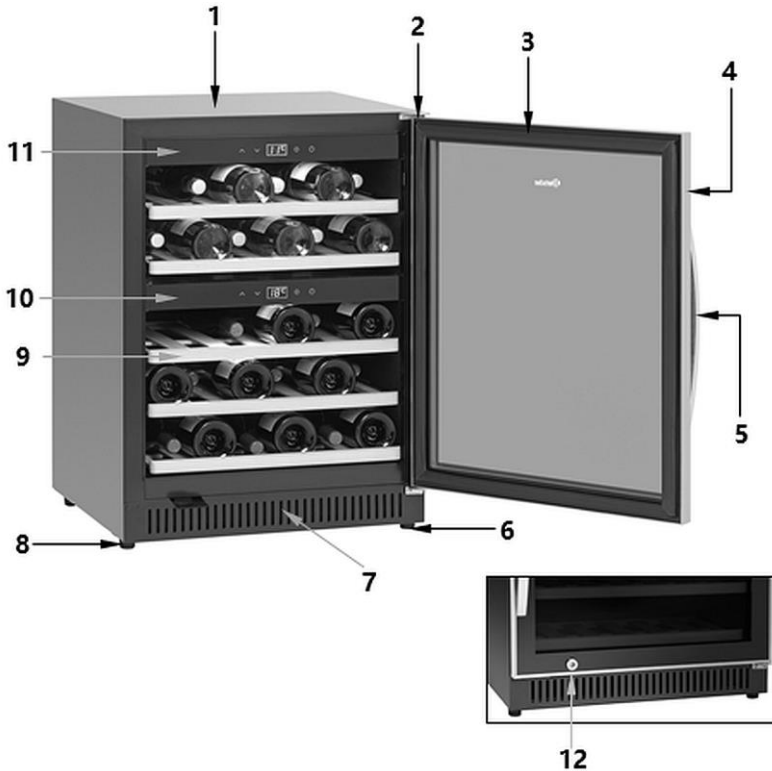
¡Se reserva el derecho de realizar modificaciones técnicas!

### Versión / propiedades de neveras de vino.

- Refrigeración: compresor
- Aislamiento: térmico
- Regulación de temperatura: termostática
- Control:
  - táctil
  - electrónico
- Función de descongelación automática
- Evaporación del agua condensada
- Termostato
- Ventilador: activo
- Pantalla digital
- Interruptor de encendido/apagado
- Tipo de puerta: puerta con bisagras, vidrio
- Con apertura a la derecha, sin posibilidad de cambiar la dirección de apertura
- Tipo de vidrio:
  - cristal doble
  - cristal de seguridad aislante con filtro de rayos UV
- Tipo de estantes:
  - estantes de madera con rodamiento de bolas
  - extracción: 275 mm
- Iluminación
  - LED
  - encendido/apagado de cada zona de temperatura por separado
- Características:
  - Patas de vibración reducida para un funcionamiento silencioso
  - Mango ergonómico
- El aparato se puede cerrar con una llave
- Empotrable

Más detalles sobre el aparato se pueden encontrar en nuestro sitio web [www.bartscher.com](http://www.bartscher.com) o dentro de la información almacenada de acuerdo con el Reglamento (UE) 2019/2016 en la base de datos de productos en <https://energy-label.ec.europa.eu/>. Introduzca el número de artículo para un modelo en concreto.

## 4.2 Vista general de los subgrupos



ES

- |                               |  |
|-------------------------------|--|
| 1. Carcasa                    | 2. Cubierta de la bisagra superior             |
| 3. Junta de la puerta         | 4. Marco de puerta                             |
| 5. Mango de la puerta         | 6. Bisagra inferior con pie (altura ajustable) |
| 7. Orificios de ventilación   | 8. Patas (3x)                                  |
| 9. Estante de madera (5x)     | 10. Panel de control inferior                  |
| 11. Panel de control superior | 12. Cerradura                                  |

### 4.3 Funciones del aparato

El aparato está diseñado para refrigerar y almacenar botellas de vino en restaurantes y bares.

Las zonas de temperatura regulables por separado y el cristal frontal con filtro de rayos UV garantizan un almacenamiento y una presentación óptimos del vino blanco y tinto.

## 5 Instalación y servicio

### 5.1 Instalación

#### Desembalaje / colocación

- Desembale el aparato y retire todos los elementos de embalaje externos e internos y las medidas de seguridad de transporte.



**¡PRECAUCIÓN!**

**¡Riesgo de sofocación!**

Imposibilite a los niños el acceso a los materiales de embalaje, tales como: sacos de plástico y los elementos de poliestireno extruido.

- Si en el aparato hay una película protectora, retírela. La película debe eliminarse lentamente para que no queden restos del pegamento. Elimine cualquier resto del pegamento con un disolvente apropiado.
- Tenga cuidado de no dañar la placa de características y las instrucciones de advertencia en el aparato.
- **Nunca** coloque el aparato en un entorno húmedo o mojado.
- Coloque el aparato de tal modo que los elementos de conexión sean fácilmente accesibles para desenchufar rápidamente si fuera necesario.
- El aparato debe colocarse sobre una superficie con las siguientes características:
  - plana, con suficiente capacidad de carga, resistente al agua, seca y resistente a altas temperaturas
  - lo suficientemente grande para poder manipular el aparato sin problemas
  - de fácil acceso
  - con una buena ventilación.
- No coloque el aparato en lugares expuestos a los rayos solares directos o cerca en las fuentes de calor (cocina, radiador, equipos de calefacción, etc.). Las

## Instalación y servicio

fuentes de calor pueden afectar negativamente el nivel de consumo de energía y también limitar el funcionamiento del aparato.

- Coloque el aparato de modo que se garantice una buena circulación del aire en la cantidad suficiente. No bloquee ni cubra los orificios de ventilación ubicados en la parte trasera del aparato.
- Guarde la distancia mínima de 10 cm de las paredes y otros objetos.
- No coloque el aparato en lugares con mucha humedad. La humedad demasiado alta, debido a la oxidación del evaporador, puede afectar negativamente a la capacidad de enfriamiento del aparato.
- El aparato se puede instalar solamente en espacios con la temperatura ambiente de 16 °C a 38 °C.
- Para evitar dañar el compresor, no incline el aparato en un ángulo superior a 45° al colocarlo o transportarlo.

### Fijación de la manilla a la puerta

1. Antes del primer uso, fije la manilla de acero inoxidable suministrada a la puerta del aparato.
2. Para destapar los orificios de montaje, deslice a un lado la junta de goma ubicada en la parte interior de la puerta.
3. Monte la manilla en la puerta con los tornillos provistos.
4. A continuación, vuelva a colocar el sello en la posición correcta.

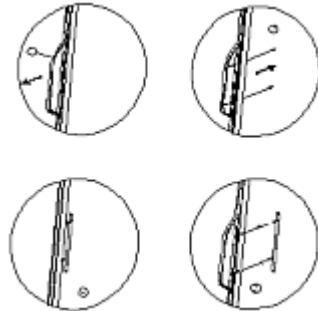
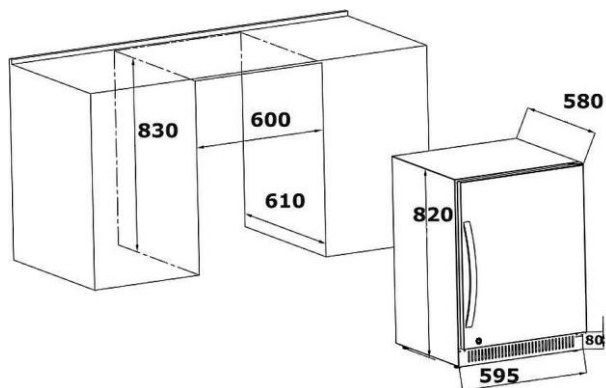


Fig. 1

### Instalación del aparato

El aparato puede instalarse en un hueco de 600 mm de ancho, 830 mm de alto y 610 mm de profundidad como mínimo.

1. Debe mantenerse una distancia de 10 mm encima del aparato en el hueco.
2. Atornille la tapa debajo de la puerta de modo que comience a una altura de 80 mm.



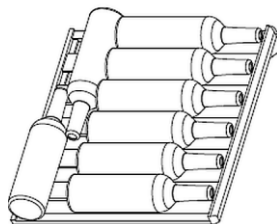
ES

3. Conecte el enchufe a la toma de corriente individual conectada a tierra.
  4. Introduzca el aparato en el hueco correspondiente.
- El dispositivo viene con tres pies grandes y uno ajustable en altura. El pie pequeño debe ajustarse de modo que el aparato se mantenga derecho y no se mueva.

### Estantes de madera

Cada estante de madera puede almacenar 8 botellas.

La colocación depende del tamaño y el tipo de botella.





## Instalación y servicio

---

Cada estante de madera se puede retirar para permitir el almacenamiento de, por ejemplo, botellas más grandes.

1. En primer lugar, quite las botellas del estante de madera.
2. A continuación, levante ligeramente el estante de madera y extráigalo (antes que nada, se pueden aflojar los tornillos).

### **¡RECOMENDACIÓN!**

**Asegúrese de que los estantes de madera encajen correctamente antes de colocar las botellas en ellos. Asegure una disposición uniforme de las botellas dentro de la máquina.**

## Conexión a la electricidad

- Compruebe que los datos técnicos del aparato (ver placa de identificación) corresponden a los datos de la red eléctrica local.
- Conecte el aparato a una toma de corriente individual con un contacto de protección suficiente. No conecte la clavija a un ladrón.
- Coloque el cable de tal manera que nadie pueda pisarlo o tropezar con él.
- Antes del primer uso, el aparato debe esperar por lo menos 12 horas antes de que se conecte a la corriente.
- Si cae la tensión o se retira el enchufe de la toma de corriente, el aparato no debe conectarse a la red otra vez durante 15 minutos, como mínimo.

### 5.2 Manejo

#### Antes del primer uso





1. Antes del primer uso, limpie el interior y el exterior del aparato y los accesorios con agua tibia y un paño suave. Además, tenga en cuenta las indicaciones descritas en el capítulo 6 “**Limpeza**”.
2. Al final, seque bien el aparato y los accesorios.
3. Coloque estantes de madera en el aparato.

#### Elementos de control y pantalla



A

ES

-  Botón para aumentar el valor de temperatura
-  Botón para disminuir el valor de temperatura
- A** Pantalla digital
-  Botón de iluminación interior LED
-  Botón de ENC./APAG.

#### Encendido del aparato

1. Conecte el aparato a una toma individual adecuada.  
Las zonas de temperatura de la nevera de vino se regulan para cada zona por separado mediante elementos de control.
2. Pulse el botón de enc./ apag. en el panel de control superior.  
El aparato y la zona de temperatura superior están encendidos.
3. Pulse el botón de enc./ apag. en el panel de control inferior.  
La zona de temperatura más baja se enciende.  
Las pantallas digitales muestran la temperatura interior actual para la zona de temperatura correspondiente.

### Configuración

Los botones ▲ y ▼ permiten ajustar la temperatura entre 5 °C y 20 °C en la zona de temperatura superior e inferior.

Nuestras recomendaciones para la temperatura:

- para el vino blanco: 6 °C - 10 °C
- para el vino tinto: 12 °C - 18 °C

1. Al usar ambas zonas de temperatura, la temperatura de la zona superior debe ser más baja que la de la zona inferior.
2. Si solo se va a utilizar una zona, desconecte la zona de temperatura inferior con el botón de enc./ apag. en el panel de control inferior.
3. Espere a que la máquina haya alcanzado la temperatura ajustada y, a continuación, coloque las botellas de vino en la nevera de vino.

### NOTA!

**Hay que tener en consideración que en el caso de llenar las cámaras del aparato al máximo, este tardará más en alcanzar la temperatura establecida.**

ES


4. Al presionar simultáneamente dos botones ▲ y ▼ durante 5 segundos, se puede cambiar entre la visualización de temperatura en °C y °F.
5. Con los botones ▲ y ▼ se puede ajustar la temperatura con una precisión de 1 °C.

La temperatura en el aparato depende de la temperatura ambiente, la cantidad de botellas almacenadas y la temperatura establecida.

El aparato también está provisto de un sistema de calefacción, gracias al cual puede mantener la temperatura del vino adecuada para el consumo en caso de temperaturas ambiente más bajas.

### Iluminación interior LED

La iluminación interior LED se puede encender y apagar por separado para cada cámara. La lámpara LED se encuentra en el techo de la cámara determinada.

1. Para encender o apagar la iluminación interior LED, pulse el botón  en el panel de control correspondiente.



### Apagado del aparato

1. Si el aparato ya no se usa, apáguelo con el interruptor de enc./apag. ubicado en los dos paneles de control y, a continuación, desconéctelo de la toma de corriente eléctrica (¡retire el enchufe!).

## 6 Limpieza y conservación

### 6.1 Indicaciones de seguridad para la limpieza

- Antes de limpiar, debe desconectar el aparato de la fuente de alimentación.
- Deje que el aparato se enfríe completamente.
- Vigile que no entre el agua en el aparato. Nunca sumerja el aparato en agua u otros líquidos durante la limpieza. No utilice un chorro de agua a presión para limpiar el aparato.
- Para limpiar el aparato no utilice ningunos objetos afilados o metálicos (cuchillo, tenedor, etc.). Los objetos punzantes pueden dañar el aparato y, en caso de contacto con los elementos conductores, provocar una descarga eléctrica.
- No utilice para la limpieza ningún producto abrasivo que contenga disolvente ni cáustico. Estos pueden dañar la superficie.

ES

### 6.2 Limpieza

1. Limpie el aparato con frecuencia.
2. Antes de iniciar la limpieza, retire las botellas de vino del aparato y guárdelas durante este tiempo en un lugar fresco.
3. Tenga en cuenta las siguientes instrucciones para la limpieza de los componentes determinados.

#### Interior del dispositivo

1. Limpie el interior del aparato con agua tibia y un producto de limpieza suave y un paño suave.
2. Limpie los estantes de madera con un paño húmedo y suave. Si es necesario, retírelos.
3. A continuación, seque por completo todas las superficies limpiadas con un paño suave.

#### Junta de la puerta

1. Limpie la junta de la puerta con un paño húmedo y suave.

## Limpeza y conservación

2. Para asegurarse de que el aparato se cierre y funcione correctamente, preste especial atención en la limpieza del sello de la puerta.

### Carcasa

1. Limpie las partes exteriores del aparato con un paño suave, humedecido con un producto de limpieza suave.
2. Seque por completo el aparato con un paño suave.

## 6.3 Conservación

### Salida de escape/ventilador

La eficiencia de enfriamiento puede reducirse a causa de la acumulación de polvo u otra suciedad que bloquea los orificios de escape.

1. Si es necesario, limpie la salida de escape con una aspiradora.

### Recipiente colector para el agua condensada (K)

1. Retire el agua condensada regularmente del recipiente colector para el agua condensada (K) con una esponja.

El recipiente colector para el agua condensada (K) está ubicado en el panel trasero del aparato, en la parte inferior a la derecha.



ES

### Descongelación manual

1. El aparato debe descongelarse al menos cada 6 meses.

#### ¡ATENCIÓN!

**Si la puerta del aparato se abre con frecuencia, la descongelación debe realizarse más a menudo.**

2. Apague el aparato y retire la clavija de la toma de corriente.
3. A continuación, inicie la descongelación manual del aparato.
4. Preste atención al recipiente colector para el agua condensada (K) y, si es necesario, elimine el agua que se acumula durante la descongelación.

## 7 Posibles fallos

La siguiente tabla describe las posibles causas y métodos de eliminar fallos o errores que ocurren durante el uso del aparato. Si los fallos no se pueden corregir, póngase en contacto con el servicio técnico.

Asegúrese de incluir el número de artículo, el nombre del modelo y el número de serie. Estos datos se especifican en la placa de características del aparato.

Fallo	Posible causa	Solución
El dispositivo no funciona	El enchufe está insertado de manera incorrecta	Retire el enchufe y vuelva a insertarlo correctamente en la toma de corriente
	El fusible de alimentación está dañado	Compruebe el fusible, compruebe el aparato conectándolo a otra toma de corriente
	Falta de la corriente	Compruebe la conexión eléctrica
	Toma de corriente dañada	Conecte el aparato a otra toma de corriente
	Enchufe dañado	Póngase en contacto con el servicio técnico
Potencia de refrigeración insuficiente, el aparato no alcanza la temperatura establecida	Temperatura configurada incorrectamente	Compruebe la temperatura establecida, si resulta necesario, cámbiela
	La puerta no está bien cerrada o lleva demasiado tiempo abierta	Cierre la puerta correctamente, reduzca el tiempo de apertura de la puerta al mínimo
	Junta de la puerta defectuosa o deformada	Póngase en contacto con el servicio técnico
	Mala circulación de aire alrededor del aparato	Asegure una suficiente distancia de las paredes u otros objetos
	Temperatura ambiente excesiva	La temperatura ambiente en el lugar de ubicación debe comprenderse entre 16 °C y 38 °C

<b>Fallo</b>	<b>Posible causa</b>	<b>Solución</b>
El aparato está vibrando	El aparato no se encuentra sobre una superficie plana	Coloque el aparato sobre una superficie plana
El aparato es demasiado ruidoso	Piezas flojas (p.ej., tuercas, tornillos)	Verifique todas las tuercas y tornillos, apriételos resulta es necesario.
	El aparato no se encuentra sobre una superficie plana	Coloque el aparato sobre una superficie plana
	El aparato está tocando paredes u otros objetos	Asegure una suficiente distancia de las paredes u otros objetos
La puerta no cierra bien.	El aparato no se encuentra sobre una superficie plana	Coloque el aparato sobre una superficie plana
	La puerta ha sido montada incorrectamente	Póngase en contacto con el servicio técnico
	La junta de puerta está desgastada	Póngase en contacto con el servicio técnico
	Los estantes de madera se deslizan o no están colocados correctamente	Fije los estantes de madera correctamente en la cámara interior
La pantalla digital no muestra nada	El regulador de temperatura está dañado	Póngase en contacto con el servicio técnico
	Enchufe de red dañado	
En la pantalla digital aparece “Lo”	Problema en el circuito impreso	Póngase en contacto con el servicio técnico
Los botones no funcionan	El regulador de temperatura está dañado	Póngase en contacto con el servicio técnico
El compresor no arranca	La temperatura ambiente es inferior a la temperatura establecida	Mantenga la temperatura en el lugar de instalación

Fallo	Posible causa	Solución
Rocío en la superficie del aparato	Demasiada humedad en el lugar de instalación	Seque el rocío con un paño suave
Agua condensada en la nevera	La puerta del aparato ha estado abierta durante mucho tiempo o se abre con demasiada frecuencia	Mantenga la puerta cerrada durante todo el tiempo posible
Error <b>E2</b>		Póngase en contacto con el servicio técnico

### Los siguientes síntomas no significan un mal funcionamiento:

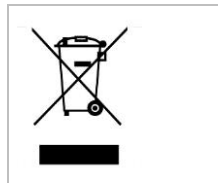
Durante el funcionamiento se genera una variedad de ruidos desde el aparato que son normales y no indican un mal funcionamiento.

- El ruido de agua, el burbujeo y otros ruidos provienen del refrigerante que circula en el sistema de refrigeración.
- Se escucha un sonido de gruñido/aullido o clic corto y más fuerte cuando se activa el compresor del aparato con el fin de restablecer la temperatura ajustada dentro de la cámara interior.

ES

## 8 Recuperación

### Electrodomésticos



Los electrodomésticos están marcados con este símbolo. Los aparatos eléctricos deben desecharse y reciclarse de manera adecuada y respetuosa con el medio ambiente. Está prohibido tirar los aparatos eléctricos a la basura doméstica. Desconecte el aparato de la fuente de alimentación y retire el cable de conexión del aparato.

Los aparatos eléctricos deben llevarse a los puntos de recolección designados.

### Refrigerante

El propelente utilizado en el aparato es inflamable. Su eliminación debe efectuarse de acuerdo con las normas nacionales.