



WB2110 / 200261



WB3110 / 200262

Содержание

1. Безопасность	2
1.1 Значение символики.....	2
1.2 Меры предосторожности.....	3
1.3 Использование по назначению.....	7
2. Общие сведения	8
2.1 Ответственность и гарантийные обязательства	8
2.2 Защита авторских прав	8
2.3 Декларация о нормативном соответствии.....	8
3. Транспортировка, упаковка и хранение	9
3.1 Транспортная инспекция.....	9
3.2 Упаковка	9
3.3 Хранение	9
4. Технические данные	10
4.1 Описание частей прибора.....	10
4.2 Технические характеристики	12
5. Инсталляция и обслуживание	14
5.1 Инсталляция	14
5.2 Обслуживание.....	15
6. Очистка и техобслуживание.....	18
7. Утилизация	20

Bartscher GmbH
Franz-Kleine-Str. 28
33154 Salzkotten
Германия

Тел.: +49 5258 971-0
Факс: +49 5258 971-120
Горячая линия - техническая поддержка:
+49 5258 971-197
www.bartscher.com



Перед эксплуатацией прибора прочитайте инструкцию по эксплуатации и храните ее в доступном месте!

Эта инструкция по эксплуатации описывает установку, обслуживание и уход за прибором и служит важным информационным источником и справочником.

Знание и выполнение всех содержащихся в ней мер предосторожности и инструкции по эксплуатации является предпосылкой безопасной и правильной работы с прибором.

Кроме этого, необходимо соблюдать действующие на территории пользования прибором указания по предотвращению несчастных случаев и общие указания по безопасности.

Инструкция по эксплуатации является частью продукта и должна храниться в месте, всегда доступном для персонала по установке, эксплуатации и чистки прибора.

В случае передачи прибора третьему лицу, ему необходимо передать также данную инструкцию по обслуживанию.

1. Безопасность

Прибор изготовлен согласно действующим в данный момент правилам техники. Несмотря на это прибор может представлять опасность, если им пользоваться не в соответствии с руководством по эксплуатации или не по прямому назначению.

Все лица, пользующиеся прибором, должны соблюдать указания, содержащиеся в данной инструкции по обслуживанию.

1.1 Значение символики

Важные технические указания и меры предосторожности выделены в данной инструкции по эксплуатации символами / знаками. Необходимо обязательно соблюдать эти указания во избежание несчастных случаев, человеческих и вещественных ущербов.



ОПАСНО!

Этот символ сигнализирует о непосредственной угрозе, последствием которой могут стать серьезные повреждения или смертельный исход.



ОСТОРОЖНО!

Этот символ сигнализирует об опасных ситуациях, которые могли бы привести к тяжелым телесным повреждениям или к смертельному исходу.



ГОРЯЧАЯ ПОВЕРХНОСТЬ!

Символ предупреждает о горячей поверхности прибора во время его работы. Пренебрежение предупреждения может привести к получению ожогов!



ВНИМАНИЕ!

Этот символ сигнализирует о возможных опасных ситуациях, которые могли бы привести к легким телесным повреждениям или травмам, дефектному действию и/или поломке прибора.



УКАЗАНИЕ!

Этот символ выделяет советы и информацию, которые следует соблюдать для обеспечения эффективного и безаварийного обслуживания прибора.

1.2 Меры предосторожности

- Этот прибор не предназначен для пользования лицами (включая детей) с ограниченными физическими, сенсорными, интеллектуальными способностями, недостаточным опытом и знаниями о приборе, если они не находятся под контролем лица, отвечающего за их безопасность, или не получили от него соответствующие указания по использованию прибора.
- Дети должны находиться под наблюдением взрослых и не должны играть прибором или включать его.
- Сделать невозможным доступ детей к упаковочным материалам, таким как полиэтиленовые пакеты или пенополистироловые элементы. **Опасность удушья!**
- Прибор использовать исключительно в закрытых помещениях.

- Прибором можно пользоваться исключительно при условии его идеального состояния, безопасного для эксплуатации. В случае неисправностей следует немедленно отсоединить прибор от источника электропитания и обратиться в сервисный центр.
- Работы по уходу и ремонту должны проводиться только квалифицированными специалистами при использовании оригинальных запасных частей и принадлежностей. **Никогда не пытайтесь сами привести прибор в исправность.**
- Не использовать принадлежности или запчасти, которые не были одобрены изготовителем. Они могут представлять опасность для потребителя или причинить вред прибору, к тому же теряется право на удовлетворение гарантийных притязаний.
- Во избежание повреждений и для обеспечения оптимальной производительности недопустимо предпринимать как изменений прибора, так и перестроек, если они чётко не разрешены изготовителем.



ОПАСНО! Опасность поражения электрическим током!

Во избежание последствий угрозы следует соблюдать указанные ниже рекомендации по безопасности.

- Не допускать контакта провода питания с источниками тепла и острыми краями. Провод питания не должен свисать со стола или другого основания. Следите за тем, чтобы никто не мог наступать на провод или спотыкаться об него.
- Провод питания не может подвергаться изгибам, запутыванию, и должен всегда находиться в разложенном состоянии. Никогда не устанавливайте прибор или другие предметы на проводе питания.

- Не накрывать кабель, держать вдалеке от рабочего места и не погружать в воду.
- Периодически проверять, не повредился ли сетевой кабель. Прибором не пользоваться при поврежденном сетевом кабеле. Если сетевой кабель поврежден, с целью предотвращения опасности его следует заменить в сервисном пункте или вызвать квалифицированного электрика.
- Провод питания следует всегда отсоединять от розетки с помощью вилки.
- Никогда не перемещать, не передвигать и не поднимать прибор с помощью провода питания. Для этого следует использовать боковые ручки.
- Никогда не открывать корпус прибора. В случае нарушения электрических присоединений или модификаций конструкции, появится **угроза поражения электрическим током**.
- Не применять никакие едкие чистящие вещества и следить за тем, чтобы вода не попала в прибор.
- Никогда не обслуживать прибор влажными руками или стоя на мокром основании.
- Отсоединить прибор от источника электропитания
 - если прибор не используется.
 - если во время эксплуатации появятся помехи,
 - перед очисткой прибора.



ГОРЯЧАЯ ПОВЕРХНОСТЬ! Угроза получения ожогов!

Во избежание последствий угрозы следует соблюдать указанные ниже рекомендации по безопасности.

- Во время работы корпус прибора и GN ёмкости сильно нагревается. К ним не следует прикасаться голыми руками. Для перемещения прибора следует использовать предусмотренную для этого ручку для перемещения.

- Также после выключения прибор еще некоторое время остается горячим. Перед началом очистки прибора, перемещением или установкой его в другом месте следует подождать, пока прибор остынет.



ПРЕДУПРЕЖДЕНИЕ! Опасность получения ожогов!

Во избежание последствий угрозы следует соблюдать указанные ниже рекомендации на тему безопасности.

- Во время эксплуатации прибора вода в резервуаре для поддержания температуры очень горячая. Перед тем как вода будет спущена, ей следует дать остыть.
- Выходящий во время открывания ёмкости GN пар может стать причиной ожогов лица и рук. Во время снятия крышки следует соблюдать осторожность и воспользоваться защитными перчатками.



ОСТОРОЖНО! Опасность пожара или взрыва!

Во избежание последствий угрозы следует соблюдать указанные ниже рекомендации по безопасности.

- **Никогда** не пользоваться прибором вблизи горючих и легковоспламеняющихся материалов (напр. бензин, спирт, алкоголь и т.п.). Высокая температура может привести к их испарению и в результате контакта с источниками возгорания может произойти дефлаграция. Вследствие этого могут иметь место телесные повреждения и имущественный ущерб.
- В случае пожара перед началом проведения соответствующих действий для погашения огня, отсоединить прибор от электросети. Обеспечить достаточное поступление свежего воздуха. **Внимание:** Никогда не следует гасить огонь водой, если вилка подключена к розетке. **Опасность поражения электрическим током!**

1.3 Использование по назначению



ВНИМАНИЕ!

Прибор спроектирован и сконструирован для промышленного использования и может обслуживаться исключительно квалифицированным персоналом.

Безопасность эксплуатации прибора гарантирована только в случае соответствующего назначению применения, в соответствии с данными в инструкции по обслуживанию.

Все технические действия, в том числе монтаж и техобслуживание, могут осуществляться исключительно квалифицированным персоналом.

Мармит передвижной предназначен только для **поддержания температуры блюд** в соответствующих ёмкостях GN.



ВНИМАНИЕ!

Любое отклонение от пользования по прямому назначению и / или другое использование прибора запрещено и является использованием несоответственно прямому назначению.

Претензии любого рода к изготовителю и / или его представителю по поводу нанесённого ущерба в результате пользования прибором не по назначению исключены.

За весь ущерб при пользовании прибором не по назначению отвечает сам потребитель.

2. Общие сведения

2.1 Ответственность и гарантийные обязательства

Все сведения и указания в этой инструкции по эксплуатации были составлены с учётом действующих предписаний, актуального уровня инженерно-технических исследований, а также нашего многолетнего опыта и знаний.

Переводы инструкции по эксплуатации также сделаны на уровне лучших знаний. Однако ответственность за ошибки в переводе мы на себя взять не можем. Основой служит приложенная немецкая версия инструкции по эксплуатации.

Действительный объём поставок может отклоняться при спецзаказах, предъявлении дополнительных заказных условий поставок или по причине новейших технических изменений, отличающихся от описанных здесь объяснений и чертёжных изображений.



ВНИМАНИЕ!

Перед началом каких-либо действий с прибором, особенно перед его включением, следует внимательно прочитать данную инструкцию!

Производитель не **несет ответственность** за повреждения и вред, возникший вследствие:

- несоблюдения указаний на тему обслуживания и очистки;
- использования не по назначению;
- введения изменений пользователем;
- применения несоответствующих запчастей.

Мы оставляем за собой право на технические изменения продукта в рамках улучшения качеств использования и дальнейшего исследования.

2.2 Защита авторских прав

Инструкция по эксплуатации и содержащиеся в ней тексты, чертежи и прочие изображения защищены авторскими правами. Размножения любого вида и в любой форме – даже частично – а также использование и/или передача содержания запрещены без письменного согласия изготовителя. Нарушение ведёт за собой последствие возмещения убытков. Мы оставляем за собой право на предъявление дальнейших претензий.



УКАЗАНИЕ!

Содержание, тексты и прочие изображения защищены авторскими правами и находятся под защитой других прав защиты производства. Каждое злоупотребление наказуемо.

2.3 Декларация о нормативном соответствии



Прибор соответствует действующим нормам и директивам ЕС. Это подтверждается нами в Заявлении о соответствии ЕС. При необходимости мы с удовольствием вышлем Вам Заявление о соответствии.

3. Транспортировка, упаковка и хранение

3.1 Транспортная инспекция

Полученный груз незамедлительно проверить на комплектность и на транспортный ущерб. При внешне опознаваемом транспортном ущербе груз не принимать или принять с оговоркой.

Размер ущерба указать в транспортных документах / накладной/ перевозчика. Подать рекламацию.

Скрытый ущерб reklamировать сразу после обнаружения, так как заявку на возмещение ущерба можно подать лишь в пределах действующих рекламационных сроков.

3.2 Упаковка

Не выбрасывайте упаковочный картон вашего прибора. Он может Вам понадобиться для хранения, при переезде или если Вы в случае возможных повреждений будете высылать прибор в нашу сервисную службу. Полностью освободите прибор перед вводом в строй от внешнего и внутреннего упаковочного материала.



Если Вы намереваетесь выкинуть упаковочный материал, соблюдайте предписания, действующие в Вашей стране. Подвозите вторично перерабатываемый упаковочный материал к месту сбора материалов вторичной переработки.

Проверьте, полностью ли укомплектован прибор и запасные принадлежности. В случае недостачи каких-либо частей свяжитесь с нашей службой Сервиса.

3.3 Хранение

Приборы держать до установки в не распакованном виде, соблюдая нанесённые на внешней стороне маркировки по установке и хранению.

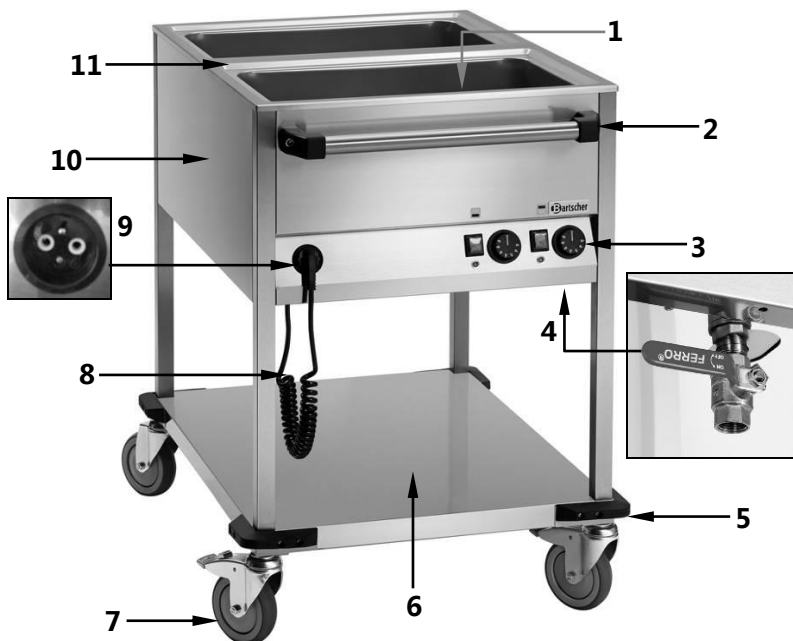
Упаковки хранить исключительно при следующих условиях:

- не держать под открытым небом;
- хранить в сухом и свободном от пыли месте;
- не подвергать воздействию агрессивных веществ;
- предохранять от воздействия солнечных лучей;
- избегать механических сотрясений;
- при длительном хранении (более 3 месяцев) регулярно контролировать общее состояние всех частей и упаковки, в случае необходимости освежить или обновить.

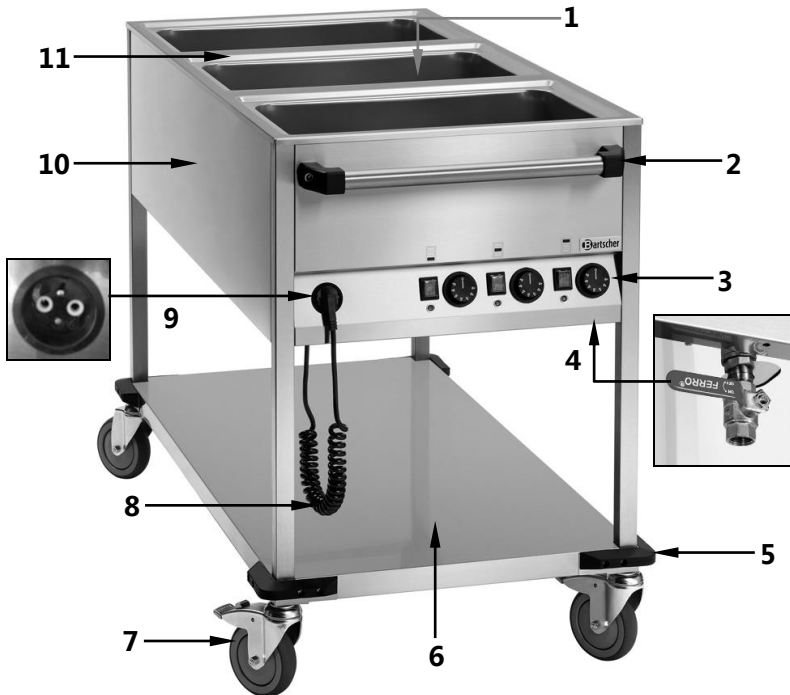
4. Технические данные

4.1 Описание частей прибора

Мармит передвижной WB2110 / 200261



- 1 Резервуар для поддержания температуры (2)
- 2 Ручка для передвижения
- 3 Панель обслуживания
- 4 Сливной клапан (2)
- 5 Защита от удара
- 6 Подставка
- 7 Поворотные колеса (4)
- 8 Спиральный кабель
- 9 Штепсельное гнездо
- 10 Корпус
- 11 Перегородка между резервуарами для поддержания температуры (1)

Мармит передвижной WB3110 / 200262

- 1 Резервуар для поддержания тепла (3)
- 2 Ручка для передвижения
- 3 Панель обслуживания
- 4 Сливной клапан (3)
- 5 Защита от удара
- 6 Подставка
- 7 Поворотные колеса (4)
- 8 Спиральный кабель
- 9 Штепсельное гнездо
- 10 Корпус
- 11 Перегородки между резервуарами для поддержания температуры (2)

4.2 Технические характеристики

Наименование	Мармит передвижной WB2110
Артикул:	200261
Материал:	Хромоникелевая сталь 18/10
Материал:	<ul style="list-style-type: none">▪ 2 резервуара для поддержания температуры для 1/1 GN, 200 мм глубины, глубокая прессовка<ul style="list-style-type: none">- влажный подогрев- со сливным клапаном▪ Подставка: шир. 600 x гл. 730 x выс. 370 мм▪ Термостат▪ Переключатель ВКЛ. / ВЫКЛ. с контрольной лампой▪ Контрольная лампа нагрева▪ 4 поворотные колеса, Ø 125 мм, с 2 тормозами▪ Спиральный кабель: 1,1 м▪ Не требует монтажа
Параметры присоединения:	1,4 кВт / 230 В 50-60 Гц
Регулировка температуры:	плавная, зоны нагревания регулируются отдельно
Температурный диапазон:	30 °С - 90 °С
Максимальная полная нагрузка:	200 кг
Максимальная нагрузка подставки:	100 кг с равным распределением веса
Степень защиты:	IP24
Габариты прибора:	шир. 655 x гл. 900 x выс. 910 мм
Вес:	38,8 кг

Оставляем за собой право на технические изменения!

*****В комплект не входит ёмкость GN!**

Наименование	Мармит передвижной WB3110
Артикул:	200262
Материал:	Хромоникелевая сталь 18/10
Материал:	<ul style="list-style-type: none">▪ 3 резервуара для поддержания температуры для 1/1 GN, 200 мм глубины, глубокая прессовка<ul style="list-style-type: none">- влажный подогрев- со сливным клапаном▪ Подставка: шир. 600 x гл. 1135 x выс. 370 мм▪ Термостат▪ Переключатель ВКЛ./ ВЫКЛ. с контрольной лампой▪ Контрольная лампа нагрева▪ 4 поворотные колеса, Ø 125 мм, с 2 тормозами▪ Спиральный кабель: 1,7 м▪ Не требует монтажа
Параметры присоединения:	2,1 кВт / 230 В 50-60 Гц
Регулировка температуры:	плавная, зоны нагревания регулируются отдельно
Температурный диапазон:	30 °С - 90 °С
Степень защиты:	IP24
Максимальная полная нагрузка:	200 кг
Максимальная нагрузка подставки:	100 кг с равным распределением веса
Габариты прибора:	шир. 655 x гл. 1310 x выс. 910 мм
Вес:	54,0 кг

Оставляем за собой право вводить технические изменения!

*****В комплект не входит ёмкость GN!**

5. Инсталляция и обслуживание

5.1 Инсталляция



ВНИМАНИЕ!

Все работы по установке, подключению и техобслуживанию прибора должны выполняться квалифицированным и уполномоченным техником в соответствии с действующими международными, отечественными и местными предписаниями.

Установка

- Перед началом эксплуатации следует распаковать прибор и полностью удалить упаковочный материал.
- Установить прибор на стабильной, сухой и водоотталкивающей поверхности, отличающейся стойкостью к воздействию высоких температур. Предохранить прибор от самопроизвольного перемещения, блокируя поворотные колеса с помощью тормозов.
- **Никогда** не устанавливайте прибор на легковоспламеняющемся основании.
- Место установки должно быть легко доступным и достаточно просторным для обеспечения возможности свободного обслуживания прибора и хорошей циркуляции воздуха.
- **Никогда** не устанавливайте прибор непосредственно при стенах, перегородках, кухонной мебели или других предметах. Сохранять минимальное расстояние, составляющее 10 см по бокам и 20 см сзади. Учесть действующие требования в области противопожарной безопасности.
- Если сохранение указанного расстояния невозможно, необходимо применить предохранительные средства (напр. пленку из жароупорного материала), благодаря которым можно поддерживать температуру стены в пределах безопасности (до 60 °C).
- **Никогда** не следует устанавливать прибор во влажных и мокрых зонах.
- Не устанавливайте прибор вблизи открытых очагов, электропечей, печей или других источников тепла.
- Перед включением снять с прибора защитную пленку. Пленку снимать медленно, чтобы на поверхности прибора не оставались остатки клея. Удалить возможные остатки клея, используя соответствующий растворитель.



ВНИМАНИЕ!

Никогда не следует удалять с прибора заводскую табличку с номинальными данными, а также предупреждающие символы.

- Установите прибор так, чтобы в случае необходимости был обеспечен беспрепятственный доступ к сетевой вилке для немедленного отключения прибора.
- Когда прибор будет установлен в соответствующем месте, заблокировать поворотные колеса с помощью тормозов.

Подключение



ОПАСНО! Опасность поражения электрическим током!

В случае неправильной установки прибор может стать причиной получения травм!

Перед установкой прибора следует сравнить параметры локальной электрической сети с техническими данными прибора (см. номинальный щиток). Прибор можно подключать только в ситуации полного соответствия параметров!

- Контур электрической розетки должен иметь защиту 16А. Подключайте прибор непосредственно к настенному гнезду, не используйте разветвители или розетки с несколькими входами.

5.2 Обслуживание

Подготовка прибора

- Убедиться, что прибор отключен от источника электропитания.
- Перед началом эксплуатации прибор следует тщательно очистить. Учесть рекомендации, содержащиеся в пункте 6 „Очистка и техобслуживание“.
- Убедиться, что все сливные клапаны закрыты. Соблюдать отметки **ON (OFF)**, расположенные на сливных клапанах.



РЕКОМЕНДАЦИЯ!

В целях эксплуатации следует использовать правило BG «Работа в гастрономии» отраслевой комиссии «Продукты питания и лекарства», выданные BGZ (BGR 111).

Включение прибора

- Подсоединить прибор к одиночной, заземленной розетке.
- Выбранные резервуары для поддержания температуры наполнить водой.



РЕКОМЕНДАЦИЯ!

Резервуары для поддержания температуры наполнить теплой водой, чтобы снизить расходы потребляемой энергии и более эффективно использовать прибор.

Для того, чтобы продлить срок работы прибора, следует использовать декальцинированную воду.



ПРЕДУПРЕЖДЕНИЕ !

Никогда не пользоваться прибором без воды в резервуарах для поддержания температуры!

Уровень воды должно всегда находиться между отметками „MIN“ и „MAX“. Регулярно проверять уровень в резервуарах для поддержания температуры и, при необходимости, наполнить их водой, чтобы не повредить прибор.

- Во время использования прибор всегда должен быть оснащен ёмкостью GN . Если один из резервуаров для поддержания температуры не используется в течение короткого периода времени, его следует закрыть крышкой для ёмкости GN, чтобы избежать испарения воды.

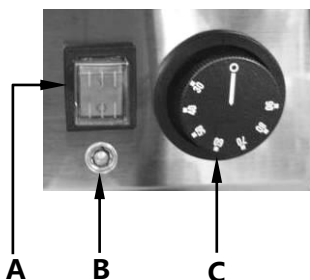
Настройки

- Мармит передвижной оснащен 2 или 3 отдельными зонами нагрева и зонами регулирования температуры.
- Маркировка элементов обслуживания для отдельных зон нагрева находится на панели обслуживания:

например:



Элементы обслуживания (каждый на 1 зону нагрева)



- A** ВКЛ/ВЫКЛ Переключатель с зеленой контрольной лампой
- B** Контрольная лампа нагрева (оранжевая)
- C** Поворотная ручка регулятора температуры

- Включить выбранную зону нагрева с помощью соответствующего переключателя **ВКЛ/ВЫКЛ**. Загорится контрольная лампа возле переключателя.
- Плавное регулирование температуры в диапазоне 30 °C - 90 °C происходит с помощью поворотного регулятора температуры.
- Воду в ёмкостях для поддержания температуры следует подогреть до самой высокой температуры еще перед размещением в них блюд в ёмкостях GN.
- В момент ввода в действие поворотного регулятора температуры загорится оранжевая контрольная лампа, и горит до момента достижения температуры. В момент достижения температуры оранжевая контрольная лампа гаснет, и загорится повторно, когда температура в резервуарах снизится.

Поддержание температуры блюд

- В это время наполнить соответствующие ёмкости GN выбранными **теплыми** блюдами, и вставить их в резервуары для поддержания температуры, в момент достижения установленной температуры.
- Далее (в случае необходимости) следует установить температуру для выбранных блюд. Блюда будут поддерживаться в теплом состоянии согласно установленной температуре.
- Если одна из зон нагрева не будет использоваться, следует повернуть соответствующий поворотный регулятор температуры в положение „0“, и выключить с помощью переключателя **ВКЛ./ВЫКЛ.** путем переключения его в положение „0“.

Спустить воду



ПРЕДУПРЕЖДЕНИЕ ! Угроза получения ожогов!

Во время эксплуатации вода в резервуаре с водой, предназначенная для ёмкостей GN, очень нагревается.

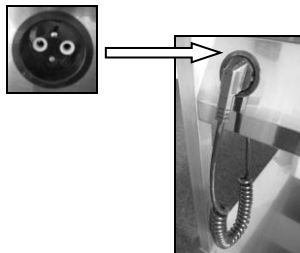
Во избежание получения ожогов перед тем, как вода будет спущена с помощью сливного клапана, остудите прибор.

- Соответствующие резервуары для слива следует установить на подставке под сливными клапанами.
- В конце рабочего дня и с целью очистки открыть сливные клапаны и спустить воду из резервуаров для поддержания температуры в сборочные резервуары. Следите за тем, чтобы сборочные резервуары имели соответствующий размер.
- Во время открытия и закрытия следует соблюдать отметки ON (OFF), находящиеся на сливных клапанах.



Выключить прибор

- В случае более длительных перерывов в эксплуатации прибора все регуляторы температуры установить в положении „0“, переключатель **ВКЛ/ВЫКЛ** переключить в положение „0“, и отключить прибор от источника электропитания (извлечь вилку!).
- Вставить штепсель спирального кабеля в штепсельное гнездо на панели управления прибора.



6. Очистка и техобслуживание



ОСТОРОЖНО!

Перед началом очистки выключить прибор с помощью кнопки **ВКЛ/ВЫКЛ** и отключить от источника электропитания (вынуть вилку!). Оставить прибор остывать, далее слить воду из резервуаров для поддержания температуры.

Не используйте для очистки прибора струю воды под напором. Всегда следить за тем, чтобы в прибор не попадала вода.



ВНИМАНИЕ!

Для чистки никогда не следует использовать грубые или абразивные чистящие средства или металлические губки, которые могут поцарапать поверхность прибора.

Никогда не следует применять агрессивные чистящие средства, содержащие спирт, растворители).

Для очистки прибора ни в коем случае не использовать острые предметы.

Очистка

- Перед началом очистки вынуть из резервуара ёмкость **GN**. **Ёмкости GN** и **крышки** тщательно очистить с помощью мягкой салфетки или губки под теплой водой с небольшим количеством мягкого моющего средства. После очистки сполоснуть их чистой водой и тщательно высушить.

- После того как вода остынет, ее следует спустить из резервуаров для поддержания температуры. Соблюдать указания в разделе **5.2 „Обслуживание“ (Спуск воды)**.
- **Резервуары для поддержания температуры** очищать теплой водой, мягкой салфеткой или губкой. В случае необходимости можно использовать мягкое чистящее средство. Сполоснуть чистой водой, слить воду с помощью спускного клапана, а затем насухо вытереть резервуары для поддержания температуры.
- **Корпус и подставку** также очищать с помощью мягкой, влажной салфетки с добавлением мягкого чистящего средства.
- Спиральный кабель и штепсель вытереть сухой салфеткой.
- В случае интенсивного пользования на дне резервуаров для поддержания температуры могут откладываться камни. Камень следует регулярно удалять. Для этой цели следует использовать раствор воды с уксусом или специальное средство для удаления накипи. Соблюдать рекомендации производителя такого средства для удаления камней.

Техобслуживание

- Рекомендуем поручить техобслуживание прибора специализированному персоналу как минимум раз в году. Работы, предполагающие вмешательство в прибор, может выполнять исключительно квалифицированный специализированный персонал.

Хранение прибора

- Если прибор не будет использоваться в течение более длительного периода, его следует очистить согласно описанию выше и хранить в сухом, чистом месте, защищенном от воздействия низких и высоких температур, а также солнечных лучей. Хранить вдали от детей. Чтобы предохранить фритюрницу от пыли и загрязнения ее следует упаковать или прикрыть. На приборе не следует устанавливать никакие тяжелые предметы.

7. Утилизация

Старые приборы



Электрические приборы имеют этот символ. Нельзя выбрасывать электрические приборы вместе с домашними отходами. Отслуживший прибор нужно по истечении продолжительности службы сдать в утиль согласно местным предписаниям утилизации, отдельно от домашних отходов.



УКАЗАНИЕ!

Электрические приборы должны правильно использоваться и сдаваться в утилизацию во избежание негативного воздействия на окружающую среду.

- Отсоединить прибор от источника питания и удалить провод питания от прибора.