

SB 325-1



900007

Bartscher GmbH
Franz-Kleine-Str. 28
D-33154 Salzkotten
Γερμανία

τηλ. +49 5258 971-0
φαξ: +49 5258 971-120

**Τηλεφωνική γραμμή εξυπηρέτησης: +49 5258
971-197**

www.bartscher.com



Έκδοση: 1.0

Ημερομηνία έκδοσης: 2022-10-31

Πρωτότυπες οδηγίες χρήσης

1	Ασφάλεια	2
1.1	Επεξήγηση των προειδοποιητικών φράσεων	2
1.2	Οδηγίες ασφαλείας	3
1.3	Προβλεπόμενη χρήση.....	6
1.4	Ακατάλληλη χρήση.....	6
2	Γενικές πληροφορίες	7
2.1	Ευθύνη και εγγύηση.....	7
2.2	Προστασία πνευματικών δικαιωμάτων.....	7
2.3	Δήλωση συμμόρφωσης	7
3	Μεταφορά, συσκευασία και αποθήκευση	8
3.1	Έλεγχος παράδοσης.....	8
3.2	Συσκευασία	8
3.3	Αποθήκευση	8
4	Τεχνικά χαρακτηριστικά	9
4.1	Τεχνικά χαρακτηριστικά	9
4.2	Λειτουργίες συσκευής	9
4.3	Επισκόπηση τμημάτων της συσκευής	10
5	Εγκατάσταση και χρήση	11
5.1	Εγκατάσταση	11
5.2	Χρήση	13
6	Καθαρισμός	16
6.1	Οδηγίες ασφαλείας κατά τον καθαρισμό	16
6.2	Καθαρισμός	16
7	Ανακύκλωση.....	18



Πριν να ξεκινήσετε τη χρήση της συσκευής πρέπει να διαβάσετε τις οδηγίες χρήσης και να τις φυλάξετε σε ένα διαθέσιμο μέρος!

Οι οδηγίες χρήσης περιέχουν την περιγραφή της εγκατάστασης, λειτουργίας και συντήρησής της συσκευής, γι' αυτό αποτελούν σημαντική πηγή πληροφοριών και χρήσιμο εγχειρίδιο. Προϋπόθεση για την ασφαλή και σωστή λειτουργία της συσκευής είναι η εξοικείωση με όλες τις οδηγίες ασφαλείας και λειτουργίας που περιέχονται σ' αυτές τις οδηγίες. Επιπλέον, ισχύουν οι διατάξεις σχετικά με την πρόληψη ατυχημάτων, οι κανονισμοί υγείας και ασφαλείας και οι νομικοί κανονισμοί που εφαρμόζονται στον τομέα εφαρμογής της συσκευής.

Πριν αρχίσετε τη χρήση της συσκευής και ιδιαίτερα πριν την ξεκινήσετε, διαβάστε αυτές τις οδηγίες χρήσης για να αποφύγετε τραυματισμού και υλικές ζημιές. Η εσφαλμένη χρήση μπορεί να οδηγήσει σε βλάβη.

Αυτές οι οδηγίες χρήσης αποτελούν αναπόσπαστο μέρος του προϊόντος και πρέπει να φυλάσσονται σε άμεση γειτνίαση με τη συσκευή και να είναι διαθέσιμες ανά πάσα στιγμή. Όταν η συσκευή μεταβιβάζεται, είναι επίσης απαραίτητο να μεταβιβαστούν μαζί και αυτές οι οδηγίες χρήσης.

1 Ασφάλεια

Η συσκευή έχει κατασκευαστεί σύμφωνα με τους ισχύοντες κανόνες της τεχνολογίας. Ωστόσο, αυτή η συσκευή μπορεί να αποτελέσει πηγή κινδύνου, εάν χρησιμοποιηθεί ακατάλληλα ή όχι σύμφωνα με τον προορισμό της. Όλα τα άτομα που χρησιμοποιούν τη συσκευή πρέπει να τηρούν τις πληροφορίες που περιέχονται σε αυτές τις οδηγίες λειτουργίας και να τηρούν τις οδηγίες ασφαλείας.

1.1 Επεξήγηση των προειδοποιητικών φράσεων

Σημαντικές πληροφορίες ασφαλείας και προειδοποιήσεις σημειώνονται σε αυτό το εγχειρίδιο με τις κατάλληλες προειδοποιητικές φράσεις. Αυτές οι οδηγίες πρέπει να τηρούνται αυστηρά για την αποφυγή ατυχημάτων, τραυματισμών και υλικών ζημιών.



ΚΙΝΔΥΝΟΣ!

Η προειδοποιητική φράση **ΚΙΝΔΥΝΟΣ** προειδοποιεί για κινδύνους που οδηγούν σε σοβαρό τραυματισμό ή θάνατο, εάν δεν αποφεύγονται.



ΠΡΟΕΙΔΟΠΟΙΗΣΗ!

Η προειδοποιητική φράση **ΠΡΟΕΙΔΟΠΟΙΗΣΗ** προειδοποιεί για κινδύνους που οδηγούν σε μέτριο ή βαρύ τραυματισμό, εάν δεν αποφεύγονται.



ΠΡΟΣΟΧΗ!

Η προειδοποιητική φράση **ΠΡΟΣΟΧΗ** προειδοποιεί για κινδύνους που οδηγούν σε ελαφρύ ή μέτριο τραυματισμό, εάν δεν αποφεύγονται.

ΠΡΟΣΟΧΗ!

Η προειδοποιητική φράση **ΠΡΟΣΟΧΗ** υποδεικνύει πιθανή υλικά ζημιά που μπορεί να προκύψει αν δεν ακολουθήσετε τις οδηγίες ασφαλείας.

ΟΔΗΓΙΑ!

Το σύμβολο **ΟΔΗΓΙΑ** ενημερώνει τον χρήστη για περαιτέρω πληροφορίες και οδηγίες χρήσης.

ΠΡΟΣΟΧΗ!

Η προειδοποιητική φράση **ΠΡΟΣΟΧΗ** υποδεικνύει πιθανή υλικά ζημιά που μπορεί να προκύψει αν δεν ακολουθήσετε τις οδηγίες ασφαλείας.

1.2 Οδηγίες ασφαλείας

Ηλεκτρικό ρεύμα

- Η υπερβολική τάση δικτύου ή η λανθασμένη εγκατάσταση μπορεί να προκαλέσει ηλεκτροπληξία.
- Η συσκευή μπορεί να συνδεθεί μόνο αν τα στοιχεία στην αναγνωριστική πινακίδα αντιστοιχούν στην τάση δικτύου.
- Για να αποφύγετε ηλεκτρικά βραχυκύκλωμα, κρατήστε τη συσκευή στεγνή.
- Σε περίπτωση δυσλειτουργίας κατά τη λειτουργία, αποσυνδέστε αμέσως τη συσκευή από την παροχή ρεύματος.
- Μην αγγίζετε το βύσμα της συσκευής με βρεγμένα χέρια.
- Μην πιάνετε ποτέ τη συσκευή όταν έχει πέσει μέσα στο νερό. Άμεσα αποσυνδέστε τη συσκευή από την παροχή ρεύματος.

- Όλες οι επισκευές και το άνοιγμα του περιβλήματος επιτρέπεται να πραγματοποιούνται μόνο από ειδικούς και κατάλληλα εργαστήρια.
- Μην μεταφέρετε τη συσκευή πιάνοντάς την από το καλώδιο.
- Μην αφήνετε το καλώδιο τροφοδοσίας να έχει επαφή με πηγές θερμότητας ή αιχμηρές άκρες.
- Το καλώδιο τροφοδοσίας δεν πρέπει να λυγίζει, να συμπιέζεται ή να είναι δεμένο.
- Το καλώδιο τροφοδοσίας πρέπει πάντα να ξετυλιχθεί πλήρως.
- Ποτέ μην τοποθετείτε τη συσκευή ή άλλα αντικείμενα πάνω στο καλώδιο τροφοδοσίας.
- Για να απενεργοποιήσετε την τροφοδοσία, πάντα πρέπει να πιάσετε το βύσμα.
- Πρέπει να ελέγχετε τακτικά το καλώδιο τροφοδοσίας για φθορά. Ποτέ μη χρησιμοποιείτε τη συσκευή με βλαμμένο καλώδιο τροφοδοσίας. Αν το καλώδιο είναι βλαμμένο, τότε με σκοπό να αποφύγετε κίνδυνο πρέπει να αναθέσετε την ανταλλαγή του στο εργοστάσιοσέρβις ή στο εξουσιοδοτημένο ηλεκτρολόγο.

Εύφλεκτα υλικά

- Ποτέ μην εκθέτετε τη συσκευή σε υψηλές θερμοκρασίες, όπως κουζίνα, φούρνος, ανοικτή φλόγα, θερμαντικό εξοπλισμό κλπ.
- Η συσκευή πρέπει να καθαρίζεται τακτικά για να αποφευχθεί κίνδυνος πυρκαγιάς.
- Μην καλύπτετε τη συσκευή, π.χ. με αλουμινοχαρτο ή πανιά.
- Χρησιμοποιήστε τη συσκευή μόνο χρησιμοποιώντας τα υλικά που έχουν καθοριστεί για το σκοπό αυτό και με τις κατάλληλες ρυθμίσεις θερμοκρασίας. Τα υλικά, τα προϊόντα διατροφής και τα υπολείμματα τροφίμων στη συσκευή ενδέχεται να αναφλεγούν.
- Ποτέ μην χρησιμοποιείτε τη συσκευή δίπλα σε ανάφλεκτα ή εύφλεκτα υλικά (π.χ. βενζίνη, οινόπνευμα, αλκοόλ). Η υψηλή θερμοκρασία προκαλεί την εξάτμιση αυτών των υλικών και ως επακόλουθο της επαφής με τις πηγές ανάφλεξης μπορεί να προκληθεί έκρηξη.
- Σε περίπτωση πυρκαγιάς, πριν να λάβετε κατάλληλα μέτρα πυρόσβεσης, αποσυνδέστε τη συσκευή από την παροχή ρεύματος. Ποτέ μην σβήνετε την πυρκαγιά με νερό όσο η συσκευή είναι συνδεδεμένη στην ηλεκτρική ενέργεια. Μετά τη σβέση της φωτιάς, πρέπει να εξασφαλιστεί επαρκής παροχή καθαρού αέρα.

Η επιφάνεια καίει

- Οι επιφάνειες της συσκευής ζεσταίνονται πολύ κατά τη λειτουργία. Υπάρχει κίνδυνος εγκαυμάτων. Υψηλές θερμοκρασίες παραμένουν επίσης και μετά την απενεργοποίηση.
- Μην αγγίζετε καμία ζεστή επιφάνεια της συσκευής. Χρησιμοποιήστε τα διαθέσιμα χειριστήρια και λαβές.
- Η συσκευή μπορεί να μεταφέρεται και να καθαρίζεται μόνο αφού έχει κρυώσει εντελώς.
- Ποτέ μην ψεκάστε τις θερμές επιφάνειες με κρύο νερό ή εύφλεκτα υγρά.

Λειτουργία μόνο υπό εποπτεία

- Η συσκευή μπορεί να λειτουργεί μόνο υπό επίβλεψη.
- Να παραμένετε πάντα κοντά στην συσκευή.

Λειτουργικό προσωπικό

- Η συσκευή αυτή δεν επιτρέπεται να χειρίζεται από άτομα (συμπεριλαμβανομένων παιδιών) με περιορισμένες σωματικές, αισθητηριακές ή διανοητικές ικανότητες, καθώς και άτομα με περιορισμένη εμπειρία ή/και περιορισμένη γνώση.
- Τα παιδιά πρέπει να εποπτεύονται για να υπάρχει σιγουριά ότι δεν παίζουν ή δεν εκκινούν τη συσκευή.

Ακατάλληλη χρήση

- Η ακατάλληλη χρήση ή η απαγορευμένη λειτουργία ενδέχεται να καταστρέψουν τη συσκευή.
- Η συσκευή μπορεί να χρησιμοποιηθεί μόνο σε ασφαλή τεχνική κατάσταση, εξασφαλίζοντας ασφαλή λειτουργία.
- Η συσκευή μπορεί να χρησιμοποιηθεί μόνο εάν οι συνδέσεις είναι σε τεχνικά καλή κατάσταση, διασφαλίζοντας την ασφαλή λειτουργία.
- Η συσκευή μπορεί να χρησιμοποιηθεί μόνο όταν είναι καθαρή.
- Χρησιμοποιείτε μόνο γνήσια ανταλλακτικά. Μην επιχειρήσετε ποτέ να επισκευάσετε τη συσκευή μόνοι σας.
- Μην κάνετε τροποποιήσεις ή αλλαγές στη συσκευή.

1.3 Προβλεπόμενη χρήση

Οποιαδήποτε χρήση της συσκευής για διάφορους σκοπούς ή/και παρέκκλιση από την προβλεπόμενη χρήση που περιγράφεται παρακάτω απαγορεύεται και θεωρείται ακατάλληλη.

Η ακόλουθη χρήση είναι σύμφωνη με την προβλεπόμενη:

- τήξη και μεταφορά λιωμένης σοκολάτας.

Η συσκευή μπορεί αν χρησιμοποιηθεί στην νοικοκυριά και σε παρόμοιους τόπους όπως π.χ.:

- σε κουζίνες για υπάλληλους καταστημάτων, γραφείων ή παρόμοιων τόπων οικονομικής δραστηριότητας,
- σε αγροκτήματα,
- από πελάτες ξενοδοχείων, μοτέλ και άλλων τόπων διαμονής,
- σε ξενώνες.

1.4 Ακατάλληλη χρήση

Η εσφαλμένη χρήση μπορεί να προκαλέσει σοβαρούς τραυματισμούς σε πρόσωπα και υλικές ζημιές που προκαλούνται από επικίνδυνη τάση, φωτιά και υψηλές θερμοκρασίες. Με τη βοήθεια της συσκευής αυτής μπορεί να γίνονται μόνο οι εργασίες που περιγράφονται σ' αυτές τις οδηγίες χρήσης.

Η ακόλουθη χρήση δεν είναι σύμφωνη με την προβλεπόμενη:

- τήξη ακατάλληλων προϊόντων διατροφής.

2 Γενικές πληροφορίες

2.1 Ευθύνη και εγγύηση

Όλες οι πληροφορίες και οι οδηγίες που περιλαμβάνονται στις οδηγίες χρήσης συντάχθηκαν βάσει έγκυρους κανονισμούς, σύγχρονες κατασκευαστικές και μηχανικές γνώσεις, καθώς και τη δική μας γνώση και εμπειρία πολλών ετών. Σε περίπτωση παραγγελίας ειδικών μοντέλων ή προσθέτων λειτουργιών, καθώς και χρήσης των πιο σύγχρονων τεχνικών επιτευγμάτων, η συσκευή που σας έχει παραδοθεί μπορεί να διαφέρει, υπό ορισμένες συνθήκες, από τις περιγραφές και τα σχέδια αυτών εδώ των οδηγιών χρήσης.

Ο κατασκευαστής δεν φέρει ευθύνη για ζημιές και δυσλειτουργίες που προκύπτουν από:

- τη μην τήρηση των οδηγιών χρήσης,
- την ακατάλληλη χρήση,
- τεχνικές τροποποιήσεις του χρήστη,
- τη χρήση των μην προβλεπόμενων ανταλλακτικών.

Διατηρούμε το δικαίωμα να προβούμε σε τεχνικές αλλαγές στο προϊόν για να βελτιώσουμε τις χρηστικές του δυνατότητες και την απόδοσή του.

GR

2.2 Προστασία πνευματικών δικαιωμάτων

Οι οδηγίες χρήσης και τα κείμενα, σχέδια, φωτογραφίες και άλλα στοιχεία περιέχονται σ' αυτές προστατεύονται από τους νόμους περί της πνευματικής ιδιοκτησίας. Χωρίς την έγγραφη άδεια του παραγωγού απαγορεύεται η αναπαραγωγή του περιεχομένου των οδηγιών σε οποιαδήποτε μορφή και με οποιοδήποτε τρόπο, και επίσης του οποιοδήποτε μέρους αυτών καθώς και η χρήση αυτών ή/και διανομή σε τρίτους. Παραβιάσεις των ανωτέρω οδηγούν στην υποχρέωση καταβολής αποζημίωσης. Επιφυλασσόμαστε του δικαιώματος να διεκδικούμε πρόσθετες παροχές.

2.3 Δήλωση συμμόρφωσης

Η συσκευή συμμορφώνεται με τα ισχύοντα πρότυπα και τις οδηγίες της Ευρωπαϊκή Ένωση. Τα παραπάνω επιβεβαιώνονται στη δήλωση συμμόρφωσης ΕΚ. Αν χρειαστεί, θα χαρούμε να σας αποστείλουμε τη σχετική δήλωση συμμόρφωσης.

3 Μεταφορά, συσκευασία και αποθήκευση

3.1 Έλεγχος παράδοσης

Μετά την παραλαβή της συσκευής πρέπει αμέσως να ελέγξετε αν η συσκευή έφτασε ολόκληρη και αν έχουν προκληθεί ζημιές κατά τη διάρκεια της μεταφοράς. Σε περίπτωση ορατών ζημιών λόγω μεταφοράς, πρέπει να αρνηθείτε την παραλαβή της συσκευής ή να την παραλάβετε υπό όρους. Στα έγγραφα μεταφοράς/δελτίο αποστολής της εταιρείας μεταφορών, πρέπει να επισημάνετε την έκταση της ζημίας και να υποβάλετε σχετική καταγγελία. Οι κρυφές ζημιές πρέπει να δηλώνονται αμέσως μετά την ταυτοποίησή τους, καθώς οι αξιώσεις μπορούν να διεκδικηθούν μόνο εντός των προβλεπόμενων προθεσμιών.

Σε περίπτωση που λείπει οποιοδήποτε εξάρτημα ή αξεσουάρ παρακαλώ, επικοινωνήστε με το δικό μας Τμήμα Εξυπηρέτησης Πελατών.

3.2 Συσκευασία

Μην πετάτε το χαρτόνι της συσκευής. Μπορεί να χρειαστεί για την αποθήκευση, τη μεταφορά ή την αποστολή της συσκευής στο δικό μας κέντρο επισκευών σε περίπτωση ενδεχόμενων βλαβών.

Η συσκευασία και τα μεμονωμένα μέρη είναι κατασκευασμένα από ανακυκλώσιμα υλικά. Και ειδικά: πλαστικά φύλλα και πλαστικές σακούλες, συσκευασία από χαρτόνι.

Κατά τη διάθεση των συσκευασιών, τηρήστε τους κανονισμούς στη χώρα σας. Τα υλικά συσκευασίας που μπορεί να επαναχρησιμοποιηθούν πρέπει να ανακυκλώνονται.

3.3 Αποθήκευση

Κρατήστε τη συσκευασία κλειστή μέχρι να εγκατασταθεί η συσκευή και κατά την αποθήκευση ακολουθήστε τις εξωτερικές σημάνσεις σχετικά με την τοποθέτηση και την αποθήκευση. Η συσκευασία πρέπει να αποθηκεύεται μόνο κάτω από τις ακόλουθες συνθήκες:

- σε εσωτερικούς χώρους
- σε ξηρό περιβάλλον και χωρίς σκόνη
- μακριά από επιθετικά μέσα
- σε μέρος προστατευμένο από το φως του ήλιου
- σε χώρο προστατευμένο από μηχανικούς κραδασμούς.

Σε περίπτωση αποθήκευσης μεγαλύτερης διάρκειας (πάνω από τρεις μήνες), χρειάζεται τακτικός έλεγχος όλων των εξαρτημάτων και της συσκευασίας. Αν είναι απαραίτητο, η συσκευασία πρέπει να αντικατασταθεί με καινούργια.

4 Τεχνικά χαρακτηριστικά

4.1 Τεχνικά χαρακτηριστικά

Όνομασία:	Συντριβάνι σοκολάτας SB 325-1
Κωδ. προϊόντος:	900007
Υλικό:	ανοξειδωτος χάλυβας
Χωρητικότητα:	2,5
Εύρος θερμοκρασίας έως, σε °C:	68
Στοιχεία σύνδεσης:	0,340 kW 220-240 V 50 Hz
Διαστάσεις (Π x Β x Ύ) σε mm:	330 x 330 x 480
Βάρος σε kg:	8,3

Διατηρούμε το δικαίωμα πραγματοποίησης τεχνικών μετατροπών!

Έκδοση / Ιδιότητες

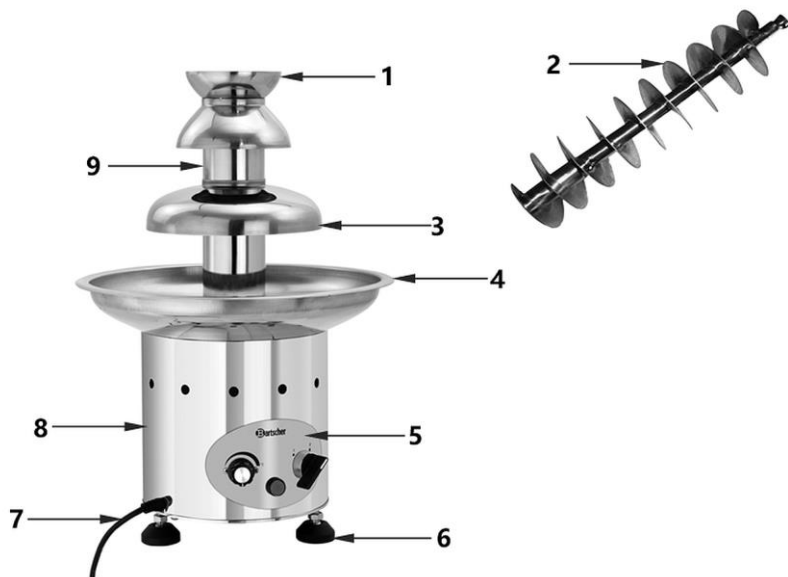
- Ρύθμιση θερμοκρασίας: αδιαβάθμητα
- Έλεγχος: περιστροφικό κουμπί
- Διακόπτης λειτουργίας
- Ενδεικτική λυχνία: η συσκευή λειτουργεί
- Χαρακτηριστικά:
 - τα φύλλα του καταρράκτη πλένονται στο πλυντήριο πιάτων
 - ανεξάρτητος έλεγχος θερμοκρασίας και μετάδοσης κίνησης

GR

4.2 Λειτουργίες συσκευής

Στο σιντριβάνι σοκολάτας λιώνει πρώτα η κατάλληλη σοκολάτα σε κατάλληλη θερμοκρασία ή γεμίζεται η ήδη λιωμένη σοκολάτα στο μπολ της συσκευής. Στη συνέχεια, ενεργοποιώντας τον επιλογέα λειτουργίας, ξεκινά ο κοχλίας και η λιωμένη σοκολάτα μεταφέρεται προς τα πάνω. Περαιτέρω, η σοκολάτα ρέει κάτω από το στέμμα πάνω στον καταρράκτη. Τα σουβλάκια φρούτων μπορούν στη συνέχεια να κρατούνται κάτω από την ρέουσα σοκολάτα.

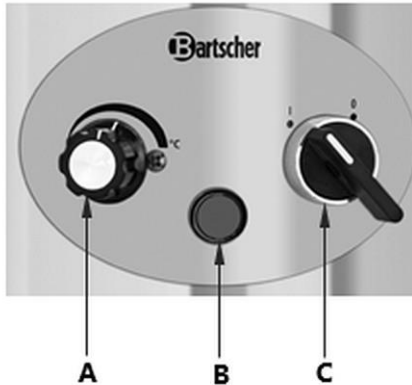
4.3 Επισκόπηση τμημάτων της συσκευής



Εικ. 1

- | | |
|--|-----------------------|
| 1. Το επάνω φύλλο του καταρράκτη με στέμμα | 2. Κοχλίας |
| 3. Το κάτω φύλλο του καταρράκτη | 4. Μπολ |
| 5. Πάνελ χειρισμού | 6. Πόδια (3x) |
| 7. Καλώδιο τροφοδοσίας | 8. Μπλοκ του κινητήρα |
| 9. Πύργος | |

Εξαρτήματα χειρισμού



Εικ. 2

- A. Ρυθμιστής θερμοκρασίας
- B. Ενδεικτική λυχνία λειτουργίας συσκευής
- Γ. Διακόπτης λειτουργίας

GR

5 Εγκατάσταση και χρήση

5.1 Εγκατάσταση

Αποσυσκευασία / εγκατάσταση

- Αποσυσκευάστε τη συσκευή και αφαιρέστε όλα τα εξωτερικά και εσωτερικά στοιχεία συσκευασίας και τις ασφάλιες για τη μεταφορά.



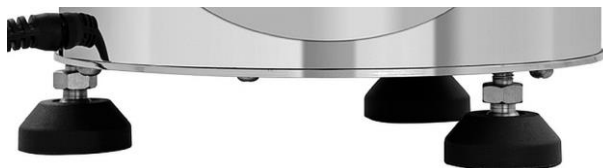
ΠΡΟΣΕΚΤΙΚΑ!

Κίνδυνος ασφυξίας!

Απαγορεύεται τα παιδιά να έχουν πρόσβαση σε υλικά συσκευασίας όπως πλαστικές σακούλες και στοιχεία φελιζόλ.

- Αν υπάρχει προστατευτική μεμβράνη πάνω στη συσκευή, αφαιρέστε την. Πρέπει να βγάλετε την προστατευτική μεμβράνη προσεκτικά έτσι ώστε να μην αφήσετε υπολείμματα κόλλας. Εναλλακτικά αφαιρέστε τα υπολείμματα της κόλλας με κατάλληλο διαλυτικό.
- Προσέξτε να μην καταστρέψετε την πινακίδα τύπου και τις προειδοποιητικές οδηγίες στη συσκευή.

- **Ποτέ** μην τοποθετείτε τη συσκευή σε περιβάλλον με υγρασία ή υγρό.
- Πρέπει να τοποθετήσετε τη συσκευή έτσι ώστε η πρίζα να είναι πάντα εύκολα διαθέσιμη με σκοπό τη γρήγορη αποσύνδεση της συσκευής όταν υπάρξει τέτοια ανάγκη.
- Η συσκευή πρέπει να τοποθετηθεί σε μια επιφάνεια με τις ακόλουθες ιδιότητες:
 - ίσια, με επαρκή φέρουσα ικανότητα, ανθεκτική στο νερό, στεγνή και ανθεκτική στις υψηλές θερμοκρασίες
 - αρκετά μεγάλη, έτσι ώστε η εργασία με τη συσκευή να γίνεται χωρίς προβλήματα
 - εύκολα προσβάσιμη
 - έχοντας που έχει καλό εξαερισμό.
- Διατηρήστε επαρκή απόσταση από τις άκρες του τραπεζιού. Η συσκευή μπορεί να ανασηκωθεί και να πέσει.
- Διατηρήστε απόσταση τουλάχιστον 10 cm από εύφλεκτους τοίχους και άλλα αντικείμενα.
- Μετά την εγκατάσταση, χρησιμοποιήστε τα παξιμάδια στα πόδια για να ισοπεδώσετε τη συσκευή οριζόντια, περιστρέφοντας ελαφρά τα παξιμάδια ασφάλισης δεξιόστροφα για να ανυψώσετε τα πόδια και αριστερόστροφα για να τα κατεβάσετε (εικ. παρακάτω).



Εικ. 3

Σύνδεση με ηλεκτρικό ρεύμα

- Βεβαιωθείτε ότι τα τεχνικά χαρακτηριστικά της συσκευής (βλ. την αναγνωριστική πινακίδα) ταιριάζουν με τα στοιχεία του τοπικού δικτύου.
- Συνδέστε τη συσκευή σε μια μόνη, επαρκώς προστατευμένη πρίζα με προστατευτική επαφή. Μην συνδέετε τη συσκευή σε μια πολλαπλή υποδοχή.
- Κατευθύνετε το καλώδιο σύνδεσης έτσι ώστε κανείς να μην μπορεί να πατήσει πάνω του ή να περάσει πάνω από αυτό.

5.2 Χρήση

Προετοιμασία / συναρμολόγηση της συσκευής

1. Πριν από τη χρήση, καθαρίστε τη συσκευή και τα αφαιρούμενα μέρη της σύμφωνα με τις οδηγίες στο κεφάλαιο **6 «Καθαρισμός»**.
2. Στεγνώστε καλά όλα τα εξαρτήματα και τις επιφάνειες που έχετε πλύνει.
3. Τοποθετήστε τον κοχλία στον κινητήρα.
4. Στη συνέχεια, τοποθετήστε τον πύργο στον κοχλία και βιδώστε τον καλά στην υποδοχή που προορίζεται για αυτό το σκοπό.
5. Στερεώστε το κάτω φύλλο του καταρράκτη στον πύργο και, στη συνέχεια, το επάνω φύλλο του καταρράκτη με το στέμμα.

Κατάλληλη σοκολάτα

- Για το σιντριβάνι σοκολάτα μπορούν να χρησιμοποιηθούν όλοι οι τύποι σοκολάτας που διατίθενται στο εμπόριο, οι οποίοι δεν περιέχουν στερεά συστατικά όπως ξηρούς καρπούς, αμύγδαλα ή κροκάνο και ενδέχεται να μπλοκάρουν τον κοχλία κατά τη λειτουργία.
- Η κουβερτούρα είναι ιδιαίτερα κατάλληλη καθώς περιέχει περισσότερο βούτυρο κακάο. Όσο περισσότερο βούτυρο κακάο, τόσο καλύτερες είναι οι ιδιότητες της υγρής σοκολάτας.
- Η περιεκτικότητα σε κακάο δεν πρέπει να είναι πολύ υψηλή (μέγ. 60%), γιατί όσο πιο ψηλά είναι τόσο χειρότερες είναι οι ιδιότητες της υγρής σοκολάτας.
- Θρυμματίζουμε τη σοκολάτα πριν λιώσει. Όσο μικρότερα είναι τα κομμάτια σοκολάτας, τόσο πιο γρήγορα γίνεται η διαδικασία τήξης.
- Η ειδική σοκολάτα για φοντού και σοκολατένια σιντριβάνια είναι η πιο κατάλληλη καθώς έχει την ιδανική περιεκτικότητα σε βούτυρο κακάο και κακάο.
- Απαιτούνται τουλάχιστον 2,5 κιλά σοκολάτας για τη συσκευή.

Λιώσιμο σοκολάτας στη συσκευή

1. Ετοιμάζουμε τη σοκολάτα και τη βάζουμε στο μπολ.
2. Συνδέστε τη συσκευή στην ηλεκτρική ενέργεια.
Ανάβει η κόκκινη ενδεικτική λυχνία λειτουργίας.

3. Για να λιώσετε τη σοκολάτα στο μπολ, γυρίστε το ρυθμιστή θερμοκρασίας δεξιόστροφα στην υψηλότερη ρύθμιση μέχρι να ασφαλιστεί στη θέση του.

Ο χρόνος τήξης είναι περίπου 60 λεπτά. Εάν η σοκολάτα δεν είναι αρκετά υγρή, μπορείτε να προσθέσετε λίγο μαγειρικό λάδι (π.χ. κραιμβέλιο ή φυτικό λάδι) και να το ανακατέψετε με μια κουταλιά από τη μάζα σοκολάτας.

Εμπειρικός κανόνας: προσθέστε περίπου 150 ml μαγειρικό λάδι για 1 κιλό σοκολάτας.

ΟΔΗΓΙΑ!

Η μάζα σοκολάτας πρέπει να έχει υγρή σύσταση.

Προ-λιώσιμο σοκολάτας

Η προλιωμένη σοκολάτα μπορεί να χρησιμοποιηθεί για να συντομεύσει το χρόνο τήξης της σοκολάτας. Όταν λιώνετε τη σοκολάτα, παρακαλούμε ακολουθήστε τις παρακάτω συμβουλές:

Λιώσιμο σε φούρνο μικροκυμάτων

1. Θρυμματίζουμε τη σοκολάτα.
2. Λιώνουμε τη σοκολάτα σε ένα δοχείο κατάλληλο για φούρνο μικροκυμάτων.
3. Στη συνέχεια, προσθέτουμε τη σωστή ποσότητα μαγειρικού λαδιού και ανακατεύουμε.
4. Συνδέουμε τη συσκευή και ζεστάνουμε τη για περίπου 5 λεπτά πριν γεμίσουμε το μπολ με λιωμένη σοκολάτα.

GR

Λιώσιμο σε κατσαρόλα (απευθείας με μαγειρικό λάδι)

1. Ζεσταίνουμε την κατάλληλη ποσότητα μαγειρικού λαδιού σε χαμηλή στάθμη σε ένα αντικολλητικό τηγάνι.
2. Προσθέτουμε την θρυμματισμένη σοκολάτα και ανακατεύοντας συνεχώς λιώνουμε τη σοκολάτα.

Πρέπει να σχηματιστεί μια λεία μάζα.

3. Συνδέουμε τη συσκευή και ζεστάνουμε τη για περίπου 5 λεπτά πριν γεμίσουμε το μπολ με λιωμένη σοκολάτα.

Λιώσιμο σε υδατόλουτρο

1. Ζεσταίνουμε το νερό σε μια κατσαρόλα (μην το βράσουμε!).
2. Σε μια κατσαρόλα με ζεστό νερό βάλτε ένα μπολ κατάλληλου μεγέθους που δεν ακουμπάει στον πάτο.
3. Σε ένα μπολ βάζουμε την ψιλοκομμένη σοκολάτα.

ΟΔΗΓΙΑ!

Η σοκολάτα δεν πρέπει να έρθει σε επαφή με το νερό.

4. Όταν λιώσει τελείως η σοκολάτα, προσθέστε την επιθυμητή ποσότητα μαγειρικού λαδιού και ανακατέψτε με ένα κουτάλι.

Εγκατάσταση και χρήση

5. Συνδέουμε τη συσκευή και ζεστάνουμε τη για περίπου 5 λεπτά πριν γεμίσουμε το μπολ με λιωμένη σοκολάτα.

Εκκίνηση του κοχλία - δημιουργία εφέ σιντριβάνι

ΟΔΗΓΙΑ!

Η συσκευή είναι έτοιμη για λειτουργία μετά την εγκατάσταση και τη θέρμανση όταν λιώσει τελείως η σοκολάτα στο μπολ.

1. Για να ξεκινήσετε τον κοχλία, γυρίστε το διακόπτη λειτουργίας στη θέση «I». Το μείγμα σοκολάτας ρουφάται κάτω από τον πύργο και βγαίνει ξανά στο πάνω άκρο του πύργου μέσα από το στέμμα.

ΠΡΟΣΟΧΗ!

Με ένα σωστά παρασκευασμένο μείγμα δημιουργείται ένα συνεχές ρεύμα της βρύσης και ο πύργος καλύπτεται πλήρως. Κατά τη λειτουργία, μπορούμε να προσθέσουμε υγρή ζεστή σοκολάτα ανά πάσα στιγμή.

Μην προσθέτετε στερεά κομμάτια σοκολάτας με τον κινητήρα σε λειτουργία. Μπορούν να μπλοκάρουν τον κοχλία και να καταστρέψουν τη συσκευή.

GR

Τοποθέτηση σοκολάτας



Εικ. 4

1. Τοποθετήστε επιλεγμένα κομμάτια με επικάλυψη σοκολάτας σε ένα ξύλινο σουβλάκι ή πιρούνι φοντί.
2. Στη συνέχεια, κρατήστε τα κάτω από τη σοκολάτα που ρέει.

ΠΡΟΣΟΧΗ!

Για να αποφύγετε δυσλειτουργίες ή ακινητοποιήσεις τεύματος του συντριβανιού:

- μην αφήνετε κομμάτια για την επικάλυψη να πέφτουν στη σοκολάτα,
- μην προσθέτετε χλιαρά ή κρύα υγρά στη σοκολάτα.

- αφαιρέστε αμέσως κομμάτια για επικάλυψη που τυχόν πέσανε μέσα με ένα πιρούνι ή κουτάλι.

Ολοκλήρωση της λειτουργίας

1. Γυρίστε τον επιλογέα λειτουργιών στη θέση «0» εάν η συσκευή δεν απαιτείται πλέον.

Ο κοχλίας απενεργοποιείται και η σοκολάτα ρέει στο μπολ.

2. Για να απενεργοποιήσετε τη θερμάστρα, στρέψτε το ρυθμιστή θερμοκρασίας αριστερόστροφα όσο το δυνατόν περισσότερο.
3. Αποσυνδέστε τη συσκευή από την πρίζα (βγάλτε το φως!) και αφήστε τη να κρυώσει.
4. Ρίξτε τη σοκολάτα ακόμα σε υγρή μορφή από το μπολ σε κατάλληλο δοχείο για μελλοντική χρήση ή πετάξτε τη σε κάδους απορριμμάτων / πλαστικές σακούλες με τα οικιακά απορρίμματα.

6 Καθαρισμός

6.1 Οδηγίες ασφαλείας κατά τον καθαρισμό

- Πριν από τον καθαρισμό, η συσκευή πρέπει να αποσυνδεθεί από την παροχή ρεύματος.
- Αφήστε τη συσκευή να κρυώσει εντελώς.
- Προσέξτε να μην εισέλθει νερό μέσα στη συσκευή. Μην βυθίζετε τη συσκευή σε νερό ή άλλα υγρά κατά τον καθαρισμό. Για να καθαρίσετε τη συσκευή μην χρησιμοποιήσετε ρεύμα νερού υπό πίεση.
- Μην χρησιμοποιείτε αιχμηρά ή μεταλλικά αντικείμενα (μαχαίρι, πιρούνι κ.λπ.) για να καθαρίσετε τη συσκευή. Τα αιχμηρά αντικείμενα μπορούν να βλάψουν τη συσκευή και να προκαλέσουν ηλεκτροπληξία όταν έρχονται σε επαφή με τα αγώγιμα στοιχεία.
- Μην χρησιμοποιείτε λειαντικά καθαριστικά που περιέχουν διαλύτες ούτε καυστικά μέσα καθαρισμού. Μπορούν να βλάψουν την επιφάνεια.

6.2 Καθαρισμός

1. Η συσκευή πρέπει να καθαρίζεται τακτικά στο τέλος της εργάσιμης ημέρας, εάν είναι απαραίτητο και συχνότερα.
2. Σβήστε τον κινητήρα με το διακόπτη λειτουργίας.
3. Για να απενεργοποιήσετε τη θερμάστρα, στρέψτε το ρυθμιστή θερμοκρασίας αριστερόστροφα όσο το δυνατόν περισσότερο.

Καθαρισμός

4. Χρησιμοποιήστε μια πλαστική ξύστρα για να αφαιρέσετε όσο το δυνατόν περισσότερη σοκολάτα από τα φύλλα καταρράκτη.
5. Αφαιρέστε τα φύλλα του καταρράκτη από τον πύργο, αφαιρέστε τον πύργο από το μπολ περιστρέφοντάς το δεξιόστροφα και, στη συνέχεια, αφαιρέστε τον κοχλία από τη μονάδα κίνησης του κινητήρα.
6. Τοποθετήστε για λίγο τα μέρη που αφαιρέσατε σε ζεστό νερό με ένα ήπιο απορρυπαντικό.
7. Καθαρίστε τα μέρη με ένα σφουγγάρι ή μια βούρτσα πιάτων.
8. Τέλος, ξεπλύνετε τα εξαρτήματα με καθαρό νερό και στεγνώστε τα καλά με ένα μαλακό πανί.
9. Ρίξτε ζεστό νερό με ένα ήπιο απορρυπαντικό στο άδειο μπολ και μουλιάστε το.
10. Στη συνέχεια, αφαιρέστε την υπόλοιπη σοκολάτα με ένα σφουγγάρι ή μια βούρτσα πιάτων.
11. Αδειάστε το μπολ και στεγνώστε το με ένα μαλακό πανί.
12. Ξεπλύνετε τα με καθαρό νερό με σκοπό να φύγουν τα υπόλοιπα του απορρυπαντικού.
13. Στεγνώστε το μπολ με ένα μαλακό πανί.
14. Το μπλοκ του μοτέρ και το καλώδιο σύνδεσης πρέπει να σκουπίζεται με ένα μαλακό, υγρό πανί.

ΠΡΟΕΙΔΟΠΟΙΗΣΗ!

Μην βυθίζετε το μπλοκ κινητήρα σε νερό!

7 Ανακύκλωση

Ηλεκτρικές συσκευές



Ο ηλεκτρικός εξοπλισμός σημειώνεται με αυτό το σύμβολο. Οι ηλεκτρικές συσκευές πρέπει να απορρίπτονται και να ανακυκλώνονται με κατάλληλο και φιλικό προς το περιβάλλον τρόπο. Μην πετάτε ηλεκτρικές συσκευές μαζί με οικιακά απορρίμματα. Αποσυνδέστε τη συσκευή από την παροχή ρεύματος και αφαιρέστε το καλώδιο σύνδεσης από τη συσκευή.

Οι ηλεκτρικές συσκευές πρέπει να μεταφέρονται σε καθορισμένα σημεία συλλογής.