

9L



200073

## РУССКИЙ

## Содержание

<b>1. Безопасность .....</b>	<b>146</b>
1.1 Значение символики.....	146
1.2 Меры предосторожности.....	147
1.3 Использование по назначению.....	151
1.4 Использование не по назначению.....	151
<b>2. Общие сведения .....</b>	<b>152</b>
2.1 Ответственность и гарантийные обязательства .....	152
2.2 Защита авторских прав .....	152
2.3 Декларация о нормативном соответствии.....	152
<b>3. Транспортировка, упаковка и хранение .....</b>	<b>153</b>
3.1 Транспортная инспекция.....	153
3.2 Упаковка .....	153
3.3 Хранение .....	153
<b>4. Технические данные .....</b>	<b>154</b>
4.1 Описание частей прибора.....	154
4.2 Технические характеристики .....	155
<b>5. Инсталляция и обслуживание .....</b>	<b>156</b>
5.1 Инсталляция .....	156
5.2 Обслуживание.....	157
<b>6. Очистка и удаление осадков .....</b>	<b>160</b>
<b>7. Утилизация .....</b>	<b>162</b>

Bartscher GmbH  
Franz-Kleine-Str. 28  
33154 Salzkotten  
Германия

Тел.: +49 5258 971-0  
Факс: +49 5258 971-120  
**Горячая линия - техническая поддержка:**  
+49 5258 971-197  
[www.bartscher.com](http://www.bartscher.com)



**Перед эксплуатацией прибора прочитать инструкцию по эксплуатации и хранить ее в доступном месте!**

Эта инструкция по эксплуатации описывает установку, обслуживание и уход за прибором и служит важным информационным источником и справочником.

Знание и выполнение всех содержащихся в ней мер предосторожности и инструкции по эксплуатации является предпосылкой безопасной и правильной работы с прибором.

Кроме этого, необходимо соблюдать действующие на территории пользования прибором указания по предотвращению несчастных случаев и общие указания по безопасности.

Инструкция по эксплуатации является частью продукта и должна храниться в месте, всегда доступном для персонала по установке, эксплуатации и чистки прибора.

В случае передачи прибора третьему лицу, ему необходимо передать также данную инструкцию по обслуживанию.

## 1. Безопасность

Прибор изготовлен согласно действующим в данный момент правилам техники. Несмотря на это прибор может представлять опасность, если им пользоваться не в соответствии с руководством по эксплуатации или не по прямому назначению.

Все лица, пользующиеся прибором, должны соблюдать указания, содержащиеся в данной инструкции по обслуживанию.

### 1.1 Значение символики

Важные технические указания и меры предосторожности выделены в данной инструкции по эксплуатации символами / знаками. Необходимо обязательно соблюдать эти указания во избежание несчастных случаев, человеческих и вещественных ущербов.



**ОПАСНО!**

Этот символ сигнализирует о непосредственной угрозе, последствием которой могут стать серьезные повреждения или смертельный исход.



**ОСТОРОЖНО!**

Этот символ сигнализирует об опасных ситуациях, которые могли бы привести к тяжелым телесным повреждениям или к смертельному исходу.



### ГОРЯЧАЯ ПОВЕРХНОСТЬ!

Символ предупреждает о горячей поверхности прибора во время его работы. Пренебрежение предупреждения может привести к получению ожогов!



### ГОРЯЧИЙ ПАР!

Этот символ сигнализирует о том, что во время работы из прибора выходит горячий пар. В случае пренебрежения этой информацией можно получить ожоги!



### ВНИМАНИЕ!

Этот символ сигнализирует о возможных опасных ситуациях, которые могли бы привести к легким телесным повреждениям или травмам, дефектному действию и/или поломке прибора.



### УКАЗАНИЕ!

Этот символ выделяет советы и информацию, которые следует соблюдать для обеспечения эффективного и безаварийного обслуживания прибора.

## 1.2 Меры предосторожности

- Этот прибор не предназначен для пользования лицами (включая детей) с ограниченными физическими, сенсорными, интеллектуальными способностями, недостаточным опытом и знаниями о приборе, если они не находятся под контролем лица, отвечающего за их безопасность, или не получили от него соответствующие указания по использованию прибора.
- Дети должны находиться под наблюдением взрослых, чтобы иметь уверенность, что они не играют прибором или не включают его.
- Сделать невозможным доступ детей к упаковочным материалам, таким как полиэтиленовые пакеты или пенополистироловые элементы. **Опасность удушья!**
- Во время эксплуатации прибора **никогда** не оставлять его без присмотра.

- Прибор использовать только в закрытых помещениях.
- Прибор можно использовать только в случае, если его техническое состояние не вызывает сомнений касательно исправности и безопасности. В случае изъянов в действии прибора отсоединить его от источника питания и сообщить в сервисный центр.
- Работы по уходу и ремонту должны проводиться только квалифицированными специалистами при использовании оригинальных запасных частей и принадлежностей. **Никогда не пытайтесь сами привести прибор в исправное состояние.**
- Не использовать принадлежности или запасные части, которые не были одобрены изготовителем. Они могут представлять опасность для потребителя или причинить вред прибору или ущерб человеку, к тому же теряется право на удовлетворение гарантии.
- Во избежание повреждений и для обеспечения оптимальной производительности недозволено предпринимать как изменений прибора, так и перестроек, если они чётко не дозволены изготовителем.



## **ОПАСНО! Угроза поражения электрическим током!**

Во избежание последствий угрозы следует соблюдать указанные ниже рекомендации по безопасности.

- Не допускать контакта провода питания с источниками тепла и острыми краями. Провод питания не должен свисать со стола или другого основания. Следите за тем, чтобы никто не мог наступать на провод или спотыкаться об него.
- Провод питания не может подвергаться изгибам, запутыванию, и должен всегда находиться в разложенном состоянии. Никогда не устанавливайте прибор или другие предметы на проводе питания.
- Провод питания не накрывать, держать вдалеке от рабочего места.

- Провод питания регулярно проверять на предмет повреждений. Не использовать прибор с поврежденным проводом питания. Если провод поврежден, во избежание опасности, его замену следует поручить персоналу сервисного обслуживания или электрику.
- Провод питания следует всегда отсоединять от розетки с помощью вилки.
- Никогда не перемещать, не передвигать и не поднимать прибор с помощью провода питания.
- Ни в коем случае не открывать корпус прибора. В случае нарушения электрических присоединений или модификаций электрической или механической конструкции, появится **угроза поражения электрическим током**.
- Никогда не погружать прибор, провод питания и вилку в воду или другие жидкости.
- Не применять никакие едкие чистящие вещества и следить за тем, чтобы вода не попала в прибор.
- **Никогда** не обслуживать прибор влажными руками или стоя на мокром основании.
- Вынуть вилку из гнезда,
  - если прибор не используется.
  - если во время эксплуатации появятся помехи,
  - перед очисткой прибора.



### **ГОРЯЧАЯ ПОВЕРХНОСТЬ! Угроза получения ожогов!**

Во избежание последствий угрозы следует соблюдать указанные ниже рекомендации по безопасности.

- Во время работы поверхность резервуара сильно нагревается! Во избежание получения ожогов пальцев и рук не прикасаться к горячим поверхностям прибора! Во время эксплуатации прибора прикасаться только к предусмотренным для этого ручкам и включателям.

- Также после выключения прибора его поверхность и вода в резервуаре еще продолжительное время остаются горячими. Перед очисткой или перестановкой прибора в другое место его следует оставить остывать.



## **ГОРЯЧИЙ ПАР!** Опасность получения ожогов!

Во избежание последствий угрозы следует соблюдать указанные ниже рекомендации по безопасности.

- Соблюдать максимальное количество наполнения!  
Переполнение резервуара может привести к вытеканию горячей воды и к ожогам!
- Никогда не снимать крышку во время кипения воды! Выходящий горячий пар может стать причиной ожогов рук и лица.



## **ОСТОРОЖНО!** Угроза для здоровья в результате попадания микробов!

Во избежание последствий угрозы следует соблюдать указанные ниже рекомендации по безопасности.

- С целью исключения возможности накопления вредных для здоровья, опасных микробов резервуар для воды следует в регулярных промежутках времени полностью опорожнять, очищать и дезинфицировать.



## **ВНИМАНИЕ!**

**Во избежание возможного повреждения прибора следует соблюдать следующие указания:**

- **Никогда** не мыть прибор и его части в посудомоечной машине.
- Не использовать для очистки поверхности прибора острые предметы или жесткие чистящие средства.
- Не включать прибор, если резервуар для воды пустой.

### 1.3 Использование по назначению

Любое применение прибора с целью, отличающейся от его нормального назначения, запрещено. Такое применение считается формой эксплуатации не по назначению.

Какие-либо претензии по отношению к производителю и/или его уполномоченным в связи с возникшими повреждениями в результате использования прибора не по назначению исключены.

Ответственность за повреждения, возникшие во время использования прибора не по назначению, несет исключительно пользователь.

Безопасность эксплуатации прибора гарантирована только в случае применения, соответствующего назначению в соответствии с данными инструкции по обслуживанию.

Прибор предназначен для использования в барах, ресторанах и подобных местах, как например:

- в кухнях на предприятиях, в магазинах, офисах и других подобных местах работы;
- в сельскохозяйственных хозяйствах;
- клиентами в гостиницах, отелях и других типичных жилых помещениях;
- в закусочных.

**Дозатор горячей воды предназначен только для приготовления кипяченой воды и подогрева воды.**

### 1.4 Использование не по назначению

Любое отклонение от указанного в пункте **1.3 „Использование по назначению“** запрещено и является использованием, не соответствующим прямому назначению.

Использование не по назначению может привести к телесным повреждениям и вещественному ущербу в результате возникновения опасного электрического напряжения, пламени и высоких температур. С помощью прибора можно выполнять только работы, которые были описаны в данной инструкции по обслуживанию. Неправильная эксплуатация может стать причиной повреждений прибора.

Любое вмешательство в конструкцию прибора, а также его монтаж и техобслуживание могут проводиться исключительно квалифицированными специалистами.



## 2. Общие сведения

### 2.1 Ответственность и гарантийные обязательства

Все сведения и указания в этой инструкции по эксплуатации были составлены с учётом действующих предписаний, актуального уровня инженерно-технических исследований, а также нашего многолетнего опыта и знаний.

Переводы инструкции по эксплуатации также сделаны на уровне лучших знаний.

Однако ответственность за ошибки в переводе мы на себя взять не можем.

Основой служит приложенная немецкая версия инструкции по эксплуатации.

Действительный объём поставок может отклоняться при спецзаказах, предъявлении дополнительных заказных условий поставок или по причине новейших технических изменений, отличающихся от описанных здесь объяснений и чертёжных изображений.



#### **ВНИМАНИЕ!**

**Перед началом каких-либо действий с прибором, особенно перед его включением, внимательно прочитайте данную инструкцию!**

Производитель не **несет ответственность** за повреждения и вред, возникший вследствие:

- несоблюдения указаний на тему обслуживания и очистки;
- использования не по назначению;
- введения изменений пользователем;
- применения несоответствующих запчастей.

Мы оставляем за собой право на технические изменения продукта в рамках улучшения качеств использования и дальнейшего исследования.

### 2.2 Защита авторских прав

Инструкция по эксплуатации и содержащиеся в ней тексты, чертежи и прочие изображения защищены авторскими правами. Размножения любого вида и в любой форме – даже частично – а также использование и/или передача содержания запрещены без письменного согласия изготовителя. Нарушение ведёт за собой последствие возмещения убытков. Мы оставляем за собой право на предъявление дальнейших претензий.



#### **УКАЗАНИЕ!**

**Содержание, тексты и прочие изображения защищены авторскими правами и находятся под защитой других прав защиты производства. Каждое злоупотребление наказуемо.**

### 2.3 Декларация о нормативном соответствии



Прибор соответствует действующим нормам и директивам ЕС.

Это подтверждается нами в Заявлении о соответствии ЕС.

При необходимости мы с удовольствием вышлем Вам Заявление о соответствии.

## 3. Транспортировка, упаковка и хранение

### 3.1 Транспортная инспекция

Полученный груз незамедлительно проверить на комплектность и на транспортный ущерб. При внешне опознаваемом транспортном ущербе груз не принимать или принять с оговоркой.

Размер ущерба указать в транспортных документах / накладной/ перевозчика. Подать рекламацию.

Скрытый ущерб reklamировать сразу после обнаружения, так как заявку на возмещение ущерба можно подать лишь в пределах действующих рекламационных сроков.

### 3.2 Упаковка

Не выбрасывайте упаковочный картон вашего прибора. Он может Вам понадобиться для хранения, при переезде или если Вы в случае возможных повреждений будете высылать прибор в нашу сервисную службу. Полностью освободите прибор перед вводом в строй от внешнего и внутреннего упаковочного материала.



**Если Вы намереваетесь выкинуть упаковочный материал, соблюдайте предписания, действующие в Вашей стране. Подвозите вторично перерабатываемый упаковочный материал к месту сбора материалов вторичной переработки.**

Проверьте, полностью ли укомплектован прибор и запасные принадлежности. В случае недостачи каких-либо частей свяжитесь с нашей службой Сервиса.

### 3.3 Хранение

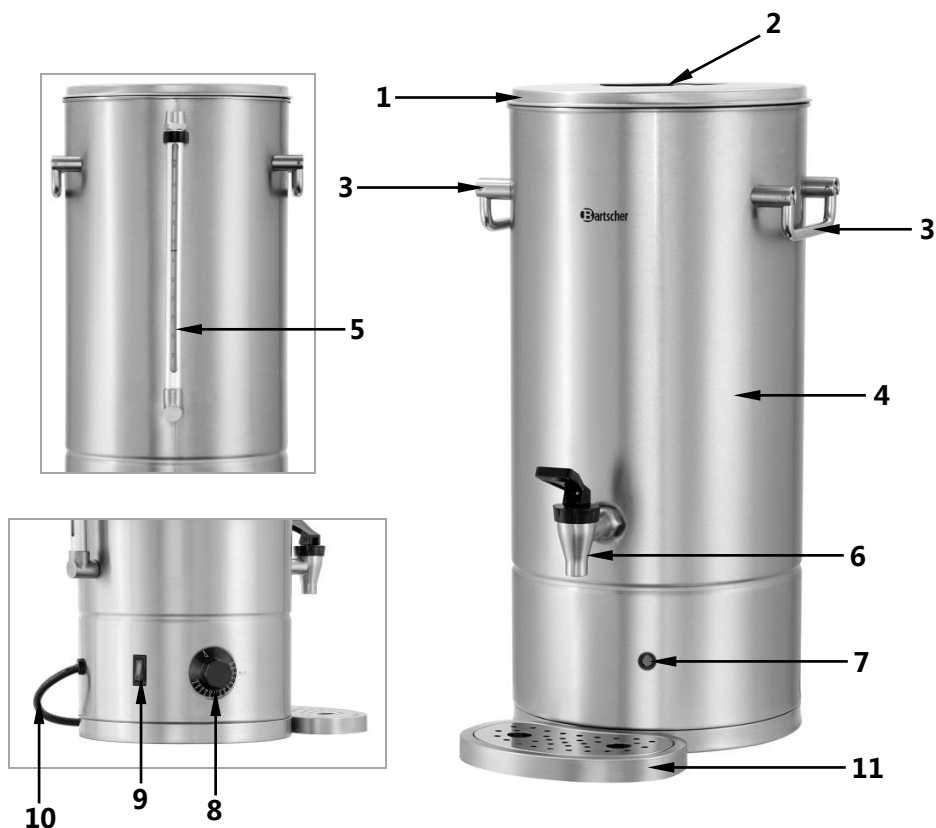
Приборы держать до установки в не распакованном виде, соблюдая нанесённые на внешней стороне маркировки по установке и хранению.

Упаковки хранить исключительно при следующих условиях:

- не держать под открытым небом,
- хранить в сухом и свободном от пыли месте,
- не подвергать воздействию агрессивных веществ,
- предохранять от воздействия солнечных лучей,
- избегать механических сотрясений,
- при длительном хранении (более 3 месяцев) регулярно контролировать общее состояние всех частей и упаковки, в случае необходимости освежить или обновить.

## 4. Технические данные

### 4.1 Описание частей прибора



**1** Крышка

**2** Ручка крышки

**3** Ручки резервуара

**4** Резервуар для воды

**5** Индикация уровня заполнения

**6** Сливной кран

**7** Контрольная лампочка подогрева (оранжевая)

**8** Регулятор температуры

**9** Выключатель

**10** Провод питания

**11** Чаша для сбора капель с решеткой

## 4.2 Технические характеристики

Наименование	Дозатор горячей воды 9L
Артикул:	<b>200073</b>
Материал:	Прибор: нержавеющая сталь, пластик Крышка: нержавеющая сталь
Цвет:	серебристый
Версия:	<ul style="list-style-type: none"><li>▪ Регулировка температуры: термостатическая, плавная</li><li>▪ Двойные стенки</li><li>▪ Индикация уровня заполнения</li><li>▪ Термостат защиты от перегрева</li><li>▪ Управление: Поворотный регулятор</li><li>▪ Выключатель: Да</li><li>▪ Контрольные лампочки:<ul style="list-style-type: none"><li>- Вкл. / Выкл.</li><li>- Нагревание</li></ul></li><li>▪ Характеристики:<ul style="list-style-type: none"><li>- Съёмная чаша для сбора капель (высота установки 145 мм)</li><li>- Конденсационная пластина под крышкой</li><li>- Складные ручки</li></ul></li></ul>
Вместимость:	9 литров
Диапазон температур:	30 °C до 95 °C
Мощность подключения:	2,8 кВт / 230 В 50/60 Гц
Размеры:	Ш 305 x Г 350 x В. 490 мм
Вес:	4,6 кг

Оставляем за собой право на внесение технических изменений!

## Термостат защиты от перегрева

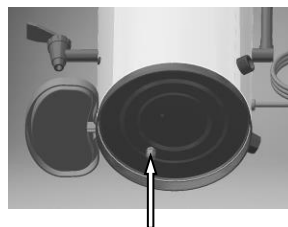
- ❖ Прибор оснащен **предохранительным термостатом (функция защиты от перегрева)**. Предохранительный термостат включается автоматически и отключает работу прибора, если прибор будет ошибочно включен без воды или с недостаточным ее количеством, или когда в приборе накопились осадки и камни. Отсоединить прибор от источника питания (вынуть вилку!), и оставить его остывать. Опорожнить резервуар для воды.

Открутить насадку со штифта RESET предохранительного термостата на дне прибора и нажать его. Повторно прикрутить насадку.

Повторно наполнить резервуар для воды питьевой водой и ввести прибор в действие в обычном режиме.

В случае необходимости удалить осадки и камни в соответствии с указаниями в разделе „Удаление осадков”.

Если перегрев будет продолжаться, и работа прибора не будет правильной, следует обратиться к сервисным службам.



Штифт RESET

## 5. Инсталляция и обслуживание

### 5.1 Инсталляция

#### Установка

- Распаковать прибор, удалить и утилизировать все упаковочные материалы в соответствии с предписаниями охраны окружающей среды.



#### **ВНИМАНИЕ!**

**Никогда не удалять с прибора номинальную табличку или предупреждающие обозначения.**

- Установите прибор на ровном, стабильном, сухом и водоотталкивающем основании, отличающемся стойкостью к воздействию высоких температур.
- **Никогда** не устанавливайте прибор на легковоспламеняющемся основании.
- Не устанавливайте прибор вблизи рабочих мест с открытым огнем, электрических печек или других источников тепла.
- **Никогда** не устанавливайте прибор на краю стола во избежание его переворачивания или падения.
- **Никогда** не устанавливайте прибор во влажных и мокрых зонах.
- Установите прибор так, чтобы в случае необходимости был обеспечен беспрепятственный доступ к сетевой вилке для немедленного отключения прибора.

## Подключение



**ОПАСНО! Угроза поражения электрическим током!**

**В случае неправильной установки прибор может стать причиной получения травм!**

**Перед установкой прибора следует сравнить параметры локальной электрической сети с техническими данными прибора (см. номинальный щиток).**

**Прибор подключать только в случае полного соответствия параметров!**

- Контур электрической розетки должен иметь защиту 16А. Подключайте прибор непосредственно к настенному гнезду, не используйте разветвители или розетки с несколькими входами.

## 5.2 Обслуживание

- Перед первым использованием прибор следует помыть в соответствии с инструкцией раздела 6 „Очистка и удаление осадков“.

### Наполнение водой

- В резервуар прибора влить требуемое количество свежей воды (только до отметки „**MAX**“). Уровень наполнения водой можно увидеть на индикаторе уровня заполнения.
- Важно, чтобы в процессе работы прибора в резервуаре для воды всегда находилась **пригодная к потреблению жидкость**. В приборе не могут находиться какие-либо жидкости, непригодные к потреблению, такие как кислотные, щелочные, масло, нитраты и т.д.!



### **УКАЗАНИЕ!**

**С целью сокращения времени нагревания, резервуар для воды можно наполнить горячей водой. Таким образом, мы экономим время и энергию!**

- Сначала установить прилагаемую конденсационную пластину (А). Это делается для предотвращения накопления конденсата под крышкой, когда вода нагревается, что может вызвать ожоги при снятии крышки.
- Далее поместить крышку на резервуаре для воды.



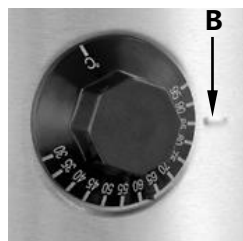


## **ГОРЯЧИЙ ПАР! Опасность получения ожогов!**

Во время снятия крышки следует избегать контакта с зоной отверстия в конденсационной пластине. Оттуда может выходить горячий пар, который может привести к ожогам. Следует пользоваться защитными перчатками.

### **Подогревание воды**

- Подсоединить прибор к одиночной, заземленной розетке. Включить прибор с помощью выключателя/выключателя, который находится на задней стенке прибора.
- С помощью регулятора температуры установить требуемую температуру. Температуру можно регулировать в диапазоне от 30 °C до 95 °C.
- Повернуть регулятор температуры по часовой стрелке до требуемой температуры до отметки настройки (B) справа, возле регулятора температуры.
- Загорится оранжевая контрольная лампа подогрева, которая светится в течение всей фазы подогрева. Как только вода нагреется до установленной температуры, оранжевая контрольная лампа погаснет.
- Если температура воды в резервуаре для воды снизится до ок. 10 °C, подогрев включится повторно, загорится оранжевая контрольная лампа подогрева, а вода будет повторно нагреваться до установленной температуры.



### **Получение воды / приготовление напитков**

- С использованием горячей воды можно приготовить чай, растворимый кофе, чай-латте или другие горячие напитки типа instant.
- Во время приготовления, например, чая следует помнить о том, что заваривание разных сортов чая требует разной температуры воды. Следует учесть рекомендации, указанные на упаковке чая.

- Для получения горячей воды следует установить соответствующую емкость (стакан, чашку или кружку) под сливной кран.
- Нажать рычаг сливного крана и придержать до момента получения требуемого количества воды.
- По окончании отпустить рычаг, кран закроется автоматически.



- В случае если под сливным краном установлена чаша для сбора капель, можно ставить емкости высотой до 125 мм. Если чаша для сбора капель снята с прибора (вытянуть вверх из крепления прибора), можно устанавливать емкости высотой макс. 145 мм.
- Следует контролировать уровень заполнения резервуара для воды, уровень воды отображен на индикаторе уровня заполнения.



### **ВНИМАНИЕ!**

**Следует регулярно проверять уровень воды, в случае необходимости питьевую воду следует долить.**

**Никогда не использовать прибор без воды!**

- Перед повторным наполнением резервуара водой прибор следует выключить с помощью включателя/выключателя и отключить от источника электропитания.



### **ГОРЯЧАЯ ПОВЕРХНОСТЬ! Опасность получения ожогов!**

**Не прикасаться к горячему прибору. Для обслуживания прибора следует использовать только предназначенные для этого ручки и выключатели.**

- Осторожно снять крышку с помощью ручек, снять конденсационную пластину и долить необходимое количество воды.
- Поместить в приборе конденсационную пластину и установить крышку прежде, чем прибор будет введен в действие повторно.

### **Выключение прибора**

- По окончании эксплуатации прибора поворотный регулятор температуры повернуть против часовой стрелки и установить до отметки „0“, выключить прибор с помощью включателя/выключателя, и отключить его от источника питания (вынуть вилку!).
- Оставшуюся в резервуаре воду оставить остывать, после чего с помощью сливного крана слить в другую емкость и помыть прибор.



## 6. Очистка и удаление осадков



### **ОСТОРОЖНО!**

Перед началом очистки выключить прибор с помощью кнопки выключателя/выключателя и отключить от источника электропитания (вынуть вилку!).

Подождать, пока прибор остынет.

Для очистки прибора не следует использовать струю воды под давлением.

Обращать внимание на то, чтобы вода не попадала в прибор.



### **ВНИМАНИЕ!**

Не использовать никаких острых предметов, жестких или царапающих чистящих средств. Они могут повредить поверхность прибора.

### Регулярная очистка

- Прибор следует регулярно очищать после каждого использования.
- Крышку и конденсационную пластину следует мыть под проточной, теплой водой, и в завершение сполоснуть в чистой воде.
- Снять чашу для сбора капель вместе с решеткой (вытянуть вверх из крепления прибора), опорожнить и помыть их в теплой воде с мягким моющим средством, используя мягкую салфетку. Сполоснуть чистой водой.
- Тщательно осушить снятые части с помощью мягкой салфетки.
- Внутреннюю часть резервуара для воды следует мыть при использовании мягкого моющего средства, и тщательно споласкивать под проточной водой. Для очистки сливного крана через него следует пропустить некоторое количество чистой воды.
- Внешние поверхности прибора следует протирать влажной, мягкой салфеткой, в случае необходимости воспользоваться мягким чистящим средством.
- Прибор очистить с помощью мягкой, сухой салфетки.

## Удаление осадков



### ВНИМАНИЕ!

Отсутствие регулярного, соответствующего указаниям инструкции, удаления камней в приборе является основанием для отказа в правах на рекламацию.

**На этого вида рекламации гарантия не распространяется!**

**Из прибора следует регулярно удалять камни!**

- В результате использования твердой воды в емкости для воды могут появиться осадки и камни. Эти осадки могут стать причиной увеличения времени нагревания и могут привести к повреждению прибора.  
**Во избежание образования осадков и камней, по мере возможности, следует использовать фильтрованную воду!**
- Мы рекомендуем экологическое удаление камней с применением уксуса или лимонной кислоты. Следует приготовить раствор **воды с уксусом** (соотношение **3:1**) или **воды с лимонной кислотой (2 столовые ложки на 1л воды)** и наполнить им емкость для воды. Подождать некоторое время (ок. 1 часа), и после этого вскипятить раствор.
- Подождать некоторое время, пока раствор остынет.
- После того как прибор остынет вылить раствор для удаления камней и **несколько раз** тщательно сполоснуть емкость свежей водой. Часть воды следует пропустить через сливной кран, чтобы окончательно устранить остатки раствора для удаления камней.
- В случае применения других, популярных средств для удаления камней, следует соблюдать рекомендации производителя.

## Хранение прибора

- Если прибор не будет использоваться в течение более длительного периода, его следует тщательно очистить согласно описанию выше и хранить в сухом, чистом месте, защищенном от воздействия низких и высоких температур, а также солнечных лучей. Хранить вдали от детей. На приборе не следует устанавливать никакие тяжелые предметы.

## 7. Утилизация

### Старые приборы



Электрические приборы имеют этот символ. Нельзя выбрасывать электрические приборы вместе с домашними отходами. Отслуживший прибор нужно по истечении продолжительности службы сдать в утиль согласно местным предписаниям утилизации, отдельно от домашних отходов.



#### **УКАЗАНИЕ!**

Электрические приборы должны правильно использоваться и сдаваться в утилизацию во избежание негативного воздействия на окружающую среду.

- Отсоединить прибор от источника питания и удалить провод питания от прибора.