

5KG - 10KG



120178 - 120198

Bartscher GmbH
Franz-Kleine-Str. 28
D-33154 Salzkotten
Németország

tel. +49 (0) 5258 971-0
fax.: +49 (0) 5258 971-120
Ügyfélszolgálat: +49 (0) 5258 971-197
www.bartscher.com



Kivitel: 1.0

Frissítve: 2023-10-18

Eredeti kezelési útmutató

1	Biztonság.....	2
1.1	Figyelmeztető jelzések magyarázata	2
1.2	Biztonsággal kapcsolatos jó tanácsok	3
1.3	Rendeltetésszerű használat.....	5
1.4	Nem rendeltetésszerű használat	5
2	Általános információ	6
2.1	Felelőssége és garancia	6
2.2	Szerzői jog védelme.....	6
2.3	Megfelelőségi nyilatkozat	6
3	Szállítás, csomagolás és tárolás	7
3.1	Szállítási ellenőrzés	7
3.2	Csomagolás.....	7
3.3	Tárolás.....	7
4	Technikai adatok	8
4.1	Technikai adatok.....	8
4.2	Készülék funkciói	9
4.3	A készülék részegységeinek leírása	10
5	Üzembe helyezése és kezelés	13
5.1	Üzembe helyezés	13
5.2	Használat.....	16
6	Tisztítás és karbantartás	18
6.1	Tisztítás közbeni biztonsággal kapcsolatos jó tanácsok	18
6.2	Tisztítás	18
6.3	Karbantartás	19
7	Leselejtezés.....	20



Használat előtt olvassa el a használati útmutatót, és tartsa kéznél a készülék mellett!

A használati útmutató a készülék üzembe helyezésével, kezelésével, valamint karbantartásával kapcsolatos információkat tartalmaz, és tanácsokkal szolgál. Az ebben található tanácsok és előírások ismerete a készülék biztonságos és megfelelő használatának feltétele. Továbbá tartalmaz balesetekkel, előírásokkal, munkavédelemmel és jogi előírásokkal kapcsolatos információkat a termék használatával kapcsolatban.

A készülék üzembe helyezése előtt, különösen annak első elindításakor, át kell olvasni az alábbi kezelési utasítást, hogy elkerülje a személyi és tárgyi sérüléseket. A nem megfelelő használat sérüléshez vezethet.

Az alábbi kezelési útmutató a készülék szerves részét képezi és a készülék közvetlen közelében kell tárolni, és bármikor elérhetőnek kell lennie. Ha a készüléket átruházzák, mindenképpen tegyék a kezelési útmutatóval együtt.

1 Biztonság

A készülék a jelenlegi technikai elvárásoknak megfelelően lett legyártva. Mindemellett a készülék veszélyforrás lehet, ha nem megfelelően, vagy nem rendeltetés szerűen kerül használatra. Minden felhasználó, ki üzemelteti a készüléket, követnie kell az alábbi használati útmutatóban foglaltakat és be kell tartani a munkavédelmi előírásokat.

1.1 Figyelmeztető jelzések magyarázata

A fontos, biztonsággal kapcsolatos és a figyelmeztető jelzések az alábbi használati útmutatóban a megfelelő figyelmeztető jelzésekkel vannak ellátva. Ezen tanácsokat kötelezően be kell tartani a balesetek, tárgyi és személyi sérülések elkerülése érdekében.



VESZÉLY!

Az **VESZÉLY** figyelmeztetés olyan lehetséges veszélyre figyelmeztet, melyek súlyos sérüléssel, vagy halállal járhat, ha nem kerül el ezeket.

**FIGYELMEZTETÉS!**

A **FIGYELMEZTETÉS** figyelmeztetés olyan lehetséges veszélyre figyelmeztet, melyek közepes, vagy súlyos sérüléssel, vagy halállal járhat, ha nem kerül el ezeket.

**VIGYÁZAT!**

A **VIGYÁZAT** figyelmeztetés olyan lehetséges veszélyre figyelmeztet, melyek könnyű sérüléssel, vagy károsodással járhat, ha nem kerül el ezeket.

FIGYELEM!

A **FIGYELEM** figyelmeztetés a lehetséges tárgyi sérülésre figyelmeztet, mely akkor léphet fel, ha nem tartja be a megfelelő biztonsági előírásokat.

JÓ TANÁCS!

A **JÓ TANÁCS** szimbólum tájékoztatja a felhasználót a kezeléssel és tanácsokkal kapcsolatosan.

1.2 Biztonsággal kapcsolatos jó tanácsok

Elektromos áram

- A túl magas hálózati feszültség, vagy a nem megfelelő bekötés elektromos áramütéssel járhat.
- A készülék csak akkor csatlakoztatható, ha az információs adattáblán szereplő adatok megfelelnek a hálózati feszültségnek.
- A rövidzárlat elkerüléséhez a készüléket száraz állapotban kell tartani.
- Ha a készülék üzemeltetésekor meghibásodás lép fel, azonnal szüntesse meg a készülék áramellátását.
- Ne érintse a készülék csatlakozóját nedves kézzel.
- Soha ne fogja meg a készüléket, ha vízbe esett. Azonnal szüntesse meg a készülék áramellátását.
- Bármilyen javítás és a készülék burkolatának kinyitása csak szakképzet szerelő által és a megfelelő szerszámokkal történhet.
- Ne mozgassa a készüléket a hálózati vezetéknél fogva.

- Ne engedje, hogy a hálózati kábel hőforrással vagy éles élekkel érintkezzen.
- A hálózati vezetékét ne törje meg, nyomja, vagy csomózza össze.
- A készülék hálózati vezetékét mindig tekerje ki teljesen.
- Soha ne állítsa a készüléket, vagy más tárgyakat a hálózati vezetékre.
- A készülék konnektorból való kihúzását mindig a csatlakozót megfogva tegye.
- Rendszeresen ellenőrizze, hogy a hálózati kábel nem sérült-e. Soha ne használja a készüléket, ha a kábel sérült. Ha a kábelen sérülésnyomok láthatók, a veszélyek elkerülése érdekében az ügyfélszolgálatl vagy képzett villanyszerelő szakemberrel ki kell cseréltetni.

Kezelő személyzet

- A készülék csak betanított és megfelelően képzett személy által kezelhető.
- Ezen eszköt nem lehet olyan személyek (beleértve gyermekek) által üzemeltetni, akiknek korlátozott fizikai, érzékszervi, vagy mentális állapotuk van, valamint csak korlátozott tapasztalattal és/vagy korlátozott ismeretekkel rendelkeznek.
- A gyermekeket tartsa felügyelet alatt, hogy megbizonyosodjon, hogy nem játszanak, sem pedig indítják el a készüléket.

Üzemeltetés csak felügyelet mellett

- A készüléket csak felügyelet mellett üzemeltesse.
- Mindig maradjon a készülék közvetlen közelében.

Nem rendeltetésszerű használat

- A nem rendeltetésszerű, vagy tiltott használat a készülék meghibásodásához vezethet.
- A készülék csak akkor használható, ha annak technikai állapota megfelelő, és lehetővé teszi a biztonságos működtetést.
- A készülék csak akkor használható, ha minden csatlakozás az előírásoknak megfelelően került kivitelezésre.
- A készüléket csak akkor szabad üzemeltetni, ha tiszta.
- Csak eredeti gyári cserealkatrészeket használjon. Soha ne végezzen a készüléken önállóan szerelést.
- Nem végezhető a készüléken változtatás, vagy beavatkozás.

1.3 Rendeltetésszerű használat

A készülék bármilyen egyéb célú és/vagy a normális rendeltetésszerű használatól eltérő használata nem megengedett, és ezen használat nem rendeltetésszerűnek tekinthető.

A következő használat minősül rendeltetésszerű használatnak:

- Burgonyahámzás.

1.4 Nem rendeltetésszerű használat

A nem rendeltetésszerű használat komoly sérüléshez vezethet személyekben és tárgyokban a nem biztonságos elektromos feszültség, tűz, és magas hőmérséklet következtében. A készülék segítségével csak olyan munka végezhető, mely leírásra került ezen használati útmutatóban.

Az alábbi használat minősül nem rendeltetésszerű használatnak:

- Egyéb gyümölcsök és zöldségek hámozása,
- Kagylóhéjak és halpikkelyek eltávolítása.

2 Általános információ

2.1 Felelőssége és garancia

A használati útmutatóban található információk a hatályos jogszabályok, a jelenlegi technikai tudás, valamint tervezői és mérnöki tapasztalatunk figyelembe vételével és többéves gyakorlatunk alapján lettek összeállítva. Különleges, egyedi rendelésű, vagy további opciókkal rendelkező modellnél, illetve a legfrisebb technikai újítások alkalmazása esetén a kapott készülék különleges esetekben eltérhet a leírástól és az ábráktól az ezen kezelési útmutatóban leírtaktól.

A gyártó nem vállal felelősséget az olyan károkért és üzemzavarokért, amelyek az alábbiak során keletkeztek:

- előírások nem betartása,
- nem rendeltetésszerű használat,
- a felhasználó által eszközölt műszaki módosítások,
- nem megengedett cserealkatrészek használata.

Fenntartjuk a jogot a terméken végrehajtott műszaki változtatások tekintetében, melyek a készülék felhasználói tulajdonságainak javítására és jobbá tételére irányulnak.

HU

2.2 Szerzői jog védelme

Eme használati útmutató valamint a benne foglalt szöveg, vázlatok, fényképek és más elemek a szerzői jog által védettek. A törvényes tulajdonos írásbeli engedélyének beszerzése nélkül tilos a használati útmutató egészének, illetve bármely elemének sokszorosítása bármely módon és bármely formában, valamint a felhasználása és/vagy harmadik személy felé való továbbítása. A fentiek megsértése esetén kártérítési felelősséggel tartozik. Fenntartjuk magunknak a jogot további kártérítési igény benyújtásához.

2.3 Megfelelőségi nyilatkozat

A készülék teljesíti a jelenlegi Európai Unió normákat és előírásokat. A fentieket WE Megfelelőségi Nyilatkozattal bizonyítjuk. Szükség esetén szívesen elküldjük Önöknek a megfelelő Megfelelőségi nyilatkozatot.

3 Szállítás, csomagolás és tárolás

3.1 Szállítási ellenőrzés

A készülék megérkezésekor haladéktalanul ellenőrizni kell, hogy a készülék és felszereltsége komplett-e és hogy nem sérült-e meg szállítás közben. Látható szállítási sérülés megállapításakor el kell utasítani a készülék átvételét, vagy feltételes átvételt kell tenni. A kézbesítő logisztikai cég szállítói / kézbesítési dokumentumán be kell jegyezni a sérülés leírását és reklamációt kell indítani. A rejtett sérülést közvetlenül annak felfedezését követően jelezni kell, mivel a kártérítési igényeket lejelenteni csak az adott reklamációs időn belül lehet kezdeményezni.

Bármely részegység, vagy alkatrész hiánya esetén kérjük vegye fel a kapcsolatot az Ügyfélszolgálattal.

3.2 Csomagolás

Kérjük ne dobja ki a készülék dobozát. Még szükség lehet rá a készülék tárolásakor, költöztetésekor illetve a szakszervizbe való szállításakor, amennyiben esetleg meghibásodás lépne fel.

A csomagolás és annak elemei újrafelhasználható anyagokból készültek. Részletezve ezek: zsákok és fóliák műanyagból, a csomagolás kartonpapírból.

A csomagolás megsemmisítésekor be kell tartani az adott ország előírásait. Az újjra felhasználható csomagoló anyagokat el kell juttatni újrafelhasználásra.

3.3 Tárolás

A csomagolás maradjon zárva a készülék beüzemeléséig, a tárolásakor pedig legyen figyelemmel a külső jelzésekre a tárolásra és a tárolási helyzetre vonatkozóan. A csomagolást csak az alábbi környezetben tárolja:

- zárt helyiségekben
- száraz és pormentes környezetben
- agresszív anyagoktól távol
- olyan helyen ahol nincs kitéve közvetlen napfénynek
- olyan helyen ahol nincs kitéve mechanikus sérülésnek.

Hosszabb ideig való tárolás esetén (több, mint három hónap) rendszeresen ellenőrizze a részesegységek és a csomagolás állapotát. Szükség esetén cserélje a csomagolást újra.

4 Technikai adatok

4.1 Technikai adatok

Verzió / tulajdonságok

- Időzítő
- Túlterhelés védelem
- Biztonsági kapcsoló
- Ellenőrző lámpák:
 - működésre kész
 - a készülék üzemben van

Megnevezés:	Burgonyahámzó gép 5KG
Cikkszám:	120178
Anyag:	rozsdamentes acél
Kapacitás kg-ban:	5
Max. teljesítmény kg-ban / óra:	70 - 100
Maximális fordulatszám, fordulat/ percben:	240
Sebességszabályozás, fokozatok	1
Időbeállítás tól - ig percben:	0 - 5
Víz csatlakozás:	3/4"
Védettség:	IP4X
Csatlakozási értékek:	0,55 kW 230 V 50 Hz
Méret: (szél x mély. x mag.) (mm):	622 x 540 x 802
Súly (kg):	37,0

A műszaki adatok megváltoztatásának jogát fenntartjuk!

Megnevezés:	Burgonyahámzó gép 10KG
Cikkszám:	120198
Anyag:	rozsdamentes acél
Kapacitás kg-ban:	10
Max. teljesítmény kg-ban / óra:	130
Maximális fordulatszám, fordulat/percben:	1200
Sebességszabályozás, fokozatok	1
Időbeállítás tól - ig percben:	0 - 5
Víz csatlakozás:	3/4"
Védettség:	IP23
Csatlakozási értékek:	0,75 kW 230 V 50 Hz
Méret: (szél x mély. x mag.) (mm):	670 x 540 x 860
Súly (kg):	37,8

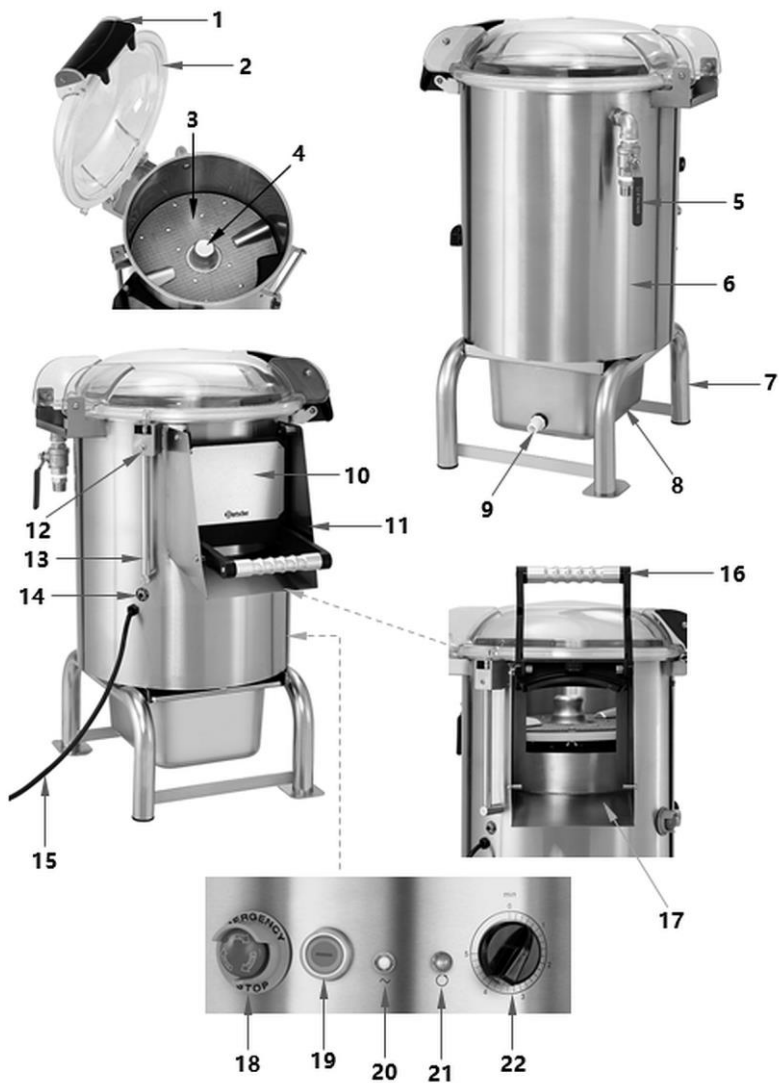
A műszaki adatok megváltoztatásának jogát fenntartjuk!

4.2 Készülék funkciói

A készülék a reszelő elve szerint működik. Ebből a célból egy kör alakú súrlódótárcsa lett beszerelve a motorhoz csatlakoztatott hengeres házba. A burgonya körkörös mozdulatokkal kerül feldolgozásra, amelyről fokozatosan eltávolításra kerül a héja.

A súrlódótárcsa óránként akár 100 (130) kg burgonyát is képes meghámozni. Az olyan funkciók, mint az időzítő és a biztonsági kapcsoló garantálják a zökkenőmentes és biztonságos működést.

4.3 A készülék részegységeinek leírása



HU

Ábra 1

1. Ábra leírása

- | | |
|---------------------------------|-----------------------------------|
| 1. Fedélzár | 2. Felső fedél |
| 3. Súrlódótárcsa, cserélhető | 4. Motortartó |
| 5. 3/4" elzáró szelep | 6. Burkolat |
| 7. Lábazat | 8. Szitával ellátott gyűjtőedény |
| 9. Lefolyó | 10. Adagolónyílás csappantyúja |
| 11. Adagolócsatorna | 12. A fedél mikrokapcsolója |
| 13. Vezetékcső | 14. Védőkapcsoló |
| 15. Hálózati kábel | 16. Adagolónyílás fogantyú |
| 17. Kiűrtő adagolónyílás | 18. Biztonsági kapcsoló |
| 19. Pulzációs funkció gomb | 20. Be-/kikapcsolás jelző (fehér) |
| 21. Működést jelző lámpa (zöld) | 22. Időszabályozó |

A kezelőelemek funkciói

18 Biztonsági kapcsoló

A biztonsági kapcsoló megnyomásával a készülék azonnal leáll. Az összes többi gomb/kapcsoló mindaddig ki van kapcsolva, amíg a biztonsági kapcsolót az óramutató járásával megegyező irányba történő elforgatással vissza nem állítja.

19 Pulzációs funkció gomb

Ez a gomb a burgonya kidobására szolgál, miután a hámozási folyamat véget ér és a gép leáll.

VIGYÁZAT!

Hámozás közben ne nyomja meg a pulzációs funkció gombot!

20 Be-/kikapcsolás jelző (fehér)

A lámpa elkezd világítani, amikor a készülék az elektromos hálózathoz csatlakozik.

21 Működésjelző lámpa (zöld)

A lámpa elkezd világítani, amikor a hámozási folyamat a működési időnek az időzítővel történő beállításával elindul.

22 Időbeállítás

Az időzítővel beállítható a kívánt működési időt (0-5 perc), és elindítható a hámozási folyamat.

Biztonsági eszközök

Mikrokapcsoló: A mikrokapcsoló mágneses mechanizmussal van ellátva. A készülék automatikusan kikapcsol, ha a felső fedél vagy az első csappantyú nem záródik be, vagy ha működés közben kinyílik.

Biztonsági kapcsoló: Vészhelyzetben (pl. elzáródás, furcsa rezgések vagy zajok stb.) a biztonsági kapcsolót azonnal működésbe kell hozni. A készülék leáll. Az összes többi gomb/kapcsoló deaktiválva van a biztonsági kapcsoló visszaállításáig.

TANÁCS!

A biztonsági kapcsoló visszaállításához forgassa el az óramutató járásával megegyező irányba, amíg vissza nem áll az eredeti helyzetébe.

Áramkör-megszakító (Circuit breaker): Ez a kapcsoló arra szolgál, hogy megvédje az áramkört a túlterhelés vagy rövidzárlat okozta túláram következtében keletkezett károktól. A kapcsoló megszakítja az áramáramlást, ha hibát észlel.

TANÁCS!

A kapcsoló visszaállításához nyomja meg a kapcsolót a probléma elhárítása után.

5 Üzembe helyezése és kezelés

5.1 Üzembe helyezés



VIGYÁZAT!

A nem megfelelő üzembe helyezés, beállítás, kezelés, karbantartás, vagy a nem megfelelő készülékkel kapcsolatos magatartás személyi és tárgyi sérüléshez vezethetnek.

A beállítás és üzembe helyezés, valamint a javítás és szétszerelés csak és kizárólag szakképzett szakszervíz által hajtható végre, az adott ország előírásainak megfelelően.

JÓ TANÁCS!

A gyártó nem vállal felelősséget és nem biztosít garanciát az előírások be nem tartásából, vagy a nem megfelelő használatból eredő meghibásodásokért.

Kicsomagolás / Beállítás

- Csomagolja ki a készüléket és távolítsa el az összes belső és külső csomagolóanyagot és a szállítási védőanyagot.



VIGYÁZAT!

Fulladásveszély!

Tegye elérhetetlenné gyermekek számára a csomagoló anyagokat, mint műanyag zacskók, hungarocell elemek.

- Ha a készüléken védőfólia található, azt el kell távolítani. A fóliát lassan távolítsa el, hogy ne hagyjon ragasztómaradványokat. Az esetleges ragasztómaradványokat távolítsa el megfelelő oldószerrel.
- Figyeljen rá, hogy ne sérüljön meg az adattábla, illetve a figyelmeztető jelzések a készüléken.
- **Soha** ne állítsa fel a készüléket vizes, vagy nedves környezetben.
- A berendezést úgy helyezze el, hogy a csatlakozó könnyen elérhető legyen a gyors lecsatlakoztatás érdekében, ha esetleg erre lenne szükség.
- A készüléket a következő tulajdonságokkal rendelkező felületen állítsa fel:

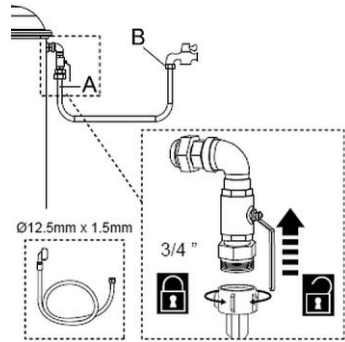
- egyenes, megfelelő teherbírású, vízálló, száraz és magas hőmérsékletnek ellenálló
 - elég nagy, hogy sérülés nélkül dolgozhasson a készülékkel
 - könnyen megközelíthető
 - jó légcserével rendelkező.
- A készüléket kartondobozba csomagolva, rétegelt lemez raklapon szállítjuk, biztosítva ezzel a szállítás teljes biztonságát.
 - Vegye ki a kartondobozt az utasításoknak megfelelően.
 - Nyissa ki a kartont, és győződjön meg arról, hogy minden alkatrész sértetlen.
 - Emelje meg a készüléket az utasításoknak megfelelően, és helyezze a telepítéshez megadott helyre.
 - Elegendő távolságot kell tartani az asztal széleitől. A készülék felborulhat és leeshet.

Csatlakoztatás hálózatra

- Ellenőrizze, hogy a készülék technikai adatai (lsd.: adattábla) megegyeznek e a helyi elektromos hálózattal.
- Csatlakoztassa a készüléket egyes, megfelelő biztosítókkal rendelkező földelt dugaljba. Ne csatlakoztassa a készüléket több aljzatú konnektorba.
- A csatlakozó kábelt úgy helyezze el, hogy senki se léphessen rá, és el sem botolhasson benne.
- Ellenőrizze, hogy a földelőrendszer megfelelően működik-e.
- A készülék egy dugóval ellátott tápkábellel van felszerelve. Csatlakoztassa a készüléket egyetlen fali aljzathoz egy leválasztó kapcsolóval.

Csatlakozás a vízellátási és csatornahálózathoz

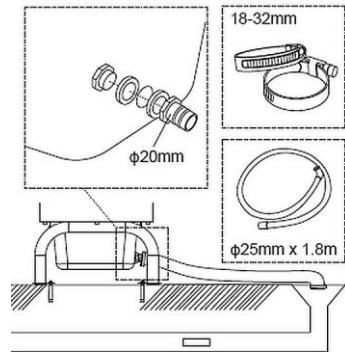
1. Csatlakoztassa a készüléket a vízellátáshoz a mellékelt tömlő (1,5 m) és a 3/4" csatlakozók segítségével. A következőképpen járjon el:
 - csatlakoztassa a tömlőt a készülék hátulján lévő vízcsatlakozóhoz (A);
 - a tömlő másik végét csatlakoztassa a vízellátáshoz (B).



ábr. 2

2. Egy tömlőbilincs segítségével csatlakoztassa a megfelelő lefolyótömlőt a gyűjtőtartály lefolyójához.
3. A lefolyótömlő másik végét vezesse a vízelvezető rendszerbe.

A lefolyótömlő és a tömlőbilincsek nem tartoznak a szállítási készlethez.



ábr. 3

5.2 Használat

Első használat előtt

1. Az első használat előtt alaposan tisztítsa meg a készüléket meleg víz, puha törölkendő, vagy szivacs és enyhe tisztítószer segítségével. A tisztítással kapcsolatban további információkat a 6. „Tisztítás” c. fejezetben talál.
2. Töröljön át minden megtisztított felületet tiszta vízzel átitatott törölkendővel, majd alaposan szárítsa meg.

Készülék működése



Ábra 4

1. Nyissa ki az átlátszó fedelet a fogantyúval (1) felfelé húzva.
2. Szerelje fel a súrlódótárcsát.
3. Töltse meg a tartályt (hámozó rekeszt) burgonyával.
4. Zárja le a fedelet.
5. Ellenőrizze, hogy az adagolónylás csappantyúja zárva van-e.
6. Helyezzen egy megfelelő edényt (pl. vödört, edényt) az adagolónylás alá.
7. Nyissa ki a vízellátó rendszer elzárószelepét.
8. Csatlakoztassa a készüléket egy megfelelő, egyes konnektorba. Kigyullad a fehér be-/kikapcsolás jelző. (20).

9. Indítsa el a hámozási folyamatot az időzítő (22) beállításával 0 és 5 perc közötti kívánt időtartamra.

Ekkor kigyullad a zöld működést jelző lámpa (21).

A beállított idő leteltével a készülék automatikusan leáll.

Ekkor kialszik a zöld működést jelző lámpa.

10. Nyomja meg a vészleállító gombot.

11. Nyissa ki az adagolónyílás fedelet (10) a fogantyúval (16) és a fedelet (2) a fedélzárral (1).

FIGYELMEZTETÉS!

Súrlódótárcsa általi vágási sérülés veszélye!

A felszeletelt burgonya eltávolításakor viseljen vágásálló védőkesztyűt.

12. Egyik kezével tartsa nyitva az adagolónyílást (10), és a másik kezével óvatosan vegye ki a felvágott burgonyát, csúsztassa át az adagolónyíláson (17) keresztül az alatta lévő tartályba.

FIGYELEM!

Az eltömődött súrlódótárcsa és lefolyócső kedvezőtlenül befolyásolhatja a gép működését.

Minden ciklus után ellenőrizze a súrlódótárcsa és a lefolyócső eltömődését, szükség esetén tisztítsa meg.

HU

Szitával ellátott gyűjtőedény

A készülék egy szitával ellátott gyűjtőtartállyal rendelkezik. Ezt az elindítás előtt mindig a készülék alá kell helyezni. Ez a tartály összegyűjti a hámozásból származó maradékot, valamint a hámozás során felhasznált vizet.

TANÁCS!

Rendszeresen ürítse ki a szitával ellátott gyűjtőtartályt.

6 Tisztítás és karbantartás

6.1 Tisztítás közbeni biztonsággal kapcsolatos jó tanácsok

- A készüléket a tisztítás előtt le kell csatlakoztatni az elektromos hálózatról.
- Hagyja teljesen kihűlni a készüléket.
- Vigyázzon, hogy a berendezésbe ne kerüljön víz. Ne merítse a készüléket tisztítás közben vízbe, vagy egyéb folyadékba. A készülék tisztításához ne használjon nyomás alatt lévő vízugarat!
- Ne használjon a készülék tisztításához semmilyen éles, vagy fém tárgyat (kés, villa, stb.). Az éles tárgyak megsérthetik a készüléket, az érintkezése elektromos áramot vezető részekkel pedig áramütéshez vezethet.
- Ne használjon a tisztításhoz semmilyen súrolószert, oldószer tartalmú, vagy maró hatású tisztító anyagot. Ezek megsérthetik a felületet.

6.2 Tisztítás

FIGYELEM!

Súrlódótárcsa éles felső oldala általi vágási sérülés veszélye!

Legyen nagyon óvatos a súrlódótárcsa eltávolításakor és tisztításakor. Viseljen vágásálló védőkesztyűt.

TANÁCS!

A súrlódótárcsa nem mosható mosogatógépben!

1. A munkanap végén a készüléket alaposan tisztítsa meg.
2. Nyissa ki a felső fedelet, és vegye ki a súrlódótárcsát a hámozó rekeszből.
3. Tisztítsa meg a súrlódótárcsát és a hámozó rekesz belsejét meleg vízzel és egy megfelelő műanyag mosogatókefével.
4. Végül öblítse át tiszta vízzel.
5. A megtisztított elemeket hagyja a szabad levegőn megszáradni.
6. Tisztítsa meg a felső fedelet (beleértve a tömítést is), a készülék külsejét és az adagolónyílást egy puha, nedves törlőkendővel. Szükség esetén használjon kímélő tisztítószert.
7. Törölje át száraz törlőkendővel.
8. Végül alaposan szárítsa meg a megtisztított részeket és felületet egy puha törlőkendő segítségével.

Tisztítás és karbantartás

9. Üritse ki a szitával ellátott gyűjtőedényt, és tisztítsa meg meleg vízzel és egy törőlkendővel vagy szivaccsal. Szárítsa meg a gyűjtőedényt egy száraz, puha törőlkendővel.

VIGYÁZAT!

A készüléket csak akkor szabad eltenni és beüzemelni, ha a tisztítás után alaposan megszáradt.

6.3 Karbantartás

Legalább évente, vagy szükség esetén gyakrabban ellenőriztesse a készülék működését egy képzett szakemberrel.

7 Leselejtezés

Elektromos készülék



Az elektromos készülékek ezen szimbólummal jelzettek. Az elektromos készülék a megfelelő és környezetkímélő módon kell megsemmisíteni és újrafeldolgozni. Ne dobjon ki elektromos készüléket a háztartási hulladékba. Csatlakoztassa le a készüléket az elektromos hálózatról és távolítsa el a készülékből a csatlakozó kábelt.

Az elektromos készüléket a kijelölt gyűjtőpontra adja le.