

5KG - 10KG



120178 - 120198

Bartscher GmbH
Franz-Kleine-Str. 28
D-33154 Salzkotten
Allemagne

tél. +49 5258 971-0
fax : +49 5258 971-120
Hotline technique : +49 5258 971-197
www.bartscher.com



Version: 1.0

Date de création : 2023-10-18

Manuel d'utilisation original

1	Sécurité	2
1.1	Explication des avertissements	2
1.2	Consignes de sécurité	3
1.3	Utilisation conforme à l'usage	5
1.4	Utilisation non conforme à l'usage	5
2	Généralités	6
2.1	Responsabilité et garantie	6
2.2	Protection des droits d'auteur	6
2.3	Déclaration de conformité	6
3	Transport, emballage et stockage	7
3.1	Inspection suite au transport	7
3.2	Emballage	7
3.3	Stockage	7
4	Paramètres techniques	8
4.1	Indications techniques	8
4.2	Fonctions de l'appareil	9
4.3	Éléments de l'appareil	10
5	Installation et utilisation	13
5.1	Installation	13
5.2	Utilisation	16
6	Nettoyage et maintenance	18
6.1	Consignes de sécurité pour le nettoyage	18
6.2	Nettoyage	18
6.3	Maintenance	19
7	Élimination des déchets	20



Avant d'utiliser l'appareil, lire attentivement la notice et la conserver en un lieu facilement accessible !

La présente notice d'utilisation décrit l'installation, la manipulation et la maintenance de l'appareil, elle est une source d'informations importante et un ouvrage de référence. La connaissance de toutes les consignes de sécurité et d'utilisation comprises dans la présente notice est une condition indispensable pour assurer le fonctionnement correct et en toute sécurité de l'appareil. S'appliquent également les règles de prévention des accidents, les normes de sécurité au travail et la réglementation en vigueur dans le pays d'installation de l'appareil.

Avant d'utiliser l'appareil et surtout, avant de le mettre en marche, lire attentivement la présente notice d'utilisation pour éviter tout dommage ou blessure. Une utilisation incorrecte peut endommager l'appareil.

La présente notice d'utilisation fait partie intégrante du produit et doit être gardée directement à proximité de l'appareil et rester accessible à tout moment. En cas de cession de l'appareil, la présente notice d'utilisation doit être également fournie avec l'appareil.

1 Sécurité

L'appareil est conçu d'après les règles techniques en vigueur. Cependant, l'appareil peut constituer une source de dangers, s'il n'est pas utilisé correctement ou conformément à son usage. Toutes les personnes qui utilisent l'appareil doivent se tenir aux indications mentionnées dans la présente notice d'utilisation et respecter les consignes de sécurité.

1.1 Explication des avertissements

Les indications importantes relatives à la sécurité ainsi que les avertissements sont désignés dans la présente notice par des mentions d'avertissement adéquates. Ces indications doivent être impérativement respectées, pour éviter les accidents, les blessures et les dommages matériels.



DANGER !

La mention d'avertissement **DANGER** avertit contre les risques qui peuvent entraîner des blessures graves ou la mort, s'ils ne sont pas évités.



AVERTISSEMENT !

La mention **AVERTISSEMENT** avertit contre les risques qui peuvent entraîner des blessures graves, moyennement graves ou la mort, s'ils ne sont pas évités.



ATTENTION !

La mention **ATTENTION** avertit contre les risques qui peuvent entraîner des blessures légères ou moyennes, s'ils ne sont pas évités.

ATTENTION !

La mention **ATTENTION** indique un éventuel dommage matériel lié au non-respect des consignes de sécurité.

REMARQUE !

Le symbole **REMARQUE** indique à l'utilisateur les informations et les consignes relatives à l'utilisation de l'appareil.

FR

1.2 Consignes de sécurité

Courant électrique

- Une tension de secteur trop élevée ou une installation incorrecte peuvent entraîner un risque de choc électrique.
- L'appareil peut être branché à l'électricité uniquement si les données sur la plaque signalétique correspondent à la tension de secteur.
- Pour éviter les courts-circuits, ne pas mouiller l'appareil.
- Si des défaillances apparaissent lors du fonctionnement de l'appareil, le débrancher immédiatement de l'alimentation électrique.
- Ne pas toucher la fiche avec les mains mouillées.
- Ne jamais saisir l'appareil, s'il tombe dans l'eau. Débrancher immédiatement l'appareil de l'alimentation électrique.
- Toute réparation ou ouverture du boîtier de l'appareil doit être réalisée par un personnel spécialisé et un service agréé.
- Ne pas déplacer l'appareil en le tenant par le câble.

- Éviter tout contact du câble de raccordement avec des sources de chaleur et des éléments pointus et tranchants.
- Ne pas plier, serrer ou nouer le câble de raccordement.
- Déranger complètement le câble de raccordement.
- Ne jamais placer l'appareil ou tout autre objet sur le câble de raccordement.
- Pour débrancher l'appareil de l'alimentation électrique, toujours tirer par la fiche.
- Ne pas utiliser l'appareil si le câble d'alimentation est endommagé. Si le câble d'alimentation est endommagé, le faire remplacer par le service d'entretien ou un électricien qualifié, afin d'éviter les risques.

Personnel utilisant l'équipement

- L'appareil peut être utilisé uniquement par un personnel spécialisé qualifié et formé.
- Le présent appareil ne peut pas être utilisé par des personnes (y compris des enfants) aux capacités physiques, sensorielles ou mentales réduites et des personnes ayant l'expérience et/ou les connaissances insuffisantes.
- Surveiller les enfants afin d'éviter qu'ils jouent avec l'appareil ou qu'ils le mettent en marche.

FR

Utilisation uniquement sous surveillance

- Utiliser l'appareil uniquement sous surveillance.
- Toujours rester à proximité de l'appareil.

Utilisation incorrecte et non conforme

- L'utilisation non conforme à l'usage et non autorisée peut endommager l'appareil.
- L'appareil peut être utilisé uniquement s'il se trouve dans un état technique parfait et s'il permet une utilisation en toute sécurité.
- L'appareil peut être utilisé seulement si tous les raccordements ont été réalisés selon les normes.
- N'utiliser l'appareil que lorsqu'il est propre.
- Utiliser uniquement des pièces de rechange originales. N'essayez jamais de réparer l'appareil vous-même.
- Il est interdit de changer ou de modifier l'appareil ou ses éléments.

1.3 Utilisation conforme à l'usage

Toute autre utilisation que celle indiquée et/ou toute utilisation différente de l'appareil est interdite et considérée comme non conforme à l'usage.

L'utilisation suivante est conforme à l'usage :

- Éplucher des pommes de terre.

1.4 Utilisation non conforme à l'usage

Une utilisation non conforme à l'usage peut entraîner des blessures ou des dommages matériels dus à une tension électrique dangereuse, au feu ou aux températures élevées. L'appareil peut être utilisé uniquement aux fins décrites dans la présente notice d'utilisation.

L'utilisation suivante est non conforme à l'usage :

- Éplucher d'autres légumes et fruits
- Enlever les coquillages des moules et écailler le poisson.

2 Généralités

2.1 Responsabilité et garantie

Toutes les informations et consignes contenues dans la présente notice d'utilisation ont été réunies en tenant compte des prescriptions en vigueur, du niveau actuel de développement technique ainsi que de nos connaissances et expériences de plusieurs années. Le contenu effectif de la livraison peut, dans certaines circonstances, différer des explications décrites ici et des nombreuses représentations graphiques pour les modèles spéciaux, lorsque vous bénéficiez d'options de commande supplémentaires, ou liées aux dernières modifications techniques.

Le fabricant ne peut être tenu responsable pour les dommages ou défaillances dus:

- au non-respect des consignes,
- à une utilisation non conforme à l'usage,
- aux modifications techniques effectuées par l'utilisateur,
- à l'utilisation de pièces de rechange non approuvées.

Nous nous réservons le droit d'introduire des modifications techniques dans le produit, qui améliorent les caractéristiques d'utilisation de l'appareil.

FR

2.2 Protection des droits d'auteur

La notice d'utilisation et les textes, les dessins, les figures et les autres représentations qui y sont contenus sont protégés par la loi sur les droits d'auteur. Les reproductions de tous types et de toutes formes (même partielles) ainsi que l'exploitation et/ou la transmission du contenu à des tiers ne sont pas autorisées sans l'autorisation écrite du fabricant. Le non-respect de la disposition ci-dessus entraîne une obligation d'indemnisation. Les autres droits demeurent réservés.

2.3 Déclaration de conformité

L'appareil est conforme aux normes et aux Directives européennes en vigueur. Ce qui est confirmé par la Déclaration de conformité CE Sur demande, nous pouvons vous envoyer la Déclaration de conformité du produit donné.

3 Transport, emballage et stockage

3.1 Inspection suite au transport

Vérifier l'intégralité et l'absence de dommages dus au transport dès la réception du produit. Si des dommages dus au transport sont constatés, refuser la réception du produit ou accepter la réception sous conditions. Indiquer sur les documents de transport/la lettre de voiture de la société de transport les dommages constatés et déposer une réclamation. Les dommages cachés doivent être signalés immédiatement après leur constatation, car les demandes de dédommagement doivent être déposées dans les délais de réclamation.

Si des pièces ou des accessoires manquent, contacter notre service après-vente.

3.2 Emballage

Ne pas jeter le carton d'emballage de l'appareil. Il peut s'avérer utile pour stocker l'appareil, lors d'un déménagement ou lorsque vous devez envoyer l'appareil à notre service après-vente en cas d'éventuels dommages.

Toutes les parties de l'emballage sont faites à partir de matériaux recyclables. Ce sont des films et des sacs en plastique, des emballages en carton.

Pour l'élimination de l'emballage, respecter les consignes en vigueur dans votre pays. Réintroduire les matériaux d'emballage récupérables dans le circuit de recyclage.

FR

3.3 Stockage

L'emballage doit rester fermé jusqu'au moment de l'installation de l'appareil. Lors du stockage, suivre les indications, marquées à l'extérieur, relatives au positionnement et au stockage. Stocker l'emballage dans les conditions suivantes :

- dans des locaux fermés
- dans un endroit sec et sans poussière
- à l'abri des produits agressifs
- à l'abri du soleil
- à l'abri des chocs mécaniques.

En cas de stockage prolongé (plus de trois mois), contrôler régulièrement l'état général de tous les éléments et de l'emballage. En cas de besoin, remplacer l'emballage par un nouveau.

4 Paramètres techniques

4.1 Indications techniques

Modèle / caractéristiques

- Minuterie
- Protection contre la surcharge
- Interrupteur de sécurité
- Témoins lumineux de contrôle :
 - prêt à l'emploi
 - en marche

Nom:	Éplucheuse pommes de terre 5KG
Numéro d'article :	120178
Matériau:	acier inoxydable
Contenance en kg :	5
Puissance max. en kg. / heure :	70 - 100
Vitesse de rotation maximale, tr/min. :	240
Réglage de la vitesse, niveau :	1
Réglage de la durée de - à en min. :	0 - 5
Raccordement d'eau :	3/4"
Degré de protection:	IP4X
Puissance de raccordement :	0,55 kW 230 V 50 Hz
Dimensions (largeur x profondeur x hauteur) en mm :	622 x 540 x 802
Poids en kg :	37,0

Nous nous réservons le droit d'introduire des modifications techniques !

Paramètres techniques

Nom:	Éplucheuse pommes de terre 10KG
Numéro d'article :	120198
Matériau:	acier inoxydable
Contenance en kg :	10
Puissance max. en kg. / heure :	130
Vitesse de rotation maximale, tr/min. :	1200
Réglage de la vitesse, niveau :	1
Réglage de la durée de - à en min. :	0 - 5
Raccordement d'eau :	3/4"
Degré de protection:	IP23
Puissance de raccordement :	0,75 kW 230 V 50 Hz
Dimensions (largeur x profondeur x hauteur) en mm :	670 x 540 x 860
Poids en kg :	37,8

Nous nous réservons le droit d'introduire des modifications techniques !

4.2 Fonctions de l'appareil

L'appareil fonctionne sur le principe d'une râpe. À cette fin, un disque abrasif connecté à un moteur a été installé dans un boîtier cylindrique. Lors du fonctionnement de l'appareil, les pommes de terre sont mises en rotation et ainsi, elles sont progressivement épluchées.

Grâce au disque abrasif, il est possible d'éplucher jusqu'à 100 (130) kg de pommes de terre par heure. Les fonctions comme la minuterie ou l'interrupteur de sécurité garantissent un travail continu et en toute sécurité.

4.3 Éléments de l'appareil

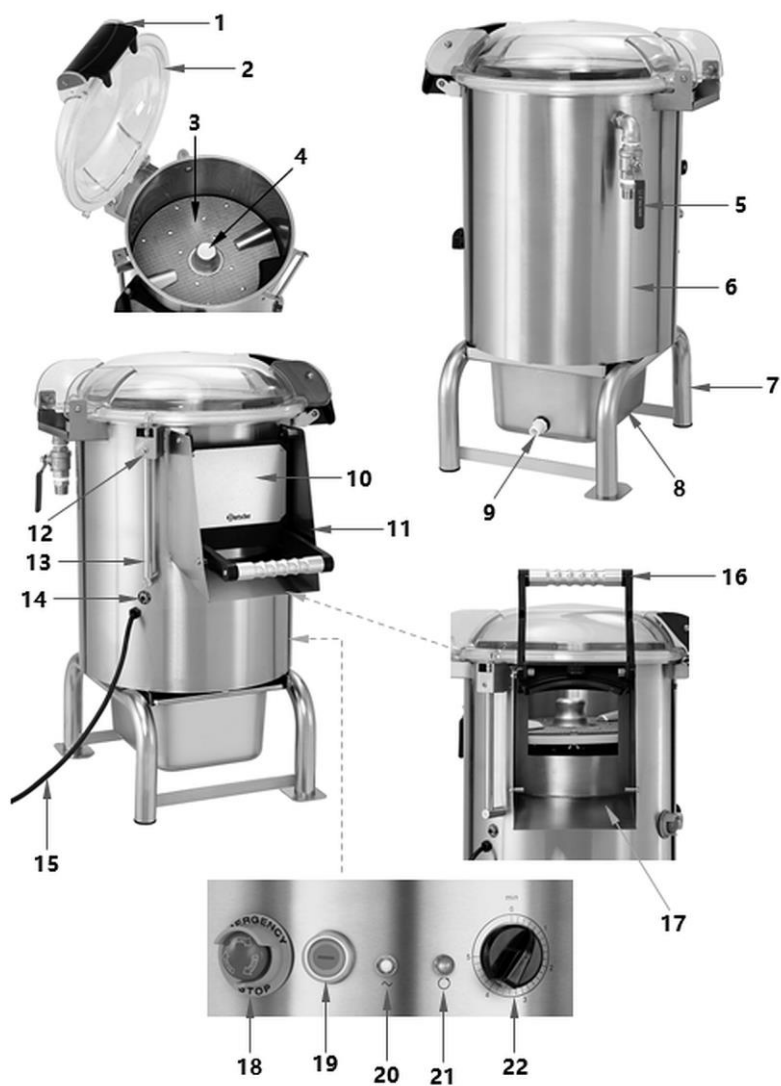


Fig. 1

Description de la fig. 1

- | | |
|---------------------------------|--|
| 1. Fermeture du couvercle | 2. Couvercle supérieur |
| 3. Disque abrasif, amovible | 4. Fixation de moteur |
| 5. Vanne d'arrêt 3/4" | 6. Corps |
| 7. Socle | 8. Bac collecteur avec tamis |
| 9. Robinet d'eau | 10. Capot de l'orifice de versement |
| 11. Orifice de versement | 12. Micro rupteur du couvercle |
| 13. Tuyau | 14. Interrupteur de protection |
| 15. Câble d'alimentation | 16. Poignée du capot de l'orifice de versement |
| 17. Goulotte de versement | 18. Interrupteur de sécurité |
| 19. Touche de la fonction Pulse | 20. Témoin lumineux de marche/arrêt (blanc) |
| 21. Témoin de travail (vert) | 22. Régulateur de la durée |

Fonctions des éléments de commande

18 Interrupteur de sécurité

La pression sur l'interrupteur de sécurité entraîne l'arrêt immédiat de l'appareil. Toutes les autres touches/interrupteurs sont désactivés jusqu'à la réinitialisation de l'interrupteur de sécurité - pour ce faire, le tourner dans le sens des aiguilles d'une montre.

19 Touche de la fonction Pulse

Cette touche sert à faire sortir les pommes de terre après la fin du processus d'épluchage et l'arrêt de l'appareil.

ATTENTION !

Ne pas appuyer sur la touche de la fonction Pulse lors du processus d'épluchage.

20 Témoin lumineux de marche/arrêt (blanc)

Ce témoin s'allume quand l'appareil est branché à l'alimentation électrique.

21 Témoin de travail (vert)

Ce témoin s'allume quand le processus d'épluchage est mis en marche par le réglage de la durée de travail à l'aide du régulateur de la durée.

22 Régulateur de la durée

À l'aide du régulateur de la durée, il est possible de régler la durée de travail (0 - 5 minutes) et de lancer le processus d'épluchage.

Dispositif de sécurité

Micro rupteur : Le micro rupteur dispose d'un mécanisme magnétique. L'appareil s'éteint automatiquement quand le couvercle supérieur ou le capot avant ne sont pas fermés ou quand ils sont ouverts au court du fonctionnement de l'appareil.

Interrupteur de sécurité : En cas de situation d'urgence (p.ex. bouchage, vibrations et bruits étranges, etc.), enclencher immédiatement l'interrupteur de sécurité. L'appareil s'arrête. Tous les autres interrupteurs/touches restent désactivés jusqu'à la réinitialisation de l'interrupteur de sécurité.

INFORMATION !

Pour réinitialiser l'interrupteur de sécurité, le tourner dans le sens des aiguilles d'une montre jusqu'à sa position initiale.

Interrupteur de circuit (Circuit breaker) : Cet interrupteur permet de protéger le circuit contre les dommages causés par la surcharge ou un court-circuit. L'interrupteur coupe le passage de l'électricité après la détection d'une erreur.

INFORMATION !

Pour réinitialiser l'interrupteur, appuyer dessus une fois le problème résolu.

5 Installation et utilisation

5.1 Installation



ATTENTION !

Une installation, un réglage, une utilisation, une maintenance ou une exploitation incorrects de l'appareil peuvent entraîner des dommages matériels et des blessures.

Le réglage, l'installation ainsi que les réparations peuvent être effectués uniquement par un service technique agréé et conformément aux dispositions légales en vigueur dans le pays d'installation.

INDICATION !

Le fabricant n'est pas responsable et n'accorde aucune garantie pour les dommages résultant du non-respect des règles et de l'installation incorrecte de l'appareil.

Déballage / installation

FR

- Déballer l'appareil et éliminer tous les éléments intérieurs et extérieurs de l'emballage et les protections de transport.



ATTENTION !

Risque d'étranglement !

Interdire aux enfants l'accès aux emballages tels que les sacs en plastique ou les éléments en polystyrène.

- Retirer le film de protection qui recouvre l'appareil. Le film de protection doit être retiré délicatement pour ne pas laisser des restes de colle. Supprimer les résidus de colle éventuels en utilisant un diluant.
- Veiller à ne pas endommager la plaque signalétique ni les avertissements collés sur l'appareil.
- Ne **jamais** placer l'appareil dans un environnement humide.
- Placer l'appareil de manière à assurer un accès facile à la prise permettant de débrancher rapidement l'appareil en cas de besoin.
- Placer l'appareil sur une surface avec les caractéristiques suivantes :
 - plane, pouvant supporter le poids de l'appareil, résistant à l'eau, sèche et résistant aux températures élevées

- suffisamment grande pour permettre un travail confortable avec l'appareil
 - facilement accessible
 - bien aérée.
- L'appareil est fourni dans son emballage en carton sur une palette, ce qui assure l'entière sécurité de transport.
 - Retirer le carton selon les consignes.
 - Ouvrir le carton et s'assurer que tous les éléments sont intacts.
 - Soulever l'appareil en suivant les consignes et le placer à l'endroit prévu de son installation.
 - Assurer une distance suffisante des bords de la table. Dans le cas contraire, l'appareil pourrait basculer et tomber.

Branchement à l'alimentation électrique

- Vérifier si les données techniques de l'appareil (voir le tableau signalétique) correspondent aux données du réseau électrique local.
 - Brancher l'appareil à une prise électrique individuelle avec protection. Ne pas brancher l'appareil à une prise multiple.
 - Placer le câble de raccordement de manière à éviter tout risque d'écrasement et de trébuchement.
-
- Vérifier si le dispositif de mise à la terre fonctionne correctement.
 - L'appareil possède un câble d'alimentation avec une fiche. Brancher l'appareil à une prise murale individuelle avec protection.

Raccordement au réseau d'eau et d'évacuation

1. Raccorder l'appareil au réseau d'eau à l'aide du tuyau flexible fourni (1,5 m) et des raccords 3/4". Suivre la procédure suivante :
 - raccorder le tuyau au raccord d'eau (A) à l'arrière de l'appareil ;
 - raccorder la deuxième extrémité du tuyau au réseau d'eau (B).

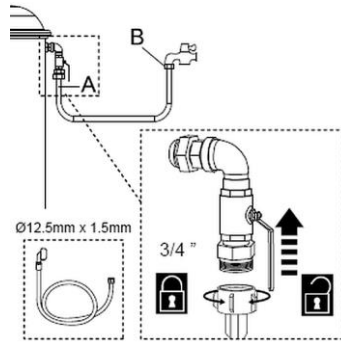


Fig. 2

2. À l'aide d'un collier de fixation, fixer le tuyau d'évacuation à l'évacuation du récipient collecteur.
3. Raccorder la deuxième extrémité du tuyau au système d'évacuation.

Le tuyau d'évacuation et les colliers de fixation ne sont pas fournis.

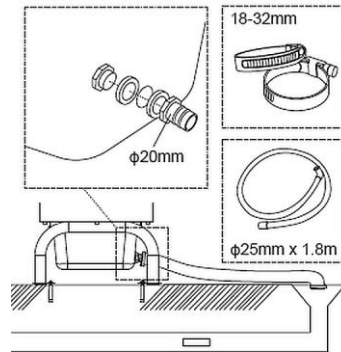


Fig. 3

5.2 Utilisation

Avant la première utilisation

1. Avant la première utilisation, nettoyer soigneusement l'appareil avec de l'eau chaude, un chiffon doux ou une éponge et un détergent doux. Respecter les consignes indiquées dans le chapitre 6 « Nettoyage ».
2. Essuyer les surfaces et les éléments nettoyés à l'aide d'un chiffon imbibé d'eau claire et sécher soigneusement.

Fonctionnement de l'appareil



Fig. 4

1. Ouvrir le couvercle transparent en tirant la poignée (1) vers le haut.
 2. Installer le disque abrasif.
 3. Remplir le bac (le compartiment d'épluchage) avec des pommes de terre.
 4. Fermer le couvercle.
 5. S'assurer que le capot de l'orifice de versement (10) est verrouillé.
 6. Placer un récipient adapté sous l'orifice de versement (p.ex. un seau ou une casserole).
 7. Ouvrir la vanne d'arrêt du système d'arrivée d'eau.
 8. Branchez l'appareil à une prise individuelle adaptée.
- Le témoin lumineux de marche/arrêt blanc s'allume. (20).

Installation et utilisation

9. Lancer le processus d'épluchage en réglant le régulateur de la durée (22) sur la durée souhaitée de 0 à 5 minutes.

Le témoin vert de mise en marche (21) s'allume.

Une fois le temps écoulé, l'appareil s'arrête automatiquement.

Le témoin vert de contrôle s'éteint.

10. Appuyer sur l'interrupteur de sécurité.

11. Ouvrir le capot de l'orifice de versement (10) à l'aide de la poignée (16) et le couvercle (2) à l'aide de la fermeture du couvercle (1).

ATTENTION !

Risque de blessures causé par le disque abrasif !

Lors du retrait des pommes de terre coupées, porter des gants de protection résistant aux coupures.

12. Maintenir ouvert l'orifice de versement (10) avec une main et retirer les pommes de terre coupées avec la deuxième main, en les glissant dans la goulotte (17) vers le récipient placé en-dessous de la sortie de la goulotte.

ATTENTION !

Un disque abrasif et un tuyau de vidange bouchés peuvent avoir un impact négatif sur le fonctionnement de l'appareil.

Après chaque cycle de travail, contrôler le disque abrasif et le tuyau de vidange et les nettoyer si nécessaire.

FR

Bac collecteur avec tamis

L'appareil dispose d'un bac collecteur avec tamis. Avant la mise en marche de l'appareil, il est nécessaire de l'installer. Ce bac récupère les épluchures et l'eau utilisée lors du processus d'épluchage.

INFORMATION !

Vider régulièrement le bac collecteur avec tamis.

6 Nettoyage et maintenance

6.1 Consignes de sécurité pour le nettoyage

- Avant le nettoyage, débrancher l'appareil de l'alimentation électrique.
- Laisser l'appareil refroidir complètement.
- Veiller à ce que l'eau ne pénètre pas dans l'appareil. Ne jamais immerger l'appareil dans l'eau ou autres liquides, lors de son nettoyage. Ne pas utiliser de jet d'eau sous pression pour nettoyer l'appareil.
- Ne pas utiliser d'objets pointus ou en métal (couteau, fourchette, etc.) pour nettoyer l'appareil. Les objets pointus peuvent endommager l'appareil et s'ils entrent en contact avec les éléments conducteurs, ils peuvent entraîner un risque de choc électrique.
- Ne pas utiliser de produits de nettoyage abrasifs, contenant des solvants ou des agents caustiques pour nettoyer l'appareil. Ils peuvent rayer la surface.

6.2 Nettoyage

AVERTISSEMENT!

Risque de blessures causé par la partie supérieure coupante du disque abrasif !

En sortant et en nettoyant le disque abrasif il faut faire très attention. Porter des gants de protection résistant aux coupures.

INFORMATION !

Ne jamais laver le disque abrasif dans le lave-vaisselle.

1. En fin du jour de travail, nettoyer soigneusement l'appareil.
2. Ouvrir le couvercle supérieur et sortir le disque abrasif du compartiment d'épluchage.
3. Nettoyer le disque abrasif et l'intérieur du compartiment d'épluchage en utilisant de l'eau chaude et une brosse de vaisselle en plastique.
4. Enfin, rincer à l'eau claire.
5. Laisser les éléments nettoyés sécher à l'air libre.
6. Essuyer le couvercle supérieur (avec le joint), l'extérieur de l'appareil et l'orifice de versement à l'aide d'un chiffon doux humide. Utiliser un produit nettoyant doux en cas de besoin.
7. Essuyer avec un chiffon propre.
8. Enfin, sécher soigneusement les parties et les surfaces lavées à l'aide d'un chiffon doux.

Nettoyage et maintenance

9. Vider le bac collecteur avec tamis et le nettoyer en utilisant de l'eau chaude et un chiffon ou une éponge. Sécher le bac avec un chiffon doux sec.

ATTENTION !

L'appareil peut être entreposé et mis en marche seulement après qu'il ait bien séché.

6.3 Maintenance

Faire contrôler l'appareil par un technicien spécialisé au moins une fois par an ou selon les besoins plus souvent.

7 Élimination des déchets

Appareils électriques



Les appareils électriques portent le symbole suivant. Les appareils électriques doivent être éliminés de manière correcte et respectueuse de l'environnement. Il est interdit de jeter les appareils électriques avec les déchets ménagers. Débrancher l'appareil de l'alimentation électrique et retirer le câble de raccordement de l'appareil.

Rapporter l'appareil électrique à des points de collecte désignés.