

5KG - 10KG



120178 - 120198

Bartscher GmbH
Franz-Kleine-Str. 28
D-33154 Salzkotten
Německo

tel. +49 5258 971-0
fax: +49 5258 971-120
Servisní infolinka: +49 5258 971-197
www.bartscher.com



Verze: 1.0

Datum vyhotovení: 2023-10-18

Originální návod k obsluze

1	Bezpečnost.....	2
1.1	Vysvětlení výstražných vět.....	2
1.2	Bezpečnostní pokyny.....	3
1.3	Používání v souladu s určením.....	5
1.4	Používání v rozporu s určením.....	5
2	Všeobecné informace.....	6
2.1	Odpovědnost a záruka.....	6
2.2	Ochrana autorských práv.....	6
2.3	Prohlášení o shodě.....	6
3	Přeprava, obal a skladování.....	7
3.1	Kontrola dodávky.....	7
3.2	Obal.....	7
3.3	Skladování.....	7
4	Technická specifikace.....	8
4.1	Technická specifikace.....	8
4.2	Funkce zařízení.....	9
4.3	Přehled podsestav zařízení.....	10
5	Instalace a obsluha.....	13
5.1	Instalace.....	13
5.2	Obsluha.....	16
6	Čištění a údržba.....	18
6.1	Bezpečnostní pokyny pro čištění.....	18
6.2	Čištění.....	18
6.3	Údržba.....	19
7	Recyklace.....	20



Před uvedením do provozu si přečtete návod k obsluze a pak jej uschováte v blízkosti zařízení!

Tento návod k obsluze popisuje instalaci, provoz a údržbu zařízení a představuje důležitý zdroj informací a odkazů. Znalost všech pokynů týkajících se bezpečnosti a obsluhy uvedených v tomto návodu je podmínkou pro bezpečné a správné používání zařízení. Kromě toho platí předpisy pro prevenci úrazů, bezpečnostní předpisy a právní předpisy platné v oblasti použití zařízení.

Před zahájením práce se zařízením, a zejména před jeho uvedením do provozu, si přečtete tento návod k obsluze, abyste předešli zranění osob a materiálním škodám. Nesprávné používání může způsobit poškození.

Tento návod k obsluze je nedílnou součástí výrobku a musí být neustále uchováván v bezprostřední blízkosti zařízení. Pokud zařízení předáte jiné osobě, nutně předejte tento návod k obsluze.

1 Bezpečnost

Zařízení bylo vyrobeno podle současných technických pravidel. Toto zařízení však může být nebezpečné, pokud se používá nesprávně nebo v rozporu s určením. Všechny osoby, které používají zařízení, musí dodržovat pokyny uvedené v návodu k obsluze a dodržovat bezpečnostní pokyny.

1.1 Vysvětlení výstražných vět

Důležité bezpečnostní pokyny a varování v tomto návodu k obsluze jsou uvedeny jako klíčové výstražné věty. Tyto pokyny bezpodmínečně dodržujte, abyste zabránili úrazům, nehodám a škodám na majetku.



NEBEZPEČÍ!

Výstražné slovo **NEBEZPEČÍ** upozorňuje na nebezpečí, která budou mít za následek smrt nebo vážný úraz, pokud se jim nevyhnete.

**VAROVÁNÍ!**

Výstražné slovo **VAROVÁNÍ** upozorňuje na nebezpečí, která budou mít za následek středně těžká nebo těžká zranění nebo smrt, pokud se jim nevyhnete.

**UPOZORNĚNÍ!**

Výstražné slovo **UPOZORNĚNÍ** upozorňuje na nebezpečí, která mohou mít za následek lehké až těžké zranění nebo smrt, pokud se jim nevyhnete.

POZOR!

Výstražné slovo **POZOR** znamená možné škody na majetku, ke kterým může dojít v případě nedodržování bezpečnostních pokynů.

OZNÁMENÍ!

Symbol **OZNÁMENÍ** seznamuje uživatele s dalšími informacemi a pokyny ohledně používání zařízení.

CZ

1.2 Bezpečnostní pokyny

Elektrický proud

- Příliš vysoké síťové napětí nebo nesprávná instalace mohou způsobit úraz elektrickým proudem.
- Zařízení připojte pouze tehdy, když údaje na typovém štítku odpovídají síťovému napětí.
- Abyste zabránili elektrickému zkratu, udržujte zařízení v suchu.
- Pokud dojde k poruše během provozu, okamžitě odpojte zařízení od elektrického napájení.
- Nedotýkejte se zástrčky zařízení mokřýma rukama.
- Nikdy se nedotýkejte zařízení, pokud spadlo do vody. Ihned odpojte zařízení od elektrického napájení.
- Veškeré opravy a otevírání krytu mohou provádět pouze odborníci a specializované servisy.
- Zařízení nepřenášejte za napájecí kabel.
- Napájecí kabel nevystavujte zdrojům tepla a ostrým hranám.

- Napájecí kabel neohýbejte, nemačkejte a nezavazujte.
- Napájecí kabel vždy zcela rozviňte.
- Nikdy nestavějte zařízení nebo jiné předměty na napájecí kabel.
- Chcete-li odpojit zařízení od elektrického napájení, vždy uchopte zástrčku.
- Síťový kabel pravidelně kontrolujte z hlediska poškození. Zařízení nepoužívejte s poškozeným síťovým kabelem. Pokud je kabel poškozen, pak aby se zabránilo nebezpečí, dejte jej vyměnit kvalifikovanému elektrikáři nebo servisu.

Obsluhující personál

- Zařízení může obsluhovat pouze kvalifikovaný a zaškolený odborný personál.
- Toto zařízení nesmí obsluhovat osoby (včetně dětí) s omezenými fyzickými, smyslovými nebo duševními schopnostmi a osoby s omezenými zkušenostmi a/nebo omezenými znalostmi.
- Děti mějte pod dohledem, abyste měli jistotu, že si nehrají se zařízením ani jej nezapínají.

Provoz pouze pod dohledem

- Zařízení používejte pouze pod dohledem.
- Vždy zůstávejte v bezprostřední blízkosti zařízení.

Nesprávné používání

- Nesprávné nebo zakázané používání může poškodit zařízení.
- Zařízení používejte pouze tehdy, když jeho technický stav umožňuje bezpečnou práci.
- Zařízení používejte pouze tehdy, když jsou všechny přípojky provedeny v souladu s předpisy.
- Zařízení používejte pouze v čistém stavu.
- Používejte pouze originální náhradní díly. Nikdy neprovádějte sami žádné opravy zařízení.
- Na zařízení neprovádějte žádné změny nebo úpravy.

1.3 Používání v souladu s určením

Jakékoli použití zařízení nad rámec následujícího určeného použití a/nebo jiného použití je zakázáno a považuje se za používání v rozporu s určením.

Následující použití je v souladu s určením:

- Loupání brambor.

1.4 Používání v rozporu s určením

Používání v rozporu s určením může vést ke zranění osob a materiálním škodám způsobeným nebezpečným elektrickým napětím, požárem a vysokými teplotami. Pomocí zařízení provádějte pouze práce, které jsou popsány v tomto návodu.

Následující použití je v rozporu s určením:

- Loupání ostatní zeleniny a ovoce,
- Odstraňování skořápek škeblí a rybích šupin.

2 Všeobecné informace

2.1 Odpovědnost a záruka

Všechny informace a pokyny uvedené v tomto návodu k obsluze byly sestaveny se zohledněním platných předpisů, aktuálního stavu techniky a také našich dlouholetých znalostí a zkušeností. Při objednání speciálních modelů nebo dodatečných možností a při použití nejnovějších technických znalostí se může dodané zařízení za určitých okolností lišit od popsaných vysvětlivek a výkresů uvedených v tomto návodu k obsluze.

Výrobce nenese žádnou odpovědnost za škody a závady vyplývající z:

- nedodržování pokynů,
- používání v rozporu s určením,
- provádění technických změn uživatelem,
- používání neschválených náhradních dílů.

Vyhrazujeme si právo provádět technické změny výrobku jako součást zlepšení použitelnosti a dalšího vývoje.

2.2 Ochrana autorských práv

Návod k obsluze a v něm uvedené obsah, obrázky, fotografie a další ilustrace jsou chráněny autorským právem. Bez získání písemného souhlasu výrobce je zakázáno kopírovat obsah návodu k obsluze v jakékoli formě a jakýmkoli způsobem (včetně částí) a využívat a/nebo poskytovat jeho obsah třetím osobám. Porušení výše uvedeného bude mít za následek povinnost náhrady škody. Další nároky jsou vyhrazeny.

2.3 Prohlášení o shodě

Zařízení vyhovuje platným normám a směrnicím Evropské unie. Potvrzuje to ES prohlášení o shodě. Bude-li třeba, rádi vám zašleme odpovídající prohlášení o shodě.

3 Přeprava, obal a skladování

3.1 Kontrola dodávky

Po dodání zásilky ihned zkontrolujte, zda je zařízení kompletní a zda nebylo poškozeno během přepravy. V případě zjištění viditelného poškození při přepravě odmítněte převzít zařízení nebo jej převezměte s výhradou. Na přepravním dokladu / dodacím listu kurýrní firmy popište poškození a podejte reklamaci. Skryté vady nahláste ihned po jejich zjištění, protože odškodnění lze uplatnit pouze v rámci platných lhůt pro podání reklamace.

Pokud chybí součásti nebo příslušenství, kontaktujte prosím náš klientský servis.

3.2 Obal

Nevyhazujte kartonovou krabici. Můžete ji potřebovat pro úschovu zařízení, při stěhování nebo pro zaslání zařízení do našeho servisního střediska v případě poškození.

Obal a jednotlivé komponenty jsou vyrobeny z recyklovatelných materiálů. Jsou to zejména plastové fólie a sáčky, obal z kartonu.

Při likvidaci obalu dodržujte předpisy platné vdané zemi. Obalový materiál vhodný pro opětovné využití odevzdejte k recyklaci.

3.3 Skladování

Obal nechte zavřený do okamžiku instalace zařízení a při uchovávání dodržujte vnější označení znázorňující způsob postavení a skladování. Obal uchovávejte v následujících podmínkách:

- v uzavřených místnostech
- v suchém a bezprašném prostředí
- mimo dosah agresivních přípravků
- na místě chráněném proti slunečnímu záření
- na místě chráněném proti mechanickým otřesům.

Při delším skladování (déle než tři měsíce) pravidelně kontrolujte stav všech součástí a obalů. Bude-li třeba, obal vyměňte za nový.

4 Technická specifikace

4.1 Technická specifikace

Provedení / vlastnosti

- Časovač
- Ochrana proti přetížení
- Nouzový vypínač
- Kontrolky:
 - připraveno k použití
 - v provozu

Název:	Stroj na loupání brambor 5KG
Číslo výrobku:	120178
Materiál:	nerezová ocel
Objem v kg:	5
Maximální výkon v kg /hod.:	70 - 100
Maximální rychlost otáček za min.:	240
Regulace rychlosti, stupně:	1
Nastavení času od-do, v min.:	0 - 5
Přípojka vody:	3/4"
Stupeň krytí:	IP4X
Napětí/příkon:	0,55 kW 230 V 50 Hz
Rozměry (š x h x v) v mm:	622 x 540 x 802
Hmotnost v kg:	37,0

Technické změny vyhrazeny!

Název:	Stroj na loupání brambor 10KG
Číslo výrobku:	120198
Materiál:	nerezová ocel
Objem v kg:	10
Maximální výkon v kg /hod.:	130
Maximální rychlost otáček za min.:	1200
Regulace rychlosti, stupně:	1
Nastavení času od-do, v min.:	0 - 5
Přípojka vody:	3/4"
Stupeň krytí:	IP23
Napětí/příkon:	0,75 kW 230 V 50 Hz
Rozměry (š x h x v) v mm:	670 x 540 x 860
Hmotnost v kg:	37,8

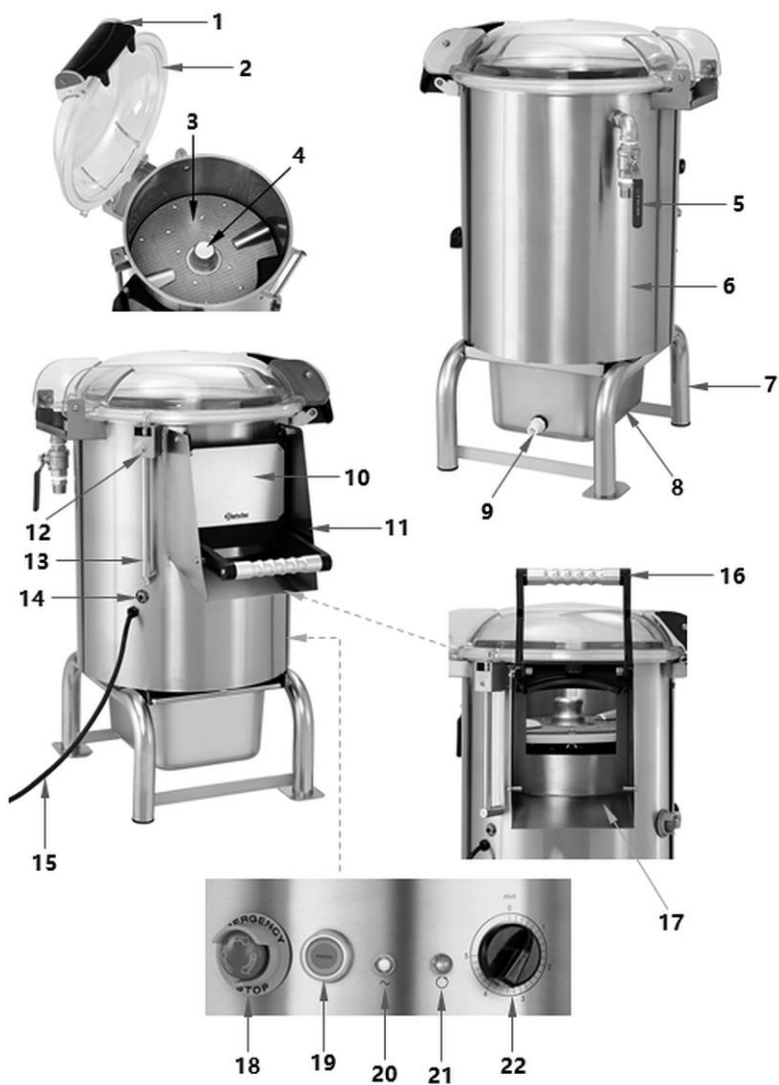
Technické změny vyhrazeny!

4.2 Funkce zařízení

Zařízení pracuje na principu struhadla. Za tímto účelem je ve válcovém pouzdru namontován kulatý třecí kotouč, který je spojen s motorem. Během provozu jsou brambory uvedeny do kruživého pohybu, čímž se z nich postupně odstraňuje slupka.

Pomocí třecího kotouče lze za hodinu oloupat až 100 (130) kg brambor. Funkce jako časovač a nouzový vypínač zajišťují plynulý a bezpečný provoz.

4.3 Přehled podsestav zařízení



CZ

Obr. 1

Popis obr. 1

- | | |
|-------------------------------|--------------------------------|
| 1. Zámek víka | 2. Horní víko |
| 3. Vydíratelný třecí kotouč | 4. Upevnění motoru |
| 5. Uzavírací ventil 3/4" | 6. Plášť |
| 7. Základna | 8. Sběrná nádoba se sítím |
| 9. Odtok vody | 10. Klapka výstupního skluzu |
| 11. Výstupní skluz | 12. Mikropsínač víka |
| 13. Kabelová trubka | 14. Jistič |
| 15. Napájecí kabel | 16. Rukojeť klapky skluzu |
| 17. Vypouštěcí žlab | 18. Nouzový vypínač |
| 19. Tlačítko pulzního provozu | 20. Kontrolka Zap./Vyp. (bílá) |
| 21. Kontrolka práce (zelená) | 22. Časovač |

Funkce ovládacích prvků**18 Nouzový vypínač**

Stisknutím nouzového vypínače okamžitě zastavíte zařízení. Všechna ostatní tlačítka/přepínače jsou deaktivována, dokud neresetujete nouzový vypínač jeho otočením ve směru chodu hodinových ručiček.

19 Pulzní tlačítko

Po stisknutí tohoto tlačítka brambory vypadnou, když skončí proces loupání, a zařízení se zastaví.

VÝSTRAHA!

Nestlačujte pulzní tlačítko během procesu loupání!

20 Kontrolka ZAP/VYP (bílá)

Tato kontrolka se rozsvítí, jakmile je zařízení připojeno k napájení.

21 Kontrolka provozu (zelená)

Tato kontrolka se rozsvítí, jakmile se spustí proces loupání nastavením doby provozu pomocí časovače.

22 Časovač

Časovačem nastavíte požadovanou dobu provozu (0–5 minut) a spustíte proces loupání.

Bezpečnostní zařízení

Mikrospínač: Mikrospínač je vybaven magnetickým mechanismem. Zařízení se automaticky vypne, pokud nejsou horní víko nebo přední klapka během provozu zavřené nebo otevřené.

Nouzový vypínač: V případě nouze (např. při zablokování, abnormálních vibracích nebo hluku atd.) okamžitě aktivujte nouzový vypínač. Zařízení se zastaví. Všechna ostatní tlačítka/přepínače jsou deaktivovány, dokud neresetujete nouzový vypínač.

POKYN!

Chcete-li resetovat nouzový vypínač, otočte jej ve směru chodu hodinových ručiček, dokud se nevrátí do původní polohy.

Jistič obvodu (Circuit breaker): Tento přepínač se používá pro ochranu obvodu proti poškození způsobeného přetížením nebo zkratem. Přepínač přeruší tok proudu po zjištění chyby.

POKYN!

Chcete-li resetovat přepínač, stiskněte jej po odstranění problému.

5 Instalace a obsluha

5.1 Instalace



UPOZORNĚNÍ!

Nesprávná instalace, nastavení, obsluha, údržba nebo nevhodné zacházení se zařízením mohou mít za následek zranění osob a poškození majetku.

Postavení, instalaci a opravy může provádět pouze autorizovaný servis v souladu s právními předpisy platnými v dané zemi.

POKYN!

Výrobce nezodpovídá ani neručí za škody způsobené nedodržením předpisů nebo nesprávnou instalací.

Vybalení / instalace

- Zařízení vybalte a odstraňte veškerý obalový materiál a také přepravní pojistky.

CZ



UPOZORNĚNÍ!

Nebezpečí udušení!

Znemožněte dětem přístup k obalovým materiálům, jako jsou plastové sáčky a polystyrenové prvky.

- Bude-li třeba, odstraňte ze zařízení ochrannou fólii. Ochrannou fólii stahujte pomalu, aby nezůstaly zbytky lepidla. Případné zbytky lepidla odstraňte vhodným rozpouštědlem.
- Dávejte pozor, abyste nepoškodili typový štítek a výstražné pokyny na zařízení.
- Zařízení **nikdy** neumísťujte do vlhkých nebo mokřých prostor.
- Zařízení postavte tak, aby zástrčka byla snadno přístupná, bude-li třeba rychle odpojit zařízení.
- Zařízení postavte na povrch s následujícími vlastnostmi:
 - rovný, dostatečně nosný, vodotěsný, suchý a žáruvzdorný
 - dostatečně velký, aby bylo možné bez překážek obsluhovat zařízení
 - snadno přístupný

– s dobrou cirkulací vzduchu.

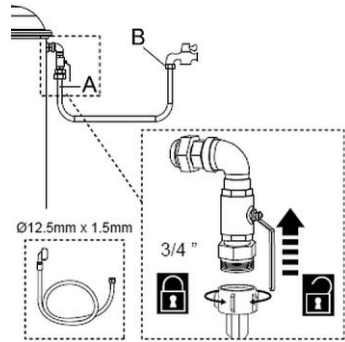
- Zařízení se dodává zabalené v kartonové krabici s překlíčkovou paletou, což zajišťuje úplnou bezpečnost přepravy.
- Sejměte krabici podle pokynů.
- Otevřete krabici a ujistěte se, že jsou všechny části neporušené.
- Zvedněte zařízení podle pokynů a postavte jej na místo určené pro instalaci.
- Udržujte dostatečnou vzdálenost od okrajů stolu. Zařízení by se mohlo převrátit a spadnout.

Připojení k elektrickému proudu

- Zkontrolujte, zda technické parametry zařízení (viz typový štítek) odpovídají parametrům místní elektrické sítě.
- Zařízení připojte do samostatné, dostatečně zabezpečené zásuvky s ochranným kolíkem. Zařízení nepřipojujte k vícenásobné zásuvce.
- Napájecí kabel položte tak, aby nikdo nemohl na něho stoupnout nebo o něj zakopnout.
- Zkontrolujte, zda uzemňovací systém funguje správně.
- Zařízení je vybaveno napájecím kabelem se zástrčkou. Připojte zařízení do jednoduché nástěnné zásuvky s jističem.

Připojení na vodovod a kanalizaci

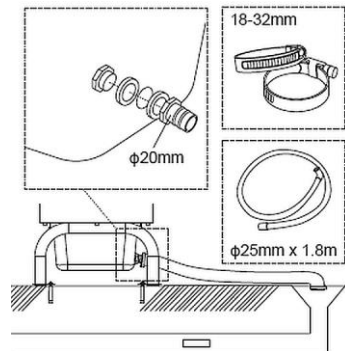
1. Zařízení připojte k přívodu vody pomocí dodané hadice (1,5 m) a spojek 3/4". Postupujte následovně:
 - připojte hadici k přípojce vody (A) na zadní straně zařízení;
 - druhý konec hadice připojte k přívodu vody (B).



Obr. 2

2. Pomocí hadicové spony připevněte vhodnou odtokovou hadici k odtoku sběrné nádoby.
3. Druhý konec odtokové hadice zasuňte do odtokového systému.

Odtoková hadice a hadicové spony nejsou součástí dodávky.



Obr. 3

5.2 Obsluha

Před prvním použitím

1. Před prvním použitím zařízení důkladně vyčistěte teplou vodou, měkkým hadříkem nebo houbou a jemným čisticím přípravkem. Dodržujte pokyny uvedené v kapitole 6 „Čištění“.
2. Vyčištěné části a povrchy pečlivě otřete hadříkem navlhčeným v čisté vodě a pak je důkladně osušte.

Provoz zařízení



Obr. 4

1. Otevřete průhledné víko zatažením za rukojeť (1) nahoru.
2. Vložte třecí kotouč.
3. Nádobu (loupací komoru) naplňte bramborami.
4. Zavřete víko.
5. Ujistěte se, že je klapka výstupního skluzu (10) uzavřena.
6. Pod výstupní skluz postavte vhodnou nádobu (např. kbelík, hrnec).
7. Otevřete uzavírací ventil přívodu vody.
8. Zařízení připojte do vhodné samostatné zásuvky. Rozsvítí se bílá kontrolka Zap./Vyp. (20).

Instalace a obsluha

9. Spusťte proces loupání nastavením časovače (22) na požadovaný čas mezi 0–5 minut.

Rozsvítí se zelená kontrolka práce (21).

Jakmile uplyne nastavený čas, zařízení se automaticky zastaví.

Zelená kontrolka práce zhasne.

10. Stiskněte tlačítko nouzového zastavení.

11. Otevřete klapku skluzu (10) pomocí rukojeti (16) a víko (2) pomocí zámku víka (1)

UPOZORNĚNÍ!

Nebezpečí poranění ostrým třecím kotoučem!

Při odstraňování nakrájených brambor použijte ochranné rukavice odolné proti proříznutí.

12. Jednou rukou držte žlab otevřený (10) a druhou rukou opatrně vyjměte nakrájené brambory a přesuňte je žlabem (17) do nádoby umístěné pod ním.

POZOR!

Ucpaný třecí kotouč a odtoková trubka mohou negativně ovlivnit práci zařízení.

Po každém pracovním cyklu zkontrolujte třecí kotouč a odtokovou trubku, zda nejsou ucpané, bude-li třeba, vyčistěte je.

CZ

Sběrná nádoba se sítovou vložkou

Zařízení je vybaveno sběrnou nádobou se sítovou vložkou. Před uvedením do provozu ji vždy vložte do zařízení. V této nádobě se hromadí oloupané slupky a také voda použitá při procesu loupání.

POKYN!

Sběrnou nádobu se sítovou vložkou pravidelně vyprazdňujte.

6 Čištění a údržba

6.1 Bezpečnostní pokyny pro čištění

- Před čištěním odpojte zařízení od elektrického napájení.
- Zařízení nechte úplně vychladnout.
- Dávejte pozor, aby do zařízení nepronikla voda. Při čištění neponořujte zařízení do vody nebo jiných tekutin. K čištění zařízení nepoužívejte proud vody pod tlakem.
- K čištění zařízení nepoužívejte žádné špičaté nebo kovové předměty (nůž, vidličku atp.). Ostré předměty mohou poškodit zařízení a při styku s vodivými částmi může dojít k úrazu elektrickým proudem.
- K čištění nepoužívejte žádné abrazivní prostředky obsahující rozpouštědla nebo louhy. Mohou poškodit povrch.

6.2 Čištění

VAROVÁNÍ!

Nebezpečí poranění ostrou horní částí třecího kotouče!

Při vytahování a čištění třecího kotouče buďte velmi opatrní. Používejte ochranné rukavice odolné proti proříznutí.

POKYNY!

Třecí kotouč není vhodný pro mytí v myčce nádobí.

1. Na konci každého pracovního dne zařízení důkladně vyčistěte.
2. Otevřete horní víko a vyjměte třecí kotouč z loupací komory.
3. Třecí kotouč a vnitřek loupací komory vyčistěte teplou vodou a vhodným plastovým kartáčem na nádobí.
4. Na závěr je opláchněte čistou vodou.
5. Vyčištěné díly nechte uschnout na vzduchu.
6. Horní víko (včetně těsnění), vnější část zařízení a výstupní skluz vyčistěte důkladně měkkým, vlhkým hadříkem. Bude-li třeba, použijte jemný čistící přípravek.
7. Otřete čistým hadříkem.
8. Pak vyčištěné části a povrchy osušte měkkým hadříkem.
9. Vyprázdněte sběrnou nádobu se sítovou vložkou a vyčistěte ji teplou vodou a hadříkem nebo houbou. Sběrnou nádobu osušte měkkým, suchým hadříkem.

VÝSTRAHA!

Zařízení skladujte a uvádějte do provozu pouze tehdy, je-li po vyčištění zcela suché.

6.3 Údržba

Zařízení nechte alespoň jednou za rok nebo podle potřeby zkontrolovat v odborném servisu.

7 Recyklace

Elektrická zařízení



Elektrická zařízení jsou označena tímto symbolem. Elektrická zařízení se musí recyklovat a likvidovat řádně a způsobem šetrným k životnímu prostředí. Elektrická zařízení nevyhazujte společně s domácím odpadem. Zařízení odpojte od elektrického napájení a od zařízení uřízněte napájecí kabel.

Elektrická zařízení odevzdávejte na určená sběrná místa.