

MX 235 Plus



130116

Bartscher GmbH
Franz-Kleine-Str. 28
D-33154 Salzkotten
Німеччина

Тел. +49 5258 971-0
Факс: +49 5258 971-120
Технічна допомога: +49 5258 971-197
www.bartscher.com



Версія: 2.0

Дата підготовки: 2020-07-28

Оригінальна інструкція з експлуатації

1	Безпека	2
1.1	Пояснення попереджувальних слів	2
1.2	Вказівки щодо безпеки	3
1.3	Використання за призначенням	6
1.4	Використання не за призначенням	6
2	Загальна інформація	7
2.1	Відповідальність та гарантія	7
2.2	Захист авторських прав	7
2.3	Декларація про відповідність	7
3	Перевезення, упаковка та зберігання	8
3.1	Контроль доступу	8
3.2	Упаковка	8
3.3	Зберігання	8
4	Технічні параметри	9
4.1	Технічні дані	9
4.2	Перелік складових частин приладу	10
5	Встановлення і експлуатація приладу	12
5.1	Встановлення приладу	12
5.2	Складання і розкладання	14
5.3	Експлуатація приладу	16
6	Чищення та технічне обслуговування	19
6.1	Інформація на тему безпеки під час чищення	19
6.2	Очищення	19
6.3	Техобслуговування	21
7	Можливі несправності	22
8	Утилізація	22



Перш ніж користуватися приладом, слід прочитати інструкцію з експлуатації приладу та зберігати її у доступному місці!

Ця інструкція з експлуатації описує встановлення, використання та ремонт приладу, служить важливим джерелом інформації і є посібником користувача. Ознайомлення та дотримання всіх вказівок з техніки безпеки та експлуатації приладу є умовою безпечної та правильної його роботи. Крім того, застосовуються положення щодо запобігання нещасних випадків, правила з охорони та гігієни праці та законодавчі норми, що діють у галузі використання пристрою.

Перед початком роботи з пристроєм, і, зокрема, перед введенням його в експлуатацію, будь ласка, прочитайте ці інструкції, щоб уникнути травм людей і пошкодження майна. Неправильне використання може призвести до пошкоджень.

Ця інструкція з експлуатації є невід'ємною частиною виробу і повинна зберігатися в безпосередній близькості від пристрою та бути доступною у будь-який час. Після передачі пристрою також слід передати цю інструкцію з експлуатації.

УК

1 Безпека

Прилад було виготовлено згідно з чинними технічними принципами. Однак пристрій може становити джерело небезпеки, якщо його використовувати неправильно або не за призначенням. Усі особи, які користуються пристроєм, повинні дотримуватися інформації, що міститься в цій інструкції з експлуатації, та дотримуватися вказівок на тему безпеки.

1.1 Пояснення попереджувальних слів

Важливі вказівки щодо безпеки експлуатації пристрою та попереджувальна інформація позначені в цій інструкції з експлуатації відповідними символами. Цих інструкцій слід суворо дотримуватися, щоб уникнути нещасних випадків, травм та пошкодження майна.



НЕБЕЗПЕКА!

Попереджувальне слово НЕБЕЗПЕКА попереджає про небезпеку, яка може призвести до серйозних травм або смертельних випадків, якщо їх не уникати.



ЗАСТЕРЕЖЕННЯ!

Попереджувальне слово **ЗАСТЕРЕЖЕННЯ** попереджає про загрози, які можуть призвести до середньої тяжкості травм або смертельних випадків, якщо їх не уникати.



ПОПЕРЕДЖЕННЯ!

Попереджувальне слово **ПОПЕРЕДЖЕННЯ** попереджає про загрози, які можуть призвести до легких або помірної тяжкості травм, якщо їх не уникати.

УВАГА!

Попереджувальне слово **УВАГА** вказує на можливі пошкодження майна, які можуть виникнути, якщо не дотримуватися вказівок на тему безпеки.

ПОВІДОМЛЕННЯ!

Символ **ПОВІДОМЛЕННЯ** ознайомлює користувача з додатковою інформацією та інструкціями щодо експлуатації пристрою.

UK

1.2 Вказівки щодо безпеки

Електричний струм

- Занадто висока напруга мережі або неправильна установка можуть призвести до ураження електричним струмом.
- Прилад можна підключати лише в тому випадку, якщо дані на номінальній табличці відповідають напрузі мережі.
- Щоб уникнути електричних коротких замикань, пристрій слід тримати в сухому стані.
- Якщо під час роботи виникають несправності, пристрій слід негайно відключити від джерела живлення.
- Не торкатися вилки пристрою мокрими руками.
- Ніколи не брати пристрій, якщо він упав у воду. Відразу відключити пристрій від джерела електричного живлення.
- Будь-які ремонтні дії та відкриття корпусу можуть виконуватися тільки спеціалістами та відповідними майстернями.

- Не переносити пристрій за допомогою приєднувального проводу.
- Не допускати контакту приєднувального проводу з джерелами тепла та гострими краями.
- Приєднувальний провід не можна згинати, стискати або зав'язувати.
- Приєднувальний кабель пристрою завжди має бути повністю розкрученим.
- Ніколи не слід класти пристрій або інші предмети на приєднувальний провід.
- Для того щоб відключити пристрій від джерела електричного живлення, слід завжди братися за вилку.

Експлуатація лише під наглядом

- Пристрій можна експлуатувати лише під наглядом.
- Слід завжди триматися в безпосередній близькості від пристрою.

Обслуговуючий персонал

- Прилад може обслуговувати тільки кваліфікований та підготовлений спеціалізований персонал.
- Цей пристрій не можуть обслуговувати особи (у тому числі діти) з обмеженими фізичними, сенсорними або розумовими здібностями або особи з обмеженим досвідом та/або обмеженими знаннями.
- Не залишати дітей без нагляду під час роботи приладу, щоб вони не гралися з ним і не вмикали його.

UK

Безпека під час обслуговування занурювального міксера

- Під час роботи ніколи не слід торкатися до рухомих частин приладу.
- Коли прилад включений і працює, ніколи не слід додавати в ємність продукти або предмети, які мають властивості, що відрізняються від продуктів, що підходять для передбачуваного використання приладу, таких як кістки, заморожене м'ясо, нехарчові продукти або інші предмети, такі як хусточки і т. д.
- Ніколи не слід братися за прилад в місцях, відмінних від тих, які призначені для нормального використання.
- Ніколи не слід тримати, обслуговувати або запускати прилад однією рукою.
- При підключеному і введеному в дію приладі забороняється притискати до дна ємності інші харчові продукти або допускати, щоб їх притискали інші особи. Не вкладати руки або інші частини тіла в ємність під час роботи приладу.

Безпека

- Ніколи не слід занурювати прилад у ємність з харчовими продуктами глибше, ніж вказує позначка занурення.
- Ніколи не слід виймати прилад з ємності, поки він повністю не зупиниться, і не раніше, ніж через 10 секунд після вимкнення приладу.
- Ніколи не слід видаляти з приладу захисні елементи або попереджувальні написи, повністю або частково.
- Ніколи не слід використовувати прилад, якщо не було вжито всіх заходів для усунення залишкового ризику.

Залишковий ризик в результаті видалення постійних захисних пристосувань, втручання в пошкоджені / відпрацьовані частини

- У жодному разі користувач не може намагатися відкривати або видаляти фіксовану кришку, а також модифікувати захисні елементи.
- Під час додавання, техобслуговування, очищення, а також під час всіх інших мануальних дій з приладом, коли відбувається введення рук або інших частин в небезпечні зони приладу, має місце залишковий ризик, що полягає, перш за все, в:
 - ударах в елементи приладу,
 - потеростях і/або саднах в результаті контакту з шорсткими елементами приладу,
 - отриманні колотих ран від гострих елементів,
 - отриманні різаних ран від гострих елементів,
 - захопленні в рухомі частини (наприклад, стрижень).
- Існує залишковий ризик при очищенні або видаленні залишків з ножа через необхідність наблизити руки до ножа, що, перш за все, може призвести до отримання травм від гострих частин.
- З цієї причини користувач і технік з обслуговування повинні пройти навчання в сфері ручного втручання при відкритих кришках і ризиків, що впливають із цього, і повинні бути уповноважені відповідальною особою. Вони також повинні носити відповідний захисний одяг або стійкі до порізів рукавички.

Неправильна експлуатація

- Неправильне або невідповідне за призначенням використання може призвести до пошкодження пристрою.
- Пристрій можна використовувати лише в тому випадку, якщо його технічний стан є безперечним і дозволяє безпечно працювати.

- Пристрій можна використовувати лише в тому випадку, якщо всі з'єднання виконані відповідно до чинних положень.
- Пристрій можна використовувати лише тоді, коли він чистий.
- Використовувати тільки оригінальні запчастини. Ніколи не слід намагатися самостійно ремонтувати пристрій.
- Не впроваджувати жодних змін та модифікацій у пристрій.

1.3 Використання за призначенням

Будь-яке відхилення від користування за прямим призначенням і/або інше використання приладу, ніж описано нижче, заборонено і вважається неправильним: використанням НЕ за цільовим призначенням.

Наступні види використання є використанням за призначенням:

- Змішування, приготування пюре та подрібнення відповідних теплих і холодних страв.
- Перемішування, збивання і емульгування (за допомогою відповідного вінчика та засобу для емульгування - опціональні аксесуари)

UK

Цей прилад призначений лише для професійного використання.

1.4 Використання не за призначенням

Використання не за призначенням може призвести до серйозних травм людей та майна, спричинених електричною напругою, пожежею або ж високою температурою. За допомогою приладу можна виконувати лише роботи, описані в цій інструкції.

Наступні види використання не є використанням за призначенням:

- Подрібнення заморожених харчових продуктів
- Подрібнення виключно твердих харчових продуктів, таких як кубики льоду, мускатний горіх, кавові зерна або злаки
- Подрібнення кісток
- Подрібнення непродовольчих товарів та інших предметів.

2 Загальна інформація

2.1 Відповідальність та гарантія

Уся інформація та вказівки, що містяться в даній інструкції з експлуатації, були викладені з урахуванням діючих норм і правил, сучасної інженерії, та наших знань і багаторічного досвіду. У разі замовлення спеціальних моделей приладу або ж якихось додатків, а також у випадку застосування новітніх технологій, доставлений прилад за деяких обставин може відрізнятись від пояснень та рисунків, що містяться в даній інструкції з експлуатації.

Виробник **не несе відповідальності** за пошкодження та дефекти приладу внаслідок:

- недотримання вказівок,
- використання не за призначенням,
- впровадження технічних змін користувачем,
- використання незатверджених запчастин.

Ми залишаємо за собою право вносити технічні зміни в прилад для підвищення його продуктивності та вдосконалення.

2.2 Захист авторських прав

Дана інструкція з експлуатації приладу, а також тексти, рисунки, фотографії та інші елементи, що містяться в ній, захищені авторським правом. Без письмової згоди виробника забороняється відтворювати зміст інструкції з експлуатації приладу в будь-якій формі та будь-яким способом (включаючи її фрагменти), а також використовувати та / або передавати її зміст третій стороні. Порушення вищезазначеного тягне за собою зобов'язання сплатити компенсацію. Ми залишаємо за собою право на подальший розгляд претензій.

2.3 Декларація про відповідність

Прилад відповідає чинним стандартам та директивам Європейського Союзу. Це підтверджено Декларацією відповідності ЄС. В разі потреби ми з радістю надішлемо Вам потрібну декларацію про відповідність.

3 Перевезення, упаковка та зберігання

3.1 Контроль доступу

Після отримання негайно переконайтесь, що прилад є повністю укомплектований та чи його не було пошкоджено під час перевезення. У разі видимих пошкоджень товару під час перевезення відмовтеся від його прийняття або ж домовтеся про його умовне прийняття. На транспортних документах / накладній транспортної компанії слід вказати розмір шкоди та скласти рекламацію. Про приховані збитки слід повідомити одразу після їх виявлення, оскільки про відшкодування збитків можна зголосити лише у відповідний строк подання претензій.

У разі відсутності деталей або аксесуарів, зверніться, будь ласка, до нашого Відділу обслуговування клієнтів.

3.2 Упаковка

Не викидайте, будь ласка, картонну коробку від приладу. Вона може знадобитися для зберігання приладу під час переїзду або при його доставці до нашого сервісного центру у разі будь-яких пошкоджень.

UK

Упаковка та окремі компоненти виготовлені з вторинних матеріалів. Це, зокрема: пластикова плівка та пакети, картонна упаковка.

Утилізуючи упаковку, треба дотримуватись правил, що діють у даній країні. Пакувальні матеріали, які можуть бути використані повторно, повинні підлягати вторинній переробці.

3.3 Зберігання

Упаковку слід зберігати закритою до часу встановлення приладу, а під час її зберігання слід дотримуватися інструкцій, розташованих назовні, щодо способу укладання та зберігання. Упаковку слід зберігати лише в наступних умовах:

- у закритих приміщеннях
- у сухому та вільному від пилу середовищі
- подалі від агресивних агентів
- в місці, захищеному від сонячних променів
- в місці, захищеному від механічних ударів.

У разі більш тривалого зберігання (понад три місяці) слід регулярно перевіряти стан усіх деталей та упаковки; При необхідності упаковку слід замінити.

4 Технічні параметри

4.1 Технічні дані

Назва:	Занурювальний міксер MX 235 Plus
Номер артикула:	130116
Матеріал:	CNS 18/10, пластик
Матеріал ніжки блендера:	CNS 18/10
Довжина ніжки блендера в мм:	235
Максимальна кількість обертів міксера в об. / хв.:	15000
Обробка макс. в л:	20
Довжина кабелю в м:	1,8
Параметри підключення:	0,25 кВт / 230 В / 50-60 Гц
Розміри (шир. x гл. x вис.) в мм:	75 x 135 x 515
Вага в кг:	1,4

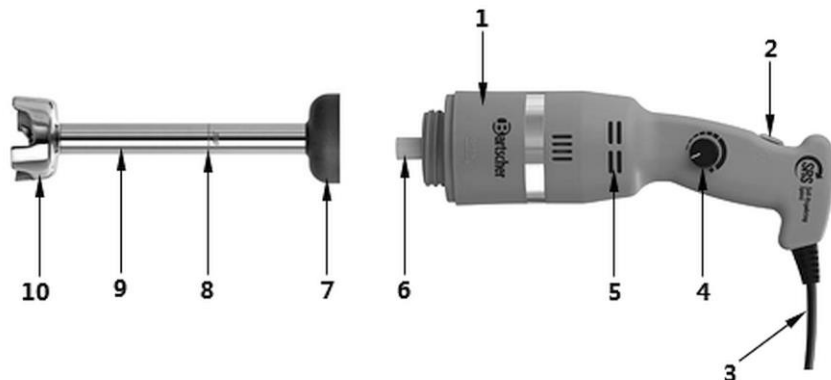
UK

Ми залишаємо за собою право на внесення технічних змін!

Версія / властивості

- Призначений для змішування, приготування пюре, подрібнення
- Управління: електронне, рукоятка, кнопка
- Регулювання швидкості: так, плавне
- Знімна ніжка блендера
- Модель ножа: 2 леза, Ø 46 мм
- Вимикач: так
- Ергономічна ручка

4.2 Перелік складових частин приладу



Мал. 1

- | | |
|------------------------------------|----------------------------------------|
| 1. Корпус приладу з блоком двигуна | 2. Вимикач |
| 3. Провід живлення | 4. Регулятор швидкості |
| 5. Вентиляційні отвори | 6. Швидкокороз'ємне з'єднання приладдя |
| 7. Стопорне кільце | 8. Відмітка рівня занурення |
| 9. Ніжка блендера | 10. Ніжка блендера з ножом |

UK

Застосування і підвузли

Занурювальний міксер - це портативний прилад, який можна використовувати для змішування, приготування пюре, подрібнення і т. д. на підприємствах громадського харчування і в комерційних кухнях.

За допомогою цього приладу ви можете готувати супи, пюре, креми, марципан, сирні креми і багато іншого безпосередньо в ємності.

Він також ідеально підходить для пекарень і кондитерських цехів для обробки шоколаду, соусів і кремів.

Прилад складається з електродвигуна, який розташований в литій пластмасовій частині (окремий корпус приладу). Ніжка блендера встановлюється на швидкокороз'ємне з'єднання за допомогою стопорного кільця, і кріпиться на валу двигуна шляхом повороту.

Необхідні продукти харчування повинні бути поміщені в відповідну ємність.

Потім, використовуючи обидві руки, міцно утримуючи їх в передбачених місцях (див. мал. 3):

Технічні параметри

- вставити прилад зі встановленою ніжкою блендера в ємність або каструлю;
- включити шляхом натискання на вмикач і працювати, поки продукт не буде повністю оброблений;
- вимкнути і, почекавши близько 10 секунд, вийняти з ємності і відкласти на відповідну поверхню.

Прилад має такі режими роботи і властивості, що він може працювати:

- торкаючись дна ємності (за допомогою стійки міксера або, можливо, за допомогою засобу для емульгування), при цьому не слід перевищувати позначку рівня занурення.
- перебуваючи в повітрі, але притримуючи обома руками (в якості опції з вінчиком).

Початок

Імпульсна активація здійснюється тільки при натисканні на вмикач (2).

Прилад працює тільки при натиснутому вмикачі (2).

Спорожнення оброблених продуктів здійснюється вручну після закінчення циклу обробки і вилучення приладу з ємності.

Всі матеріали, що знаходяться в безпосередньому контакті з харчовими продуктами, відповідають чинним правилам в області гігієни продовольства.

Залежно від експлуатаційних та виробничих потреб прилад може бути оснащений різними додатковими елементами (розділ «Акcesуари»).

Акcesуари (не входять в комплект поставки, арт. № 300116!)

Вінчик MX 235 Plus SB170

Матеріал: хромонікелева сталь 18/10;
пластмаса

Довжина вінчика: 170 мм

Розміри: шир. 90 x гл. 90 x вис. 290 мм

Вага: 0,4 кг

№ арт.: 130117



Блендер MX 235 Plus EM235

Матеріал: хромонікелева сталь 18/10;
пластмаса

Диск: Ø 46 мм

Довжина емульгатора: 235 мм

Розміри: шир. 75 x гл. 75 x вис. 265 мм

Вага: 0,4 кг

№ арт.: 130118



UK

5 Встановлення і експлуатація приладу

5.1 Встановлення приладу

Розпакування / встановлення

- Розпакувати пристрій та видалити усі зовнішні та внутрішні елементи упаковки, а також захист на час транспорту.



ОБЕРЕЖНО!

Небезпека задушення!

Унеможливити дітям доступ до пакувальних матеріалів, таких як поліетиленові пакети та пінополістирольні елементи.

- Якщо на пристрої є захисна плівка, її слід зняти. Захисну плівку слід знімати повільно, щоб не залишився слід клею. Видалити залишки клею за допомогою відповідного розчинника.

Встановлення і експлуатація приладу

- Слід поводитися обережно, щоб не пошкодити номінальну табличку та попереджувальні інструкції на пристрої.
- **Ніколи** не встановлюйте пристрій у вологому або мокрому середовищі.
- Пристрій повинен розташовуватися таким чином, щоб з'єднання були легко доступними для швидкого відключення, якщо виникне потреба.
- Пристрій слід розміщувати на поверхні з наступними властивостями:
 - рівна, з достатньою вантажопідйомністю, водостійка, суха і стійка до високих температур
 - досить велика, щоб можна було працювати з пристроєм без перешкод
 - легкодоступна
 - яка має хорошу вентиляцію.
- Дотримуватись достатньої відстані від країв столу. Прилад міг би перекинутися і впасти.

Підключення до струму

- Переконайтесь, що технічні дані пристрої (див. номінальну табличку) відповідають технічним характеристикам локальної електромережі.
- Підключити пристрій до одинарної, правильно забезпеченої розетки із захисним контактом. Не підключати прилад до багатократної розетки.
- Приєднувальний провід прокласти так, щоб ніхто не міг ходити по ньому і не спотикатися, зачіплюючись за нього.

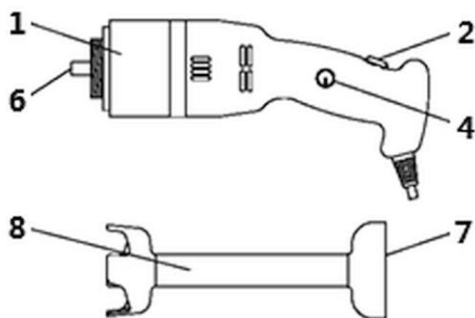
5.2 Складання і розкладання

ПОПЕРЕДЖЕННЯ!

Небезпека отримання травм!

Всі втручання, метою яких є складання і розкладання будь-якої частини приладу, можуть виконуватися тільки при вимкненому двигуні і при відключеній вилці з розетки.

Складання приладу відбувається за кілька кроків:



Мал. 2

1. Помістити стопорне кільце (7) ніжки блендера (8) на швидкокороз'ємне з'єднання (6) корпусу приладу (1).
2. Прикрутити ніжку блендера (8), повертаючи її проти годинникової стрілки, доки не вона не зафіксується на корпусі приладу (1).

ВКАЗІВКА!

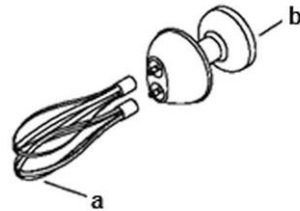
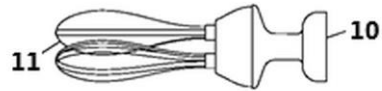
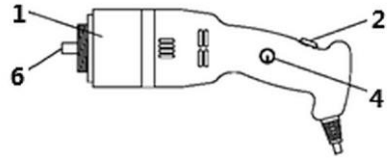
Слід діяти відповідно до рекомендацій на корпусі приладу!

Розкладання слід виконати відповідно до описаних при складанні дій, але в зворотній черговості.

Складання / розкладання додаткових елементів (опціонально)

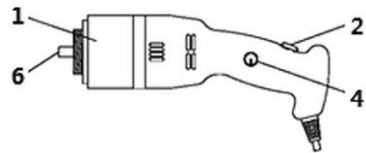
Вінчик

1. Помістити стопорне кільце (10) вінчика (11) на швидкороз'ємне з'єднання (6) корпусу приладу (1).
2. Прикрутити вінчик (11), повертаючи його проти годинникової стрілки, поки він не зафіксується на корпусі приладу (1).
3. Для розкладання (наприклад, з метою очищення) вінчика (а), його слід тягнути до моменту від'єднання від настановного кільця (b).
4. З метою збирання стрижень вінчика (а) вставити на штифти настановного кільця і притиснути.



Емульгатор

5. Помістити стопорне кільце (12) емульгатора (13) на швидкороз'ємне з'єднання (6) корпусу приладу (1).
6. Прикрутити емульгатор (13), повертаючи його проти годинникової стрілки, поки він не зафіксується на корпусі приладу (1).



Розкладання слід виконати відповідно до описаних при складанні дій, але в зворотній черговості.

5.3 Експлуатація приладу

Контроль і тести перед увімкненням

Контроль / тест	Процедура
Впевнитися, що: - в ємності немає сторонніх предметів	Візуальний огляд для визначення наявності в ємності сторонніх предметів, таких як інструменти, рушники і т. д., а також будь-яких продуктів, які не є харчовими. У разі виявлення таких предметів їх слід видалити.
Перевірка на предмет чистоти: – зовнішніх частин приладу – поверхні приладдя – внутрішніх частин приладу	Всі поверхні перерахованих частин перед використанням повинні бути візуально перевірені на предмет їх чистоти. У разі виявлення цвілі або інших забруднень слід провести чищення цих частин згідно з вказівками в Розділі 6.2 "Очищення".
Перевірка стану: – постійних захисних елементів – корпусу приладу	Всі фіксовані кришки і т.д. повинні виконувати свої функції. Здійснювати візуальний контроль даних елементів, щоб переконатися, що вони не пошкоджені зовні. Ці елементи слід обов'язково замінити, як тільки будуть помітні перші сліди зносу або пошкодження. Звернутися в сервісний центр.
Перевірка експлуатаційної придатності: – передбачених для забезпечення безпеки елементів управління/контролю – систем управління	Всі елементи повинні виконувати функції, для яких вони призначені. Управляти елементами безпосередньо так, щоб вони виконували очікувану функцію. Елементи з першими ознаками зношення або пошкодження повинні бути негайно замінені. Звернутися в сервісний центр.
Переконатися, що: – що після включення немає дивних шумів	Якщо під час перевірки систем управління були чути дивні звуки, які вказують, наприклад, на заклинювання або механічні пошкодження, слід негайно зупинити прилад, відключити його від джерела живлення і повідомити сервісний центр.

Таб. 1



ЗАСТЕРЕЖЕННЯ!

Небезпека отримання порізів!

Тримати руки та інші частини тіла подалі від місця, де розташований ніж ніжки блендера, коли він прикріплений до блоку двигуна та прилад працює.

Небезпека травмування рук!

Під час роботи ніколи не братися за продукти харчування руками або кухонним приладдям. Вони можуть потрапити в рухомі частини приладдя і стати причиною травм.

Включення / обробка продуктів

1. Перед першим використанням слід ретельно очистити прилад і приладдя відповідно до вказівок в розділі **6.2 „Очищення“**.
2. Підключити прилад до відповідної одиначної розетки.
3. Прилад слід вводити в дію, дотримуючись наступних вказівок:
 - позитивний результат контролю щодо електроживлення;
 - підключення вилки в відповідну розетку електроживлення;
 - позитивний результат контролю щодо складання;
 - позитивний результат контролю / тестів перед введенням в дію (Таблиця 1);
 - перевірка з метою забезпечення дотримання всіх правил по техніці безпеки.

4. Ввести рукою продукти харчування в ємність для обробки.

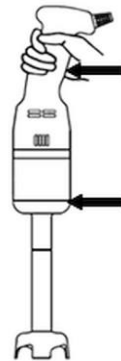
5. Тримати прилад **обома руками в передбачених місцях** (мал. праворуч):

- одна рука на стопорному кільці ніжки блендера,
- друга рука на корпусі приладу в районі вимикача.

ПОПЕРЕДЖЕННЯ!

Ніколи не слід занурювати прилад у ємність з харчовими продуктами глибше, ніж вказує позначка занурення.

Ніколи не працювати з приладом на холостому ході.



Мал. 3

6. Вставити ніжку блендера приладу в ємність.

7. Встановити потрібну швидкість обертання за допомогою регулятора швидкості.
8. Ввести прилад в дію, натиснувши вмикач, і тримати його натиснутим до моменту завершення обробки харчових продуктів.
9. Як тільки оброблені харчові продукти досягнуть бажаної якості, відпустити вмикач.
10. Після відпускання вмикача зачекати щонайменше 10 секунд, а потім відкласти прилад на відповідну робочу поверхню.
11. При необхідності перекласти оброблені продукти в відповідну ємність.

Вимкнення приладу

Вимкнення приладу слід виконати в такий спосіб:

- перед вимиканням слід переконатися, що обробка була завершена або що продукт досяг бажаної якості,
- зупинити прилад, відпустивши вмикач,
- почекати приблизно 10 секунд, поки двигун не зупиниться повністю,
- вийняти прилад і відкласти його на відповідну поверхню,
- вийняти штепсель приладу з розетки.

UK

Далі можна очистити прилад і приладдя відповідно до інструкцій в розділі **6.2 „Очищення“**.

Запобіжні елементи / захисний термовимикач

Якщо прилад інтенсивно використовується, піддається занадто тривалій роботі або перевантажений, захисний термовимикач автоматично відключає прилад.

У цьому випадку дати приладу повністю охолонути перед перезавантаженням.

6 Чищення та технічне обслуговування

6.1 Інформація на тему безпеки під час чищення

- Перед чищенням пристрій необхідно відключити від мережі живлення.
- Залишити пристрій для повного охолодження.
- Звертати увагу, щоб в пристрій не потрапляла вода. Не занурювати пристрій під час чищення у воду чи інші рідини. Для очищення пристрою не використовувати струмінь води під тиском.
- Не використовувати для очищення пристрою будь-які гострі або металеві предмети (ніж, виделка тощо). Гострі предмети можуть пошкодити пристрій і призвести до ураження електричним струмом, якщо він контактує з провідними частинами.
- Не використовувати для очищення будь-які абразивні чистячі засоби, що містять розчинники або їдкі чистячі засоби. Вони можуть пошкодити поверхню.
- Не чистити прилад пароочищувачем
- Не використовувати потік стисненого повітря на зони, в яких знаходиться борошно і взагалі на прилад.
- Не використовувати засоби для чищення, які містять хлор (навіть розроблений) або препарати, що його містять, наприклад: вибілюючі луги, хлористоводневу кислоту, засоби для чищення труб, чистячі засоби для мармуру, засоби для видалення каменів і осадів тощо, які можуть негативно впливати на властивості сталі і привести до виникнення невідворотних плям чи окислення. Навіть пари перерахованих вище засобів можуть окислити і в деяких випадках пошкодити сталь.
- Не використовувати засоби для очищення срібла.

UK

6.2 Очищення



НЕБЕЗПЕКА!

Небезпека ураження струмом!

Ніколи не слід встановлювати або класти прилад безпосередньо в раковину або під краном з водою.

Завжди стежити за тим, щоб в прилад не потрапляла вода.



ЗАСТЕРЕЖЕННЯ!

Небезпека отримання порізів!

Ніж ніжки блендера дуже гострий.

Ніколи не слід торкатися до ножа ніжки блендера голими руками!

Під час очищення приладу слід користуватися стійкими до порізів рукавичками!

Небезпека порізу!

Ніколи не тримати і не переміщати будь-які рухомі частини до і під час чистки, попередньо не перевіривши, що вони нерухомі, і що прилад напевно відключений від мережі.

1. Прилад слід очищати після закінчення кожного робочого дня, перед щоденною експлуатацією, а в разі необхідності частіше.

УВАГА!

Всі поверхні і частини приладу, які входять в контакт з харчовими продуктами і можливі зони контакту з харчовими продуктами (зовнішні і внутрішні поверхні приладдя), а також зони роботи приладу (верхня поверхня приладдя, прикріпленого до приладу і зовнішня поверхня приладу), слід регулярно очищати згідно з вказівками нижче, і на завершення дезінфікувати.

2. Зняти приладдя з корпусу приладу перед очищенням.
3. При знятті приладдя звернути увагу на інструкції в розділі "**Складання/розкладання**".
4. Видалити залишки продуктів харчування з приладдя (наприклад, за допомогою пластикового скребка).
5. Помити розібране приладдя теплою водою, м'якою серветкою або м'якою щіткою для миття посуду і м'яким миючим засобом.
6. Для видалення жиру використовувати денатурований спирт.
7. Далі приладдя слід сполоснути чистою, теплою водою.
8. Протирати корпус приладу з блоком двигуна тільки м'якою, злегка вологою серветкою (не дуже мокрою).
9. Ретельно осушити вмиті елементи за допомогою м'якої серветки, яка не залишає волокон.
10. Для дезінфекції всіх поверхонь, які стикаються з харчовими продуктами в областях, які можуть забризкуватись під час роботи, використовувати наявні у продажу чистячі та дезінфікуючі засоби, що підходять для

контактів з харчовими продуктами. Дотримуватися вказівок виробника такого засобу для чищення.

11. **Ніколи** не слід мити прилад або його приладдя в посудомийній машині.

Зберігання

1. У разі більш тривалих перерв у роботі очистити прилад, як описано вище.
2. Нанести значну кількість вазелінового масла на всі поверхні з нержавіючої сталі за допомогою серветки, щоб ці поверхні були захищені додатковим шаром.
3. Загорнути елементи приладу в м'яку безворсову тканину.
4. Прилад слід зберігати в сухому, чистому, захищеному від морозу і сонця місці, недоступному для дітей. На приладі не слід встановлювати жодних важких предметів.

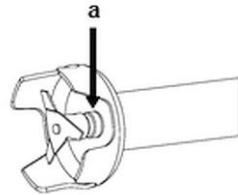
6.3 Техобслуговування

УВАГА!

При пошкоджених гумових прокладках оброблені продукти можуть потрапити всередину приладу і привести до його пошкодження.

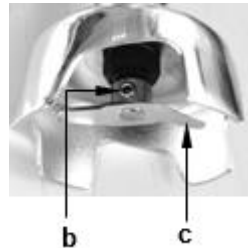
1. Регулярно перевіряти гумову прокладку (а) під ножем (рис. праворуч).

Якщо гумова прокладка (а) пошкоджена або зношена, її необхідно замінити. Звернутися в сервісний центр



Мал. 4

2. Крім того, слід звернути увагу, що ніж (с) міцно прикріплений до вала ніжки блендера за допомогою гвинта без голівки (b) (мал. праворуч).



Мал. 5

7 Можливі несправності

У таблиці нижче описані можливі причини та способи усунення роботі або помилок, що виникають під час роботи пристрою. Якщо несправності неможливо усунути, слід звернутися до сервісного центру.


Проблема	Можлива причина	Рішення
Прилад не працює: ніж не обертається	Немає напруги	Перевірити і відновити електроживлення
	Прилад не підключений до джерела електроживлення	Підключити вилку до розетки
	Пошкоджений вимикач	Звернутися в сервісний центр
Припинення роботи	Захисний термовимикач спрацював через занадто довгу роботу / перевантаження	Дати приладу охолонути, а потім перезавантажити
	Причина / причини, які не можна визначити	Звернутися в сервісний центр

Таб. 2

UK

8 Утилізація

Електричні пристрої

	Електричні прилади мають такий символ. Електричне обладнання повинно бути видалено і утилізовано належним і екологічним способом. Не можна утилізувати електричні прилади разом з побутовими відходами. Відключити пристрій від джерела живлення та видалити з нього приєднувальний кабель.
------------------------------------------------------------------------------------	---------------------------------------------------------------------------------------------------------------------------------------------------------------------------------------------------------------------------------------------------------------------------------------------

Електричне обладнання слід доставити до визначених пунктів збору.