

1000



130151

Bartscher GmbH
Franz-Kleine-Str. 28
D-33154 Salzkotten
Německo

tel. +49 5258 971-0
fax: +49 5258 971-120
Servisní infolinka: +49 5258 971-197
www.bartscher.com



Verze: 1.0

Datum vyhotovení: 2023-10-12

Originální návod k obsluze

1	Bezpečnost.....	2
1.1	Vysvětlení výstražných vět.....	2
1.2	Bezpečnostní pokyny.....	3
1.3	Používání v souladu s určením.....	6
1.4	Používání v rozporu s určením.....	6
2	Všeobecné informace.....	7
2.1	Odpovědnost a záruka.....	7
2.2	Ochrana autorských práv.....	7
2.3	Prohlášení o shodě.....	7
3	Přeprava, obal a skladování.....	8
3.1	Kontrola dodávky.....	8
3.2	Obal.....	8
3.3	Skladování.....	8
4	Technická specifikace.....	9
4.1	Technická specifikace.....	9
4.2	Přehled podsestav zařízení.....	10
5	Instalace a obsluha.....	12
5.1	Instalace.....	12
5.2	Montáž a demontáž.....	13
5.3	Obsluha.....	15
6	Čištění a údržba.....	20
6.1	Bezpečnostní pokyny pro čištění.....	20
6.2	Čištění.....	21
7	Možné poruchy.....	23
8	Recyklace.....	24



Před uvedením do provozu si přečtěte návod k obsluze a pak jej uschovejte v blízkosti zařízení!

Tento návod k obsluze popisuje instalaci, provoz a údržbu zařízení a představuje důležitý zdroj informací a odkazů. Znalost všech pokynů týkajících se bezpečnosti a obsluhy uvedených v tomto návodu je podmínkou pro bezpečné a správné používání zařízení. Kromě toho platí předpisy pro prevenci úrazů, bezpečnostní předpisy a právní předpisy platné v oblasti použití zařízení.

Před zahájením práce se zařízením, a zejména před jeho uvedením do provozu, si přečtěte tento návod k obsluze, abyste předešli zranění osob a materiálním škodám. Nesprávné používání může způsobit poškození.

Tento návod k obsluze je nedílnou součástí výrobku a musí být neustále uchováván v bezprostřední blízkosti zařízení. Pokud zařízení předáte jiné osobě, nutně předejte tento návod k obsluze.

1 Bezpečnost

Zařízení bylo vyrobeno podle současných technických pravidel. Toto zařízení však může být nebezpečné, pokud se používá nesprávně nebo v rozporu s určením. Všechny osoby, které používají zařízení, musí dodržovat pokyny uvedené v návodu k obsluze a dodržovat bezpečnostní pokyny.

1.1 Vysvětlení výstražných vět

Důležité bezpečnostní pokyny a varování v tomto návodu k obsluze jsou uvedeny jako klíčové výstražné věty. Tyto pokyny bezpodmínečně dodržujte, abyste zabránili úrazům, nehodám a škodám na majetku.



NEBEZPEČÍ!

Výstražné slovo **NEBEZPEČÍ** upozorňuje na nebezpečí, která budou mít za následek smrt nebo vážný úraz, pokud se jim nevyhnete.



VAROVÁNÍ!

Výstražné slovo **VAROVÁNÍ** upozorňuje na nebezpečí, která budou mít za následek středně těžká nebo těžká zranění nebo smrt, pokud se jim nevyhnete.



UPOZORNĚNÍ!

Výstražné slovo **UPOZORNĚNÍ** upozorňuje na nebezpečí, která mohou mít za následek lehké až těžké zranění nebo smrt, pokud se jim nevyhnete.

POZOR!

Výstražné slovo **POZOR** znamená možné škody na majetku, ke kterým může dojít v případě nedodržování bezpečnostních pokynů.

OZNÁMENÍ!

Symbol **OZNÁMENÍ** seznamuje uživatele s dalšími informacemi a pokyny ohledně používání zařízení.

1.2 Bezpečnostní pokynya

Elektrický proud

- Příliš vysoké síťové napětí nebo nesprávná instalace mohou způsobit úraz elektrickým proudem.
- Zařízení připojte pouze tehdy, když údaje na typovém štítku odpovídají síťovému napětí.
- Abyste zabránili elektrickému zkratu, udržujte zařízení v suchu.
- Pokud dojde k poruše během provozu, okamžitě odpojte zařízení od elektrického napájení.
- Nedotýkejte se zástrčky zařízení mokřýma rukama.
- Nikdy se nedotýkejte zařízení, pokud spadlo do vody. Ihned odpojte zařízení od elektrického napájení.
- Veškeré opravy a otevírání krytu mohou provádět pouze odborníci a specializované servisy.
- Zařízení nepřenášejte za napájecí kabel.
- Napájecí kabel nevystavujte zdrojům tepla a ostrým hranám.
- Napájecí kabel neohýbejte, nemačkejte a nezavazujte.
- Napájecí kabel vždy zcela rozviňte.
- Nikdy nestavějte zařízení nebo jiné předměty na napájecí kabel.
- Chcete-li odpojit zařízení od elektrického napájení, vždy uchopte zástrčku.

- Síťový kabel pravidelně kontrolujte z hlediska poškození. Zařízení nepoužívejte s poškozeným síťovým kabelem. Pokud je kabel poškozen, pak aby se zabránilo nebezpečí, dejte jej vyměnit kvalifikovanému elektrikáři nebo servisu.

Provoz pouze pod dohledem

- Zařízení používejte pouze pod dohledem.
- Vždy zůstávejte v bezprostřední blízkosti zařízení.

Obsluhující personál

- Zařízení může obsluhovat pouze kvalifikovaný a zaškolený odborný personál.
- Toto zařízení nesmí obsluhovat osoby (včetně dětí) s omezenými fyzickými, smyslovými nebo duševními schopnostmi a osoby s omezenými zkušenostmi a/nebo omezenými znalostmi.
- Děti mějte pod dohledem, abyste měli jistotu, že si nehrají se zařízením ani jej nezapínají.

Bezpečnost při používání ručního mixéru

- Během provozu se nikdy nedotýkejte rotujících částí zařízení.
- Pokud je zařízení zapnuto a pracuje, nikdy nevkládejte do hrnce výrobky a předměty, které mají jiné vlastnosti než výrobky, které jsou určeny pro zamýšlené použití, jako jsou např. kosti, zmrazené maso, výrobky jiné než potraviny nebo jiné předměty jako šátky na krk atp.
- Nikdy neuchopujte zařízení na místech jiných než předpokládaných pro běžné používání.
- Zařízení nikdy nedržte, neobsluhujte a nezapínejte pouze jednou rukou.
- Při zapnutém a pracujícím zařízení netlačte na dno hrnce jiné potraviny nebo složky nebo nenechte jiné osoby tlačít nebo vkládat do hrnce ruce nebo jiné části těla, když je zařízení v provozu.
- Zařízení nikdy neponořujte hlouběji do hrnce s potravinami pro zpracování než po značku hloubky ponoření.
- Zařízení nikdy nevytahujte z hrnce, dokud se úplně nezastaví, a ne dříve, než po 10 sekundách po vypnutí zařízení.
- Ze zařízení nikdy neodstraňujte úplně nebo částečně bezpečnostní prvky a varování.
- Zařízení nikdy nepoužívejte, pokud neprovedete všechna opatření pro odstranění zbytkového rizika.

Zbytková rizika vyplývající z odstranění pevných ochran, zásahů do poškozených/opotřebených částí

- Nikdy se nepokoušejte otevřít nebo odstranit pevnou ochranu nebo upravovat bezpečnostní prvky.
- Při montáži, údržbě a čištění a také při všech dalších ručních pracích na zařízení, při kterých je třeba vložit ruce nebo jiné části těla do nebezpečných prostor zařízení, vzniká zbytkové riziko, které spočívá především v:
 - nárazu do součástí zařízení,
 - odření a/nebo otření na drsných částech zařízení,
 - poranění na špičatých částech,
 - vzniku řezných ran z ostrých částí,
 - zachycení rotujícími částmi (např. šlehací metlou).
- Při čištění nebo odstraňování zbytků z nože vzniká zbytkové riziko v následku nezbytného vložení rukou do blízkosti nože, což může vést především k pořezání ostrými částmi.
- Z tohoto důvodu musí být uživatel a údržbář zaškoleni z rozsahu manuálního zásahu při otevřených krytech a také musí být informováni o vznikajícím riziku odpovědnou osobou. Musí také nosit vhodný osobní ochranný oděv nebo rukavice odolné proti proříznutí.

Nesprávné používání

- Nesprávné nebo zakázané používání může poškodit zařízení.
- Zařízení používejte pouze tehdy, když jeho technický stav umožňuje bezpečnou práci.
- Zařízení používejte pouze tehdy, když jsou všechny přípojky provedeny v souladu s předpisy.
- Zařízení používejte pouze v čistém stavu.
- Používejte pouze originální náhradní díly. Nikdy neprovádějte sami žádné opravy zařízení.
- Na zařízení neprovádějte žádné změny nebo úpravy.

1.3 Používání v souladu s určením

Jakékoli použití zařízení nad rámec následujícího určeného použití a/nebo jiného použití je zakázáno a považuje se za používání v rozporu s určením.

Následující použití je v souladu s určením:

- Mixování, příprava pyré, drcení vhodných teplých a studených pokrmů.
- Míchání, šlehání a emulgování (pomocí vhodné šlehací metly a emulgátoru – volitelné příslušenství)

Toto zařízení je určeno pouze pro profesionální použití.

1.4 Používání v rozporu s určením

Používání v rozporu s určením může vést ke zranění osob a materiálním škodám způsobeným nebezpečným elektrickým napětím, požárem a vysokými teplotami. Pomocí zařízení provádějte pouze práce, které jsou popsány v tomto návodu.

2 Všeobecné informace

2.1 Odpovědnost a záruka

Všechny informace a pokyny uvedené v tomto návodu k obsluze byly sestaveny se zohledněním platných předpisů, aktuálního stavu techniky a také našich dlouholetých znalostí a zkušeností. Při objednání speciálních modelů nebo dodatečných možností a při použití nejnovějších technických znalostí se může dodané zařízení za určitých okolností lišit od popsaných vysvětlivek a výkresů uvedených v tomto návodu k obsluze.

Výrobce nenese žádnou odpovědnost za škody a závady vyplývající z:

- nedodržování pokynů,
- používání v rozporu s určením,
- provádění technických změn uživatelem,
- používání neschválených náhradních dílů.

Vyhrazujeme si právo provádět technické změny výrobku jako součást zlepšení použitelnosti a dalšího vývoje.

2.2 Ochrana autorských práv

Návod k obsluze a v něm uvedené obsah, obrázky, fotografie a další ilustrace jsou chráněny autorským právem. Bez získání písemného souhlasu výrobce je zakázáno kopírovat obsah návodu k obsluze v jakékoli formě a jakýmkoli způsobem (včetně částí) a využívat a/nebo poskytovat jeho obsah třetím osobám. Porušení výše uvedeného bude mít za následek povinnost náhrady škody. Další nároky jsou vyhrazeny.

2.3 Prohlášení o shodě

Zařízení vyhovuje platným normám a směrnicím Evropské unie. Potvrzuje to ES prohlášení o shodě. Bude-li třeba, rádi vám zašleme odpovídající prohlášení o shodě.

3 Přeprava, obal a skladování

3.1 Kontrola dodávky

Po dodání zásilky ihned zkontrolujte, zda je zařízení kompletní a zda nebylo poškozeno během přepravy. V případě zjištění viditelného poškození při přepravě odmítněte převzít zařízení nebo jej převezměte s výhradou. Na přepravním dokladu / dodacím listu kurýrní firmy popište poškození a podejte reklamaci. Skryté vady nahlaste ihned po jejich zjištění, protože odškodnění lze uplatnit pouze v rámci platných lhůt pro podání reklamace.

Pokud chybí součásti nebo příslušenství, kontaktujte prosím náš klientský servis.

3.2 Obal

Nevyhadzujte kartonovou krabici. Můžete ji potřebovat pro úschovu zařízení, při stěhování nebo pro zaslání zařízení do našeho servisního střediska v případě poškození.

Obal a jednotlivé komponenty jsou vyrobeny z recyklovatelných materiálů. Jsou to zejména plastové fólie a sáčky, obal z kartonu.

Při likvidaci obalu dodržujte předpisy platné vdané zemi. Obalový materiál vhodný pro opětovné využití odevzdejte k recyklaci.

3.3 Skladování

Obal nechte zavřený do okamžiku instalace zařízení a při uchovávání dodržujte vnější označení znázorňující způsob postavení a skladování. Obal uchovávejte v následujících podmínkách:

- v uzavřených místnostech
- v suchém a bezprašném prostředí
- mimo dosah agresivních přípravků
- na místě chráněném proti slunečnímu záření
- na místě chráněném proti mechanickým otřesům.

Při delším skladování (déle než tři měsíce) pravidelně kontrolujte stav všech součástí a obalů. Bude-li třeba, obal vyměňte za nový.

4 Technická specifikace

4.1 Technická specifikace

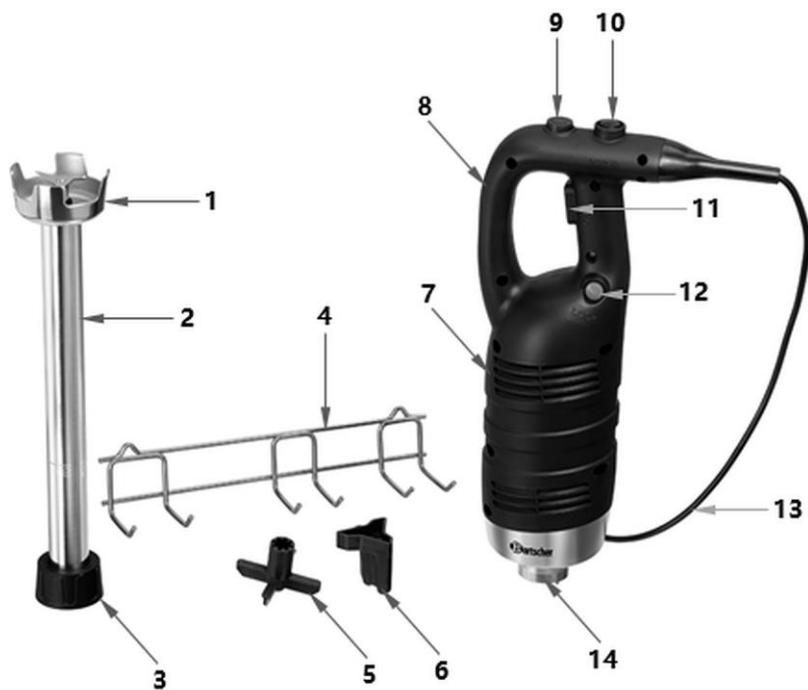
Název:	Sada tyčový mixérů 1000
Číslo výrobku:	130151
Materiál:	nerezová ocel, plast
Materiál mixovacího nástavce:	nerezová ocel
Délka mixovacího nástavce v mm:	410
Provedení nože:	Ø 52 mm 3 nože nerezová ocel
Maximální rychlost otáček mixéru v ot./min.:	19000
Zpracování max. v l.:	120
Délka kabelu v m:	2,1
Napětí/příkon:	0,85 kW 230 V 50 Hz
Rozměry (š x h x v) v mm:	260 x 125 x 820
Hmotnost v kg:	4,9

Technické změny vyhrazeny!

Verze / vlastnosti

- Součásti sady:
 - 1 sada na demontáž nožů
 - 1 mixovací nástavec
 - 1 blok motoru
 - 1 nástěnný držák
- Navržen pro:
 - mixování
 - přípravu pyré
 - drcení
- Ovládání: tlačítko
- Regulace rychlosti: plynulá
- Odnímatelný mixovací nástavec
- Vlastnosti: zpracování teplých i studených pokrmů

4.2 Přehled podsestav zařízení



Obr. 1

- | | |
|----------------------------------|---|
| 1. Mixovací noha s nožem | 2. Mixovací nástavec se značkou ponoru |
| 3. Pojistný kroužek | 4. Nástěnný držák |
| 5. Nástroj na demontáž ostří | 6. Kryt nože |
| 7. Tělo zařízení s blokem motoru | 8. Rukojeť |
| 9. Regulátor rychlosti | 10. Nouzový vypínač |
| 11. Spínač zapnutí/vypnutí | 12. Blokovací tlačítko pro nepřetržitý provoz |
| 13. Napájecí kabel | 14. Rychloupínák |

Dodatečné příslušenství (není součástí v případě kat.č. 300151!)

Šlehací metla STMS 1000

- Materiál: nerezová ocel, plast
- Délka metly: 250 mm
- Rozměry: š. 118 x h. 118 x v. 380 mm
- Hmotnost: 0,9 kg

Kat.č.: 130152



Emulgační kotouč STMS 1000

- Materiál: nerezová ocel
- Emulgační kotouč: Ø 42 mm
- Rozměry: š. 42 x h. 42 x v. 20 mm
- Hmotnost: 0,02 kg
- V sadě: 1 sada na demontáž nožů

Kat.č.: 130153



Držák tyčového mixéru STMS 1000

- Materiál: nerezová ocel
- Průměr hrnce: 400 - 690 mm
- Průměr mixovacího nástavce: až 42 mm
- Rozměry: š. 405 x h. 604 x v. 83 mm
- Hmotnost: 1,3 kg

Kat.č.: 130154



Bezpečnostní prvky

Bezpečnostní spínač:

Funkcí bezpečnostního spínače je zajistit, aby byly obě ruce při spuštění zařízení mimo nože.

Jistič obvodu (Circuit breaker):

Tento jistič se používá pro ochranu obvodu proti poškození způsobeného přetížením nebo zkratem. Spínač přeruší průtok elektrické energie po zjištění chyby.

DOPORUČENÍ!

Chcete-li zařízení resetovat, počkejte několik minut, než motor vychladne, a poté zařízení restartujte.

5 Instalace a obsluha

5.1 Instalace

Vybalení / instalace

- Zařízení vybalte a odstraňte veškerý obalový materiál a také přepravní pojistky.



UPOZORNĚNÍ!

Nebezpečí udušení!

Znemožněte dětem přístup k obalovým materiálům, jako jsou plastové sáčky a polystyrenové prvky.

- Bude-li třeba, odstraňte ze zařízení ochrannou fólii. Ochrannou fólii stahujte pomalu, aby nezůstaly zbytky lepidla. Případné zbytky lepidla odstraňte vhodným rozpouštědlem.
- Dávejte pozor, abyste nepoškodili typový štítek a výstražné pokyny na zařízení.
- Zařízení **nikdy** neumísťujte do vlhkých nebo mokřých prostor.
- Zařízení postavte tak, aby zástrčka byla snadno přístupná, bude-li třeba rychle odpojit zařízení.
- Zařízení postavte na povrch s následujícími vlastnostmi:
 - rovný, dostatečně nosný, vodotěsný, suchý a žáruvzdorný
 - dostatečně velký, aby bylo možné bez překážek obsluhovat zařízení
 - snadno přístupný

Instalace a obsluha

- s dobrou cirkulací vzduchu.
- Udržujte dostatečnou vzdálenost od okrajů stolu. Zařízení by se mohlo převrátit a spadnout.

Připojení k elektrickému proudu

- Zkontrolujte, zda technické parametry zařízení (viz typový štítek) odpovídají parametrům místní elektrické sítě.
- Zařízení připojte do samostatné, dostatečně zabezpečené zásuvky s ochranným kolíkem. Zařízení nepřipojujte k vícenásobné zásuvce.
- Napájecí kabel položte tak, aby nikdo nemohl na něho stoupnout nebo o něj zakopnout.

5.2 Montáž a demontáž

Sestavení držáku tyčového mixéru



Obr. 2

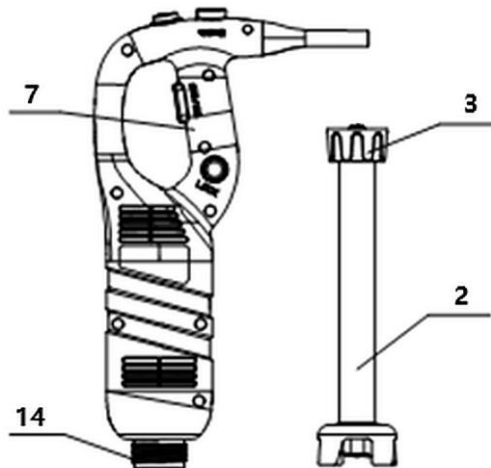
1. V případě potřeby namontujte přiložený držák tyčového mixéru příslušnými šrouby a hmoždinkami (nejsou součástí dodávky).
2. Pomocí dodaných závěsů pro držák tyčového mixéru označte 2 otvory na stěně pro vyvrtání.
3. Na vyznačených místech vyvrtejte otvory.
4. Do vyvrtaných otvorů upevněte hmoždinky.
5. Přišroubujte držák tyčového mixéru ke stěně pomocí šroubů.

Montáž / demontáž mixovacího nástavce

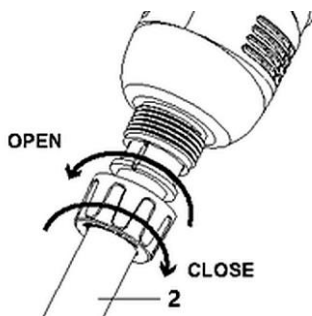
VAROVÁNÍ!

Nebezpečí úrazu!

Montáž / demontáž jednotlivých částí zařízení se smí provádět pouze při vypnutém zařízení a vytažené síťové zástrčce.



Obr. 3



Obr. 4

1. Vyrovnejte pojistný kroužek (3) mixovacího nástavce s rychlospojku (14) těla přístroje (7).

POZOR!

Všimněte si, že výstupek spojky musí zapadnout do jazýčku (obr. 4).

DOPORUČENÍ!

Ostatní příslušenství se montuje na tělo přístroje stejným způsobem.

Demontáž se provádí v opačném pořadí než výše popsané kroky.

5.3 Obsluha

Kontroly a zkoušky před uvedením do provozu

Kontrola/zkouška	Postup
<p>Ujistěte se, že:</p> <ul style="list-style-type: none"> – v hrnci nejsou žádné cizí předměty 	<p>Vizuální kontrola pro zjištění, zda v hrnci nejsou žádné cizí předměty, jako např. nářadí, utěrky atd., a také žádné výrobky, které nejsou potravinami. Pokud najdete takové předměty, vyjměte je.</p>
<p>Zkontrolujte čistotu:</p> <ul style="list-style-type: none"> – vnějších částí zařízení – povrchu příslušenství – vnitřních částí zařízení 	<p>Všechny povrchy uvedených částí zkontrolujte vizuálně před použitím zařízení, zda jsou čisté. Pokud najdete plíseň nebo jiné nečistoty, vyčistěte tyto části podle pokynů v kapitole 6.2 „Čištění“.</p>
<p>Zkontrolujte stav:</p> <ul style="list-style-type: none"> – pevných bezpečnostních prvků – těla zařízení 	<p>Všechny pevné ochrany atd. musí plnit své funkce. Proveďte vizuální kontrolu daných částí, abyste se ujistili, že nejsou poškozeny z vnější strany. Tyto části nechte bezpodmínečně vyměnit, jakmile uvidíte první známky opotřebení nebo poškození. Kontaktujte servis.</p>
<p>Zkontrolujte funkčnost:</p> <ul style="list-style-type: none"> – ovládacích a kontrolních prvků určených pro bezpečnost – ovládacího systému 	<p>Všechny prvky musí plnit předpokládané funkce. Zařízení ovládejte tak, aby provádělo očekávanou funkci. Prvky, které vykazují první známky opotřebení nebo poškození, nechte okamžitě vyměnit. Kontaktujte servis.</p>
<p>Ujistěte se:</p> <ul style="list-style-type: none"> – že po zapnutí nejsou slyšet žádné zvláštní zvuky 	<p>Pokud při kontrole ovládacího systému zjistíte zvláštní zvuky, poukazující např. na zadření nebo mechanické poškození, ihned zastavte zařízení, odpojte jej od napájení a kontaktujte servis.</p>

Tab. 1



VAROVÁNÍ!

Nebezpečí řezného poranění!

Když je zařízení v provozu, mějte ruce a jiné části těla mimo oblast, kde je připevněn nůž, mixovací tyč a motorový blok.

Nebezpečí poranění rukou!

Během provozu nikdy nesahejte rukama nebo kuchyňským náčiním do nádoby s potravinami. Mohou být zachyceny rotujícím příslušenstvím a způsobit zranění.

Příprava zařízení

1. Před prvním použitím důkladně vyčistěte zařízení a příslušenství podle pokynů uvedených v kapitole „**Čištění**“.
2. Zapněte zařízení s dodržением následujících pokynů:
 - kladný výsledek kontroly elektrického napájení;
 - připojení zástrčky do vhodné síťové zásuvky;
 - kladný výsledek kontroly montáže (kapitola „**Montáž/demontáž**“);
 - kladný výsledek kontroly/zkoušky před spuštěním (**Tabulka 1**);
 - kontrola dodržování bezpečnostních předpisů.

Pracovní pozice

při použití mixovacího nástavce:

- pro lepší ovládání držte mixér za rukojeť a spodní část motorové jednotky;
- lehce nakloňte mixovací nástavec tak, aby se mixovací noha s nožem nedotýkala dna nádoby;
- vždy se starejte o to, aby mixovací noha s nožem byla ponořena dostatečně hluboko, aby nedošlo k postříkání;
- vždy dbejte na to, aby se ventilační otvory motorové jednotky nedostaly do kontaktu s kapalinami.

POZOR!

Pro dosažení optimálních výsledků by měla být míchací nástavec během provozu ze dvou třetin ponořena.

Mixovací nástavec ponořte pouze po značku ponoření.

při použití šlehací metly:

- zařízení lze také držet jednou rukou za rukojeť, přičemž druhá ruka je volná a může být v případě potřeby použita k přidržení mísy;
- při přípravě směsi pohybujte metličkou po míse, aby byla směs zcela homogenní;
- nikdy nedejte metličku na okraj mísy.

POZOR!

Pro maximální účinnost by měla být ve směsi ponořena alespoň jedna pětina délky metličky.

Nikdy neponořujte do směsi rukojeť šlehací metličky.

POZOR!

Důrazně doporučujeme spouštět šlehač vždy na nižší rychlost a poté ji pomalu zvyšovat.

Zahájení a zastavení procesu mixování



Obr. 5

1. Ujistěte se, že je spínač zapnutí/vypnutí (11) v poloze „Vyp.“.
2. Do přístroje vložte mixovací nástavec nebo šlehací metlu (kapitola „**Montáž / Demontáž**“).
3. Zařízení připojte k elektrickému napájení.
4. Stiskněte bezpečnostní spínač (10) a držte jej stisknutý.
5. Stiskněte spínač zapnutí/vypnutí (11) a mixér se zapne. Nyní uvolněte bezpečnostní spínač (10).
6. Chcete-li tyčový mixér zastavit, uvolněte spínač zapnutí/vypnutí (11) a přístroj se zastaví.

CZ

Nepřetržitý provoz

1. Postupujte podle kroků 1 až 6 výše (část „**Zahájení a zastavení procesu mixování**“).
2. Následně stiskněte tlačítko blokády (12), zatímco je spínač zapnutí/vypnutí (11) ve stisknuté poloze.
3. Uvolněte spínač zapnutí/vypnutí (11).
Zařízení pracuje nepřetržitě.
4. Chcete-li zařízení vypnout, stiskněte spínač zapnutí/vypnutí (11) a uvolněte jej.

Práce při různých rychlostech

1. Postupujte podle kroků 1 až 6 výše (část „**Zahájení a zastavení procesu mixování**“).
2. Podle potřeby změňte otáčky motoru otočením ovladače rychlosti (9) směrem k Maximum nebo Minimum.

Díky samoregulačnímu systému rychlosti zůstává zvolená rychlost konstantní i při změně konzistence směsi.

POZOR!

Důrazně doporučujeme, abyste při použití tyčového mixéru při různých rychlostech vždy začínali s nižší rychlostí!

Vypnutí zařízení

Při vypnutí zařízení proveďte následující kroky:

- před vypnutím se ujistěte, že jste ukončili zpracování nebo že výrobek dosáhl požadované konzistence,
- zastavte zařízení uvolněním spínače zapnutí/vypnutí ,
- počkejte asi 10 sekund, dokud se motor úplně nezastaví,
- vyjměte zařízení a odložte na vhodný pracovní povrch,
- vytáhněte zástrčku zařízení ze síťové zásuvky,

Následně vyčistěte zařízení a příslušenství podle pokynů v kapitole 6 „**Čištění**“.

6 Čištění a údržba

6.1 Bezpečnostní pokyny pro čištění

- Před čištěním odpojte zařízení od elektrického napájení.
- Zařízení nechte úplně vychladnout.
- Dávejte pozor, aby do zařízení nepronikla voda. Při čištění neponořujte zařízení do vody nebo jiných tekutin. K čištění zařízení nepoužívejte proud vody pod tlakem.
- K čištění zařízení nepoužívejte žádné špičaté nebo kovové předměty (nůž, vidličku atp.). Ostré předměty mohou poškodit zařízení a při styku s vodivými částmi může dojít k úrazu elektrickým proudem.
- K čištění nepoužívejte žádné abrazivní prostředky obsahující rozpouštědla nebo louhy. Mohou poškodit povrch.

- K čištění zařízení nepoužívejte parní čistič.
- Nepoužívejte proud stlačeného vzduchu v prostoru, kde se nachází mouka, a obecně na zařízení.
- Nepoužívejte čisticí prostředky, které obsahují chlor (dokonce i zředěný) nebo jsou z něj složeny, jako jsou: bělidla, kyselina chlorovodíková, prostředky na čištění potrubí, detergenty na mramor, odvápnovací prostředky atd., které mohou negativně působit na vlastnosti oceli a způsobit nevratné skvrny nebo oxidaci. Dokonce i úniky výše uvedených prostředků mohou oxidovat a v některých případech poškodit ocel.
- Nepoužívejte prostředky na čištění stříbra.

POZOR!

Zařízení a příslušenství nikdy nemyjte v myčce nádobí.

6.2 Čištění



NEBEZPEČÍ!

Nebezpečí úrazu elektrickým proudem!

Zařízení nikdy nestavějte a nepokládejte přímo do dřezu nebo pod kohoutek.

Vždy dávejte pozor, aby do zařízení nepronikla voda.



VAROVÁNÍ!

Nebezpečí řezného poranění!

Nůž mixovacího nástavce je velmi ostrý.

Nikdy se nedotýkejte nože mixovacího nástavce holýma rukama.

K čištění zařízení vždy používejte rukavice odolné proti proříznutí!

Nebezpečí úrazu!

Před čištěním a během něj se nikdy nedotýkejte rotujících částí, aniž byste se nejprve přesvědčili, že se zastavily, a že zařízení je bezpečně odpojeno od elektrického napájení.

CZ

1. Zařízení by mělo být vyčištěno ihned po použití, aby se zabránilo přichycení potravin k povrchu.

UPOZORNĚNÍ!

Všechny povrchy a části zařízení, které přicházejí do styku s potravinami (vnější a vnitřní povrchy nástrojů, jakož i povrchy příslušenství připojeného k zařízení a vnější povrch těla zařízení), by měly být pravidelně čištěny, jak je popsáno níže, a nakonec dezinfikovány.

2. Pokud byl tyčový mixér použit k přípravě horkých produktů, ochlaďte spodní část mixéru ve studené vodě, než ji vyjmete z mixéru.
3. Před čištěním vyjmete příslušenství z těla zařízení.
4. Při demontáži příslušenství zohledněte doporučení uvedená v kapitole „**Montáž/demontáž**“.
5. Z příslušenství odstraňte veškeré zbytky potravin (např. plastovou škrabkou).
6. Odebrané příslušenství vyčistíte teplou vodou, měkkým hadříkem nebo měkkým kartáčkem na nádobí a jemným čisticím prostředkem.
7. Pro odstranění tuku použijte denaturovaný alkohol.
8. Následně příslušenství opláchněte čistou, teplou vodou.

9. Tělo zařízení s motorovým blokem otřete pouze měkkým, lehce navlhčeným hadříkem (ne příliš mokrou).
10. Očištěné části důkladně osušte měkkým, netřepivým hadříkem.
11. K dezinfekci všech povrchů použijte běžně dostupný čisticí a dezinfekční prostředek, vhodný pro kontakt s potravinami. Dodržujte pokyny výrobce takového čisticího prostředku.
12. Pro bezpečné a suché skladování doporučujeme připevnit zařízení a příslušenství k dodanému držáku tyčového mixéru.

Skladování

1. Pokud zařízení nepoužíváte delší dobu, důkladně jej vyčistěte, jak je popsáno výše.
2. Všechny části zařízení musí být důkladně vysušeny.
3. Na všechny povrchy z nerezové oceli naneste hadříkem větší množství vazelinového oleje, aby tyto povrchy byly chráněny dodatečnou vrstvou.
4. Části zařízení zabalte do měkkého, netřepivého hadříku.
5. Zařízení skladujte na suchém, čistém místě, nevystaveném mrazu a chráněném proti slunci, nepřístupném pro děti. Na zařízení nepokládejte žádné těžké předměty.

7 Možné poruchy

Níže uvedená tabulka obsahuje popis možných příčin a způsobů odstraňování poruch nebo chyb během provozu zařízení. Pokud nemůžete odstranit poruchy, kontaktujte servis.

Nezapomeňte přitom uvést číslo zboží, název modelu a sériové číslo. Tyto údaje najdete na typovém štítku zařízení.

Porucha	Možná příčina	Odstranění
Zařízení nefunguje: nože mixovacího nástavce se neotáčí	Žádné napětí	Zkontrolujte a obnovte elektrické napájení
	Zařízení není připojeno k elektrickému napájení	Vložte zástrčku do zásuvky
	Poškozený spínač zapnutí/vypnutí	Kontaktujte servis
Přerušeni provozu	Aktivoval se spínač tepelné ochrany z důvodu příliš dlouhého provozu / přetížení	Uvolněte spínač zapnutí/vypnutí Vytáhněte zástrčku počkejte několik minut, než motor vychladne a mechanismus tepelné ochrany se resetuje následně znovu spusťte zařízení
	Příčinu / příčiny nelze identifikovat	Kontaktujte servis

Tab. 2

8 Recyklace

Elektrická zařízení



Elektrická zařízení jsou označena tímto symbolem. Elektrická zařízení se musí recyklovat a likvidovat řádně a způsobem šetrným k životnímu prostředí. Elektrická zařízení nevyhazujte společně s domácím odpadem. Zařízení odpojte od elektrického napájení a od zařízení uřízněte napájecí kabel.

Elektrická zařízení odevzdávejte na určená sběrná místa.