

20L ST2ZE



289716

Bartscher GmbH
Franz-Kleine-Str. 28
D-33154 Salzkotten
Германия

тел. +49 5258 971-0
факс: +49 5258 971-120
Горячая линия: +49 5258 971-197
www.bartscher.com



Версия: 1.0

Дата составления: 2021-03-01

Оригинальная инструкция по эксплуатации

| | | |
|-----|---|----|
| 1 | Безопасность | 2 |
| 1.1 | Значение символики | 2 |
| 1.2 | Рекомендации по технике безопасности..... | 3 |
| 1.3 | Использование по назначению | 6 |
| 1.4 | Использование не по назначению | 6 |
| 2 | Общие сведения | 7 |
| 2.1 | Ответственность и гарантийные обязательства | 7 |
| 2.2 | Защита авторских прав..... | 7 |
| 2.3 | Декларация соответствия..... | 7 |
| 3 | Транспортировка, упаковка и хранение | 8 |
| 3.1 | Транспортная инспекция | 8 |
| 3.2 | Упаковка..... | 8 |
| 3.3 | Хранение | 8 |
| 4 | Технические данные..... | 9 |
| 4.1 | Технические характеристики..... | 9 |
| 4.2 | Функции прибора..... | 10 |
| 4.3 | Список подузлов прибора..... | 11 |
| 5 | Инсталляция и обслуживание | 12 |
| 5.1 | Инсталляция..... | 12 |
| 5.2 | Обслуживание | 14 |
| 6 | Очистка и технический уход..... | 17 |
| 6.1 | Рекомендации на тему безопасности во время очистки..... | 17 |
| 6.2 | Очистка | 17 |
| 6.3 | Консервация | 18 |
| 7 | Утилизация..... | 18 |



Перед эксплуатацией прибора прочитайте инструкцию по эксплуатации и храните ее в доступном месте!

Эта инструкция по эксплуатации описывает установку прибора, обслуживание и уход за прибором, а также является важным информационным источником и справочником. Знание и выполнение всех содержащихся в ней рекомендаций на тему безопасности и обслуживания, является условием безопасной и правильной работы с прибором. Кроме того, применяются положения о предотвращении несчастных случаев, правилах в области безопасности и гигиены труда, а также действующие правовые нормы в области применения прибора.

Перед началом работы с прибором и, в частности, перед его запуском прочитайте данную инструкцию по эксплуатации во избежание телесных повреждений и вещественного ущерба. Неправильная эксплуатация может стать причиной повреждений.

Эта инструкция по эксплуатации является неотъемлемой частью продукта, должна храниться в непосредственной близости от прибора и быть доступной в любое время. Вместе с передачей прибора должна быть также передана данная инструкция по эксплуатации.

RU

1 Безопасность

Прибор изготовлен согласно действующим в данный момент правилам техники. Несмотря на это прибор может представлять опасность, если им пользоваться не в соответствии с инструкцией или не по прямому назначению. Все лица, пользующиеся прибором, должны учитывать содержащуюся в данной инструкции информацию, и соблюдать указания по безопасности.

1.1 Значение символики

Важные указания по безопасности, а также предупредительная информация обозначены в данной инструкции соответствующими символами / знаками. Соблюдайте эти указания с целью предотвращения несчастных случаев, телесных травм и вещественного ущерба.



ОПАСНОСТЬ!

Символ **ОПАСНОСТЬ** предупреждает об угрозах, которые в случае несоблюдения осторожности, могут стать причиной тяжелых телесных повреждений или смертельного исхода.

**ОСТОРОЖНО!**

Символ **ОСТОРОЖНО** предупреждает об угрозах, которые, в случае несоблюдения осторожности, могут стать причиной средней тяжести травм, тяжелых телесных повреждений или смертельного исхода.

**ПРЕДУПРЕЖДЕНИЕ!**

Символ **ПРЕДУПРЕЖДЕНИЕ** предупреждает об угрозах, которые в случае пренебрежения этим предупреждением, могут стать причиной легких или средней тяжести травм.

ВНИМАНИЕ!

Символ **ВНИМАНИЕ** указывает на возможный материальный ущерб, который может возникнуть при несоблюдении инструкций по технике безопасности.

ПРИМЕЧАНИЕ!

Символ **ПРИМЕЧАНИЕ** означает возможность получения пользователем дополнительной информации или рекомендаций касательно эксплуатации прибора.

RU

1.2 Рекомендации по технике безопасности

Электрический ток

- Слишком высокое напряжение в сети или неправильная установка прибора могут стать причиной поражения электрическим током.
- Перед установкой сравнить параметры местной электросети с техническими параметрами прибора (смотрите заводскую табличку). Прибор подключать только в случае соответствия.
- Во избежание коротких замыканий содержите прибор в сухом состоянии.
- Если во время работы возникают неисправности, немедленно отключите прибор от источника электропитания.
- Не прикасаться к вилке прибора мокрыми руками.
- Никогда не прикасайтесь к прибору, который упал в воду. Немедленно отсоедините прибор от источника электропитания.

- Любого вида ремонтные работы, а также открытие корпуса могут быть выполнены только специалистами и соответствующими мастерскими.
- Не переносить прибор, держа его за присоединительный провод.
- Не допускать контакта присоединительного провода с источниками тепла и острыми краями.
- Провод не подвергать изгибам, запутыванию, не завязывать его.
- Провод должен всегда находиться в разложенном состоянии.
- Никогда не устанавливать прибор или другие предметы на проводе.
- С целью отсоединения прибора от источника электропитания всегда следует пользоваться вилкой.
- Провод питания регулярно проверять на предмет повреждений. Не использовать прибор с поврежденным проводом питания. Если провод поврежден, во избежание опасности, его замену следует поручить персоналу сервисного обслуживания или электрику.

Легковоспламеняющиеся материалы

- Никогда не подвергайте прибор воздействию высоких температур, напр. плита, духовка, открытое пламя, обогреватели и т. д.
- Регулярно очищайте прибор, чтобы исключить риск возникновения пожара.
- Не накрывать прибор, напр. алюминиевой фольгой или салфетками.
- Пользуйтесь прибором только с предназначенными для этого материалами и при соответствующих настройках температуры. Материалы, пищевые продукты и остатки блюд могут воспламениться.
- Никогда не пользоваться прибором вблизи горючих, легковоспламеняющихся материалов (напр. бензин, спирт, алкоголь). Высокая температура вызывает испарение этих материалов, и в результате контакта с источниками воспламенения может произойти взрыв.
- В случае пожара, перед соответствующими действиями, направленными на гашение огня, отключите прибор от источника электропитания. Никогда не гасить огонь водой, пока прибор подключен к электросети. После гашения пожара позаботится о достаточном поступлении свежего воздуха.

Горячие поверхности

- Поверхности прибора во время работы становятся очень горячими. Имеет место опасность поражения электрическим током. Высокая температура сохраняется также после выключения прибора.
- Не прикасаться к каким-либо горячим поверхностям прибора. Следует пользоваться доступными элементами управления и ручками.
- Прибор транспортировать и очищать только после полного остывания.

Безопасность

- Никогда не распылять на горячие поверхности холодную воду или легковоспламеняющиеся жидкости.

Эксплуатация только под наблюдением

- Прибор может работать только под присмотром.
- Следует всегда находиться в непосредственной близости от прибора.

Обслуживающий персонал

- Прибор может обслуживаться исключительно квалифицированным персоналом, который прошел специальную подготовку.
- Прибор не предназначен для обслуживания лицами (также детьми) с ограниченными физическими, сенсорными или умственными способностями, а также лицами с недостаточным опытом и/или ограниченными знаниями.
- Дети должны находиться под наблюдением взрослых, чтобы иметь уверенность, что они не играют прибором или не включают его.

Неправильное использование

- Использование не по назначению или запрещенная эксплуатация могут стать причиной повреждения прибора.
- Прибор может использоваться только в состоянии, не вызывающем сомнений и обеспечивающем безопасную эксплуатацию.
- Прибор использовать только, когда присоединения находятся в состоянии, не вызывающем сомнений и обеспечивающем безопасную эксплуатацию.
- Прибор можно использовать только при условии что он чист.
- Следует применять только оригинальные запчасти. Никогда не следует предпринимать попыток ремонтировать прибор самостоятельно.
- Не выполнять в приборе каких-либо изменений или модификаций.

RU

1.3 Использование по назначению

Любое применение прибора с целью, отличающейся от его нормального назначения, описанного ниже, запрещено. Такое применение считается формой эксплуатации не по назначению.

Данные примеры эксплуатации считаются соответствующими назначению:

- приготовление мяса, рыб и овощей
- термическая обработка блюд (например, гуляш, рагу).

1.4 Использование не по назначению

Использование не по назначению может привести к телесным повреждениям и вещественному ущербу в результате опасного электрического напряжения, пламени и высоких температур. С помощью прибора можно выполнять только работы, которые описаны в данной инструкции по эксплуатации.

Следующие примеры эксплуатации считаются использованием, не соответствующим назначению:

- приготовление неподходящих блюд.

2 Общие сведения

2.1 Ответственность и гарантийные обязательства

Все сведения и рекомендации, содержащиеся в этой инструкции по эксплуатации были составлены с учетом действующих предписаний, актуального уровня инженерно-технических исследований, а также нашего многолетнего опыта и знаний. Действительный объем поставок может отклоняться при спецзаказах, предъявлении дополнительных заказных условий поставок или по причине новейших технических изменений, отличающихся от описанных здесь объяснений и многочисленных чертежных изображений.

Производитель не несет никакой ответственности за повреждения и вред, возникшие вследствие:

- несоблюдения рекомендаций,
- использования не по назначению,
- введения пользователем технических изменений,
- применения несоответствующих запчастей.

Мы оставляем за собой право на технические изменения изделия в рамках улучшения эксплуатационных характеристик и дальнейшего исследования.

RU

2.2 Защита авторских прав

Инструкция по эксплуатации и содержащиеся в ней тексты, чертежи и прочие изображения защищены авторскими правами. Размножения любого вида и в любой форме – даже частично – а также использование и/или передача содержания третьим лицам запрещены без письменного согласия изготовителя. Нарушение ведет за собой последствие возмещения убытков. Мы оставляем за собой право на предъявление дальнейших претензий.

2.3 Декларация соответствия

Прибор соответствует действительным нормам и директивам ЕС. Это подтверждается нами в Заявлении о соответствии ЕС. При необходимости мы с удовольствием отправим Вам соответствующее Заявление о соответствии.

3 Транспортировка, упаковка и хранение

3.1 Транспортная инспекция

После получения доставки незамедлительно проверить прибор на предмет комплектности и возможных повреждений, возникших во время транспорта. При внешне опознаваемом транспортном повреждении прибор не принимать или принять с оговоркой. Размер ущерба указать в транспортных документах / накладной перевозчика. Заявить о рекламации. О скрытом ущербе заявить сразу после обнаружения, так как заявку на возмещение ущерба можно подать лишь в пределах действующих сроков для рекламации.

В случае недостачи частей или аксессуаров свяжитесь с нашим Отделом по обслуживанию клиентов.

3.2 Упаковка

Не выбрасывайте упаковочный картон вашего прибора. Он может вам понадобиться для хранения, при переезде или если в случае возможных повреждений вы будете высылать прибор в сервисную службу.

Упаковка и отдельные элементы выполнены из материалов, подлежащих вторичной переработке, такие как пленка и полиэтиленовые мешки, картонные упаковки.

В случае утилизации соблюдайте предписания, действующие в вашей стране. Сдавайте вторично перерабатываемый упаковочный материал в пункт сбора материалов вторичной переработки.

3.3 Хранение

До установки прибора его следует держать в нераспакованном виде, а во время хранения соблюдать нанесенные на внешней стороне маркировки по установке и хранению. Упаковки хранить исключительно при следующих условиях:

- в закрытых помещениях
- в сухом и свободном от пыли месте
- вдали от агрессивных веществ
- в месте, защищенном от воздействия солнечных лучей
- в месте, защищенном от механических сотрясений.

При длительном хранении (более 3 месяцев) регулярно контролируйте общее состояние всех частей и упаковки. В случае необходимости замените упаковку на новую.

4 Технические данные

4.1 Технические характеристики

| | |
|---|----------------------------|
| Название: | Мультижаровня 20L ST2ZE |
| Номер артикула: | 289716 |
| Материал: | нержавеющая сталь |
| Материал котла: | сталь |
| Объем в литрах: | 20 |
| Размеры котла (шир. x гл. x выс.) в мм: | 750 x 560 x 80 |
| Толщина пластины в мм: | 12 |
| Количество зон нагрева: | 2 |
| Диапазон температур от - до в °С: | 30 - 290 |
| Потребляемая мощность: | 6,6 кВт 400 В 50/60 Гц |
| Размеры основания (шир. x гл. x выс.) в мм: | 750 x 500 x 470 |
| Размеры (шир. x гл. x выс.) в мм: | 800 x 712 x 1.010 |
| Вес в кг: | 95,0 |

Мы оставляем за собой право на внесение технических изменений!

Версия / характеристики

- Тип: стационарное устройство
- Режим работы: электрический
- Подключения устройства: 3 NAC
- Зоны нагрева регулируются отдельно
- Кран слива жира
- Вид основания: открытое
- Ножки, регулируемые по высоте, 850 - 900 мм
- Контрольные лампочки:
 - нагревание
 - режим работы
- Характеристики:

- закругленный поддон
- защита от брызг по всему контуру, приваренная

В комплекте:

- 1 лопатка
- 1 заглушка

Термостат безопасности

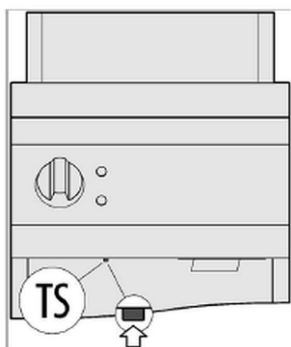


Рис. 1

Устройство оснащено предохранительным термостатом, который в случае неисправности прерывает подачу электроэнергии.

ПРЕДУПРЕЖДЕНИЕ!

Устройство может быть перезапущено только специализированным специалистом.

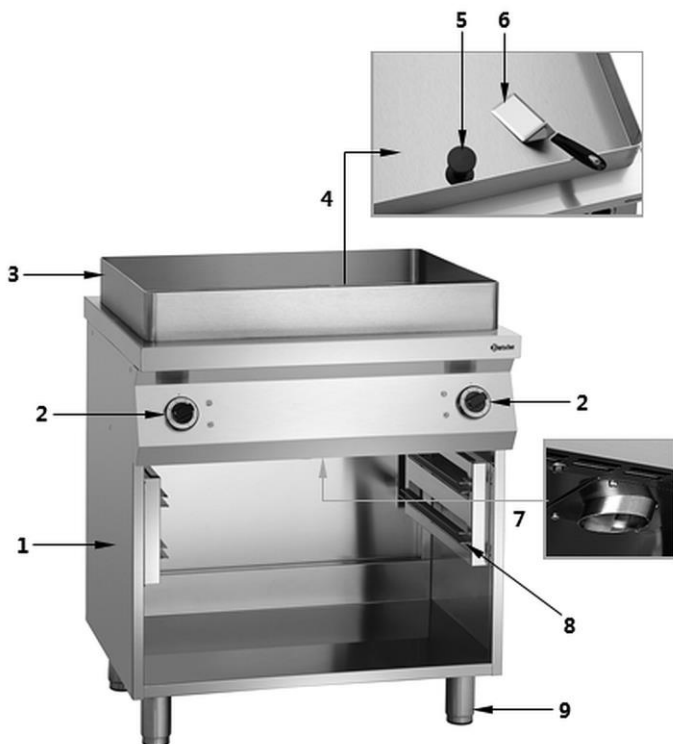
Для перезапуска устройства следует нажать кнопку **TS** (рис. 1).

RU

4.2 Функции прибора

Мультижаровня предназначена для приготовления блюд непосредственно на рабочей поверхности. Благодаря большой вместимости устройство особенно подходит для приготовления гуляша или рагу. Котел с округлыми формами также отлично подходит для приготовления жареного картофеля, рыбы, мяса или овощей.

4.3 Список подузлов прибора



RU

Рис. 2

- | | |
|---------------------------------------|---------------------------------------|
| 1. Основание | 2. Элементы управления зонами нагрева |
| 3. Защита от брызг | 4. Котел |
| 5. Заглушка для сливного отверстия | 6. Лопатка |
| 7. Кран слива жира | 8. Направляющие для емкостей GN |
| 9. Ножки, регулируемые по высоте (4x) | |

5 Инсталляция и обслуживание

5.1 Инсталляция



ОСТОРОЖНО!

В случае неправильной установки, настроек, обслуживания, техобслуживания или при неправильном обращении с прибором могут возникнуть телесных повреждения и вещественный ущерб.

Установку и монтаж, а также ремонт прибора может выполнять только авторизованный технический сервис в соответствии с действующими в данной стране предписаниями.

РЕКОМЕНДАЦИЯ!

Производитель не несет ответственности и не принимает на себя никаких гарантийных обязательств за ущерб, возникший в результате несоблюдения правил или неправильного монтажа.

RU

Распаковка / установка

- Распаковать прибор и удалить все внешние и внутренние упаковочные элементы, а также предохранительные средства на время транспорта.



ПРЕДУПРЕЖДЕНИЕ!

Опасность удушения!

Сделать невозможным доступ детям к упаковочным материалам, таким как полиэтиленовые пакеты и пенополистироловые элементы.

- Если на приборе находится защитная пленка, ее следует снять. Защитную пленку снимать медленно, чтобы на поверхности не оставались остатки клея. Остатки клея удалить салфеткой, смоченной в соответствующем растворителе.
- Следует обращать внимание, чтобы не повредить номинальную табличку и предупреждения на приборе.
- **Никогда** не следует устанавливать прибор во влажных и мокрых зонах.
- Прибор установить так, чтобы был обеспечен беспрепятственный доступ к присоединению с целью немедленного отключения.
- Прибор размещать на поверхности со следующими характеристиками:

Инсталляция и обслуживание

- ровная, с достаточной грузоподъемностью, устойчивая к воздействию воды, сухая и устойчивая к высоким температурам
 - достаточно большая, чтобы без проблем работать с прибором
 - легко доступная
 - с хорошей вентиляцией.
- Рекомендуется установить прибор под вытяжкой для отвода испарений, образующихся при термической обработке.
 - Температура помещения, в котором будет установлен прибор, не должна превышать 50 °С.
 - Стены из горючих материалов, перегородки, кухонная мебель или устройства, расположенные вокруг установленного прибора, должны находиться на расстоянии не менее 80 мм от него, чтобы обеспечить хорошую циркуляцию воздуха и избежать перегрева.
 - Если сохранение указанного минимального расстояния невозможно, необходимо применить предохранительные средства (напр. пленку из жароупорного материала), благодаря которым можно сохранить температуру стены в пределах безопасности (до 60°С).
 - При установке необходимо учитывать размеры прибора (рис. 3).

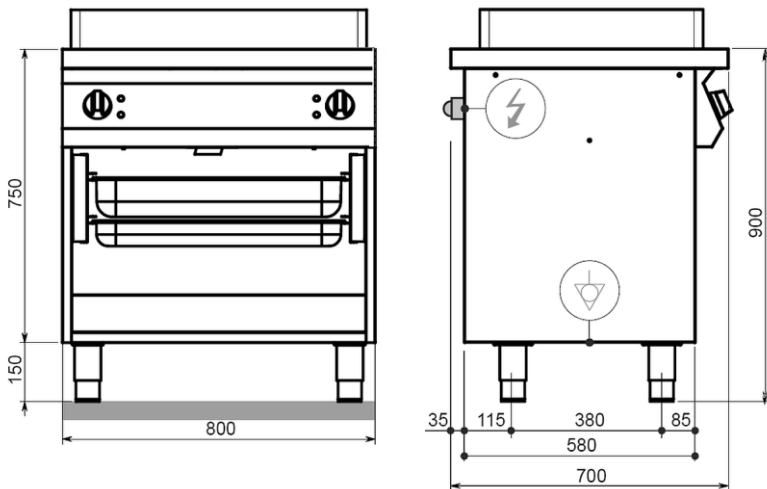


Рис. 3

Подсоединение

- Подсоединение прибора к системе электропитания должно быть выполнено квалифицированным электриком согласно действующим международными, отечественными и локальными предписаниями.
- Перед подключением проверить следующие необходимые данные по электроснабжению, указанные на заводской табличке: напряжение, частота, количество фаз и мощность.
- При подключении установщик должен подключить в легкодоступном месте главный выключатель, который прерывает питание на всех полюсах. Минимальная ширина размыкания контактов должна составлять 3 мм на полюс.
- Сетевой шнур не должен располагаться вблизи источников тепла, а температура помещения не должна превышать 50 °С. Он должен располагаться либо в металлической трубке, либо в жесткой пластиковой трубке. Он должен соответствовать, по крайней мере, типу H07 RN-F.
- Прибор должен быть подключен к системе выравнивания потенциалов; прибор имеет соответствующий винт на задней стенке с символом "" (рис. 3), предусмотренный для подключения. Потенциальный шнур должен иметь минимальное сечение. 10 мм².
- Не использовать для прибора внешнее реле времени или пульт дистанционного управления.

RU

5.2 Обслуживание



ПРЕДУПРЕЖДЕНИЕ!

Опасность получения ожогов!

Во время работы корпус и горшок сильно нагреваются, и остаются горячими в течение некоторого времени после выключения прибора.

Не прикасаться к прибору.

Для обслуживания прибора следует использовать только предназначенные для этого элементы управления.

Для накладывания и снятия блюд используйте только прилагаемые аксессуары.

Опасность возникновения пожара!

Во время работы никогда не следует оставлять кухонные приборы, полотенца, бумагу и т.п. на поверхности устройства. Никогда не ставить пластиковые или другие емкости на рабочую поверхность.

ПРЕДУПРЕЖДЕНИЕ!

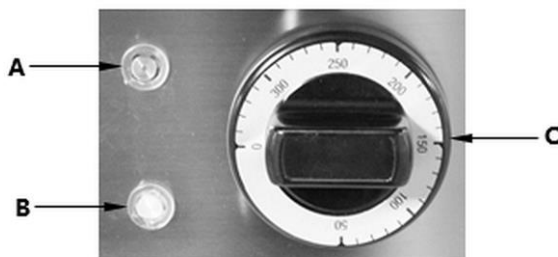
Использование устройства на самом высоком уровне мощности без продуктов может привести к перегреву горшка и износу / повреждению компонентов устройства.

Никогда не использовать прибор без продуктов.

Подготовка прибора

1. Перед первым использованием следует очистить прибор и его оснащение согласно указаниям, описанным в пункте **6 „Очистка”**.
2. Прибор и элементы оснащения следует тщательно высушить.
3. Перед запуском прибора в сливное отверстие в нижней части котла следует установить закрывающую заглушку.

Элементы управления / контрольные лампы



- A** – Контрольная лампа нагрева
- B** – Контрольная лампа питания
- C** - Регулятор температуры

Рис. 4

Работа прибора

Прибор имеет две зоны нагрева на поверхности для приготовления / жарки. Зонами нагрева можно управлять отдельно с помощью регулятора температуры на панели управления. Контрольные лампы для каждой из зон нагрева показывают их рабочее состояние.

Включение

1. Включить разъединитель, чтобы подать ток на прибор.
2. Регулятор температуры (С, рис. 4) для данной зоны нагрева следует повернуть по часовой стрелке, чтобы включить прибор.

Зеленый индикатор питания (В) указывает, что прибор находится под напряжением.

3. Установить температуру путем дальнейшего вращения регулятора температуры (С) до нужной настройки.

Диапазон температур, которую можно установить, находится между 30 °С и 290 °С.

RU

Зеленая контрольная лампа питания (В) и оранжевая контрольная лампа нагрева (А) загораются во время фазы нагрева.

Выключение контрольной лампы нагрева (А) сигнализирует о том, что дно котла достигло желаемой температуры.

Приготовление блюд

1. Подготовить продукты для приготовления необходимых блюд.
2. Приготовить в котле необходимые блюда.
3. При приготовлении следует следить за блюдами.
4. При необходимости выбрать более низкую настройку температуры, повернув регулятор температуры (С) против часовой стрелки.
5. Вынуть из котла готовые блюда.

РЕКОМЕНДАЦИЯ!

Использовать прилагаемую кухонную лопатку или соответствующие щипцы, дуршлаг и т. д.

Выключение

1. Когда процесс приготовления/обжарки закончен и прибор больше не используется, повернуть регулятор температуры в положение „0“.
2. Отсоединить прибор от источника электропитания.

6 Очистка и технический уход

6.1 Рекомендации на тему безопасности во время очистки

- Перед очисткой прибор следует отсоединить от источника электропитания.
- Оставить прибор, чтобы он полностью остыл.
- Следить за тем, чтобы в прибор не попадала вода. Во время очистки никогда не погружать прибор или вилку в воду или другие жидкости. Для очистки прибора не следует использовать струю воды под давлением.
- Не использовать для очистки прибора острые или металлические предметы (нож, вилка). Острые предметы могут повредить прибор, а при контакте с токоведущими элементами стать причиной поражения током.
- Не использовать агрессивные средства, содержащие растворители или какие-либо едкие чистящие средства. Они могут повредить поверхность.

6.2 Очистка

1. Остывший прибор следует очищать после каждого использования.
2. Вынуть блюда из котла или опорожнить его через сливное отверстие в нижней части.
3. Предварительно поместить в открытое основание, в направляющие под чашей соответствующую емкость для сбора жира (емкость GN).
4. Вытянуть закрывающую заглушку из сливного отверстия.
5. С помощью прилагаемой лопатки сдвиньте остатки пищи с рабочей поверхности к сливному отверстию, чтобы через кран для слива жира они попали в емкость GN.
6. Затем тщательно очистить рабочую поверхность теплой водой, мягкой тряпкой или губкой и чистящим средством, подходящим для контакта с пищевыми продуктами.
7. Помыть котел чистой водой и слить воду через сливное отверстие. Вытереть чистой тряпочкой с целью полного удаления остатков моющего средства.
8. Вынуть из основания емкость для сбора жира и опорожнить его.
9. Емкость для сбора жира и заглушку очищать теплой водой, мягким моющим средством, мягкой тряпочкой и губкой.
10. Прополоскать в чистой воде.
11. Основание внутри и снаружи, а также панель управления прибором следует регулярно протирать мягкой влажной тряпкой.
12. Все вымытые поверхности и съемные части прибора должны быть тщательно высушены.

13. Для обеспечения длительного срока службы прибора после каждой очистки наносить тонкий слой вазелинового масла.

6.3 Консервация

Прибор в дополнение к обычной регулярной очистке не требует каких-либо специальных работ по техническому обслуживанию; однако мы рекомендуем ежегодную проверку сервисным специалистом. Настоятельно рекомендуется подписать договор на техническое обслуживание.

7 Утилизация

Электрические приборы



Электрические приборы имеют этот символ. Электрические приборы следует утилизировать надлежащим и экологически безопасным способом, подвергать вторичной переработке. Нельзя выбрасывать электрические приборы вместе с домашними отходами. Отсоединить прибор от источника электропитания и удалить из прибора присоединительный провод.

RU

Электрические приборы следует передавать в специально организованные пункты приема.