



**300084**

Getränkekisten-  
Transportwagen

D/A/CH

Bottle crate  
trolley

GB/UK

Chariot de transport  
de caisses de boissons

F/B/CH

Carrello per casse  
di bottiglie

I/CH

Carrito de transporte  
para cajas de bebidas

E

Carro para transporte  
de caixas com bebidas

P

Drankenkratten-  
transportwagen

NL/B

Transportvogn til transport  
af kasser med drikke

DK

Тележка для транспортировки  
бутылочных ящиков

RUS

İçecek kasası  
nakli arabası

TR

Wozek do transportu  
skrzynek z napojami

PL

Přepavní vozík  
na napojeve bedny

CZ

Kolica za prijevoz  
sanduka s bocama

HR

Italosrekesz-  
szallitokocsi

H

Καρότσι μεταφοράς  
για καφάσια αναψυκτικών

GR

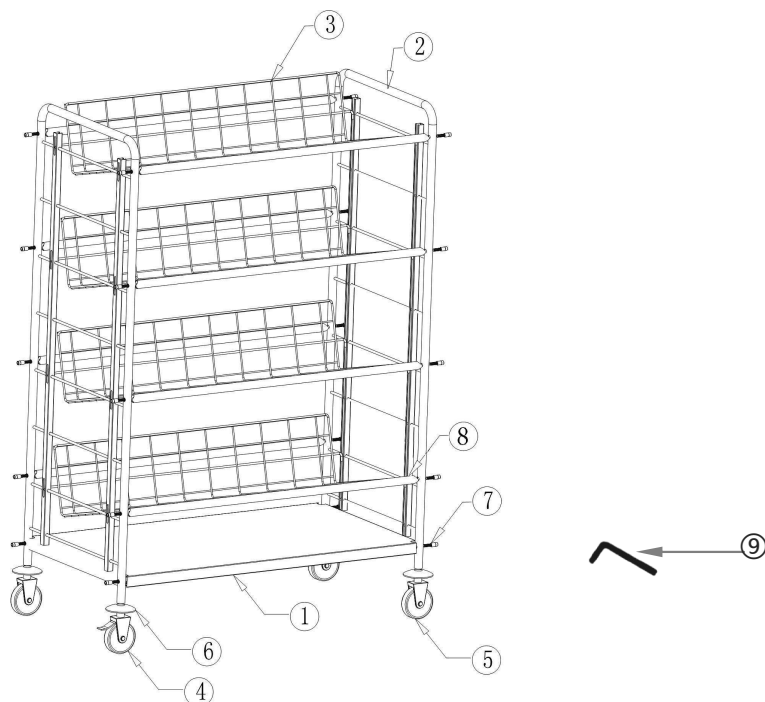
---

**DESCRIPTION DU PRODUIT**

---

- Nom : • **Chariot de transport de caisses à boissons avec 4 clayettes grillagées**
- Numéro d'article : • **300084**
- Confection : • Acier au chrome-nickel
- Equipement : • 4 clayettes grillagées de 1000 x 360 mm, correspondant chacune à 2 caisses à boissons normalisées 400 x 300 mm ou à 3 caisses à boissons 300 x 200 mm;  
4 roulettes pivotantes à bandage caoutchouc, Ø 125 mm, dont 2 avec frein
- Espacement entre les fonds grillagés • 345 mm
- Dimensions : • larg. 1080 x prof. 570 x H. 1 610 mm
- Charge utile : • env. 120 kg
- Poids : • 35,0 kg
-

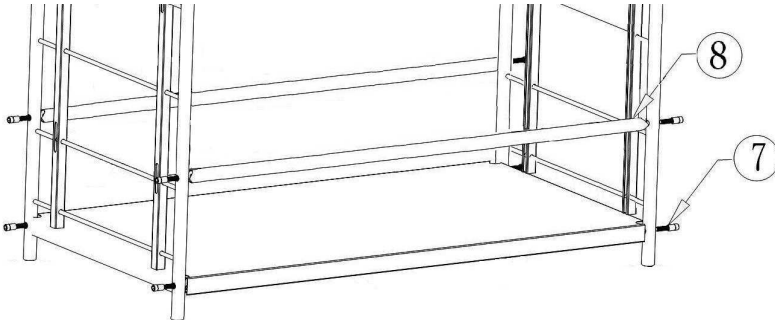
## Equipement / Description technique



- ① 1 x tablette inférieure
- ② 2 x support latéral
- ③ 4 x clayette grillagée
- ④ 2 x roulette pivotante avec frein
- ⑤ 2 x roulette pivotante sans frein
- ⑥ 4 x butoir pour roulette pivotante
- ⑦ 20 x vis M8x40
- ⑧ 8 x barre
- ⑨ 1 x clé Allen

## Notice de montage

1. Tout d'abord, déballer chaque pièce fournie et vérifier que tous les éléments sont présents. Jeter tout le matériel d'emballage.
2. Monter le chariot de transport de caisses à boissons selon les instructions et illustrations ci-dessous. Pour faciliter le montage du chariot, s'y prendre à deux personnes. Utiliser la clé Allen fournie pour le montage.



3. Commencer le montage à partir de la tablette inférieure. Placer les supports latéraux dans les encoches de la tablette inférieure et les visser à la tablette avec les vis M8x40. Ne pas serrer trop les vis pour faciliter l'installation des barres (**voir fig. ci-dessus**).
4. Ensuite, visser chaque barre à son support latéral à l'aide des 2 vis M8x40. A chaque clayette grillagée correspondent 2 barres (une avant et une arrière) (**voir fig. ci-dessus**).
5. Une fois toutes les barres montées, bien serrer les vis de la tablette inférieure avec la clé Allen.
6. Placer le chariot de transport sur le côté et installer les roulettes pivotantes sur les supports latéraux. Avant de visser les roulettes dans leurs emplacements sur les supports latéraux, ne pas oublier de placer les butoirs au-dessus des roulettes. De préférence, les roulettes pivotantes avec frein doivent être positionnées à l'arrière.
7. Placer le chariot debout et vérifier la stabilité des roulettes. Pour niveler le chariot, visser ou dévisser davantage les roulettes pivotantes.

8. Placer ensuite les 4 clayettes grillagées pour caisses à boissons sur le chariot.
9. Pour ce faire, placer les crochets des clayettes grillagées dans les encoches situées dans les supports latéraux. Faire attention à ce que les clayettes grillagées soient stablement posées sur les barres des supports latéraux, autant à l'avant qu'à l'arrière (**voir fig. de droite**).



## Conseils d'utilisation

- Une fois que le chariot se trouve à son emplacement, bloquer les roulettes pivotantes à l'aide des freins, de sorte qu'il ne soit pas déplacé ou renversé accidentellement.
- Seules des caisses à boissons adaptées doivent être placées sur le chariot (voir § « **Description du produit** »).
- Nettoyer le chariot à l'aide d'un chiffon souple et humide. **Ne jamais** utiliser de produits d'entretien grossiers pouvant rayer les surfaces du chariot.



Bartscher GmbH  
Franz-Kleine-Str. 28  
D-33154 Salzkotten  
Allemagne

Tél.: +49 (0) 5258 971-0  
Fax: +49 (0) 5258 971-120