



300084

Getränkekisten-
Transportwagen

D/A/CH

Bottle crate
trolley

GB/UK

Chariot de transport
de caisses de boissons

F/B/CH

Carrello per casse
di bottiglie

I/CH

Carrito de transporte
para cajas de bebidas

E

Carro para transporte
de caixas com bebidas

P

Drankenkratten-
transportwagen

NL/B

Transportvogn til transport
af kasser med drikke

DK

Тележка для транспортировки
бутылочных ящиков

RUS

İçecek kasası
nakli arabası

TR

Wozek do transportu
skrzynek z napojami

PL

Přepavní vozík
na napojeve bedny

CZ

Kolica za prijevoz
sanduka s bocama

HR

Italosrekesz-
szallitokocsi

H

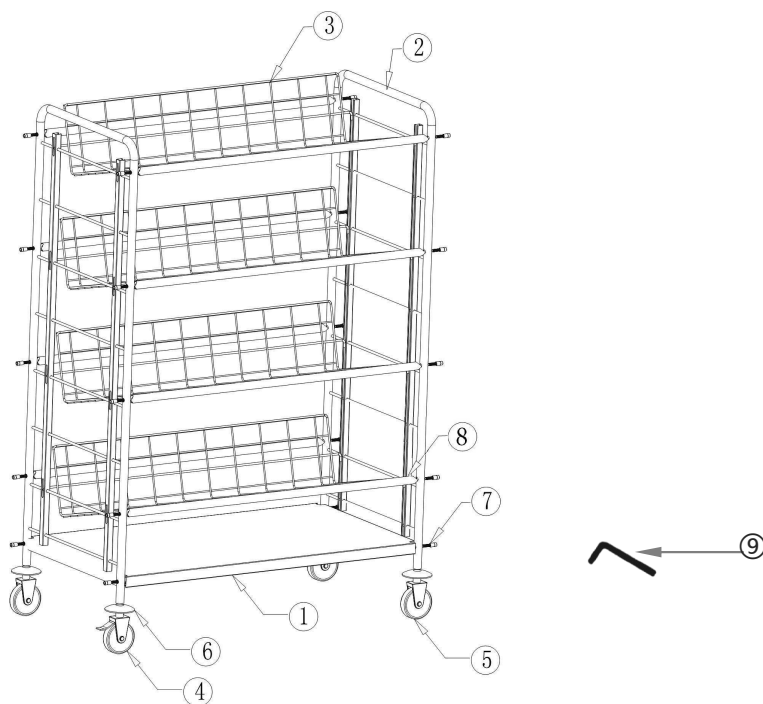
Καρότσι μεταφοράς
για καφάσια αναψυκτικών

GR

BESCHRIJVING PRODUCT

- Naam: • **Drankenkrattentransportwagen met 4 roosterschappen**
- Artikelnummer: • **300084**
- Materiaal: • chroomnikkelstaal
- Uitvoering: • 4 roosterschappen van 1000 x 360 mm, telkens voor 2 genormeerde drankenkralen van 400 x 300 mm of 3 drankenkralen van 300 x 200 mm; 4 zwenkwielletjes met rubberbanden, Ø 125 mm, waarvan 2 geremd
- Afstand tussen de roosterniveaus: • 345 mm
- Afmetingen: • B 1080 x D 570 x H 1610 mm
- Draagvermogen: • ong. 120 kg
- Gewicht: • 35,0 kg
-

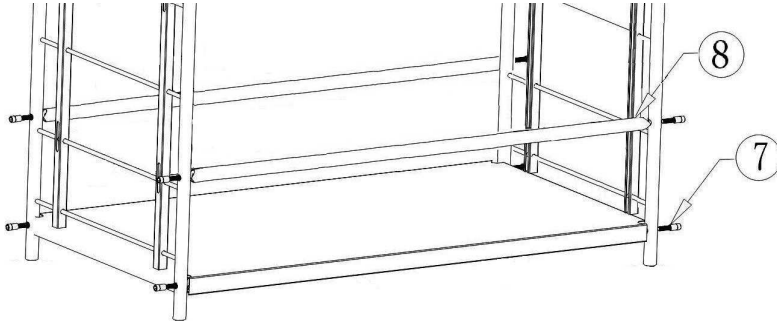
Inhoud levering/namen van de onderdelen



- ① 1 x onderste schap
- ② 2 x zijframe
- ③ 4 x roosterschap
- ④ 2 x zwenkwielkje met parkeerrem
- ⑤ 2 x zwenkwielkje zonder parkeerrem
- ⑥ 4 x stootbeveiliging voor zwenkwieljtes
- ⑦ 20 x M8x40 schroef
- ⑧ 8 x dwarsrail
- ⑨ 1 x inbussleutel

Montagehandleiding

1. Pak eerst de verschillende onderdelen uit en controleer of de levering compleet is. Verwijder al het verpakkingsmateriaal.
2. Monteer de drankenkrattentransportwagen volgens de onderstaande richtlijnen en figuren. Om de montage te vergemakkelijken, raden we aan om ze met twee personen uit te voeren. Gebruik tijdens de montage de bijgeleverde inbussleutel.



3. Begin de montage van de transportwagen met het onderste schap. Plaats de zijframes in de uitsparingen in het onderste schap en schroef ze vast op het schap met 4 M8x40 schroeven. Draai de schroeven niet te hard vast, zodat de dwarsrails gemakkelijker kunnen worden gemonteerd (**fig. boven**).
4. Schroef daarna elke dwarsrail met 2 M8x40 inbusschroeven op de zijframes. Er zijn twee dwarsrails (vooraan en achteraan) voor elk roosterschap (**fig. boven**).
5. Nadat alle dwarsrails zijn gemonteerd, draait u met de inbussleutel de schroeven bij het onderste schap aan.
6. Leg de transportwagen op zijn zij en monteer de zwenkwieltjes op de zijframes. Vooral eer u de wieltje in de hiervoor bestemde buizen van de zijframes draait, dient u de stootbeveiligingen boven de wieltjes te plaatsen. Breng bij voorkeur de zwenkwieltjes met parkeerrem aan de achterkant aan.
7. Plaats de transportwagen op zijn wieltjes en controleer de stabiliteit van de wagen. Om de stabiliteit van de wagen te verbeteren, kunt u de zwenkwieltjes in- of uitdraaien.

8. Plaats daarna de 4 roosterschappen voor drankenkralen op de wagen.
9. Plaats hiervoor de haken van de roosterschappen in de geleiders van de zijframes. Zorg ervoor dat de roosterschappen zowel vooraan als achteraan stabiel op de voorziene dwarsrails van de zijframes zijn geplaatst (**fig. rechts**).



Aanwijzingen voor de gebruiker

- Als de wagen naar de gewenste plaats is gereden, dient u de zwenkwieltjes met de remmen te blokkeren, zodat de wagen niet per toeval kan worden verschoven of omgeduwd.
- De wagen dient te worden geladen met aangepaste drankenkralen (punt „**Beschrijving product**”).
- De wagen dient te worden gereinigd met een zachte, vochtige doek. Gebruik **nooit** grofkorrelige reinigingsmiddelen die krassen kunnen maken op het oppervlak van de wagen.



Bartscher GmbH
Franz-Kleine-Str. 28
D-33154 Salzkotten
Duitsland

Tel.: +49 (0) 5258 971-0
Fax: +49 (0) 5258 971-120