



ED 110310
110314
110320
110322



GL 110170
110171
110172
110173
110174
110175
110176
110178
110179
200276

NEDERLANDS
Inhoudsopgave

1. Veiligheid	134
1.1 Veiligheidsaanwijzingen	134
1.2 Symboolverklaring	136
1.3 Gevarenbronnen	136
1.4 Reglementair gebruik	138
2. Algemeen	139
2.1 Aansprakelijkheid en vrijwaring	139
2.2 Auteursrecht	139
2.3 Verklaring van Conformiteit	139
3. Transport, verpakking en bewaring	140
3.1 Controle bij aflevering	140
3.2 Verpakking	140
3.3 Bewaring	140
4. Specificaties	141
4.1 Overzicht van onderdelen	141
4.2 Technische Gegevens	143
5. Installatie en bediening	146
5.1 Montage vitrine met glazen opzetstuk	146
5.2 Installatie en aansluiting	147
5.3 Bediening	148
6. Reiniging en onderhoud	152
7. Mogelijke storingen	153
8. Afvalverwijdering	154

Bartscher GmbH
 Franz-Kleine-Str. 28
 D-33154 Salzkotten
 Germany

Tel.: +49 (0) 5258 971-0
 Fax: +49 (0) 5258 971-120



Lees voor het gebruik de gebruiksaanwijzing door en bewaar hem op een goed bereikbare plaats!

Deze gebruiksaanwijzing bevat de beschrijving van de installatie, de bediening en het onderhoud van het apparaat en dient als belangrijke informatiebron en naslagwerk.

De kennis en het in acht nemen van alle hier beschreven veiligheidsvoorschriften en instructies is een voorwaarde voor veilig en juist gebruik van het apparaat.

Daarom moeten de voor het toepassingsgebied van het apparaat geldende lokale voorschriften inzake ongevallenpreventie en algemene veiligheidsvoorschriften worden opgevolgd.

De gebruiksaanwijzing is een integraal onderdeel van het product en moet altijd binnen handbereik bewaard worden, zodat deze installatie-, bedienings-, onderhouds- en reinigingspersoneel er gebruik van kan maken.

Als u het apparaat overdraagt aan een derde dient u deze gebruiksaanwijzing ook mee te geven.

1. Veiligheid

Het apparaat is gemaakt volgens de laatste stand der techniek. Het kan echter een bron van gevaar vormen als het apparaat niet in overeenstemming met zijn bestemming gebruikt wordt.

Alle personen die het apparaat gebruiken, moeten zich houden aan de aanbevelingen en aanwijzingen uit deze gebruiksaanwijzing.

1.1 Veiligheidsaanwijzingen

- Het apparaat mag alleen gebruikt worden als het zich in goede technische en veilige staat bevindt.
- Het apparaat is niet bestemd voor gebruik door personen (inclusief kinderen) met een fysieke, sensorische of geestelijke handicap en/of met onvoldoende ervaring en/of onvoldoende kennis, tenzij deze personen onder toezicht staan van een voor hun veiligheid verantwoordelijke persoon of van die persoon voldoende uitleg hebben gekregen betreffende het gebruik maken van het apparaat.
- Kinderen dienen onder toezicht te zijn om te voorkomen dat ze met het apparaat gaan spelen.
- Onderhoud- en reparatiewerkzaamheden mogen alleen door gekwalificeerde vaklui worden uitgevoerd, onder gebruikmaking van originele reserveonderdelen en accessoires. **Probeer u nooit zelf het apparaat te repareren!**

- Gebruik uitsluitend accessoires en onderdelen die door de fabrikant worden aanbevolen. De garantie vervalt als er andere accessoires worden gebruikt, ze kunnen gevaarlijk zijn voor de gebruiker, schade aan het apparaat veroorzaken en leiden tot lichamelijke letsel.
- Om gevaren te vermijden en om de optimale werking te garanderen mag het apparaat zonder uitdrukkelijke toestemming van de fabrikant niet veranderd of omgebouwd worden.
- Let erop dat de voedingskabel niet in contact komt met warmtebronnen en scherpe randen. Laat de voedingskabel niet van de tafel of het aanrecht naar beneden hangen. Zorg ervoor dat niemand op de kabel kan stappen of erover kan struikelen.
- De voedingskabel niet knikken, pletten of knopen en altijd volledig uitrollen.
- Plaats het apparaat of andere voorwerpen nooit op de voedingskabel.
- De kabel niet onder tapijt of andere warmte-isolatie leggen. De kabel niet afdekken. De kabel weghouden van het werkvlak en niet in water onderdompelen.
- Controleer de voedingskabel regelmatig op beschadigingen. Het apparaat nooit gebruiken wanneer de voedingskabel beschadigd is. Laat een beschadigde voedingskabel vervangen door de servicedienst of een gekwalificeerde elektricien om gevaar te voorkomen.
- Het apparaat is niet bestemd voor aansluiting op een tijdschakelaar of werking met een afstandsbediening.
- Laat het apparaat **nooit** zonder toezicht werken.
- Het apparaat niet bewegen of kantelen terwijl het in werking is.
- Gebruik het apparaat uitsluitend in gesloten ruimten.

1.2 Symboolverklaring

Belangrijke veiligheids- en technische instructies zijn in deze gebruiksaanwijzing aangeduid door symbolen. Deze instructies moeten bij het gebruik van dit apparaat absoluut in acht worden genomen om ongelukken, gevaar voor personen of materiële schade te vermijden.



GEVAAR!

Dit symbool wijst op direct gevaar dat kan leiden tot ernstig lichamelijk letsel of de dood.



WAARSCHUWING!

Dit symbool wijst op onveilige situaties die kunnen leiden tot zwaar lichamelijk letsel of de dood.



WAARSCHUWING! HEET OPPERVLAK!

Dit symbool waarschuwt ervoor dat het werkende apparaat een heet oppervlak heeft. Veronachtzaming van de waarschuwing kan verbranding veroorzaken!



VOORZICHTIG!

Dit symbool wijst op de mogelijkheid van het ontstaan van onveilige situaties die kunnen leiden tot lichte verwondingen of beschadiging, storingen in de werking of vernietiging van het apparaat.



TIP!

Dit symbool wijst op adviezen en informatie waarmee de bediening van het apparaat efficiënt en storingsvrij blijft.

1.3 Gevarenbronnen



GEVAAR!

Gevaar voor elektrische schokken!

Houd u aan onderstaande veiligheidsaanwijzingen om het gevaar te voorkomen.

- Gebruik het apparaat niet als de aansluitkabel of de stekker is beschadigd, als het apparaat niet juist werkt of is beschadigd of gevallen.
- Trek de voedingskabel altijd aan de stekker uit het stopcontact.

- Het apparaat nooit aan de voedingskabel verplaatsen, optillen of voortbewegen.
- Maak de behuizing onder geen enkel beding open. Bij aanraking van de elektrische aansluitingen of veranderingen van de elektrische of mechanische constructie bestaat gevaar voor elektrische schokken.
- Dompel de stekker nooit onder in water of andere vloeistoffen.
- Het apparaat **nooit** bedienen met natte of vochtige handen of terwijl u op een natte vloer staat.
- Trek de stekker uit het stopcontact
 - als u het apparaat niet gebruikt;
 - als er tijdens het gebruik storingen optreden;
 - vóór reiniging van het apparaat.



GEVAAR!

Verstikkingsgevaar!

- Voorkom dat kinderen in contact kunnen komen met verpakkingsmaterialen als plastic zakken en elementen van polystyreen.



WAARSCHUWING! HEET OPPERVLAK!

Gevaar voor verbranding!

Houd u aan onderstaande veiligheidsaanwijzingen om het gevaar te voorkomen.

- Bij normaal gebruik kan de oppervlakte van de condensator heet zijn. Raak hem niet met blote handen aan.



WAARSCHUWING!

Brand- of explosiegevaar!

Bij onjuist gebruik van het apparaat treedt brand- of explosiegevaar op door ontbranding van de inhoud.

Houd u aan onderstaande veiligheidsaanwijzingen om het gevaar te voorkomen.

- Bewaar geen brandbare of explosieve voorwerpen in het apparaat, zoals ether, nafta of lijm.
- Maak het apparaat nooit schoon met brandbare vloeistoffen. De ontstane dampen kunnen brand- en explosiegevaar veroorzaken.

- Sla geen benzine of andere brandgevaarlijke substanties op in de buurt van dit apparaat of andere apparaten. De dampen kunnen brand- en explosiegevaar veroorzaken.
- Bewaar geen brandbare of explosieve voorwerpen in het apparaat, zoals spuitbussen met explosiegevaarlijke drijfgassen.
- Zorg ervoor dat het koelcircuit niet beschadigd raakt.

1.4 Reglementair gebruik



VOORZICHTIG!

Het apparaat is ontworpen en gemaakt voor professioneel gebruik en mag alleen worden bediend door gekwalificeerd personeel van restaurants, kantines, cafés, bars en vergelijkbare instellingen.

Veilige exploitatie van het apparaat is uitsluitend gewaarborgd bij gebruik dat in overeenstemming is met zijn bestemming en in lijn met de gegevens uit de gebruiksaanwijzing.

Alle technische handelingen, inclusief montage en onderhoud, mogen uitsluitend worden uitgevoerd door een gekwalificeerde klantenservice.

De **opzetkoelvitrine** is **uitsluitend** bestemd voor het **koelen** van voedingsmiddelen in geschikte GN-containers.

Gebruik de **opzetkoelvitrine** **niet** voor:

- het bewaren van brandbare of explosieve materialen of vloeistoffen als ether, alcohol, petroleum of kleefstoffen;
- het bewaren van farmaceutische middelen of geconserveerd bloed.



VOORZICHTIG!

Elk gebruik van het apparaat voor andere en/of afwijkende doeleinden dan waarvoor het bestemd is, is verboden en wordt aangemerkt als niet in overeenstemming met zijn bestemming.

Alle vorderingen, ongeacht in welke vorm op de fabrikant en/of zijn gemachtigde met betrekking tot schade die is veroorzaakt door oneigenlijk gebruik, zijn uitgesloten.

Voor alle schade die is veroorzaakt door verkeerde bediening van het apparaat is alleen en uitsluitend de gebruiker aansprakelijk.

2. Algemeen

2.1 Aansprakelijkheid en vrijwaring

Alle gegevens en tips die zijn opgenomen in deze gebruiksaanwijzing zijn samengesteld rekening houdend met de geldende voorschriften, de actuele technische stand van zaken en onze langdurige inzichten en ervaring.

Ook de tekst van deze gebruiksaanwijzing is zo goed mogelijk vertaald. Wij zijn echter niet aansprakelijk voor eventuele fouten in de vertaling. Doorslaggevend is de bijgevoegde Duitse versie van deze gebruiksaanwijzing.

Het geleverde apparaat kan bij speciale bestellingen, aanvullende bestelopties of vanwege de nieuwste technische ontwikkelingen afwijken van de hier beschreven regels en grafische afbeeldingen.



VOORZICHTIG!

Lees deze gebruiksaanwijzing aandachtig door, voordat u handelingen verricht met het apparaat, met name voordat u het in gebruik neemt.

De producent is niet aansprakelijk voor de schade en gebreken die zijn ontstaan als gevolg van:

- het niet in acht nemen van de aanwijzingen voor bediening en reiniging;
- oneigenlijk gebruik;
- het aanbrengen van wijzigingen door de gebruiker;
- de toepassing van ongeoorloofde reserveonderdelen.

Wij behouden ons het recht voor om technische veranderingen in het product aan te brengen die leiden tot verbetering van de gebruikseigenschappen en de verdere ontwikkeling van het apparaat.

2.2 Auteursrecht

De gebruiksaanwijzing en de erin opgenomen teksten, tekeningen, foto's en andere afbeeldingen zijn auteursrechtelijk beschermd. Niets (ook gedeeltelijk) uit deze uitgave mag in ongeacht welke vorm worden veelevoudigd, verwerkt en/of gepubliceerd zonder voorafgaande schriftelijke toestemming van de fabrikant. Overtreding van het bovenstaande verplicht tot schadevergoeding. Wij behouden ons het recht voor tot verdere vorderingen.



TIP!

De inhoudelijke gegevens, teksten, tekeningen, foto's en andere afbeeldingen vallen onder het auteursrechten het recht op de bescherming van de industriële eigendom. Ieder misbruik is strafbaar.

2.3 Verklaring van Conformiteit



Het apparaat beantwoordt aan de actuele EU-normen en richtlijnen. Dit bevestigen we in de EG-verklaring van Conformiteit. Indien gewenst, sturen we u graag de betreffende Verklaring van Conformiteit toe.

3. Transport, verpakking en bewaring

3.1 Controle bij aflevering

Als het apparaat afgeleverd is, onmiddellijk controleren of het compleet en zonder transportschade is. Als er duidelijk zichtbare transportschade is, het geleverde apparaat niet of alleen onder voorbehoud aannemen.

De schade opschrijven op de transportdocumenten/ het leveringsdocument van de leverancier. Vervolgens reclameren.

Verborgene gebreken onmiddellijk nadat ze zijn geconstateerd, reclameren, omdat eisen tot schadevergoeding alleen binnen de reclamatieperiode mogelijk zijn.

3.2 Verpakking

Gooi het verpakkingsmateriaal van het apparaat niet weg. U kunt het eventueel gebruiken voor het bewaren van het apparaat, bij een verhuizing of als u het apparaat bij eventuele schade aan ons servicepunt moet sturen. Verwijder voor de ingebruikname het buitenste en binnenste verpakkingsmateriaal volledig van het apparaat.



TIP!

Indien u de verpakking wilt weggooien, let dan op de in uw land geldende regels. Lever het verwerkbare verpakkingsmateriaal aan voor recycling.

Controleer of het apparaat en de accessoires compleet zijn. Indien er onderdelen ontbreken, neem dan contact op met onze Klantenservice.

3.3 Bewaring

Bewaar de gesloten verpakking tot de installatie en volgens de op de buitenkant aangebrachte plaats- en bewaringsmarkering.

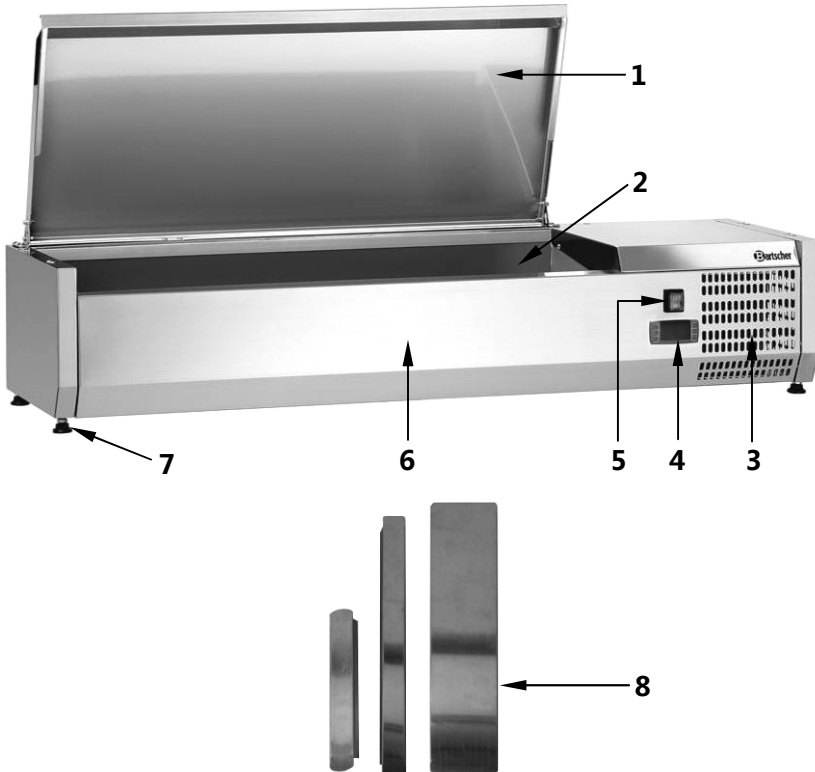
Verpakte apparaten alleen als volgt bewaren:

- Niet buitenshuis bewaren.
- Droog en stofvrij bewaren.
- Niet blootstellen aan agressieve middelen.
- Tegen straling van de zon beschermen.
- Mechanische schokken vermijden.
- Bij langere bewaring (> 3 maanden) regelmatig de algemene toestand van alle bestanddelen en van de verpakking controleren. Indien nodig verbeteren of vernieuwen.

4. Specificaties

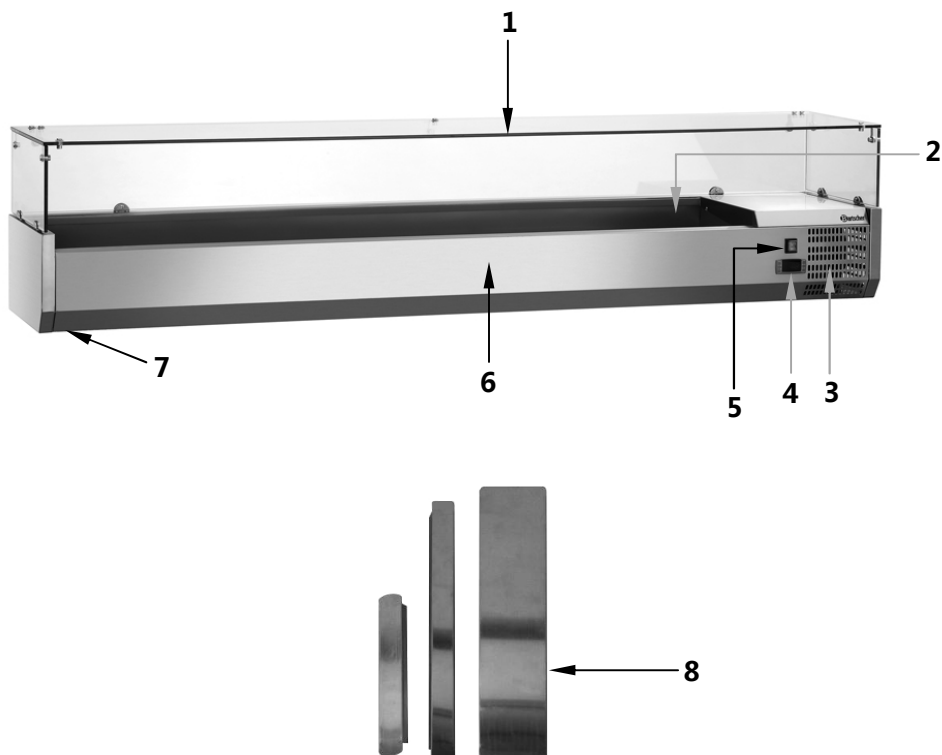
4.1 Overzicht van onderdelen

Opzetkoelvitrine ED (met roestvrijstalen deksel)



- 1 Roestvrijstalen deksel
- 2 Bassin voor GN-containers
- 3 Ventilatieopeningen
- 4 Digitale temperatuurregelaar
- 5 Hoofdschakelaar
- 6 Behuizing
- 7 Stelvoetjes (4)
- 8 Bruggen

Opzetkoelvitrine GL (met glazen opzetstuk)



- 1 Glazen opzetstuk
- 2 Bassin voor GN-containers
- 3 Ventilatieopeningen
- 4 Digitale temperatuurregelaar
- 5 Hoofdschakelaar
- 6 Behuizing
- 7 Stelvoetjes (4)
- 8 Bruggen

4.2 Technische Gegevens

Opzetkoelvitrine ED

voor GN-containers van 150 mm diep***, met roestvrijstalen deksel

- chroomnikkelstaal met roestvrijstalen deksel
- elektronische besturing
- verdamping van condensatiewater
- digitale temperatuurregelaar
- koelapparaat met koelbassin
- statische koeling
- koelmiddel R134a
- werkt temperatuur: 0 °C tot 10 °C

***Levering zonder GN-containers

Naam	Opzetkoelvitrine ED	
	5 x 1/4 GN	7 x 1/4 GN
Art. nr.:	110310	110314
Aansluitwaarden:	0,166 kW / 230 V 50 Hz	0,174 kW / 230 V 50 Hz
Afmetingen:	B 1200 x D 340 x H 275 mm	B 1500 x D 340 x H 275 mm
Gewicht:	23,6 kg	26,0 kg
Meegeleverde uitrusting	4 bruggen: 180 x 25 x 10 mm 6 bruggen: 266 x 27 x 10 mm	4 bruggen: 180 x 25 x 10 mm 6 bruggen: 266 x 27 x 10 mm

Naam	Opzetkoelvitrine ED	
	3 x 1/3 GN + 1 x 1/2 GN	5 x 1/3 GN + 1 x 1/2 GN
Art. nr.:	110320	110322
Aansluitwaarden:	0,166 kW / 230 V 50 Hz	0,174 kW / 230 V 50 Hz
Afmetingen:	B 1200 x D 400 x H 275 mm	B 1500 x D 400 x H 275 mm
Gewicht:	24,8 kg	27,8 kg
Meegeleverde uitrusting	4 bruggen: 180 x 25 x 13 mm 6 bruggen: 326 x 25 x 13 mm	4 bruggen: 180 x 25 x 13 mm 6 bruggen: 326 x 25 x 13 mm 1 brug: 326 x 76 x 13 mm

Technische wijzigingen voorbehouden!

Opzetkoelvitrine GL

voor GN-containers van 100 mm diep***, met glazen opzetstuk

- Behuizing van RVS, opzetstuk van glas
- elektronische besturing
- verdamping van condensatiewater
- digitale temperatuurregelaar
- koelapparaat met koelbassin
- statische koeling
- koelmiddel R134a
- werktemperatuur: 0 °C tot 10 °C

***Levering zonder GN-containers

Naam	Opzetkoelvitrine GL4	
	GL4 5 x 1/4 GN	GL4 6 x 1/4 GN
Art. nr.:	110170	110171
Aansluitwaarden:	0,166 kW / 230 V 50 Hz	0,194 kW / 230 V 50 Hz
Afmetingen:	B 1200 x D 340 x H 425 mm	B 1400 x D 340 x H 425 mm
Gewicht:	36,4 kg	40,6 kg
Meegeleverde uitrusting	1 brug: 264 x 42 x 13 mm 4 bruggen: 181 x 25 x 13 mm 4 bruggen: 264 x 25 x 13 mm	1 brug: 264 x 78 x 13 mm 4 bruggen: 181 x 25 x 13 mm 5 bruggen: 264 x 25 x 13 mm

Naam	Opzetkoelvitrine GL4	
	GL4 7 x 1/4 GN	GL4 8 x 1/4 GN
Art. nr.:	110172	110173
Aansluitwaarden:	0,174 kW / 230 V 50 Hz	0,180 kW / 230 V 50 Hz
Afmetingen:	B 1500 x D 340 x H 425 mm	B 1800 x D 340 x H 425 mm
Gewicht:	41,4 kg	46,8 kg
Meegeleverde uitrusting	4 bruggen: 181 x 25 x 13 mm 5 bruggen: 264 x 25 x 13 mm	4 bruggen: 181 x 25 x 13 mm 8 bruggen: 264 x 25 x 13 mm

Naam	Opzetkoelvitrine GL4	
	GL4 10 x 1/4 GN	
Art. nr.:	110174	
Aansluitwaarden:	0,194 kW / 230 V 50 Hz	
Afmetingen:	B 2200 x D 340 x H 425 mm	
Gewicht:	51,0 kg	
Meegeleverde uitrusting	4 bruggen: 181 x 25 x 13 mm 10 bruggen: 264 x 25 x 13 mm	

Naam	Opzetkoelvitrine GL3	
	GL3 3 x 1/3 + 1 x 1/2 GN	GL3 5 x 1/3 + 1 x 1/2 GN
Art. nr.:	110175	110176
Aansluitwaarden:	0,166 kW / 230 V 50 Hz	0,174 kW / 230 V 50 Hz
Afmetingen:	B 1200 x D 400 x H 425 mm	B 1500 x D 400 x H 425 mm
Gewicht:	39,2 kg	45,4 kg
Meegeleverde uitrusting	4 bruggen: 180 x 25 x 13 mm 5 bruggen: 326 x 25 x 13 mm	4 bruggen: 180 x 25 x 13 mm 5 bruggen: 326 x 25 x 13 mm

Naam	Opzetkoelvitrine GL3	
	GL3 8 x 1/3 GN	GL3 9 x 1/3 GN
Art. nr.:	110178	110179
Aansluitwaarden:	0,180 kW / 230 V 50 Hz	0,194 kW / 230 V 50 Hz
Afmetingen:	B 1800 x D 400 x H 425 mm	B 2000 x D 400 x H 425 mm
Gewicht:	51,9 kg	55,4 kg
Meegeleverde uitrusting	4 bruggen: 180 x 25 x 13 mm 8 bruggen: 326 x 25 x 13 mm	4 bruggen: 180 x 25 x 13 mm 9 bruggen: 326 x 25 x 13 mm

Bezeichnung	Opzetkoelvitrine GL3
	GL3 9x 1/3 GN
Art. nr.:	200276
Aansluitwaarden:	0,212 kW / 230 V 50 Hz
Afmetingen:	B 2025 x D 400 x H 425 mm
Gewicht:	55,4 kg
Meegeleverde uitrusting	1 brug: 326 x 66 x 14 mm 4 bruggen: 182 x 25 x 14 mm 9 bruggen: 326 x 25 x 14 mm

Technische wijzigingen voorbehouden!

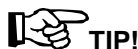
5. Installatie en bediening

5.1 Montage vitrine met glazen opzetstuk

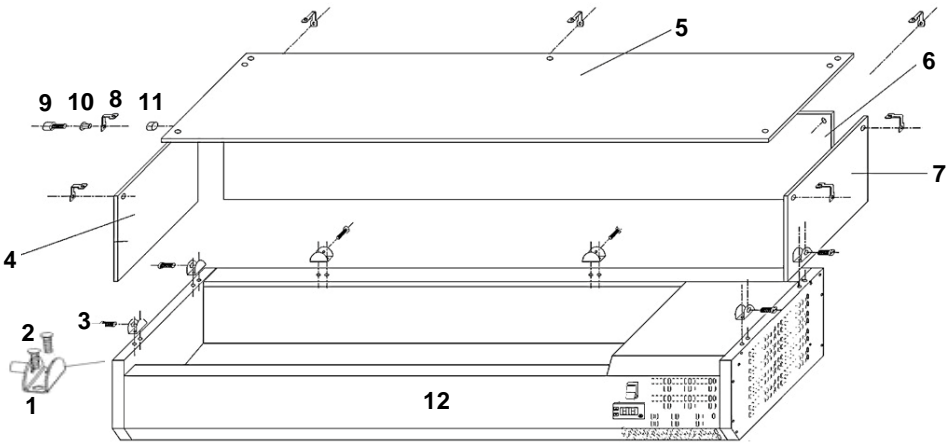
- Pak het apparaat uit en verwijder het verpakkingsmateriaal.
- De opzetkoelvitrites **ED** (met roestvrijstalen deksel) zijn volledig gemonteerd en u kunt ze na reiniging en plaatsing op de gewenste plaats meteen gebruiken.
- Het glazen opzetstuk **GL** is niet gemonteerd en de onderdelen zijn apart verpakt. U moet ze na het uitpakken nog monteren.
- Controleer eerst of de geleverde onderdelen compleet zijn aan de hand van onderstaande tabel.

Inhoud levering voor de opzetkoelvitrine met glazen opzetstuk (afb. op blz. 147)

	Naam	Hoeveelheid		Naam	Hoeveelheid
1	Ruithouder	6 st.	7	Rechterraut	1 st.
2	Schroef voor de ruithouder	12 st.	8	Hoekijzer voor de ruithouder	7 stuks
3	Schroefdraadpen	6 st.	9	Cilinderkopschroef	14 st.
4	Linkerruit	1 st.	10	Rubberring	14 st.
5	Bovenruit	1 st.	11	Bevestigingsschroef	14 st.
6	Achterraut	1 st.	12	Behuizing van de koelvitrine	1 st.



De montage van de glazen opbouw moet door 2 personen worden uitgevoerd!



1. Begin met het bevestigen van de ruithouders (1) (2 aan de linkerkant, 2 aan de rechterkant en 2 aan de achterkant) op de behuizing van de opzetkoelvitrine. Gebruik hiervoor de meegeleverde schroeven voor de ruithouders (2).
2. Plaats de linker- (4), rechter- (7) en achterraut (6) in de gemonteerde ruithouders (1). Schroef met de hand de schroefdraadpennen (3) van de ruithouders vast aan de ruiten. **Schroef ze niet te vast aan, anders kan de ruit barsten!**
3. Monteer op alle hoeken van linker- (4), rechter- (7) en achterraut (6) hoekijzers (8) en 1 hoekijzer (8) in het midden van de achterraut. Gebruik hiervoor de cilinderkopschroeven (9), rubberringen (10) en bevestigingsschroeven (11).
4. Plaats vervolgens de bovenruit (5) op de rechter- (7), linker- (4) en achterraut (6) en schroef hem op de hoekijzers aan de rechter-, linker- en achterkant.
5. Controleer hierna of alle ruiten stabiel zijn gemonteerd.

5.2 Installatie en aansluiting

Plaatsing

- Plaats het apparaat op een vlakke, stabiele ondergrond die het gewicht van het apparaat inclusief volledige inhoud kan dragen.
- Zet het apparaat **nooit** op een brandbare ondergrond.
- Plaats het apparaat **nooit** in een vochtige of natte omgeving.
- U mag het apparaat tijdens het plaatsen of bij transport niet onder een hoek van meer dan 45° houden. Zo voorkomt u beschadigingen van de compressor.

- Plaats het apparaat **niet** in de buurt van open vuur, elektrische kachels, verwarmingsketels of andere warmtebronnen zoals directe zonnestraling. Hoge temperaturen kunnen de oppervlakte van het apparaat beschadigen, het koelvermogen negatief beïnvloeden en het energieverbruik verhogen.
- Plaats het apparaat zodanig, dat de lucht er vrij omheen kan circuleren. Houd minimaal 10 cm afstand aan van de achterkant en zijkanten tot muren en andere voorwerpen. Houd bij opzetkoelvitrites ED voldoende afstand aan tot kasten, rekken etc. om ervoor te zorgen dat u het roestvrijstalen deksel normaal kunt openen. Aan de voorkant (van de bedieningszijde) moet voldoende ruimte zijn voor het bedienend personeel.
- Zorg ervoor dat u de ventilatieopeningen die zich aan de voorkant, achterkant en rechterzijde van de koeleenheid bevinden nooit afdekt of blokkeert.
- Plaats het apparaat zodanig dat de stekker altijd bereikbaar is om het apparaat indien nodig snel uit te kunnen schakelen.
- Zet het apparaat na plaatsing op de gewenste plaats waterpas door de pootjes in of uit te draaien.
- Verwijder de beschermingsfolie van het apparaat voordat u het inschakelt.



VOORZICHTIG!

- Verwijder **nooit** het typeplaatje en waarschuwingsaanduidingen van het apparaat.

Aansluiting



GEVAAR! Gevaar voor elektrische schokken!

Wanneer het apparaat niet juist is geïnstalleerd kan het lichamelijk letsel veroorzaken!

Vergelijk de gegevens van het lokale elektriciteitsnet met de technische gegevens van het apparaat (zie het typeplaatje) voordat u het installeert. Sluit het apparaat alleen aan wanneer deze volledig met elkaar overeenstemmen!

Het apparaat mag uitsluitend aangesloten worden op correct geïnstalleerde, enkelvoudige geaarde stopcontacten.

- De stroomkring van het stopcontact moet met minimaal 16A beveiligd zijn. Verbind het apparaat uitsluitend rechtstreeks met het wandstopcontact. Gebruik van verlengsnoeren en verdeelstekkers is verboden.

5.3 Bediening

Vorbereiding van het apparaat en eerste ingebruikname

- Maak de opzetkoelvitrine schoon voor het eerste gebruik. Houd u aan de aanwijzingen uit hoofdstuk 6 „**Reiniging en onderhoud**“.
- Neem de opzetkoelvitrine (zonder voedingsmiddelen) in gebruik. Houd u aan de aanwijzingen uit verschillende punten uit de gebruiksaanwijzing.

- Sluit het apparaat aan op een enkel, geaard stopcontact.
- Schakel het apparaat in door de hoofdschakelaar op de voorkant van het apparaat in de positie „I“ (**AAN**) te zetten. Het groene controlelampje bij de schakelaar gaat branden en op de digitale display verschijnt de actuele binnentemperatuur in het apparaat.
- Pas wanneer de gewenste temperatuur in het apparaat is bereikt, kunt u de GN-containers met voedingsmiddelen in het koelbassin plaatsen.

Digitale temperatuurregelaar

De basisinstellingen van de temperatuur zijn fabrieksmatig ingesteld en komen overeen met een werkingstemperatuur in het apparaat van 0 °C - 10 °C.

Bij normale werking toont de digitale display de actuele binnentemperatuur van het apparaat.



Knoppen Functies

- | | |
|----------------|---|
| SET | Tonen van de gewenste waarde, parameterkeuze in programmeermodus of bevestiging van een procedure |
| | Handmatig ontdoeien |
| | In programmeermodus kiezen voor programmeercode, verhogen van de getoonde waarde |
|
AUX | In programmeermodus kiezen voor programmeercode, verlagen van de getoonde waarde |

Toetscombinaties

U kunt sommige functies activeren of deactiveren door verschillende knoppen tegelijkertijd in te drukken.



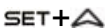
Blokkeren of deblokkeren van knoppen:

- om beide knoppen te blokkeren drukt u ze langer dan 3 seconden in totdat "**OFF**" op de display verschijnt;
- om beide knoppen te deblokkeren drukt u ze langer dan 3 seconden in totdat "**ON**" op de display verschijnt;



Overgaan op programmeermodus:

- houd beide knoppen 3 seconden ingedrukt, de diodes **C** of **F** gaan knipperen, u kunt beginnen met programmeren.



Terugkeren naar vorige aanduiding:

- druk op beide knoppen om de programmeermodus te verlaten en terug te keren naar de vorige aanduiding (binnentemperatuur).

Led-indicatoren

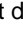
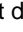
De led-indicatoren op de digitale display duiden de activiteitsstatus aan van de functies:

Led	Activiteitsstatus	Betekenis
	brandt	compressor actief
	knippert	bij vertraging
	brandt	ontdooien actief
	knippert	ontdooien vertraagd
	brandt	aanduiding temperatuureenheid
	knippert	tijdens programmeermodus
	brandt	aanduiding temperatuureenheid
	knippert	tijdens programmeermodus

Aanduiding gewenste waarde

- druk de knop **SET** kort in om de gewenste waarde te tonen;
- druk de knop **SET** opnieuw in of wacht 5 seconden om terug te keren naar de vorige aanduiding.

Wijziging van de gewenste waarde (gewenste temperatuur)

- druk op de knop **SET** en houd deze minimaal 3 seconden ingedrukt om het ontdooien te starten.
- de gewenste waarde wordt getoond en op de display knippert diode **C** of **F**;
- u kunt met de knoppen  of  de waarde verhogen of verlagen totdat de gewenste waarde op de display verschijnt;
- bevestig de nieuwe waarde met knop **SET** of wacht 10 seconden, waarna de ingestelde waarde automatisch wordt opgeslagen.



TIP!

U kunt andere instellingen veranderen met behulp van de bijgevoegde beschrijving van de digitale temperatuurregelaar, of laat deze handelingen verrichten door gespecialiseerd personeel.



Het apparaat uitschakelen

Wanneer u het apparaat enige tijd niet gebruikt, schakel het dan uit met behulp van de hoofdschakelaar (positie „O“ (**UIT**)) en koppel het los van het lichtnet (haal de stekker uit het stopcontact!).

Ontdooien



Automatisch ontdooien

Het apparaat wordt binnen 24 uur viermaal automatisch ontdooid. De tijd klok gaat aan op het moment dat u het apparaat voor de eerste keer inschakelt.

Indien u het automatisch ontdooien op een ander tijdstip wilt laten plaatsvinden, druk dan de knop  langer dan 2 seconden in. Op de digitale display verschijnt het symbool „“.

Het apparaat begint onmiddellijk met het ontdooien en het volgende ontdooiproces begint na 6 uur.

Handmatig ontdooien

Naast het automatisch ontdooien, kunt u op ieder moment handmatige ontdooiproces opstarten. Houd hiertoe de knop  langer dan 2 seconden ingedrukt. Het handmatig ontdooien begint. Op de digitale display verschijnt het symbool „“.

Aanwijzingen voor de gebruiker

- U kunt de voedingsmiddelen pas in de opzetkoelvitrine plaatsen zodra de gewenste temperatuur op de display verschijnt.
- Doe de voedingsmiddelen uitsluitend in geschikte GN-containers (hoofdstuk 4.2 „**Technische gegevens**“).
- Plaats geen warme gerechten in de koelvitrine, koel de gerechten eerst af tot kamertemperatuur.
- Plaats de GN-containers met voedingsmiddelen in het bassin. Gebruik de meegeleverde bruggen als opleggers voor de GN-containers.
- Houd u aan de aanbevolen bewaringstermijnen van de voedingsmiddelen om onaangename geuren in de opzetkoelvitrine te voorkomen.
- Wanneer op de bodem van het koelbassin condensatiewater verschijnt, moet u dit verwijderen met behulp van een zacht, droog doekje.
- Na het wegvallen van de stroomvoorziening of het lostrekken van de stekker moet u minimaal 5 minuten wachten alvorens het apparaat opnieuw aan te sluiten.

Houd u bij apparaten met een roestvrijstalen deksel aan de onderstaande aanbevelingen.

- Sluit het roestvrijstalen deksel zodra de opzetkoelvitrine is gevuld.
- Open het roestvrijstalen deksel zo kort mogelijk om verlies van koude lucht te beperken. Open het deksel bovendien niet te vaak.
- Maak het deksel van het apparaat niet open bij een stroomonderbreking om koudeverlies uit het apparaat te voorkomen.

6. Reiniging en onderhoud



VOORZICHTIG!

Koppel het apparaat los van het elektriciteitsnet (trek de stekker eruit!) voordat u begint met schoonmaken.

Het apparaat is niet geschikt om met een directe waterstraal af te spoelen. In verband hiermee mag u geen hogedruk waterstraal gebruiken om het apparaat te reinigen! Zorg ervoor dat er geen water in het apparaat kan komen.

Regelmatig reinigen door het bedienend personeel

- Uit hygiënische en functionele overwegingen moet het apparaat regelmatig worden schoongemaakt.
- Haal voordat u begint met schoonmaken de voedingsmiddelen uit het apparaat en plaats ze in een koelkast om bederf te voorkomen.
- Gebruik **nooit** bijtende schoonmaakmiddelen, bv. schuurpoeders, alcoholhoudende middelen of oplosmiddelen, die de oppervlakte van het apparaat kunnen beschadigen.

Accessoires

- Verwijder de planken - roosters, bruggen en GN-containers uit het apparaat en maak ze schoon met warm water met een geschikt schoonmaakmiddel dat is toegelaten voor contact met voedingsmiddelen. Spoel ze om met schoon water. U kunt de accessoires ook schoonmaken in de afwasmachine.

Opzetkoelvitrine

- Maak het **koelbassin, roestvrijstalen deksel** of het **glazen opzetstuk** van **binnen en buiten** zorgvuldig schoon met een zacht doekje dat is gedrenkt in een zeepoplossing. Spoel om in schoon water.
- Maak de **behuizing** van de opzetkoelvitrine schoon met behulp van een zacht, vochtig doekje. Indien noodzakelijk kunt u een mild schoonmaakmiddel toepassen.
- Gebruik een zacht, droog doekje om schoongemaakte elementen droog te maken en te polijsten.

Regelmatig onderhoud uitgevoerd door gespecialiseerd personeel

- Maak de condensator regelmatig (één keer per week) schoon om het apparaat volledig functioneel te houden.
- U krijgt alleen toegang tot de condensator door de bevestigingsschroeven los te draaien en het scherm met speciaal gereedschap te verwijderen.
- Maak de condensator schoon met de stofzuiger of een kwast door de zuigmond of de kwast voorzichtig langs de ribben van de condensator te halen.

- Vermijd het gebruik van harde voorwerpen of metalen gereedschappen die de ribben van de condensator kunnen beschadigen.
- Na het schoonmaken plaatst u het scherm terug.
- Controleer de storingsvrije werking van de temperatuursensor en de temperatuurregelaar.
- Verzeker u ervan dat er geen elektrische aansluitingen zijn losgeraakt.

Als u de opzetkoelvitrine gedurende langere tijd niet gebruikt:

- schakel het apparaat uit (zet de hoofdschakelaar in de positie „O“ (UIT)) en koppel het los van het lichtnet (trek de stekker uit het stopcontact!);
- haal alle gerechten uit het apparaat;
- maak het apparaat schoon volgens de aanwijzingen uit het hoofdstuk „**Reiniging en onderhoud**“. Laat in het geval van opzetkoelvitрины ED het roestvrijstalen deksel enige tijd openstaan, zodat het apparaat goed kan drogen.
- bewaar het gesloten apparaat op een droge, schone plaats die beschermd is tegen vorst, zonnestralen en kinderen. Plaats geen zware voorwerpen op het apparaat.

7. Mogelijke storingen

Bij storingen schakelt u het apparaat uit met de hoofdschakelaar en koppelt u het los van het lichtnet (trek de stekker uit het stopcontact!). Controleer op basis van onderstaande tabel of u de storing zelf kunt verhelpen, voordat u de hulp van de servicedienst inroept of contact opneemt met de leverancier.

Storing	Mogelijke oorzaak	Oplossing
De koeleenheid werkt niet	<ul style="list-style-type: none"> • Het apparaat is niet ingeschakeld. • Geen stroomvoorziening. 	<ul style="list-style-type: none"> • Schakel het apparaat in met behulp van de hoofdschakelaar. • Controleer de stroomtoevoer, de stekker, het stopcontact, de zekeringen.
De koeleenheid werkt continu, terwijl de koeling onvoldoende is	<ul style="list-style-type: none"> • Te hoge omgevings-temperatuur. • Onjuiste luchtcirculatie om het apparaat. • Te weinig koelmiddel. • Verontreinigde condensator. 	<ul style="list-style-type: none"> • Ventileer de opstelplaats of plaats het apparaat ver verwijderd van warmtebronnen. • Zorg voor voldoende afstand tot muren en andere voorwerpen • Neem contact op met de leverancier. • Laat de condensator schoonmaken.

Storing	Mogelijke oorzaak	Oplossing
De koeleenheid schakelt niet uit	<ul style="list-style-type: none">• Defecte temperatuurregelaar.• Defecte temperatuurregelaar.	<ul style="list-style-type: none">• Neem contact op met de leverancier.• Neem contact op met de leverancier.
Het apparaat werkt te luidruchtig	<ul style="list-style-type: none">• Te weinig afstand tot muren / andere voorwerpen.	<ul style="list-style-type: none">• Zorg voor voldoende afstand tot muren / andere voorwerpen.

Indien u de storingen niet kunt verhelpen:

- maak de behuizing **niet** open;
- informeer de klantenservice of neem contact op met de leverancier.
Hierbij vermeldt u:
 - de aard van de storing;
 - het artikelnummer en het serienummer van het apparaat (deze gegevens staan op het typeplaatje op de achterwand van het apparaat).

8. Afvalverwijdering

Oude apparaten

Het gebruikte apparaat moet worden verwijderd in overeenstemming met in uw land geldende voorschriften. Aanbevolen wordt om contact op te nemen met een bedrijf dat gespecialiseerd is in verwijdering.



WAARSCHUWING!

Om misbruik en de daaraan verbonden gevaren te voorkomen, maakt u uw oude apparaat vóór de verwijdering onbruikbaar. Het apparaat uit het stopcontact halen en de aansluitkabel uit het apparaat verwijderen.



VOORZICHTIG!



Bij de verwijdering van het apparaat dient u de in uw land geldende voorschriften in acht te nemen.