

**200**



**107301**

Bartscher GmbH  
Franz-Kleine-Str. 28  
D-33154 Salzkotten  
Γερμανία

τηλ. +49 5258 971-0  
φαξ: +49 5258 971-120  
**Τηλεφωνική γραμμή εξυπηρέτησης: +49 5258  
971-197**  
[www.bartscher.com](http://www.bartscher.com)

Έκδοση: 1.0

Ημερομηνία έκδοσης: 2020-12-03

**Πρωτότυπες οδηγίες χρήσης**

## Τεχνικές προδιαγραφές

<b>Όνομασία:</b>	<b>Snackeria 200</b>
Κωδ. προϊόντος	<b>107301</b>
Υλικό:	ανοξείδωτος χάλυβας
Διαστάσεις του γυάλινου καλύμματος (πλάτος x βάθος x ύψος) σε mm:	790 x 200 x 300
Αριθμός ζωνών εργασίας:	1
Επιφάνεια για εγκατάσταση στη ζώνη εργασίας (πλάτος x βάθος) σε mm:	760 x 590
Διαστάσεις ραφιού κάτω από τη ζώνη εργασίας (πλάτος x βάθος) σε mm:	755 x 580
Ρόδες οδήγησης:	4, 2 με ασφάλεια κλειδώματος
Διαστάσεις (πλάτος x βάθος x ύψος) σε mm	800 x 600 x 1.225
Βάρος σε kg:	42

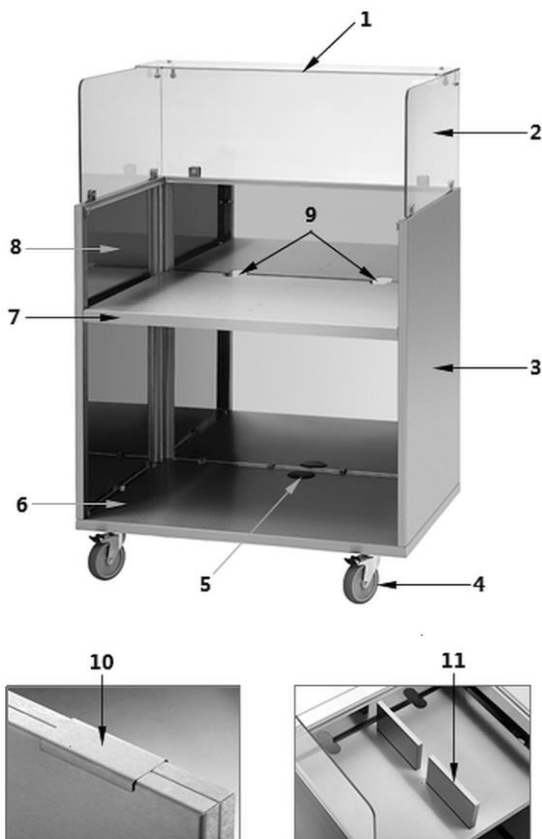
Διατηρούμε το δικαίωμα πραγματοποίησης τεχνικών μετατροπών!

GR

## Έκδοση / Ιδιότητες

- Με γυάλινο κάλυμμα
- Ιδιότητες ζώνης εργασίας:
  - ρυθμιζόμενο ύψος του αφαιρουμένου ραφιού, 3 ύψη
  - δυνατότητα εξοπλισμού με προαιρετικά διαθέσιμα ράφια
- Μαγνητικό ανοξείδωτο μέτωπο για χρήση ως επιφάνεια για διαφημίσεις
- Εξοπλισμός:
  - ράφι κάτω από τη ζώνη εργασίας, διαστάσεις: πλάτος 755 x βάθος 580 mm
- 2 κανάλια για καλώδια
- Τζάμια (τζάμι ασφαλείας) στρογγυλεμένα από την πλευρά του χρήστη
- Ευέλικτοι συνδυασμοί συσκευών χάρη στα προαιρετικά αφαιρούμενα ράφια
- Δυνατότητα σύνδεσης 2 ή περισσότερων πάγκων
- Περιλαμβάνονται:
  - 2 στοιχεία σύνδεσης
  - ενισχύσεις ραφιού με δυνατότητα αλλαγής της στερέωσης, για προαιρετικά διαθέσιμα αφαιρούμενα

## Επισκόπηση τμημάτων της συσκευής



GR

Εικ. 1

- |  |                                   |
|--|-----------------------------------|
| 1. Γυάλινο ράφι/προστατευτικό υγιεινής | 2. Γυάλινο κάλυμμα                |
| 3. Κεντρική συσκευή                    | 4. Ρόδες οδήγησης (4x)            |
| 5. Οδηγός καλωδίων                     | 6. Ράφι κάτω από τη ζώνη εργασίας |
| 7. Αφαιρούμενο ράφι, ρυθμιζόμενο ύψος  | 8. Ζώνη εργασίας                  |
| 9. Κανάλια για καλώδια (2x)            | 10. Στοιχεία σύνδεσης (2x)        |
| 11. Ενισχύσεις ραφιών                  |                                   |

## Προβλεπόμενη χρήση

Το Snackpoint 200 χρησιμεύει ως κινητός «σταθμός μαγειρέματος» στον οποίο μπορούν να εγκατασταθούν διάφορες συσκευές. Πολλές συσκευές μπορούν να συνδυαστούν μεταξύ τους και, χάρη στο αφαιρούμενο κάλυμμα, είναι κατάλληλες για διάφορους συνδυασμούς.

## Αποσυσκευασία

1. Αποσυσκευάστε τη συσκευή και αφαιρέστε όλα τα εξωτερικά και εσωτερικά στοιχεία συσκευασίας.



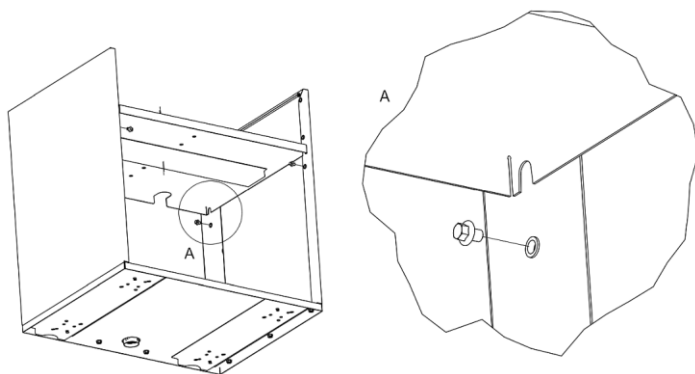
### ΠΡΟΣΕΚΤΙΚΑ!

#### Κίνδυνος ασφυξίας!

Απαγορεύεται τα παιδιά να έχουν πρόσβαση σε υλικά συσκευασίας όπως πλαστικές σακούλες και στοιχεία φελιζόλ.

2. Απορρίψτε τα υλικά συσκευασίας σύμφωνα με τους κανονισμούς περιβαλλοντικής προστασίας.
3. Ελέγξτε την πληρότητα της παράδοσης με βάση την ακόλουθη λίστα:
  - βασική συσκευή με 1 ρυθμιζόμενο αφαιρούμενο ράφι
  - γυάλινο κάλυμμα, 3 μέρη + 6 γυάλινες υποδοχές τζαμιού
  - γυάλινο ράφι/προστατευτικό υγιεινής
  - 2 x τριπλά γωνιακά στοιχεία σύνδεσης τζαμιών
  - 4 ρόδες οδήγησης
  - 2 στοιχεία σύνδεσης π.χ. 2 συσκευών
  - 2 ενισχύσεις ραφιού με δυνατότητα αλλαγής της στερέωσης, για προαιρετικά διαθέσιμα αφαιρούμενα
  - σετ βιδών
4. Αφαιρέστε το προστατευτικό φύλλο από τα παρεχόμενα εξαρτήματα και τη συσκευή. Πρέπει να βγάλετε το προστατευτικό φύλλο προσεκτικά έτσι ώστε να μην αφήσετε υπολείμματα κόλλας. Εναλλακτικά αφαιρέστε τα υπολείμματα της κόλλας με κατάλληλο διαλυτικό.

## Συναρμολόγηση

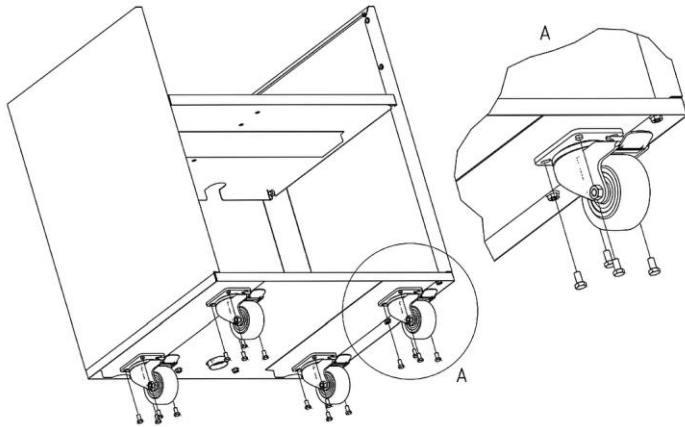


Εικ. 2

1. Αφαιρέστε τις βίδες στα πλευρικά τοιχώματα της βασικής συσκευής.
2. Μετακινήστε το αφαιρούμενο ράφι κρεμώντας το στις βίδες στο επιθυμητό ύψος.
3. Σφίξτε καλά τις βίδες.

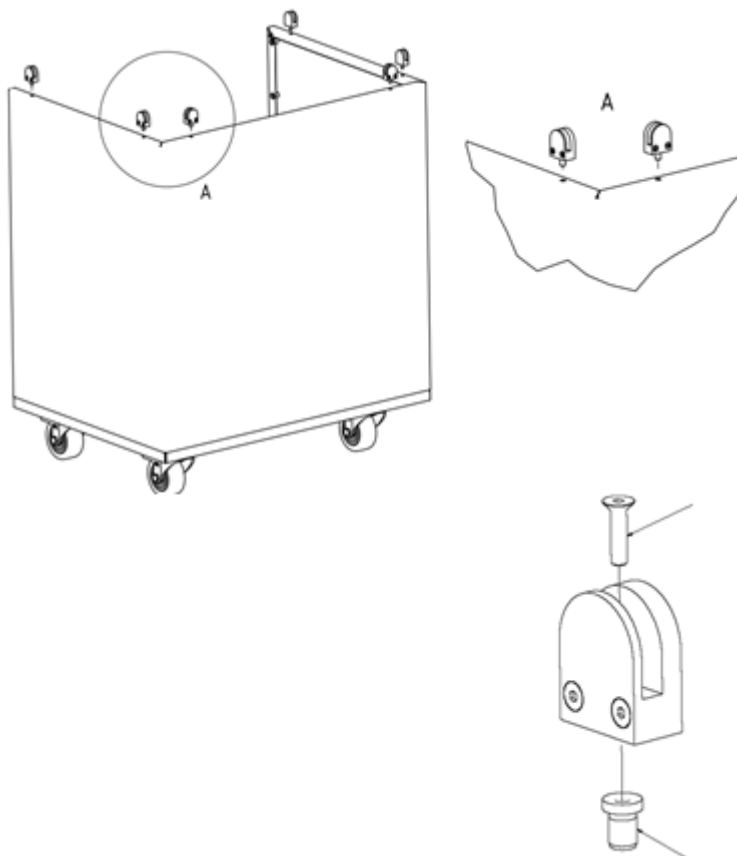
GR

Δημιουργείται μια ζώνη εργασίας όπου μπορούν να τοποθετηθούν οι απαραίτητες συσκευές.



Εικ. 3

4. Τοποθετήστε τη βασική συσκευή στο πλαίσι της.
5. Στερεώστε τις περιλαμβανόμενες ρόδες οδήγησης στην κάτω πλευρά της βασικής μονάδας βιδώνοντας κάθε φορά 4 βίδες (μέγεθος M5 x 16) στα σπειροειδή μανίκια.
6. Βεβαιωθείτε ότι οι ρόδες οδήγησης με κλείδωμα είναι τοποθετημένες από την πλευρά του χρήστη.
7. Τοποθετήστε τη συσκευή στις ρόδες οδήγησης..



GR

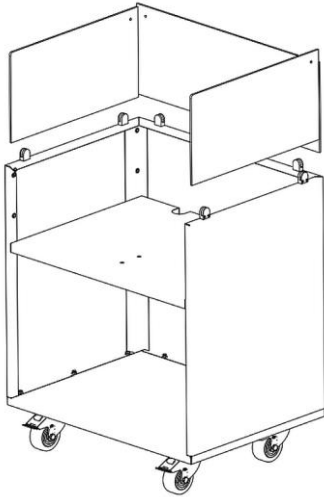
Εικ. 4

8. Τοποθετήστε τις 6 υποδοχές τζαμιών στις οπές που προβλέπονται και στα δύο πλευρικά στοιχεία και στο μπροστινό μέρος.

Οι βίδες πρέπει να τοποθετηθούν εκ των προτέρων στις υποδοχές τζαμιών.

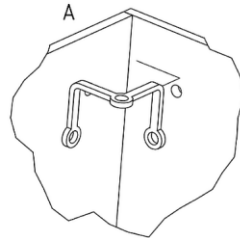
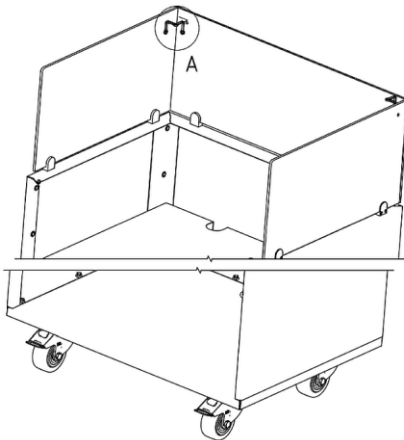
1 x M4 x 16 η καθεμία με τυφλό παξιμάδι M4 x 12.





Εικ. 5

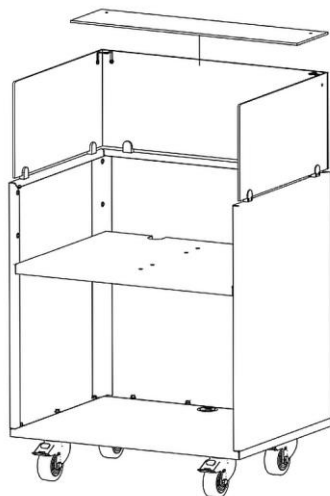
9. Τοποθετήστε τα τζάμια στις υποδοχές τους.
10. Ευθυγραμμίστε τα τζάμια.



GR

Εικ. 6

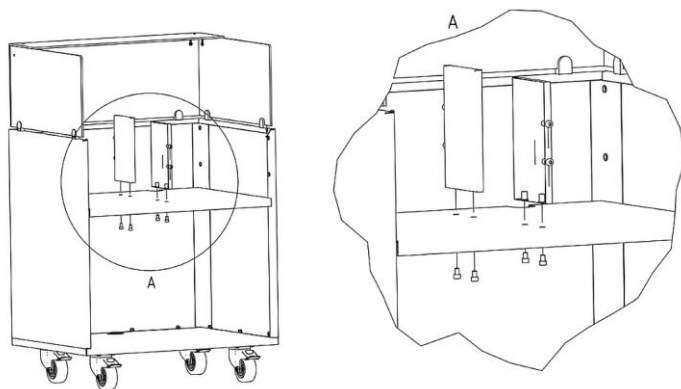
11. Τοποθετήστε τις δύο τριπλές γωνιακές συνδέσεις στις οπές στα πλαϊνά τζάμια και στο μπροστινό και βιδώστε τις.



12. Τοποθετήστε το ράφι/προστατευτικό υγιεινής και στα δύο πλευρικά τσάμια και στο μπροστινό.
13. Συνδέστε το ράφι/προστατευτικό υγιεινής με τα άλλα τζάμια με τις γωνιακές συνδέσεις, το παρέμβυσμα και τις βίδες.
14. Σφίξτε τις βίδες των υποδοχών για τζάμια με ένα κλειδί Allen.

Εικ. 7

GR



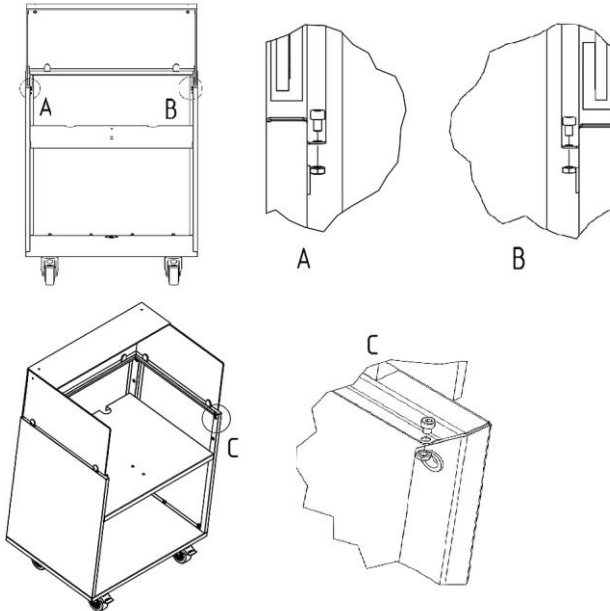
Εικ. 8

15. Για να μπορείτε να χρησιμοποιήσετε επιπλέον ράφια (προαιρετικά), και οι δύο ενισχύσεις ραφιών πρέπει να είναι στερεωμένες στο αφαιρούμενο ράφι.

#### **ΟΔΗΓΙΑ:**

**Ανάλογα με το ύψος του ραφιού, οι ενισχύσεις για επιπλέον ράφια με κατάλληλες εσοχές για τις συσκευές που χρησιμοποιούνται στερεώνονται με διάφορους τρόπους.**

16. Κρατήστε το ράφι στην απαιτούμενη κατεύθυνση συναρμολόγησης πάνω από τις οπές που παρέχονται για αυτό στο αφαιρούμενο ράφι (εικ. 8).
17. Οι ενισχύσεις ραφιών πρέπει να βιδώνονται σταθερά στο τοποθετημένο ράφι, από το κάτω μέρος, χρησιμοποιώντας τις παρεχόμενες βίδες (μέγεθος M 5 x 10).



GR

Εικ. 9

18. Στερεώστε τις βίδες συγκράτησης (M5 x 6) στη μεταλλική πλάκα του φορείου εργασίας.

Για το σκοπό αυτό, τοποθετήστε τις βίδες στις οπές που παρέχονται για αυτό το σκοπό και ασφαλίστε τις από κάτω με παξιμάδι M5.

## Εγκατάσταση

- Το Snackpoint πρέπει να τοποθετηθεί σε μια επιφάνεια με τις ακόλουθες ιδιότητες:
  - ίσια, με επαρκή φέρουσα ικανότητα, ανθεκτική στο νερό, στεγνή και ανθεκτική στις υψηλές θερμοκρασίες
  - αρκετά μεγάλη, έτσι ώστε η εργασία με τις εγκαταστημένες συσκευές να γίνεται χωρίς προβλήματα
  - εύκολα προσβάσιμη
  - έχοντας καλό εξαερισμό.
- Κατά τη διάρκεια της εγκατάστασης, βεβαιωθείτε ότι τα ανοίγματα εξαερισμού των συσκευών δεν είναι καλυμμένα ή μπλοκαρισμένα.
- Ποτέ μην τοποθετείτε τη συσκευή άμεσα δίπλα σε τοίχους, έπιπλα ή άλλα αντικείμενα τα οποία είναι κατασκευασμένα από εύφλεκτα υλικά.
- Διατηρήστε επαρκή χώρο σε τοίχους και άλλα αντικείμενα στις πλευρές και στο πίσω μέρος. Τηρείτε τις οδηγίες που βρίσκονται στις οδηγίες λειτουργίας για τις συσκευές που χρησιμοποιούνται.
- Αν δεν είναι δυνατόν να διασφαλίσετε τις προαναφερόμενες αποστάσεις πρέπει να λάβετε κατάλληλα μέτρα προστασίας (π.χ. φύλλο από υλικό ανθεκτικό σε υψηλή θερμοκρασία) τα οποία θα διασφαλίσουν να κρατήσετε τη θερμοκρασία τοίχου σε ασφαλές επίπεδο (έως 60°C).
- Τηρείτε τους κανονισμούς πυρκαγιάς που ισχύουν στον τόπο εγκατάστασης.
- Μετά την εγκατάσταση του Snackpoint, κλειδώστε τους ρυθμιζόμενες ρόδες οδήγησης στην επιθυμητή θέση.

## Πριν από τη χρήση της συσκευής





1. Πριν να αρχίσετε να χρησιμοποιείτε τη συσκευή, καθαρίστε τη σύμφωνα με τις οδηγίες που αναφέρονται στην παράγραφο «Καθαρισμός».
2. Για επιλεγμένες συσκευές τοποθετήστε ένα κατάλληλο αφαιρούμενο ράφι.
3. Τοποθετήστε τις συσκευές στη ζώνη εργασίας σε ένα αφαιρούμενο ράφι ή στις αντίστοιχες εσοχές του ραφιού.
4. Περάστε τα καλώδια σύνδεσης για τις ηλεκτρικές συσκευές μέσω των καναλιών για καλώδια στον κάτω οδηγό καλωδίων στο δάπεδο.
5. Συνδέστε τις συσκευές στις κατάλληλες μόνες πρίζες.




## Αξεσουάρ (προαιρετικά διαθέσιμο)

Προετοιμάστε και σερβίρετε πιάτα με μέγιστη ευελιξία. Το Snackpoint 200 σας προσφέρει σχεδόν απεριόριστες δυνατότητες: από το χοτ-ντογκ σταντ, σπεσιαλιτέ με ψητά έως καφέ μπαρ. Η λειτουργία του κινητού πάγκου αλλάζει γρήγορα και εύκολα και προσαρμόζεται τέλεια σε νέες λειτουργίες.

Είναι δυνατοί διάφοροι συνδυασμοί συσκευών χάρη στα προαιρετικά διαθέσιμα αφαιρούμενα ράφια με αντίστοιχες εσοχές και κανάλια καλωδίων.

## Αφαιρούμενα ράφια και πιθανοί συνδυασμοί συσκευών

Μοντέλο-Όνομα/ Κωδ. προϊόντος αφαιρούμενο ράφι	Όνομα της συσκευής	Κωδ. προϊόντος
<b>Snackpoint 200 M1 / 107302</b> 	Φριτέζα	A162823E
	Μηχάνημα κοπής λουκάνικων κάρυ	120578
<b>Snackpoint 200 M2 / 107303</b> 	Εντοιχιζόμενη επαγωγική κουζίνα	105836S
	Μπεν-μαρί	200240
<b>Snackpoint 200 M3 / 107304</b> 	Πλάκα γκριλ	A370031
	Μπεν-μαρί	200240
<b>Snackpoint 200 M4 / 107305</b> 	2 x 2 μπεν-μαρί	200240

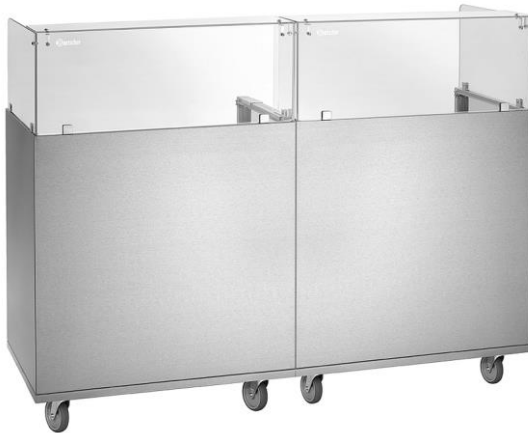
<p><b>Snackpoint 200 M5 / 107306</b></p> 	<p>Εντοιχιζόμενο επαγωγικό γουόκ</p>	<p>105997</p>
<p><b>Snackpoint 200 M6 / 107307</b></p> 	<p>Μπεν-μαρί</p>	<p>200240</p>
<p><b>Snackpoint 200 M7 / 107308</b></p> 	<p>Ουδέτερο στοιχείο π.χ. για:</p>	
	<p>Μηχανή καφέ</p>	<p>190052</p>
	<p>Θερμαντήρας φλιτζανιών</p>	<p>103076</p>
<p>Ψυκτικό για γάλα</p>	<p>190076</p>	

Το κοντό πλευρικό τζάμι με τη σύνδεση 2 πάγκων Snackpoint 200 επιτρέπει μια ομαλή διαδικασία εργασίας στις συσκευές.

### Σημαντική συμβουλή:

**Εάν απαιτείται το κοντό πλευρικό τζάμι, απαιτούνται 2 τζάμια 107309 για σύνδεση.**

- Οι απαιτούμενες πλάκες σύνδεσης για το συνδυασμό 2 φορείων περιλαμβάνονται στις συσκευές (στοιχείο 10 στην επισκόπηση μερών της συσκευής)



GR

Εικ. 10



Εικ. 11

### Τζάμι VB Snackpoint 200

Υλικό: γυαλί

Χαρακτηριστικά:

- με προ-διάτρητες οπές

Συρτάρια: 194 x βάθος 6 x ύψος 300 mm

Βάρος: 0,84 kg.

**Κωδ. προϊόντος 107309**

## Καθαρισμός

1. Η συσκευή πρέπει να καθαρίζεται τακτικά στο τέλος της εργάσιμης ημέρας, εάν είναι απαραίτητο και εν τω μεταξύ ή όταν η συσκευή δεν χρησιμοποιήθηκε για μεγάλο χρονικό διάστημα.
2. Καθαρίστε το περίβλημα και το γυάλινο κάλυμμα με ζεστό νερό, ένα ήπιο απορρυπαντικό και ένα μαλακό, υγρό πανί.
3. Εξοπλισμός που έχει χρησιμοποιηθεί (αφαιρούμενα ράφια, στοιχεία σύνδεσης ενισχύσεις ραφιών) πρέπει να καθαρίζονται με ένα μαλακό, υγρό πανί.
4. Εάν είναι απαραίτητο, χρησιμοποιήστε κατάλληλα καθαριστικά για ανοξειδωτες επιφάνειες. Παρακολουθήστε τις συστάσεις του παραγωγού τέτοιου καθαριστικού μέσου!
5. Σκουπίστε όλες τις επιφάνειες με ένα καθαρό πανί.
6. Επομένως στεγνώστε τις επιφάνειες τις οποίες έχετε πλύνει με ένα μαλακό πανί.
7. Καθαρίστε τις συσκευές πάγκου σύμφωνα με τις οδηγίες που παρέχονται στις οδηγίες χρήσης τους.