

**1WS2000**



**A370254**

Bartscher GmbH  
Franz-Kleine-Str. 28  
D-33154 Salzkotten  
Németország

tel. +49 (0) 5258 971-0  
fax.: +49 (0) 5258 971-120  
**Ügyfélszolgálat:** +49 (0) 5258 971-197  
[www.bartscher.com](http://www.bartscher.com)



Kivitel: 1.0

Frissítve: 2022-04-11

## Eredeti kezelési útmutató

1	Biztonság.....	2
1.1	Figyelmeztető jelzések magyarázata .....	2
1.2	Biztonsággal kapcsolatos jó tanácsok .....	3
1.3	Rendeltetésszerű használat.....	5
1.4	Nem rendeltetésszerű használat .....	5
2	Általános információ .....	6
2.1	Felelőssége és garancia .....	6
2.2	Szerzői jog védelme.....	6
2.3	Megfelelősségi nyilatkozat .....	6
3	Szállítás, csomagolás és tárolás .....	7
3.1	Szállítási ellenőrzés .....	7
3.2	Csomagolás.....	7
3.3	Tárolás.....	7
4	Technikai adatok .....	8
4.1	Technikai adatok.....	8
4.2	Készülék funkciói .....	8
4.3	A készülék részegységeinek leírása .....	9
5	Üzembe helyezése és kezelés .....	10
5.1	Üzembe helyezés .....	10
5.2	Használat.....	11
6	Tisztítás .....	13
6.1	Tisztítás közbeni biztonsággal kapcsolatos jó tanácsok .....	13
6.2	Tisztítás .....	14
7	Lehetséges meghibásodások .....	16
8	Leselejtezés.....	16



**Használat előtt olvassa el a használati útmutatót, és tartsa kéznél a készülék mellett!**

A használati útmutató a készülék üzembe helyezésével, kezelésével, valamint karbantartásával kapcsolatos információkat tartalmaz, és tanácsokkal szolgál. Az ebben található tanácsok és előírások ismerete a készülék biztonságos és megfelelő használatának feltétele. Továbbá tartalmaz balesetekkel, előírásokkal, munkavédelemmel és jogi előírásokkal kapcsolatos információkat a termék használatával kapcsolatban.

A készülék üzembe helyezése előtt, különösen annak első elindításakor, át kell olvasni az alábbi kezelési utasítást, hogy elkerülje a személyi és tárgyi sérüléseket. A nem megfelelő használat sérüléshez vezethet.

Az alábbi kezelési útmutató a készülék szerves részét képezi és a készülék közvetlen közelében kell tárolni, és bármikor elérhetőnek kell lennie. Ha a készüléket átruházzák, mindenképpen tegyék a kezelési útmutatóval együtt.

## 1 Biztonság

A készülék a jelenlegi technikai elvárásoknak megfelelően lett legyártva. Mindemellett a készülék veszélyforrás lehet, ha nem megfelelően, vagy nem rendeltetés szerűen kerül használatra. Minden felhasználó, ki üzemelteti a készüléket, követnie kell az alábbi használati útmutatóban foglaltakat és be kell tartani a munkavédelmi előírásokat.

### 1.1 Figyelmeztető jelzések magyarázata

A fontos, biztonsággal kapcsolatos és a figyelmeztető jelzések az alábbi használati útmutatóban a megfelelő figyelmeztető jelzésekkel vannak ellátva. Ezen tanácsokat kötelezően be kell tartani a balesetek, tárgyi és személyi sérülések elkerülése érdekében.



**VESZÉLY!**

Az **VESZÉLY** figyelmeztetés olyan lehetséges veszélyre figyelmeztet, melyek súlyos sérüléssel, vagy halállal járhat, ha nem kerül el ezeket.



### FIGYELMEZTETÉS!

A **FIGYELMEZTETÉS** figyelmeztetés olyan lehetséges veszélyre figyelmeztet, melyek közepes, vagy súlyos sérüléssel, vagy halállal járhat, ha nem kerül el ezeket.



### VIGYÁZAT!

A **VIGYÁZAT** figyelmeztetés olyan lehetséges veszélyre figyelmeztet, melyek könnyű sérüléssel, vagy károsodással járhat, ha nem kerül el ezeket.

### FIGYELEM!

A **FIGYELEM** figyelmeztetés a lehetséges tárgyi sérülésre figyelmeztet, mely akkor léphet fel, ha nem tartja be a megfelelő biztonsági előírásokat.

### JÓ TANÁCS!

A **JÓ TANÁCS** szimbólum tájékoztatja a felhasználót a kezeléssel és tanácsokkal kapcsolatosan.

## 1.2 Biztonsággal kapcsolatos jó tanácsok

### Elektromos áram

- A túl magas hálózati feszültség, vagy a nem megfelelő bekötés elektromos áramütéssel járhat.
- A készülék csak akkor csatlakoztatható, ha az információs adattáblán szereplő adatok megfelelnek a hálózati feszültségnek.
- A rövidzárlat elkerüléséhez a készüléket száraz állapotban kell tartani.
- Ha a készülék üzemeltetésekor meghibásodás lép fel, azonnal szüntesse meg a készülék áramellátását.
- Ne érintse a készülék csatlakozóját nedves kézzel.
- Soha ne fogja meg a készüléket, ha vízbe esett. Azonnal szüntesse meg a készülék áramellátását.
- Bármilyen javítás és a készülék burkolatának kinyitása csak szakképzet szerelő által és a megfelelő szerszámokkal történhet.

- Ne mozgassa a készüléket a hálózati vezetéknél fogva.
- Ne engedje, hogy a hálózati kábel hőforrással vagy éles élekkel érintkezzen.
- A hálózati vezetékét ne törje meg, nyomja, vagy csomózza össze.
- A készülék hálózati vezetékét mindig tekerje ki teljesen.
- Soha ne állítsa a készüléket, vagy más tárgyakat a hálózati vezetékre.
- A készülék konnektorból való kihúzását mindig a csatlakozót megfogva tegye.
- Rendszeresen ellenőrizze, hogy a hálózati kábel nem sérült-e. Soha ne használja a készüléket, ha a kábel sérült. Ha a kábelen sérülésnyomok láthatók, a veszélyek elkerülése érdekében az ügyfélszolgálatnál vagy képzett villanyszerelő szakemberrel ki kell cseréltetni.

### Üzemeltetés csak felügyelet mellett

- A készüléket csak felügyelet mellett üzemeltesse.
- Mindig maradjon a készülék közvetlen közelében.

### Kezelő személyzet

- A készülék csak betanított és megfelelően képzett személy által kezelhető.
- Ezen eszköt nem lehet olyan személyek (beleértve gyermekek) által üzemeltetni, akiknek korlátozott fizikai, érzékszervi, vagy mentális állapotuk van, valamint csak korlátozott tapasztalattal és/vagy korlátozott ismeretekkel rendelkeznek.
- A gyermekeket tartsa felügyelet alatt, hogy megbizonyosodjon, hogy nem játszanak, sem pedig indítják el a készüléket.

### Biztonsági óvintézkedések a húsdaráló kezeléséhez

- A tűzveszéllyel, elektromos áramütéssel, vagy égéssel kapcsolatos személyi és tárgyi sérülések elkerülése érdekében működés közben soha ne rakjon törőrongyot, szalvétát, sem pedig egyéb dolgot a készülékre, vagy az alá..
- Az elemek szétszerelése/összeszerelése, a készülék tisztítása, vagy áthelyezése előtt ki kell kapcsolni (a be-/kikapcsoló gombot „OFF” pozícióba kell állítani és le kell csatlakoztatni az áramellátásról (ki kell húzni a konnektorból).
- Az összeszerelés soha ne történjen erővel.
- A készüléket a teljes és megfelelő összeszerelést követően indítsa el. E célból tekintse meg az 5.2 „Kezelés” című fejezetben leírt tanácsokat.
- Soha ne nyúljon az adagolócsöbe, és ne helyezzen bele idegen tárgyat, amíg a készülék áram alatt van.
- Soha ne lógjon bele a haja, ruhája, sem pedig konyhai eszköz a készülék adagoló tölcserjébe.

## Biztonság

---

- Bekapcsolás előtt bizonyosodjon meg afelől, hogy a készülék adagoló tölcserjében nem található semmilyen idegen anyag.
- A motor működésekor soha ne tartsa az arcát a készülék adagoló tölcserje fölé.

### Nem rendeltetésszerű használat

- A nem rendeltetésszerű, vagy tiltott használat a készülék meghibásodásához vezethet.
- A készülék csak akkor használható, ha annak technikai állapota megfelelő, és lehetővé teszi a biztonságos működtetést.
- A készülék csak akkor használható, ha minden csatlakozás az előírásoknak megfelelően került kivitelezésre.
- A készüléket csak akkor szabad üzemeltetni, ha tiszta.
- Csak eredeti gyári cserealkatrészeket használjon. Soha ne végezzen a készüléken önállóan szerelést.
- Nem végezhető a készüléken változtatás, vagy beavatkozás.

### 1.3 Rendeltetésszerű használat

A készülék bármilyen egyéb célú és/vagy a normális rendeltetésszerű használattól eltérő használata nem megengedett, és ezen használat nem rendeltetésszerűnek tekinthető.

A következő használat minősül rendeltetésszerű használatnak:

- Hús megpuhítása/feldolgozása

### 1.4 Nem rendeltetésszerű használat

A nem rendeltetésszerű használat komoly sérüléshez vezethet személyekben és tárgyakban a nem biztonságos elektromos feszültség, tűz, és magas hőmérséklet következtében. A készülék segítségével csak olyan munka végezhető, mely leírásra került ezen használati útmutatóban.

Az alábbi használat minősül nem rendeltetésszerű használatnak:

- Nem megfelelő élelmiszerek feldolgozása.

## 2 Általános információ

### 2.1 Felelőssége és garancia

A használati útmutatóban található információk a hatályos jogszabályok, a jelenlegi technikai tudás, valamint tervezői és mérnöki tapasztalatunk figyelembe vételével és többéves gyakorlatunk alapján lettek összeállítva. Különleges, egyedi rendelésű, vagy további opciókkal rendelkező modellnél, illetve a legfrisebb technikai újítások alkalmazása esetén a kapott készülék különleges esetekben eltérhet a leírástól és az ábráktól az ezen kezelési útmutatóban leírtaktól.

A gyártó nem vállal felelősséget az olyan károkért és üzemzavarokért, amelyek az alábbiak során keletkeztek:

- előírások nem betartása,
- nem rendeltetésszerű használat,
- a felhasználó által eszközölt műszaki módosítások,
- nem megengedett cserealkatrészek használata.

Fenntartjuk a jogot a terméken végrehajtott műszaki változtatások tekintetében, melyek a készülék felhasználói tulajdonságainak javítására és jobbá tételére irányulnak.

HU

### 2.2 Szerzői jog védelme

Eme használati útmutató valamint a benne foglalt szöveg, vázlatok, fényképek és más elemek a szerzői jog által védettek. A törvényes tulajdonos írásbeli engedélyének beszerzése nélkül tilos a használati útmutató egészének, illetve bármely elemének sokszorosítása bármely módon és bármely formában, valamint a felhasználása és/vagy harmadik személy felé való továbbítása. A fentiek megsértése esetén kártérítési felelősséggel tartozik. Fenntartjuk magunknak a jogot további kártérítési igény benyújtásához.

### 2.3 Megfelelősségi nyilatkozat

A készülék teljesíti a jelenlegi Európai Unió normákat és előírásokat. A fentieket WE Megfelelősségi Nyilatkozattal bizonyítjuk. Szükség esetén szívesen elküldjük Önöknek a megfelelő Megfelelősségi nyilatkozatot.



## 3 Szállítás, csomagolás és tárolás

### 3.1 Szállítási ellenőrzés

A készülék megérkezésekor haladéktalanul ellenőrizni kell, hogy a készülék és felszereltsége komplett-e és hogy nem sérült-e meg szállítás közben. Látható szállítási sérülés megállapításakor el kell utasítani a készülék átvételét, vagy feltételes átvételt kell tenni. A kézbesítő logisztikai cég szállítói / kézbesítési dokumentumán be kell jegyezni a sérülés leírását és reklamációt kell indítani. A rejtett sérülést közvetlenül annak felfedezését követően jelezni kell, mivel a kártérítési igényeket lejelenteni csak az adott reklamációs időn belül lehet kezdeményezni.

Bármely részegység, vagy alkatrész hiánya esetén kérjük vegye fel a kapcsolatot az Ügyfélszolgálattal.

### 3.2 Csomagolás

Kérjük ne dobja ki a készülék dobozát. Még szükség lehet rá a készülék tárolásakor, költöztetésekor illetve a szakszervizbe való szállításakor, amennyiben esetleg meghibásodás lépne fel.

A csomagolás és annak elemei újrafelhasználható anyagokból készültek. Részletezve ezek: zsákok és fóliák műanyagból, a csomagolás kartonpapírból.

A csomagolás megsemmisítésekor be kell tartani az adott ország előírásait. Az újjra felhasználható csomagoló anyagokat el kell juttatni újrafelhasználásra.

### 3.3 Tárolás

A csomagolás maradjon zárva a készülék beüzemeléséig, a tárolásakor pedig legyen figyelemmel a külső jelzésekre a tárolásra és a tárolási helyzetre vonatkozóan. A csomagolást csak az alábbi környezetben tárolja:

- zárt helyiségekben
- száraz és pormentes környezetben
- agresszív anyagoktól távol
- olyan helyen ahol nincs kitéve közvetlen napfénynek
- olyan helyen ahol nincs kitéve mechanikus sérülésnek.

Hosszabb ideig való tárolás esetén (több, mint három hónap) rendszeresen ellenőrizze a részesegységek és a csomagolás állapotát. Szükség esetén cserélje a csomagolást újra.

## 4 Technikai adatok

### 4.1 Technikai adatok

Megnevezés:	Húsdaráló 1WS2000
Cikkszám:	A370254
Anyag:	rozsdamentes acél
Görgőkészlet anyaga:	acél
Az adagoló tölcser méretei (szél. x mély.) mm-ben:	25 x 190
Max. teljesítmény kg/h-ban:	200
Csatlakozási értékek:	0,35 kW   230 V   50 Hz
Méreték (szél x mély. x mag.) mm-ben:	490 x 222 x 432
Súly kg-ban:	18,0

A műszaki adatok módosításának jogát fenntartjuk!

HU

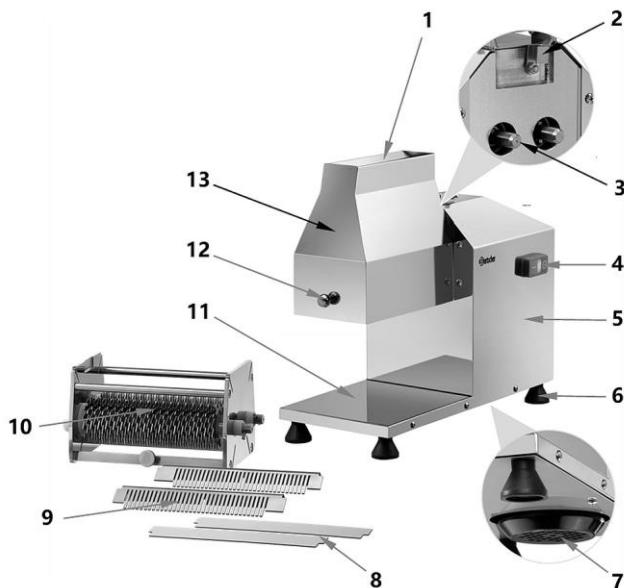
### Verzió / tulajdonságok

- Szín: ezüst
- Be-/kikapcsoló
- Ellenőrző lámpa: Be/ki
- eltávolítható görgőkészlet
- minden rozsdamentes acél alkatrész mosogatógépben mosható
- A készlet az alábbiakat tartalmazza: 1 elválasztó elemekkel rendelkező görgőkészlet:
  - 2x terelőlap a töltő területhez
  - 2x terelőlap a húsdarálóhoz

### 4.2 Készülék funkciói

A húsdaráló a hús puhítására alkalmas.

### 4.3 A készülék részegységeinek leírása



HU

ábr. 1

- |                                  |                                       |
|----------------------------------|---------------------------------------|
| 1. Adagoló tölcser               | 2. Görgőkészlet retesze               |
| 3. Görgőkészlet fogantyúja (2x)  | 4. Be-/kikapcsoló                     |
| 5. Készülékház                   | 6. Talpak (4x)                        |
| 7. Motorvédő                     | 8. A töltő terület terelőlapjai (2x)  |
| 9. A húsdaráló terelőlapjai (2x) | 10. Görgőkészlet                      |
| 11. Tárolási hely                | 12. Fogantyú a görgővédő kinyitásához |
| 13. Görgővédő                    |                                       |

#### Biztonsági egység

A húsdaráló az alábbi védő- és biztonsági mechanizmusokkal van ellátva:

##### **A görgővédő biztonsági kapcsolója**

Kinyitáskor megszakítja a készülék működését. A görgővédő bezárása után a készülék működése folytatódik.

## 5 Üzembe helyezése és kezelés

### 5.1 Üzembe helyezés

#### Kicsomagolás / Beállítás

- Csomagolja ki a készüléket és távolítsa el az összes belső és külső csomagolóanyagot és a szállítási védőanyagot.



#### VIGYÁZAT!

##### Fulladásveszély!

Tegye elérhetetlenné gyermekek számára a csomagoló anyagokat, mint műanyag zacskók, hungarocell elemek.

- Ha a készüléken védőfólia található, azt el kell távolítani. A fóliát lassan távolítsa el, hogy ne hagyjon ragasztómaradványokat. Az esetleges ragasztómaradványokat távolítsa el megfelelő oldószerral.
- Figyeljen rá, hogy ne sérüljön meg az adattábla, illetve a figyelmeztető jelzések a készüléken.
- **Soha** ne állítsa fel a készüléket vizes, vagy nedves környezetben.
- A berendezést úgy helyezze el, hogy a csatlakozó könnyen elérhető legyen a gyors lecsatlakoztatás érdekében, ha esetleg erre lenne szükség.
- A készüléket a következő tulajdonságokkal rendelkező felületen állítsa fel:
  - egyenes, megfelelő teherbírású, vízálló, száraz és magas hőmérsékletnek ellenálló
  - elég nagy, hogy sérülés nélkül dolgozhasson a készülékkel
  - könnyen megközelíthető
  - jó légcserével rendelkező.
- Elegendő távolságot kell tartani az asztal széleitől. A készülék felborulhat és leeshet.
- Győződjön meg arról, hogy a motorvédő nincs letakarva.
- A megfelelő munkavégzéshez hagyjon legalább 10 cm szabad helyet jobbról, balról és hátulról és legalább 50 cm-t felülről és a készülék előtt.

### Csatlakoztatás hálózatra

- Ellenőrizze, hogy a készülék technikai adatai (Isd.: adattábla) megegyeznek e a helyi elektromos hálózattal.
- Csatlakoztassa a készüléket egyes, megfelelő biztosítókkal rendelkező földelt dugaljba. Ne csatlakoztassa a készüléket több aljzatú konnektorba.
- A csatlakozó kábelt úgy helyezze el, hogy senki se léphessen rá, és el sem bonthasson benne.
- Ne használja a készüléket külső időzítővel, vagy távirányítóval.

## 5.2 Használat

### Első használat előtt

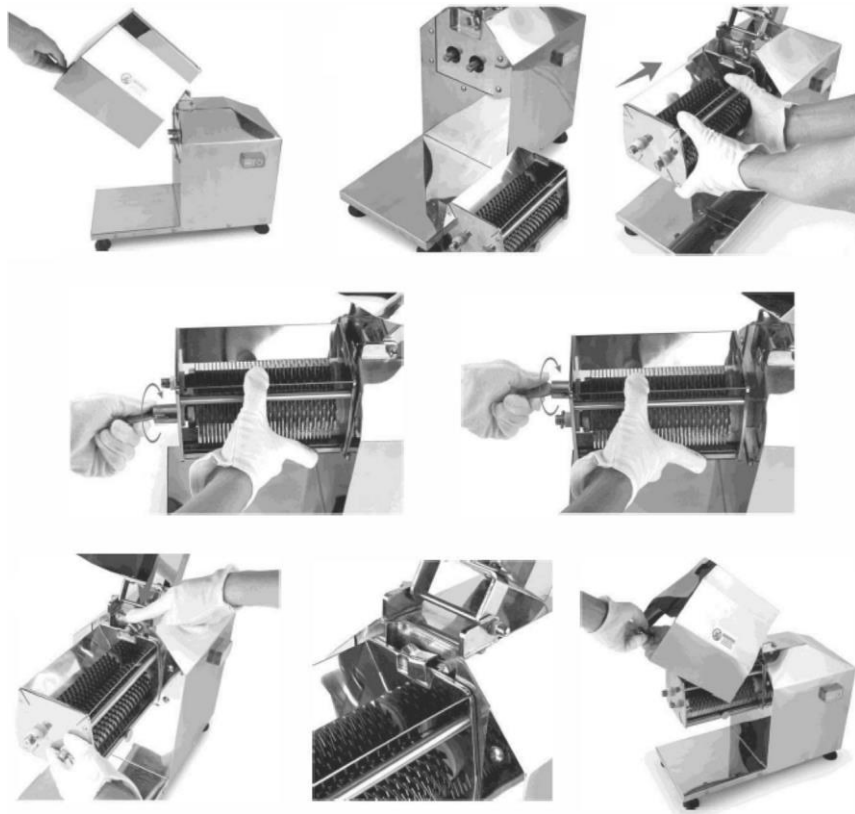
1. Bizonyosodjon meg arról, hogy készülék összes eleme és tartozéka rendelkezésre áll és nem sérült.
2. Az első használat előtt alaposan tisztítsa meg a készüléket a 6. „Tisztítás“ című fejezetben leírtaknak megfelelően. Összeszerelés előtt minden alkatrészt alaposan szárítsa meg.



**FIGYELEM**

**Sérülésveszély! A görgőkészlet nagyon éles!**

Legyen nagyon körültekintő a készülékre való rögzítésekor.



ábr. 2

3. Szerelje össze a készüléket az alábbiak szerint:

- győződjön meg arról, hogy a készülék ki van kapcsolva és nincs áram alatt,
- nyissa ki a görgővédőt,
- rögzítse a görgőkészletet,
- reteszelve le a görgőkészletet
- helyezze fel a töltő terület terelőlapjait (2x)
- helyezze fel a húsdaráló terelőlapjait (2x), és rögzítse őket,
- zárja be a görgővédőt.

### Üzembe helyezés



#### FIGYELEM

**Fennáll az ujjaknak és a kéznek a görgők által okozott sérülésének veszélye!**

**Működés közben az eszközök beakadhatnak a görgőkbe.**

Soha ne helyezzen kemény eszközöket vagy az ujját az adagoló tölcserbe.

1. Vágja fel a húst megfelelő méretű (kb. 3 cm vastag) darabokra.
2. Kapcsolja be a készüléket (a be-/kikapcsoló lámpa kigyullad).
3. Amikor a motor beindul, helyezze be a húst az adagoló tölcserbe (szükség esetén ismételje meg ezt a pontot, amíg a hús el nem éri a kívánt hatást).
4. Kapcsolja ki a készüléket, ha a hús feldolgozása befejeződött.

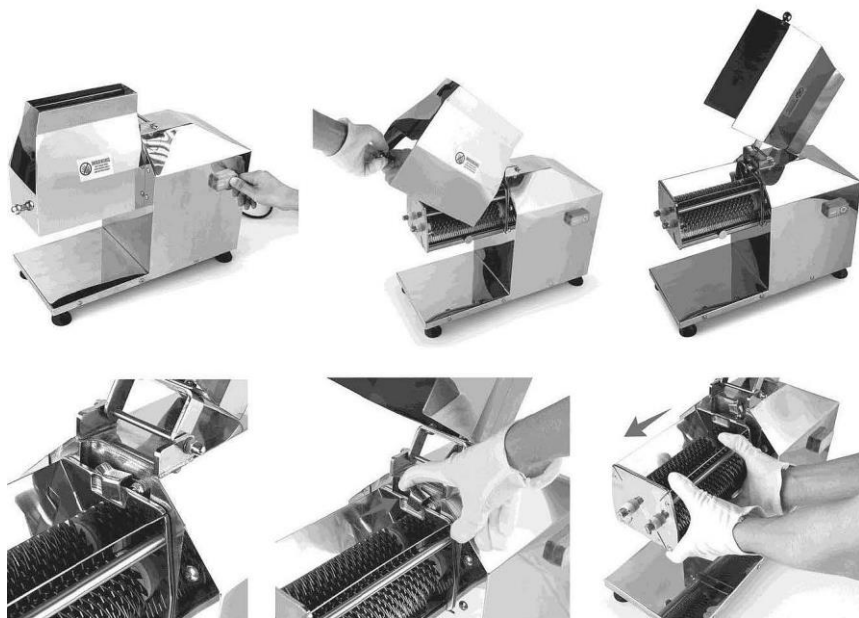
## 6 Tisztítás

### 6.1 Tisztítás közbeni biztonsággal kapcsolatos jó tanácsok

- A készüléket a tisztítás előtt le kell csatlakoztatni az elektromos hálózatról.
- Hagyja teljesen kihűlni a készüléket.
- Vigyázzon, hogy a berendezésbe ne kerüljön víz. Ne merítse a készüléket tisztítás közben vízbe, vagy egyéb folyadékba. A készülék tisztításához ne használjon nyomás alatt lévő vízugarat!
- Ne használjon a készülék tisztításához semmilyen éles, vagy fém tárgyat (kés, villa, stb.). Az éles tárgyak megsérthetik a készüléket, az érintkezése elektromos áramot vezető részekkel pedig áramütéshez vezethet.
- Ne használjon a tisztításhoz semmilyen szúrolószert, oldószer tartalmú, vagy maró hatású tisztító anyagot. Ezek megsérthetik a felületet.

## 6.2 Tisztítás

### A készülék szétszerelése



ábr. 3

A készülék szétszerelését a tisztításához a következő módon végezze:

- győződjön meg arról, hogy a készülék ki van kapcsolva és nincs áram alatt,
- nyissa ki a görgővédőt,
- oldja fel a görgőkészletet,
- távolítsa el a görgőkészletet,
- távolítsa el az élelmiszer maradványokat az adagoló tölcseből.

**TANÁCS:** A készüléket közvetlenül a használat után tisztítsa meg, és ne hagyja, hogy az ételmaradékok rászáradjanak a készülékházra vagy a készülék egyéb részeire.



### A készülék és tartozékainak tisztítása

1. A levehető rozsdamentes acél részeket mossa el enyhe tisztítószerrel. A tisztításhoz használjon puha szivacsot, vagy mosókefét.

**TANÁCS: Minden rozsdamentes acél tartozék elmosható mosogatógépben is.**

2. Az élelmiszer maradékokat, melyek esetleg a készülék eltávolítható részein maradtak könnyen megtisztíthatja, beáztatva egy kis ideig meleg vízbe.
3. Végül öblítse át a megtisztított részeket, majd alaposan szárítsa meg őket.
4. A készülék felületét és a tápkábelt csak enyhén nedves törlőkendővel tisztítsa. Legyen figyelemmel, hogy a készülék szellőző nyílásaiba alul és a hátsó részen át ne juthasson be semmilyen folyadék.
5. Alaposan szárítsa meg a motorblokkot.
6. Minden megtisztított elemet hagyjon kb. 1/2 órán keresztül a szabad levegőn megszáradni

### A berendezés tárolása

1. Ha hosszabb ideig nem használja a készüléket, tisztítsa meg alaposan a **6 „Tisztítás“** fejezetben leírtak szerint, és tárolja tiszta, száraz, fagymentes, napvédett helyen, gyermekektől távol. Ne helyezzen egyéb nehéz tárgyakat a berendezésre.
2. Minden részegységet egy helyen tároljon. Helyezze be a görgőkészletet a készülékbe, és zárja be a görgővédőt. Ezen módon elkerülheti a rozsdamentes acél kés általi sérüléseket és a darabok elvesztését.
3. A készülék portól és szennyeződésektől való védelme érdekében takarja le.


### 7 Lehetséges meghibásodások

Probléma	Lehetséges ok	Elhárítás
A készülék nem kapcsol be	Rosszul behelyezett villásdugó	Ellenőrizze az áramellátást
	A készülék nincs bekapcsolva	Kapcsolja be a készüléket a be-/kikapcsoló segítségével
	A be-/kikapcsoló nem működik	Lépjen kapcsolatba a kereskedővel
	Ellenőrizze, hogy a készülék megfelelően lett-e bekötve	Ellenőrizze a biztonsággal és telepítéssel kapcsolatos tanácsokat
	A görgőkészlet védelme nincs lezárva.	Zárja le a görgővédőt úgy, hogy a biztonsági kapcsoló aktív legyen.
A készülék nem dolgozza fel megfelelően a húst	A levehető részek megfelelően kerültek felszerelésre.	Ellenőrizze az összeszerelést

HU

### 8 Leselejtezés

#### Elektromos készülék

	<p>Az elektromos készülékek ezen szimbólummal jelettek. Az elektromos készülék a megfelelő és környezetkímélő módon kell megsemmisíteni és újrafeldolgozni. Ne dobjon ki elektromos készüléket a háztartási hulladékba. Csatlakoztassa le a készüléket az elektromos hálózatról és távolítsa el a készülékből a csatlakozó kábelt.</p>
---	--

Az elektromos készüléket a kijelölt gyűjtőpontra adja le.