



A120408

Bartscher GmbH
Franz-Kleine-Str. 28
D-33154 Salzkotten
Njemačka

tel. +49 5258 971-0
fax.: +49 5258 971-120
Servisna infolinija: +49 5258 971-197
www.bartscher.com



Verzija: 6.0

Datum izdavanja: 2022-05-04

Originalne upute za uporabu

1	Sigurnost	2
1.1	Objašnjenje sigurnosnih upozorenja	2
1.2	Sigurnosne napomene	3
1.3	Korištenje u skladu s namjenom	6
1.4	Nenamjenska uporaba	6
2	Opće informacije	7
2.1	Odgovornost i jamstvo	7
2.2	Zaštita autorskih prava	7
2.3	Izjava o sukladnosti	7
3	Transport, pakiranje i čuvanje	8
3.1	Kontrola isporuke	8
3.2	Pakiranje	8
3.3	Čuvanje	8
4	Tehnički podaci	9
4.1	Tehnički podaci	9
4.2	Funkcije uređaja	9
4.3	Popis sklopova uređaja	10
5	Instalacija i rukovanje	11
5.1	Instalacija	11
5.2	Rukovanje	12
6	Čišćenje i uklanjanje kamenca	16
6.1	Napomene vezane za sigurnost tijekom čišćenja	16
6.2	Čišćenje	16
6.3	Uklanjanje kamenca	17
7	Moguće smetnje	17
8	Zbrinjavanje	18



Prije početka korištenja uređaja pažljivo pročitajte upute za uporabu, pa ih čuvajte na lako dostupnom mjestu!

Ove upute za uporabu sadrže opis instalacije uređaja, rukovanja uređajem i održavanja te važan su izvor informacija i korisnički priručnik. Poznavanje svih napomena koje se odnose na sigurnost i korištenje uređaja uvjet je za siguran i pravilan rad s uređajem. Osim toga treba primjenjivati propise o sprečavanju nezgoda, propise o zaštiti na radu te pravne regulative koje su na snazi na području primjene uređaja.

Prije početka rada s uređajem, a pogotovo prije pokretanja uređaja, pročitajte ove upute za uporabu, kako biste izbjegli tjelesne ozljede i materijalnu štetu. Nepravilnom uporabom možete oštetiti uređaj.

Ove upute za uporabu su integralni dio proizvoda i treba ih čuvati blizu uređaja da u svakom trenutku budu dostupne korisniku. Ako uređaj dajete na korištenje drugoj osobi, obavezno priložite i ove upute za uporabu.

1 Sigurnost

Uređaj je konstruiran u skladu važećim tehničkim načelima. Međutim, uređaj može postati izvor opasnosti zbog nestručne ili nenamjenske uporabe. Sve osobe koje koriste uređaj moraju poštivati informacije sadržane u ovim uputama i pridržavati se sigurnosnih napomena.

1.1 Objašnjenje sigurnosnih upozorenja

Bitne sigurnosne napomene i informacije vezane za sigurnost korisnika su u dotičnim uputama označene odgovarajućim sigurnosnim upozorenjima. Treba se bezuvjetno pridržavati tih uputa kako bi se izbjegle nezgode, tjelesne povrede i materijalna šteta.



OPASNOST!

Sigurnosno upozorenje **OPASNOST** upozorava na rizik od nastanka teških tjelesnih povreda ili smrti kod korisnika koji ne izbjegava opisanu opasnost.



UPOZORENJE!

Signalna riječ **UPOZORENJE** označava moguću opasnost koja može uzrokovati srednje ili teške tjelesne ozljede ili smrt ako se ne izbjegne.



OPREZ!

Sigurnosno upozorenje **OPREZ** upozorava na rizik od nastanka lakših ili umjerenih povreda kod korisnika koji ne izbjegava opisanu opasnost.

PAŽNJA!

Signalna riječ **PAŽNJA** upozorava na moguću opasnost nastanka materijalne štete do koje može doći ako korisnik ne poštuje sigurnosne napomene.

NAPOMENA!

Simbol **NAPOMENA** pruža korisniku druge informacije i napomene vezane za korištenje uređaja.

1.2 Sigurnosne napomene

Električna struja

- Preveliki mrežni napon ili nepravilna instalacija mogu uzrokovati strujni udar.
- Uređaj možete priključiti samo u slučaju kad podaci s tipske pločice uređaja u potpunosti odgovaraju mrežnom naponu.
- Kako biste izbjegli kratki spoj, uređaj održavajte suhim.
- Ako tijekom rada dođe do smetnji odmah isključite uređaj iz električnog napajanja.
- Utikač ne dirajte mokrim rukama.
- Nikada ne dirajte uređaj koji je pao u vodu. Odmah isključite uređaj iz električnog napajanja.
- Sve popravke i otvaranje kućišta mogu izvoditi isključivo specijalizirani radnici i odgovarajuće servisne radionice.
- Uređaj ne premješajte na način da ga nosite za priključni kabel.
- Spriječite kontakt priključnog kabela s izvorima topline i s oštrim rubovima.

- Priklučni kabel nemojte savijati, stiskati niti vezati.
- Kabel uređaja uvijek razmotajte do kraja.
- Uređaj i druge predmete nikada ne stavljajte na priključni kabel.
- Prilikom isključivanja uređaja iz električnog napajanja, uvijek pridržite utikač.
- Redovito kontrolirajte stanje mrežnog kabela kako biste se uvjerali da nije oštećen. Ne koristite uređaj s oštećenim mrežnim kablom. Ako je mrežni kabel oštećen, obratite se servisnoj radionici ili kvalificiranom električaru za njegovu zamjenu pa ćete spriječiti moguće opasnosti.

Zapaljivi materijali

- Uređaj nikada ne izlažite djelovanju visoke temperature i ne ostavljajte ga blizu np. štednjaka, peći, otvorenog plamena, uređaja za održavanje topline itd.
- Uređaj redovito čistite kako biste izbjegli opasnost od izbijanja požara.
- Ne pokrivajte uređaj, na primjer aluminijskom folijom ili krpicama.
- Uređaj upotrebljavajte koristeći isključivo stvari koje su za to predviđene i to pri odgovarajuće postavljenoj temperaturi. Predmeti, prehrambeni proizvodi i ostaci hrane u uređaju se mogu zapaliti.
- Nikada ne upotrebljavajte uređaj blizu lako zapaljivih materijala, kao što su na primjer benzin, špirit, alkohol. Visoka temperatura uzrokuje hlapljenje tih materijala, a zbog kontakta s izvorima paljenja može doći do eksplozije.
- U slučaju požara, prije nego poduzmete aktivnosti na gašenju vatre, uređaj isključite iz električnog napajanja. Vatru nikada ne gasite vodom ako je uređaj priključen na električno napajanje. Nakon što je požar ugašen, pobrinite se za odgovarajući dotok svježeg zraka.

Vruće površine

- Za vrijeme rada uređaja njegove površine postaju jako vruće. Opasnost od nastanka opekline. Visoka temperatura se održava i nakon isključivanja uređaja.
- Ne dirajte vruće površine uređaja. Koristite dostupne upravljačke elemente i ručke.
- Uređaj možete premještati i čistiti tek nakon što se isti potpuno ohladi.
- Na vruće površine nemojte liti hladnu vodu niti zapaljive tekućine.

Eksploatacija samo pod nadzorom

- Uređaj upotrebljavajte samo ako je pod nadzorom.
- Uvijek budite blizu uključenog uređaja.

Rukovatelji

Sigurnost

- Ovaj uređaj ne smiju koristiti osobe (uključujući i djecu) sa smanjenim fizičkim, osjetilnim ili mentalnim sposobnostima te osobe koje nemaju dovoljno iskustva ili znanja.
- Djecu treba nadgledati kako biste bili sigurni da se ne igraju s uređajem niti ga ne pokreću.

Neppravilna uporaba

- Nenamjenska ili zabranjena uporaba uređaja može dovesti do oštećivanja uređaja.
- Uređaj se može koristiti samo ako je njegovo tehničko stanje neupitno što omogućava sigurnu eksploataciju.
- Uređaj se može koristiti samo ako su priključci u neupitnom tehničkom stanju što omogućava sigurnu eksploataciju.
- Uređaj se može koristiti samo ako je čisti.
- Upotrebljavajte isključivo originalne zamjenske dijelove. Nikad nemojte samostalno popravljati uređaj.
- Na uređaju ne provodite nikakve modifikacije niti izmjene.

1.3 Korištenje u skladu s namjenom

Svaka uporaba uređaja u druge svrhe ili primjena koja se razlikuje od namjenske, dolje opisane primjene, zabranjena je i smatra se nenamjenskom uporabom.

Sljedeća uporaba je u skladu s namjenom:

- podgrijavanje kobasica
- podgrijavanje peciva.

1.4 Nenamjenska uporaba

Nenamjenska uporaba može dovesti do tjelesnih povreda korisnika ili materijalnih šteta uzrokovanih opasnim strujnim naponom, vatrom ili visokom temperaturom. Uređaj koristite samo na način koji je opisan u ovim uputama za uporabu.

Sljedeća uporaba nije u skladu s namjenom uređaja:

- podgrijavanje neodgovarajućih prehrambenih proizvoda.

2 Opće informacije

2.1 Odgovornost i jamstvo

Sve informacije i napomene, sadržane u ovim uputama za uporabu, pripremljene su u skladu s važećim propisima, s aktualnim konstrukcijskim i inženjerskim rješenjima te s našim stručnim znanjem i dugogodišnjem iskustvom. Ako se radi o posebnom modelu ili su naručene dodatne opcije uređaja, a također u slučaju primjene najnovijih tehničkih rješenja, isporučeni uređaj se donekle može razlikovati od informacija i slika iz ovih uputa za uporabu.

Proizvođač ne snosi nikakvu odgovornost za štete i smetnje u radu uređaja nastale zbog:

- nepridržavanja napomena,
- nenamjenske uporabe,
- uvođenja tehničkih promjena od strane korisnika,
- uporabe nedozvoljenih zamjenskih dijelova.

Pridržavamo pravo na uvođenje tehničkih izmjena u proizvodnju, s ciljem optimalizacije korisničkih svojstava uređaja i poboljšavanja njegovog rada.

2.2 Zaštita autorskih prava

Ove upute za uporabu i sve tekstove, crteže, slike i druge elemente sadržane u uputama podliježu zaštiti autorskih prava. Bez pismenog odobrenja proizvođača zabranjeno je kopiranje sadržaja ovih uputa u bilo kojem obliku i na bilo koji način (uključujući i fragmente uputa) te korištenje i / ili prosljeđivanje tog sadržaja trećim osobama. Kršenje gore spomenutog će imati za posljedicu obavezu isplatu odštete. Pridržavamo pravo na daljnja potraživanja.

2.3 Izjava o sukladnosti

Uređaj zadovoljava važeće norme i zahtjeve Europske unije. Gore spomenuto potvrđujemo u Izjavi o sukladnosti EZ. Ako to bude potrebno, rado Vam pošaljemo odgovarajuću Izjavu o sukladnosti.

3 Transport, pakiranje i čuvanje

3.1 Kontrola isporuke

Nakon isporuke uređaja provjerite jesu li priloženi svi njegovi elementi i nije li došlo do oštećivanja uređaja tijekom transporta. Ako pronađete tragove oštećenja nastalih za vrijeme transporta, nemojte prihvatiti uređaj ili ga prihvatite uvjetno. Na transportnim dokumentima/ izvještaju o prijevozu robe transportne firme navedite opseg oštećenja i podnesite zahtjev za reklamaciju. Skrivena oštećenja prijavite čim ih pronađete jer se reklamacija može prijaviti samo u određenom roku za podnošenje zahtjeva za reklamaciju.

Ako ustanovite da nedostaje neki dio ili pribor, kontaktirajte našu Službu za korisnike.

3.2 Pakiranje

Nemojte bacati kartonsku ambalažu. Može biti potrebna za čuvanje uređaja, prilikom transporta ili za vrijeme otpreme uređaja u servisnu radionicu ako bi došlo do smetnji u radu uređaja.

Ambalaža i pojedinačni pakirni elementi su napravljeni od materijala koji podliježu reciklaži. Radi se o plastičnim folijama i vrećama te kartonskoj ambalaži.

Prilikom zbrinjavanja pakiranja poštuju propise koji su na snazi u državi korisnika. Reciklirajte pakirni materijal koji se može ponovo upotrijebiti.

3.3 Čuvanje

Ambalažu ostavite zatvorenu sve do trenutka instalacije uređaja, a za vrijeme čuvanja uvažavajte oznake navedene s vanjske strane, a koje se odnose na način postavljanja i skladištenja. Pakiranje čuvajte samo u sljedećim uvjetima:

- u zatvorenim prostorijama
- u suhim uvjetima bez prašine
- podalje od agresivnih sredstava
- na mjestu zaštićenom od sunčanog svjetla
- na mjestu zaštićenom od mehaničkih udaraca.

U slučaju duljeg čuvanja (preko tri mjeseca), redovito prekontrolirati stanje svih dijelova te ambalaže. Po potrebi pakiranje zamijenite s novim.

4 Tehnički podaci

4.1 Tehnički podaci

Naziv:	Uređaj za hot-dog, 4 šiljci za tostiranje
Broj art.:	A120408
Materijal:	nehrđajući čelik
Promjer staklenog zvona u mm:	200
Visina staklenog zvona u mm:	240
Broj šiljaka za pečenje:	4
Raspon temperature od - do °C:	40 - 100
Priključna snaga:	0,96 kW 230 V 50 Hz
Dimenzije (Š. x D. x V.) u mm:	500 x 285 x 390
Težina u kg:	7,6

Pridržavamo pravo na uvođenje tehničkih izmjena!

HR

Verzija / karakteristike

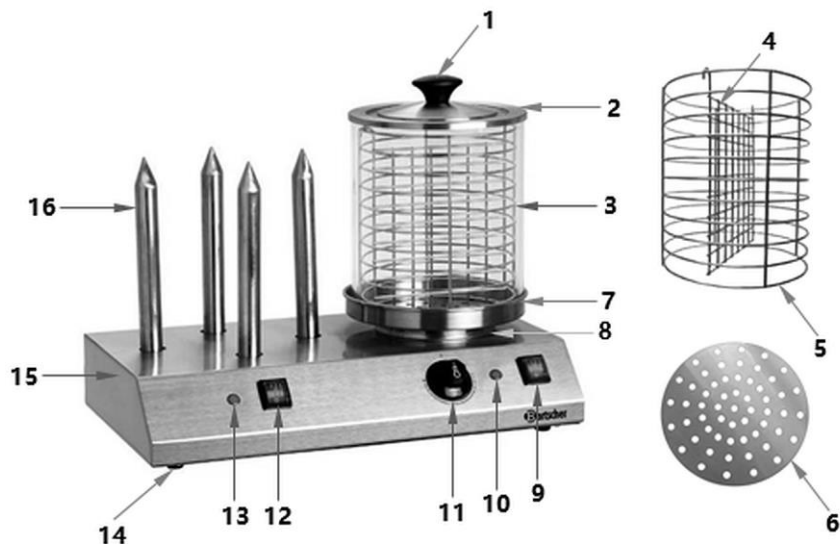
- Regulacija temperature: kontinuirana
- Uključno/isključna sklopka s kontrolnom lampicom napajanja za grijač kobasica
- Uključno/isključna sklopka s kontrolnom lampicom napajanja za šiljke za tostiranje
- Kontrolne lampice:
 - zagrijavanje
 - Uklj./isklj.
- 4 šiljka za tostiranje peciva za hot-dog

4.2 Funkcije uređaja

Odgovarajuće kobasice za hot-dog kroz željeno vrijeme se održavaju ne toplini u staklenom zvonu, podgrijane do temperature do 100 °C .

Šiljci za pečenje služe za tostiranje peciva za hot-doge.

4.3 Popis sklopova uređaja



Crtež 1

- | | |
|---|---|
| 1. Drška poklopca | 2. Poklopac |
| 3. Stakleno zvono | 4. Separacijska mreža |
| 5. Košara | 6. Probušeni lim |
| 7. Posuda za vodu | 8. Zona za kuhanje |
| 9. Uklj./isklj. sklopka grijača kobasica sa integriranom kontrolnom lampicom rada (crvenom) | 10. Kontrolna lampica zagrijavanja grijača kobasica (zelena) |
| 11. Regulator temperature | 12. Uklj./isklj. sklopka za šiljke za tostiranje peciva s integriranom kontrolnom lampicom rada (crvenom) |
| 13. Kontrolna lampica zagrijavanja šiljka za tostiranje peciva (zelena) | 14. Nožice (4x) |
| 15. Kućište | 16. Šiljci za tostiranje (4x) |

Pribor (dodatna opcija)



Crtež 2

Zaštita staklenog zvona za hot-dog 200

Materijal: silikona

Projektirano za: uređaj sa staklenim zvonom za hot-dog Ø 200 mm

Dimenzije: Š. 200 x D. 200 x V. 14 mm

Težina: 0,028 kg

Br. art. A120430

5 Instalacija i rukovanje

5.1 Instalacija

Raspakiranje / postavljanje

- Uređaj raspakirajte, odstranite sve vanjske i unutrašnje pakirne elemente te transportne zaštite.



OPREZNO!

Opasnost od gušenja!

Spriječite mogućnost da djeca imaju pristup pakirnim materijalima kao što su plastične vrećice i elementi od stiropora.

- Ako se na uređaju nalazi zaštitna folija, treba je odstraniti. Zaštitnu foliju skidajte polako da ne ostanu tragovi ljepila. Eventualne ostatke ljepila odstranite odgovarajućim razrjeđivačem.
- Postupajte oprezno kako ne bi došlo do oštećivanja tipske pločice i sigurnosnih upozorenja na uređaju.
- **Nikada** ne postavljajte uređaj u vlažnom ili mokrom okruženju.
- Uređaj postavite na način koji omogućava pristup priključcima i brzo isključivanje u slučaju nužde.
- Uređaj postavljajte na površini sljedećih karakteristika:
 - ravna, dovoljno izdržljiva, otporna na vodu, suha i otporna na visoku temperaturu
 - dovoljno velika da bi se moglo neometano raditi s uređajem
 - lako dostupna
 - s dobrom ventilacijom.

- Zadržite dovoljan razmak od rubova stola. Uređaj bi se mogao prevrnuti i pasti.
- Zadržite barem 10 cm razmaka od zapaljivih zidova i predmeta.

Priključivanje na struju

- Provjerite da li se tehnički podaci uređaja (navedeni na tipskoj pločici) podudaraju s podacima lokalne električne mreže.
- Uređaj uključite u pojedinačnu dovoljno osiguranu utičnicu sa zaštitnim vodom. Uređaj ne uključujte u višekratnu utičnicu.
- Priključni kabel treba rasporediti na takav način da ga nitko ne može nagaziti niti se zbog njega spotaknuti.
- Uređaj ne koristite zajedno s vanjskim timer prekidačem ili daljinskim upravljačem.

5.2 Rukovanje



UPOZORENJE

Opasnost od nastanka opeklina!

Kućište, stakleno zvono, košaru, separacijsku mrežu, šiljke za zagrijavanje peciva i poklopac tijekom rada se jako zagrijavaju.

Ne dirajte uređaj.

Za vrijeme rada s uređajem nosite zaštitne rukavice.

Opasnost od ozljeđivanja!

Prilikom skidanja poklopca može se oslobađati vruća para.

Oprezno skinite poklopac sa staklenog zvona.

Koristite zaštitne rukavice.

Prije prve uporabe

1. Prije prve uporabe uređaj operite u skladu s uputama iz poglavlja **6 „Čišćenje i uklanjanje kamenca“**.
2. Pažljivo osušite oprane površine i elemente.

Pokretanje uređaja

1. Postavite posudu za vodu i do oko 3/4 zapremine napunite ju pitkom vodom.
2. Nakon toga stakleno zvono namjestite na posudu z vodom.
3. Na kraju stakleno zvono poklopite.
4. Uređaj uključite u odgovarajuću utičnicu za napajanje.
5. Uklj./isklj. sklopku grijača kobasica postavite u položaj „I“.

Uključuje se crvena kontrolna lampica rada kod uključno/isključne sklopke.

6. Regulator temperature postavite na najveću postavku „MAX“.

Zelena kontrolna lampica zagrijavanja s desne strane regulatora temperature će se aktivirati i gorjeti sve dok ne bude postavljena temperatura.

7. Kod ove postavke kratko zagrijte vodu.
8. Nakon toga okretni regulator postavite u položaj „0“.
9. Isključite uređaj pomoću uklj./isklj. sklopke grijača kobasica.
10. Pričekajte dok se uređaj ne ohladi.
11. Nakon što se uređaj ohladi, skinite poklopac, a nakon toga i stakleno zvono.
12. Ispraznite posudu za vodu.
13. Na kraju pažljivo isperite čistom vodom posudu za vodu i stakleno zvono.

HR

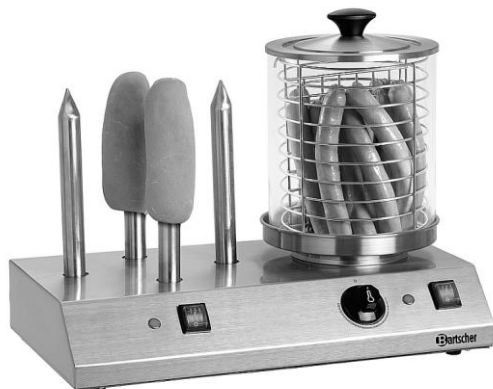
Podgrijavanje kobasica

1. Ponovo postavite posudu za vodu i ponovo je napunite hladnom pitkom vodom do oko 3/4 njene zapremine.

UPOZORENJE!

Redovito kontrolirajte stanje vode u posudi za vodu. Nikada ne koristite uređaj bez vode! Nikada nemojte previše napuniti posudu za vodu.

2. Na posudu za vodu postavite perforirani lima.
3. Posudu za vodu pokrijte staklenim zvonom.
4. U stakleno zvono postavite košaru.
5. Na kraju u košaru stavite separacijsku mrežu.
6. Pripremljene kobasice stavite u košaru (crtež 3).



Crtež 3

7. Poklopite stakleno zvono.
8. Regulator temperature postavite na najveću postavku „MAX”, kako biste zagrijali vodu u posudi.

Zelena kontrolna lampica zagrijavanja s desne strane regulatora temperature gori tijekom faze zagrijavanja i gasi se čim uređaj postigne postavljenu temperaturu.

9. Za nekoliko trenutaka regulator temperature okrenite u smjeru suprotnim do kazaljke na satu i postavite na željenu temperaturu.

POZOR!

Ako temperaturu promijenite prekasno, ostatak topline koju proizvodi grijača ploča može uzrokovati predugo kuhanje.

Kobasice će se održavati na željenoj temperaturi.

10. Po potrebi kobasice vadite iz košare.
11. Oprezno skinite poklopac sa staklenog zvona. Poklopac dižite samo uz pomoć za to namijenjene ručke.
12. Upotrebjavajte odgovarajući kuhinjski pribor, kao što su kliješta, vilice i slično.

Tostiranje peciva za hot-dog

1. Uključno/isključnu sklopku za šiljke postavite u položaj „I”, kako bi šiljci zagrijali.

NAPOMENA!

Prije nego stavite pecivo za hot-dog, šiljke uvijek treba zagrijati.

Instalacija i rukovanje

Uključuje se zelena kontrolna lampica rada kod uključno/isključne sklopke za šiljke. Zelena kontrolna lampica zagrijavanja se gasi kada uređaj postigne postavljenu temperaturu.

2. Tijekom rukovanja obratite pozornost da vašu odjeću ne zahvate šiljci za tostiranje peciva.
3. Na šiljke za tostiranje oprezno stavite prikladno pecivo za hot-dog (crtež 3).

UPOZORENJE!

Opasnost od nastanka opekline!

Tijekom eksploatacije šiljci za tostiranje postaju jako vrući.

Budite posebno oprezni kod stavljanja peciva za hot-dog!

4. Kad se pecivo za hot-dog zagrije, skinite ga iz šiljaka za tostiranje.

Priprema hot-doga

1. Punite pecivo za hot-dog prema želji:
 - uzdužno narežite pecivo,
 - iz košare izvadite vruće kobasice,
 - kobasicu umetnite u pecivo za hot-dog,
 - namažite npr. majonezom s začinom, senfom, kečapom, dodajte krastavac, prženi luk,
 - poslužite hot-dog.

Isključivanje uređaja

1. Ako uređaj više ne koristite, regulator temperature okrećite u smjeru suprotnim do smjera kazaljke na satu sve do polazne točke.
2. Uklj./isklj. sklopku grijača kobasica postavite u položaj „O“.
3. Uklj./isklj. sklopku za šiljke za tostiranje postavite u položaj „O“.
4. Uređaj isključite iz napajanja (izvucite mrežni utikač!).

6 Čišćenje i uklanjanje kamenca

6.1 Napomene vezane za sigurnost tijekom čišćenja

- Prije čišćenja uređaj isključite iz električnog napajanja.
- Uređaj ostavite da se potpuno ohladi.
- Pazite da u uređaj ne dopre voda. Prilikom čišćenja uređaj ne potapajte u vodu niti u druge tekućine. Za čišćenje uređaja ne koristite mlaz vode pod pritiskom.
- Za čišćenje uređaja ne upotrebljavajte nikakve oštre niti metalne predmete (nož, vilicu itd). Oštri bi predmeti mogli oštetiti uređaj a kod kontakta s elementima napravljenim od električnog vodiča moglo bi doći do strujnog udara.
- Za čišćenje uređaja ne upotrebljavajte nikakva abrazivna sredstva koja sadrže otapala niti agresivna sredstva za čišćenje. Takva bi sredstva mogla oštetiti površinu uređaja.

6.2 Čišćenje

1. Na kraju radnog dana uređaj redovito čistite, a po potrebi i češće.
2. Sa uređaja skinite pojedine elemente (poklopac, stakleno zvonu, košaru, separacijsku mrežicu, perforirani lim i posudu za vodu).

POZOR!

Iz higijenskih razloga posudu za vodu čistite barem dvaput dnevno!

3. Skinute elemente operite pomoću tople vode, mekane krpice li spužvice i blagog deterdženta.
4. Pažljivo isperite čistom vodom kako biste u potpunosti uklonili ostatke sredstva za čišćenje.
5. Na kraju oprane elemente osušite pomoću mekane krpice za pranje posuđa.
6. Šiljke za tostiranje i kućište prebrišite mekanom krpicom ili spužvicom i blagog deterdženta.
7. Obrišite pomoću čiste krpice.
8. Upravljačku ploču i priključni kabel prebrišite malo navlaženom krpicom. Pazite da u upravljačke elemente ne dopre voda.
9. Oprane površine pažljivo osušite mekanom krpicom.

6.3 Uklanjanje kamenca

POZOR!

Bez redovitog, definiranog u uputama, uklanjanja kamenca, nema mogućnosti uvažavanja garancije uređaja za hot-dog. Oštećenja uzrokovana taloženjem kamenca nisu obuhvaćena garancijom!

Nepovoljna svojstva vode te soli, masnoća i začina iz kobasica uzrokuju nastanak agresivnog sustava vode koji može ući u reakciju s metalom.

1. Iz spomenutih razloga posudu za vodu čistite od kamenca jednom dnevno, u slučajnom se posuda može oštetiti.
2. Koristite kupovna sredstva za uklanjanje kamenca (poštujte napomene proizvođača!) ili rastvor vode i octa (u omjeru 3:1).
3. Na kraju uređaj očistite sukladno s uputama iz točke „Čišćenje“.

7 Moguće smetnje

U dolje prikazanoj tablici su navedeni opisi mogućih uzroka smetnji u radu ili grešaka do kojih može doći tijekom eksploatacije uređaja. Ako nije moguće ukloniti smetnje u radu uređaja, kontaktirajte servisere.


Ovom prilikom obavezno navedite broj artikla, naziv modela i serijski broj uređaja. Ove podatke možete pročitati na tipskoj pločici uređaja.

Greška	Mogući uzrok	Rješenje
Uređaj jest uključen, regulator temperature postavljen, ali crvena kontrolna lampica kod prekidača se ne uključuje a grijaća ploča ostaje hladna.	Neppravilno stavljen utikač.	Pravilno uključite utikač.
	Aktivirao se osigurač električnog napajanja.	Provjerite osigurač, provjerite uređaj tako da ga uključite u drugu utičnicu.
	Oštećen priključni vod.	Kontaktirajte servisere.

Greška	Mogući uzrok	Rješenje
Uređaj jest uključen, regulator temperature postavljen, crvena kontrolna lampica rada ne gori ali se grijaća ploča zagrijava.	Oštećena kontrolna lampica rada.	Kontaktirajte servisere.
Uređaj jest uključen, regulator temperature postavljen, crvena kontrolna lampica rada se uključuje, grijaća ploča se ne zagrijava.	Oštećen grijač.	Kontaktirajte servisere.
Uključno/isključna sklopka šiljaka za tostiranje je pokrenuta, ali se šiljci ne zagrijavaju.	Oštećen termostat šiljaka za tostiranje.	Kontaktirajte servisere.

8 Zbrinjavanje

Električni uređaji

	Električni uređaji su označeni tim simbolom. Električne uređaje treba prikupljati i zbrinjavati na pravilan i ekološki prihvatljiv način. Električne uređaje ne bacajte u kućni otpad. Uređaj isključite iz električnog napajanja i uklonite priključni kabel.
--	--

Električne uređaje treba odnositi na označena sabirna mjesta.