

1WS2000



A370254

Bartscher GmbH
Franz-Kleine-Str. 28
D-33154 Salzkotten
Germania

tel.: +49 5258 971-0
fax.: +49 5258 971-120
Numero verde: +49 5258 971-197
www.bartscher.com



Versione: 1.0

Data di redazione: 2022-04-11

Istruzioni per l'uso originali

1	Sicurezza.....	2
1.1	Spiegazione delle espressioni di avvertimento	2
1.2	Indicazioni di sicurezza	3
1.3	Uso conforme alla destinazione	5
1.4	Uso non conforme alla destinazione	5
2	Informazioni generali	6
2.1	Responsabilità e garanzia.....	6
2.2	Tutela dei diritti d'autore.....	6
2.3	Dichiarazione di conformità.....	6
3	Trasporto, imballaggio e stoccaggio	7
3.1	Controllo della consegna	7
3.2	Imballaggio	7
3.3	Stoccaggio	7
4	Dati tecnici	8
4.1	Dati tecnici	8
4.2	Funzioni dell'apparecchiatura	8
4.3	Elenco dei componenti dell'apparecchiatura.....	9
5	Installazione e uso.....	10
5.1	Installazione.....	10
5.2	Uso	11
6	Pulizia	13
6.1	Norme di sicurezza durante la pulizia	13
6.2	Pulizia	14
7	Possibili malfunzionamenti	16
8	Smaltimento.....	16



Prima di iniziare a utilizzare l'apparecchiatura, leggere attentamente le manuale di utilizzo e conservarle in un luogo sicuro!

Le presenti istruzioni per l'uso contengono una descrizione dettagliata dell'installazione del prodotto, del suo utilizzo e della manutenzione, informazioni importanti e consigli. La conoscenza di tutte le indicazioni relative alla sicurezza e all'uso contenute nel presente documento sono la condizione necessaria per l'uso corretto e sicuro dell'apparecchiatura. Inoltre, trovano applicazione le norme di sicurezza per la prevenzione degli incidenti, le norme di sicurezza sul luogo di lavoro e le norme relative all'uso dell'apparecchiatura.

Prima di procedere con il lavoro e, soprattutto, prima di accendere l'apparecchiatura, leggere attentamente le istruzioni per l'uso per evitare danni alle persone e cose. L'uso non conforme può causare danni.

Le presenti istruzioni sono parte integrante del prodotto, devono essere conservate vicino all'apparecchiatura ed essere sempre a disposizione. In caso di vendita dell'apparecchiatura, è necessario trasmettere anche le presenti istruzioni.

1 Sicurezza

IT

L'apparecchiatura è stata realizzata secondo le norme tecniche attualmente vigenti. Tuttavia, il prodotto può costituire una fonte di pericolo qualora venga utilizzato in modo erraneo o non conforme alla destinazione. Tutti gli utenti dovranno attenersi alle informazioni contenute nelle presenti istruzioni per l'uso e dovranno rispettare le indicazioni antinfortunistiche.

1.1 Spiegazione delle espressioni di avvertimento

Le indicazioni di sicurezza e le informazioni di avvertimento più importanti sono segnalate, nelle presenti istruzioni, con particolari espressioni di avvertimento. Tale indicazioni dovranno essere sempre rispettate al fine di evitare incidenti, nonché danni a persone o cose.



PERICOLO!

L'espressione di avvertimento **PERICOLO** indica la presenza di un pericolo tale da poter causare gravi lesioni o la morte.



AVVERTENZA!

L'espressione di avvertimento **AVVERTENZA** indica la presenza di un pericolo tale da causare lesioni mediamente gravi, gravi o la morte.



PRUDENZA!

L'espressione di avvertimento **PRUDENZA** indica la presenza di un pericolo tale da causare lesioni leggere o moderate.

ATTENZIONE!

L'espressione di avvertimento **ATTENZIONE** indica i possibili pericoli per i beni che possono verificarsi se l'utente non rispetta le norme di sicurezza.

AVVISO!

Il simbolo **AVVISO** accompagna nuove informazioni e indicazioni relative all'uso dell'apparecchiatura.

1.2 Indicazioni di sicurezza

Corrente elettrica

- Una tensione di rete eccessiva o l'installazione non conforme possono causare il rischio di fulminazione elettrica.
- L'apparecchiatura potrà essere collegata soltanto qualora i dati sulla targhetta nominale siano conformi alla tensione di rete.
- Per evitare il cortocircuito, l'apparecchiatura deve essere sempre asciutta.
- In caso di malfunzionamenti, è necessario scollegare immediatamente l'apparecchiatura dall'alimentazione elettrica.
- Non la presa dell'apparecchiatura con le mani bagnate.
- Non afferrare mai l'apparecchiatura caduta in acqua. Scollegare l'apparecchiatura dall'alimentazione elettrica immediatamente.
- Qualsiasi riparazione o apertura del corpo esterno potrà essere eseguita unicamente da specialisti e officine autorizzate.
- Non trasportare l'apparecchiatura tenendola per il cavo di collegamento.
- Non permette il contatto del cavo di collegamento con fonti di calore e oggetti taglienti.

- Il cavo di collegamento non potrà essere piegato, premuto né annodato.
- Il cavo di collegamento dell'apparecchiatura dovrà sempre essere interamente srotolato.
- Non collocare mai l'apparecchiatura o altri oggetti sul cavo di collegamento.
- Per scollegare l'apparecchiatura dall'alimentazione elettrica, staccare la spina dalla presa.
- Il cavo di alimentazione andrà verificato regolarmente per rilevare eventuali danni. Non usare mai l'apparecchiatura con il cavo di alimentazione danneggiato. Qualora il cavo sia danneggiato, per evitare pericoli, richiedere la sua sostituzione a un centro assistenza autorizzato o ad un elettricista qualificato.

Uso solo sotto sorveglianza

- L'apparecchiatura può essere usata solo sotto sorveglianza.
- Occorre essere sempre in prossimità dell'apparecchiatura.

Personale

- L'apparecchiatura può essere usata esclusivamente da un personale specializzato, competente e formato.
- L'apparecchiatura non deve essere usata dalle persone (inclusi i bambini) con le capacità fisiche, sensoriali o mentali ridotte oppure con l'esperienza o le conoscenze insufficienti.
- I bambini devono essere sorvegliati per assicurarsi che non giochino con l'apparecchiatura e non la accendano.

Sicurezza durante il funzionamento dell'inteneritrice elettrica per carni

- Per evitare lesioni personali o danni materiali dovuti a incendi, scosse elettriche o calore, durante il funzionamento non collocare mai salviette, tovaglioli o altri oggetti sopra o sotto l'apparecchio.
- Prima di smontare/assemblare, pulire o spostare l'apparecchio in un altro luogo, occorre spegnerlo (portare l'interruttore ON/OFF in posizione "OFF") e scollegarlo dall'alimentazione (togliere la spina).
- Durante il montaggio dell'apparecchio non farlo mai in maniera forzata.
- Avviare l'apparecchio solamente dopo averlo montato completamente e correttamente. A tale scopo, fare riferimento alle indicazioni riportate nel capitolo 5.2 "Uso".
- Non toccare mai l'ingresso della carne o inserirvi oggetti quando l'apparecchio è collegato alla corrente.

Sicurezza

- Prestare attenzione a che nell'ingresso della carne non vadano inseriti capelli, indumenti o utensili da cucina.
- Prima della messa in funzione, assicurarsi che nell'ingresso della carne non vi siano corpi estranei.
- Durante il funzionamento del motore non tenere mai il viso sopra l'ingresso della carne.

Uso scorretto

- L'uso non conforme o vietato può causare il danneggiamento dell'apparecchiatura.
- L'apparecchiatura può essere usata solo se le sue condizioni tecniche non suscitano dubbi e permettono di farla funzionare in piena sicurezza.
- L'apparecchiatura può essere usata solo se tutti gli allacci sono a norma.
- L'apparecchiatura può essere usata solo se è pulita.
- Usare solamente i ricambi originali. Non effettuare mai riparazioni autonome dell'apparecchiatura.
- È vietato modificare o manomettere l'apparecchiatura.

1.3 Uso conforme alla destinazione

Qualsiasi uso diverso e/o non conforme alle indicazioni di cui alle presenti istruzioni è vietato e ritenuto non conforme alla destinazione d'uso.

Il seguente uso è conforme alla destinazione:

- Intenerimento / lavorazione della carne

1.4 Uso non conforme alla destinazione

L'utilizzo non conforme alla destinazione potrà comportare danni a persone e cose, a causa di tensioni elettriche pericolose, fiamme e alte temperature.

L'apparecchiatura serve soltanto per effettuare le operazioni descritte nelle presenti istruzioni.

Il seguente uso è conforme alla destinazione:

- Lavorazione di prodotti alimentari non idonei.

2 Informazioni generali

2.1 Responsabilità e garanzia

Tutte le informazioni e indicazioni contenute nelle presenti istruzioni per l'uso sono state elencate considerando le leggi vigenti, le conoscenze attuali in materia di costruzioni, le nozioni ingegneristiche, le nostre conoscenze e la nostra esperienza pluriennale. In caso di ordinazioni per modelli speciali o opzioni extra, nonché in caso di applicazione delle recenti cognizioni tecniche, in alcune circostanze la presente apparecchiatura può non essere conforme alle presenti indicazioni e ai numerosi disegni contenuti nelle istruzioni per l'uso.

Il fabbricante non risponderà in alcun modo dei danni e dei malfunzionamenti dovuti a:

- mancato rispetto delle indicazioni,
- uso non conforme alla destinazione,
- introduzione di modifiche tecniche da parte dell'utente,
- uso di pezzi di ricambio non ammissibili.

Ci riserviamo il diritto di apportare modifiche tecniche al prodotto, con l'obiettivo di migliorare le proprietà del prodotto e di renderlo più efficiente.

2.2 Tutela dei diritti d'autore

Le presenti istruzioni per l'uso e i testi in esse contenuti, le foto e gli altri elementi, sono tutelati dai diritti d'autore. Senza il consenso scritto del fabbricante, si fa divieto di riprodurre il testo delle istruzioni per l'uso in qualsiasi forma e in qualsiasi modo (frammenti compresi) e di utilizzare e/o trasmettere il suo contenuto a terzi. Le violazioni del divieto di cui sopra comporteranno la necessità di versare un risarcimento. Ci riserviamo il diritto di presentare ulteriori rivendicazioni.

2.3 Dichiarazione di conformità

L'apparecchiatura rispetta le norme attualmente vigenti e le direttive dell'Unione Europea. Quanto detto è confermato nella Dichiarazione di Conformità CE. In caso di necessità, saremo lieti di inviarvi la Dichiarazione di Conformità corrispondente.

3 Trasporto, imballaggio e stoccaggio

3.1 Controllo della consegna

Quando la consegna giungerà a destinazione, sarà necessario accertarsi tempestivamente della sua completezza e dell'assenza di danni arrecati nel corso del trasporto. Qualora vengano rilevati danni visibili dovuti al trasporto, il cliente dovrà rifiutarsi di prendere in consegna l'apparecchiatura o effettuare una presa in consegna condizionale. Sui documenti di trasporto / lettera di vettura del corriere sarà necessario indicare il tipo di danno rilevato e presentare un reclamo. I danni rilevati andranno segnalati subito dopo la loro rilevazione, poiché le richieste di rimborso dovranno essere segnalate entro i termini vigenti.

In caso di mancanza di elementi o accessori occorre contattare il nostro Servizio Clienti.

3.2 Imballaggio

Si prega di non gettare la confezione in cartone. Essa, infatti, può rivelarsi necessaria per conservare il dispositivo in caso di trasloco o spedizione dell'apparecchiatura al nostro centro assistenza qualora si rilevino danni.

L'imballaggio e i vari elementi sono realizzati con materiali riciclabili. In particolare, tali elementi sono: pellicole e sacchi in plastica, confezione in cartone.

Durante lo smaltimento dell'imballaggio, rispettare le norme vigenti in un dato paese. I materiali di imballaggio riutilizzabili dovranno essere riciclati.

3.3 Stoccaggio

La confezione dovrà restare chiusa fino al momento dell'installazione dell'apparecchiatura. Durante lo stoccaggio, attenersi alle indicazioni riportate sull'esterno, relative al posizionamento e al magazzinaggio. La confezione potrà essere conservata solo nelle seguenti condizioni:

- in ambienti chiusi
- in ambiente asciutto e privo di polveri
- lontano da agenti aggressivi
- al riparo dalla luce solare
- in un luogo protetto da urti.

In caso di immagazzinamento prolungato (oltre 3 mesi), occorre regolarmente controllare le condizioni di tutti gli elementi e dell'imballo. Se necessario, l'imballo deve essere sostituito con uno nuovo.

4 Dati tecnici

4.1 Dati tecnici

Nome:	L'inteneritrice per carni 1WS2000
Numero dell'articolo:	A370254
Materiale:	acciaio inossidabile
Materiale del gruppo rulli:	acciaio
Dimensioni dell'ingresso della carne (larg. x prof.) in mm:	25 x 190
Portata massima in kg/h:	200
Potenza di collegamento:	0,35 kW 230 V 50 Hz
Dimensioni (larg. x prof. x alt.) in mm:	490 x 222 x 432
Peso in kg:	18,0

Ci si riserva il diritto di apportare modifiche tecniche!

IT

Versione / caratteristiche

- Colore: argento
- Interruttore ON/OFF
- Spia di controllo: ON/OFF
- gruppo rulli rimovibile
- tutte le parti in acciaio inox sono lavabili in lavastoviglie
- In dotazione: 1 gruppo rulli con divisori:
 - 2x divisorio zona di riempimento
 - 2x divisorio a pettine dell'inteneritrice elettrica

4.2 Funzioni dell'apparecchiatura

L'inteneritrice elettrica per carni è destinata a intenerire la carne.

4.3 Elenco dei componenti dell'apparecchiatura

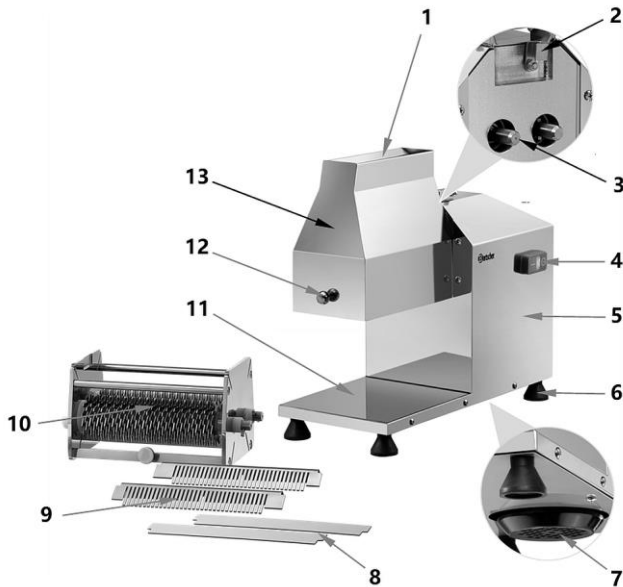


Fig. 1

- | | |
|---|---------------------------------------|
| 1. Ingresso della carne | 2. Bloccaggio gruppo rulli |
| 3. Perno gruppo rulli (2x) | 4. Interruttore ON/OFF |
| 5. Corpo esterno dell'apparecchio | 6. Piedini (4x) |
| 7. Protezione motore | 8. Divisori zona di riempimento (2x) |
| 9. Divisori a pettine dell'inteneritrice elettrica (2x) | 10. Gruppo rulli |
| 11. Ripiano | 12. Pomello apertura protezione rulli |
| 13. Protezione rulli | |

Dispositivo di sicurezza

L'inteneritrice elettrica per carni è dotata dei seguenti meccanismi di protezione e di sicurezza:

Interruttore di sicurezza sulla protezione rulli

Interrompe il funzionamento dell'apparecchio all'apertura. Dopo aver chiuso la protezione rulli, l'apparecchio riprende il funzionamento.

5 Installazione e uso

5.1 Installazione

Rimozione dell'imballo / installazione

- Aprire l'imballo, rimuovere tutti i suoi elementi esterni e interni, nonché le protezioni per il trasporto.



PRUDENZA!

Pericolo di soffocamento!

I bambini non devono giocare con l'imballaggio (sacchetti di plastica, elementi di polistirolo).

- Se l'apparecchiatura è stata messa in sicurezza con la pellicola, rimuoverla. La pellicola andrà staccata lentamente, in modo da non lasciare residui di colla. Eventuali residui di colla andranno rimossi con un solvente adeguato.
- Fare attenzione a non danneggiare la targhetta dati o le espressioni di avvertimento.
- Non collocare **mai** l'apparecchiatura in un ambiente umido o bagnato.
- L'apparecchiatura deve essere collocata in modo tale da poterla scollegare in modo facile e veloce se necessario.
- L'apparecchiatura deve essere collocata sulle seguenti superfici:
 - uniforme, con portata adeguata, resistente all'acqua, asciutta e resistente ad alte temperature
 - abbastanza grande da non ostacolare il lavoro
 - facilmente accessibile
 - con una buona ventilazione.
- Garantire la distanza minima dai bordi del tavolo. L'apparecchiatura può ribaltarsi e cadere.
- Non coprire la protezione motore.
- Per poter lavorare senza ostacoli, bisogna mantenere una distanza minima sia a destra, a sinistra che di dietro di circa 10 cm e di 50 cm sia sopra che davanti all'apparecchio.

Collegamento alla rete elettrica

- Verificare che i dati tecnici dell'apparecchiatura (vedi targhetta nominale) siano conformi ai dati della rete elettrica locale.
- L'apparecchiatura deve essere collegata ad una presa singola con messa a terra. Non collegare il dispositivo a una presa multipla.
- Il cavo di collegamento deve essere sistemato in modo tale da non poterlo calpestare o inciampare.
- Non usare l'apparecchiatura con un timer o un telecomando esterno.

5.2 Uso

Prima del primo uso

1. Accertarsi che tutte le parti dell'inteneritrice elettrica e gli accessori siano accessibili e non danneggiati.
2. Prima del primo uso pulire accuratamente l'apparecchio e gli accessori, come da indicazioni riportate nel capitolo 6 "**Pulizia**". Prima del montaggio asciugare accuratamente tutte le parti.



AVVERTIMENTO

Pericolo di ferite! Il gruppo rulli è molto affilato!

Prestare molta attenzione durante il montaggio dell'apparecchio.

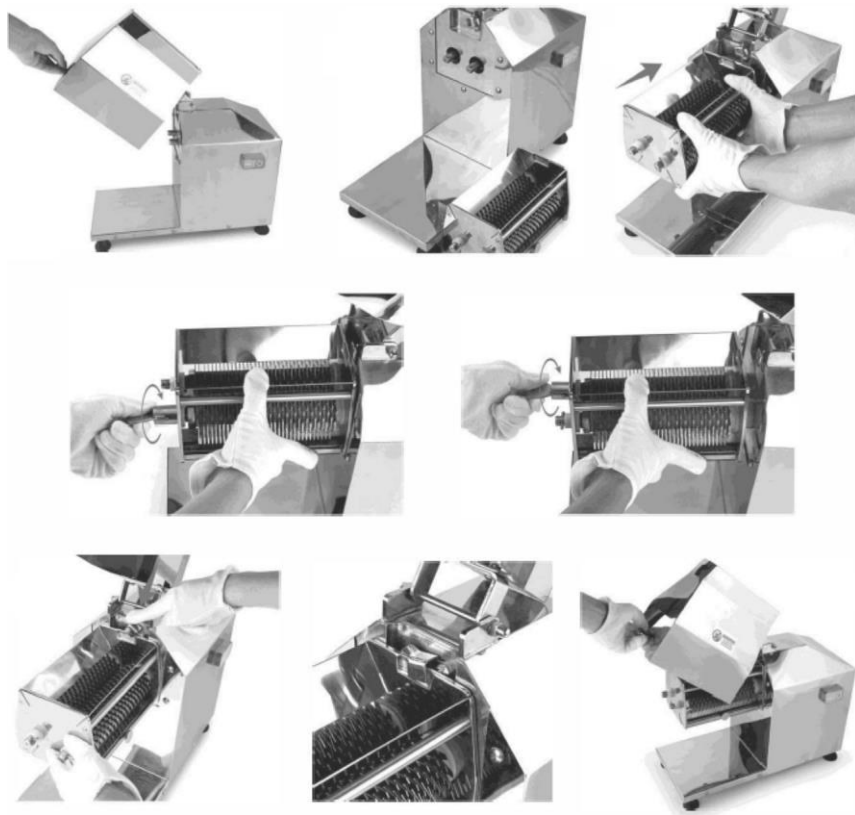


Fig. 2

3. Per assemblare l'apparecchio, proseguire nel modo seguente:

- assicurarsi che l'apparecchio sia spento e scollegato dall'alimentazione elettrica,
- aprire la protezione rulli,
- fissare il gruppo rulli,
- bloccare il gruppo rulli,
- montare i divisori zona di riempimento (2x),
- montare e fissare i divisori a pettine dell'inteneritrice elettrica (2x),
- chiudere la protezione rulli.

Avviamento



AVVERTIMENTO

**Pericolo di lesioni alle dita e alle mani a causa dei rulli rotanti!
Durante il lavoro, gli utensili ausiliari rischiano di essere catturati dai rulli.**

Mai inserire nell'ingresso della carne utensili duri o le dita.

1. Tagliare la carne a pezzi di dimensioni adeguate (spessore di ca. 3 cm).
2. Accendere l'apparecchio (s'illumina la spia dell'interruttore ON/OFF).
3. Quando il motore inizia a funzionare, spostare la carne nell'ingresso della carne (ripetere l'operazione fino a quando la carne raggiunge l'effetto desiderato).
4. Al termine del processo di lavorazione della carne, spegnere l'apparecchio.

6 Pulizia

6.1 Norme di sicurezza durante la pulizia

- Prima di procedere con la pulizia, scollegare l'apparecchiatura dall'alimentazione elettrica.
- Lasciare raffreddare completamente l'apparecchiatura.
- Impedire l'accesso dell'acqua all'interno dell'apparecchiatura. Non immergere il dispositivo in acqua o in altri liquidi. Non usare mai getti d'acqua in pressione per pulire l'apparecchiatura.
- Non pulire l'apparecchiatura con oggetti affilati o metallici (coltello, forchetta, ecc.). Gli oggetti affilati possono danneggiare l'apparecchiatura e, a contatto con gli elementi conduttori, possono causare il rischio di fulminazione.
- Per la pulizia, non utilizzare agenti abrasivi, contenenti solventi, e detersivi abrasivi. Essi, infatti, possono danneggiare la superficie.

6.2 Pulizia

Smontaggio dell'apparecchio

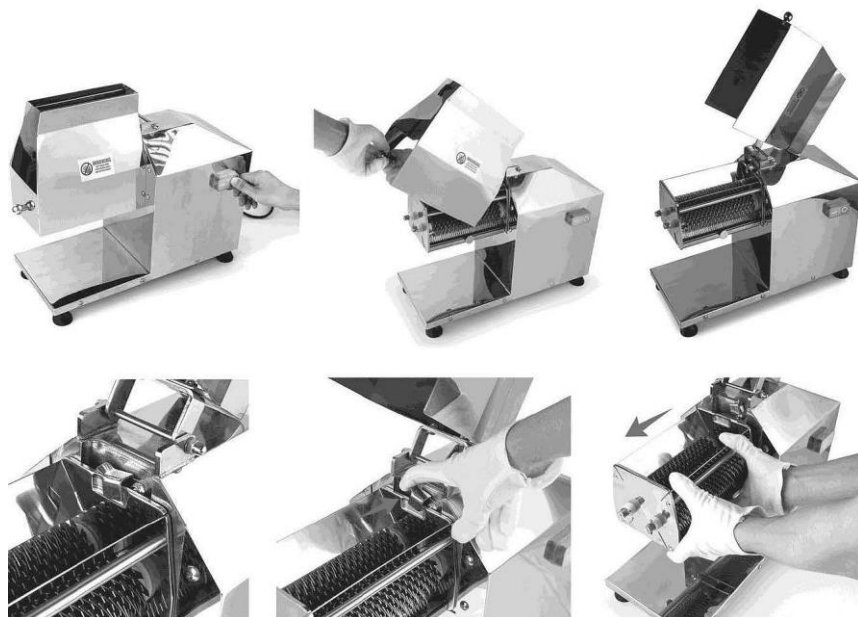


Fig. 3

Per pulire l'apparecchio bisogna smontarlo nel modo seguente:

- assicurarsi che l'apparecchio sia spento e scollegato dall'alimentazione elettrica,
- aprire la protezione rulli,
- sbloccare il gruppo rulli,
- estrarre il gruppo rulli,
- rimuovere dall'ingresso della carne gli eventuali residui di prodotti alimentari lavorati.

NOTA BENE: Pulire l'apparecchio subito dopo ogni utilizzo e non lasciare che si incrostino i residui di cibo sul corpo esterno o su altre parti dell'inteneritrice per carni.

Pulizia dell'apparecchio e degli accessori

1. Lavare le parti rimovibili in acciaio inossidabile con un detergente delicato. Per la pulizia usare una spugna morbida o una spazzola per piatti.

NOTA BENE: Tutti gli elementi rimovibili in acciaio inossidabile possono essere lavati in lavastoviglie.

2. I residui di cibo che eventualmente si sono incrostati sulle parti rimovibili dell'apparecchio possono essere facilmente rimossi immergendoli per qualche minuto in acqua calda.
3. Infine, sciacquare le parti lavate con acqua pulita e asciugare con cura.
4. Il blocco motore e il cavo di collegamento vanno puliti solo con un panno leggermente umido. Accertarsi che nessun liquido penetri nei fori di ventilazione sul retro e sul fondo dell'apparecchio.
5. Asciugare accuratamente il blocco motore.
6. Lasciare asciugare tutte le parti pulite all'aria per circa 1/2 ora.

Conservazione dell'apparecchio

1. Qualora l'apparecchio non sia utilizzato per un periodo prolungato, pulirlo regolarmente attenendosi alla descrizione di cui nel capitolo 6 "Pulizia" e conservarlo in un luogo asciutto, pulito, protetto dal gelo e dal sole, non accessibile ai bambini. Regolare adeguatamente i piedini.
2. Conservare tutti i componenti insieme. Montare il gruppo rulli all'apparecchio e chiudere la protezione rulli. In questo modo si eviteranno possibili ferite dovute al contatto con il coltello in acciaio inossidabile, nonché la perdita dei componenti.
3. Coprire l'apparecchio per proteggerlo contro la polvere e lo sporco.

7 Possibili malfunzionamenti

Inconveniente	Possibile causa	Rimedio
L'apparecchio non si avvia	Spina non inserita correttamente	Verificare l'alimentazione elettrica
	L'apparecchio non è acceso	Accendere l'apparecchio con l'interruttore ON/OFF
	L'interruttore ON/OFF non funziona	Contattare il venditore
	Controllare che il montaggio sia stato eseguito correttamente	Controllare le indicazioni sulla sicurezza e sul montaggio
	La protezione del gruppo rulli non è chiusa.	Chiudere la protezione rulli in modo che l'interruttore di sicurezza sia attivo.
L'apparecchio non lavora la carne in modo adeguato	Le parti rimovibili non sono montate correttamente	Controllare il montaggio

IT

8 Smaltimento

Apparecchiature elettriche



Le apparecchiature elettriche sono provviste di questo simbolo. Le apparecchiature elettriche devono essere smaltite e riciclate in modo corretto, in pieno rispetto dell'ambiente naturale. Non gettare le apparecchiature elettriche insieme ai rifiuti domestici. Scollegare l'apparecchiatura dall'alimentazione elettrica e rimuovere il cavo di collegamento.

Le apparecchiature elettriche devono essere consegnate nei centri di raccolta specializzati.