

5KG - 10KG



120178 - 120198

Bartscher GmbH
Franz-Kleine-Str. 28
D-33154 Salzkotten
Germania

tel.: +49 5258 971-0
fax.: +49 5258 971-120
Numero verde: +49 5258 971-197
www.bartscher.com



Versione: 1.0

Data di redazione: 2023-10-18

Istruzioni per l'uso originali

1	Sicurezza.....	2
1.1	Spiegazione delle espressioni di avvertimento	2
1.2	Indicazioni di sicurezza	3
1.3	Uso conforme alla destinazione	5
1.4	Uso non conforme alla destinazione	5
2	Informazioni generali	6
2.1	Responsabilità e garanzia.....	6
2.2	Tutela dei diritti d'autore.....	6
2.3	Dichiarazione di conformità.....	6
3	Trasporto, imballaggio e stoccaggio	7
3.1	Controllo della consegna	7
3.2	Imballaggio	7
3.3	Stoccaggio	7
4	Dati tecnici	8
4.1	Dati tecnici	8
4.2	Funzioni dell'apparecchiatura	9
4.3	Elenco dei componenti dell'apparecchiatura	10
5	Installazione e uso.....	13
5.1	Installazione.....	13
5.2	Uso	16
6	Pulizia e manutenzione	18
6.1	Norme di sicurezza durante la pulizia	18
6.2	Pulizia	18
6.3	Manutenzione	19
7	Smaltimento.....	20



Prima di iniziare a utilizzare l'apparecchiatura, leggere attentamente le manuale di utilizzo e conservarle in un luogo sicuro!

Le presenti istruzioni per l'uso contengono una descrizione dettagliata dell'installazione del prodotto, del suo utilizzo e della manutenzione, informazioni importanti e consigli. La conoscenza di tutte le indicazioni relative alla sicurezza e all'uso contenute nel presente documento sono la condizione necessaria per l'uso corretto e sicuro dell'apparecchiatura. Inoltre, trovano applicazione le norme di sicurezza per la prevenzione degli incidenti, le norme di sicurezza sul luogo di lavoro e le norme relative all'uso dell'apparecchiatura.

Prima di procedere con il lavoro e, soprattutto, prima di accendere l'apparecchiatura, leggere attentamente le istruzioni per l'uso per evitare danni alle persone e cose. L'uso non conforme può causare danni.

Le presenti istruzioni sono parte integrante del prodotto, devono essere conservate vicino all'apparecchiatura ed essere sempre a disposizione. In caso di vendita dell'apparecchiatura, è necessario trasmettere anche le presenti istruzioni.

1 Sicurezza

IT

L'apparecchiatura è stata realizzata secondo le norme tecniche attualmente vigenti. Tuttavia, il prodotto può costituire una fonte di pericolo qualora venga utilizzato in modo erraneo o non conforme alla destinazione. Tutti gli utenti dovranno attenersi alle informazioni contenute nelle presenti istruzioni per l'uso e dovranno rispettare le indicazioni antinfortunistiche.

1.1 Spiegazione delle espressioni di avvertimento

Le indicazioni di sicurezza e le informazioni di avvertimento più importanti sono segnalate, nelle presenti istruzioni, con particolari espressioni di avvertimento. Tale indicazioni dovranno essere sempre rispettate al fine di evitare incidenti, nonché danni a persone o cose.



PERICOLO!

L'espressione di avvertimento **PERICOLO** indica la presenza di un pericolo tale da poter causare gravi lesioni o la morte.



AVVERTENZA!

L'espressione di avvertimento **AVVERTENZA** indica la presenza di un pericolo tale da causare lesioni mediamente gravi, gravi o la morte.



PRUDENZA!

L'espressione di avvertimento **PRUDENZA** indica la presenza di un pericolo tale da causare lesioni leggere o moderate.

ATTENZIONE!

L'espressione di avvertimento **ATTENZIONE** indica i possibili pericoli per i beni che possono verificarsi se l'utente non rispetta le norme di sicurezza.

AVVISO!

Il simbolo **AVVISO** accompagna nuove informazioni e indicazioni relative all'uso dell'apparecchiatura.

1.2 Indicazioni di sicurezza

Corrente elettrica

- Una tensione di rete eccessiva o l'installazione non conforme possono causare il rischio di fulminazione elettrica.
- L'apparecchiatura potrà essere collegata soltanto qualora i dati sulla targhetta nominale siano conformi alla tensione di rete.
- Per evitare il cortocircuito, l'apparecchiatura deve essere sempre asciutta.
- In caso di malfunzionamenti, è necessario scollegare immediatamente l'apparecchiatura dall'alimentazione elettrica.
- Non la presa dell'apparecchiatura con le mani bagnate.
- Non afferrare mai l'apparecchiatura caduta in acqua. Scollegare l'apparecchiatura dall'alimentazione elettrica immediatamente.
- Qualsiasi riparazione o apertura del corpo esterno potrà essere eseguita unicamente da specialisti e officine autorizzate.
- Non trasportare l'apparecchiatura tenendola per il cavo di collegamento.
- Non permette il contatto del cavo di collegamento con fonti di calore e oggetti taglienti.

- Il cavo di collegamento non potrà essere piegato, premuto né annodato.
- Il cavo di collegamento dell'apparecchiatura dovrà sempre essere interamente srotolato.
- Non collocare mai l'apparecchiatura o altri oggetti sul cavo di collegamento.
- Per scollegare l'apparecchiatura dall'alimentazione elettrica, staccare la spina dalla presa.
- Il cavo di alimentazione andrà verificato regolarmente per rilevare eventuali danni. Non usare mai l'apparecchiatura con il cavo di alimentazione danneggiato. Qualora il cavo sia danneggiato, per evitare pericoli, richiedere la sua sostituzione a un centro assistenza autorizzato o ad un elettricista qualificato.

Personale

- L'apparecchiatura può essere usata esclusivamente da un personale specializzato, competente e formato.
- L'apparecchiatura non deve essere usata dalle persone (inclusi i bambini) con le capacità fisiche, sensoriali o mentali ridotte oppure con l'esperienza o le conoscenze insufficienti.
- I bambini devono essere sorvegliati per assicurarsi che non giochino con l'apparecchiatura e non la accendano.

Uso solo sotto sorveglianza

- L'apparecchiatura può essere usata solo sotto sorveglianza.
- Occorre essere sempre in prossimità dell'apparecchiatura.

Uso scorretto

- L'uso non conforme o vietato può causare il danneggiamento dell'apparecchiatura.
- L'apparecchiatura può essere usata solo se le sue condizioni tecniche non suscitano dubbi e permettono di farla funzionare in piena sicurezza.
- L'apparecchiatura può essere usata solo se tutti gli allacci sono a norma.
- L'apparecchiatura può essere usata solo se è pulita.
- Usare solamente i ricambi originali. Non effettuare mai riparazioni autonome dell'apparecchiatura.
- È vietato modificare o manomettere l'apparecchiatura.

1.3 Uso conforme alla destinazione

Qualsiasi uso diverso e/o non conforme alle indicazioni di cui alle presenti istruzioni è vietato e ritenuto non conforme alla destinazione d'uso.

Il seguente uso è conforme alla destinazione:

- Pelare le patate.

1.4 Uso non conforme alla destinazione

L'utilizzo non conforme alla destinazione potrà comportare danni a persone e cose, a causa di tensioni elettriche pericolose, fiamme e alte temperature.

L'apparecchiatura serve soltanto per effettuare le operazioni descritte nelle presenti istruzioni.

Il seguente uso è conforme alla destinazione:

- Pelare altri tipi di frutta e di verdura
- Rimuovere gusci di cozze e scaglie di pesce.

2 Informazioni generali

2.1 Responsabilità e garanzia

Tutte le informazioni e indicazioni contenute nelle presenti istruzioni per l'uso sono state elencate considerando le leggi vigenti, le conoscenze attuali in materia di costruzioni, le nozioni ingegneristiche, le nostre conoscenze e la nostra esperienza pluriennale. In caso di ordinazioni per modelli speciali o opzioni extra, nonché in caso di applicazione delle recenti cognizioni tecniche, in alcune circostanze la presente apparecchiatura può non essere conforme alle presenti indicazioni e ai numerosi disegni contenuti nelle istruzioni per l'uso.

Il fabbricante non risponderà in alcun modo dei danni e dei malfunzionamenti dovuti a:

- mancato rispetto delle indicazioni,
- uso non conforme alla destinazione,
- introduzione di modifiche tecniche da parte dell'utente,
- uso di pezzi di ricambio non ammissibili.

Ci riserviamo il diritto di apportare modifiche tecniche al prodotto, con l'obiettivo di migliorare le proprietà del prodotto e di renderlo più efficiente.

2.2 Tutela dei diritti d'autore

Le presenti istruzioni per l'uso e i testi in esse contenuti, le foto e gli altri elementi, sono tutelati dai diritti d'autore. Senza il consenso scritto del fabbricante, si fa divieto di riprodurre il testo delle istruzioni per l'uso in qualsiasi forma e in qualsiasi modo (frammenti compresi) e di utilizzare e/o trasmettere il suo contenuto a terzi. Le violazioni del divieto di cui sopra comporteranno la necessità di versare un risarcimento. Ci riserviamo il diritto di presentare ulteriori rivendicazioni.

2.3 Dichiarazione di conformità

L'apparecchiatura rispetta le norme attualmente vigenti e le direttive dell'Unione Europea. Quanto detto è confermato nella Dichiarazione di Conformità CE. In caso di necessità, saremo lieti di inviarvi la Dichiarazione di Conformità corrispondente.

3 Trasporto, imballaggio e stoccaggio

3.1 Controllo della consegna

Quando la consegna giungerà a destinazione, sarà necessario accertarsi tempestivamente della sua completezza e dell'assenza di danni arrecati nel corso del trasporto. Qualora vengano rilevati danni visibili dovuti al trasporto, il cliente dovrà rifiutarsi di prendere in consegna l'apparecchiatura o effettuare una presa in consegna condizionale. Sui documenti di trasporto / lettera di vettura del corriere sarà necessario indicare il tipo di danno rilevato e presentare un reclamo. I danni rilevati andranno segnalati subito dopo la loro rilevazione, poiché le richieste di rimborso dovranno essere segnalate entro i termini vigenti.

In caso di mancanza di elementi o accessori occorre contattare il nostro Servizio Clienti.

3.2 Imballaggio

Si prega di non gettare la confezione in cartone. Essa, infatti, può rivelarsi necessaria per conservare il dispositivo in caso di trasloco o spedizione dell'apparecchiatura al nostro centro assistenza qualora si rilevino danni.

L'imballaggio e i vari elementi sono realizzati con materiali riciclabili. In particolare, tali elementi sono: pellicole e sacchi in plastica, confezione in cartone.

Durante lo smaltimento dell'imballaggio, rispettare le norme vigenti in un dato paese. I materiali di imballaggio riutilizzabili dovranno essere riciclati.

3.3 Stoccaggio

La confezione dovrà restare chiusa fino al momento dell'installazione dell'apparecchiatura. Durante lo stoccaggio, attenersi alle indicazioni riportate sull'esterno, relative al posizionamento e al magazzino. La confezione potrà essere conservata solo nelle seguenti condizioni:

- in ambienti chiusi
- in ambiente asciutto e privo di polveri
- lontano da agenti aggressivi
- al riparo dalla luce solare
- in un luogo protetto da urti.

In caso di immagazzinamento prolungato (oltre 3 mesi), occorre regolarmente controllare le condizioni di tutti gli elementi e dell'imballo. Se necessario, l'imballo deve essere sostituito con uno nuovo.

4 Dati tecnici

4.1 Dati tecnici

Versione / caratteristiche

- Temporizzatore
- Protezione da sovraccarico
- Interruttore di emergenza
- Spie di controllo:
 - pronto per l'uso
 - apparecchio funziona

Nome:	Pelapatate 5KG
Numero dell'articolo:	120178
Materiale:	acciaio inossidabile
Capacità in kg:	5
Produzione max in kg / ora:	70 - 100
Velocità massima di rotazione, giri/min:	240
Regolazione della velocità, gradi:	1
Impostazioni del tempo da – a in min:	0 - 5
Allaccio tubo acqua:	3/4"
Grado di protezione:	IP4X
Potenza di collegamento:	0,55 kW 230 V 50 Hz
Dimensioni (larg. x prof. x alt.) in mm:	622 x 540 x 802
Peso in kg:	37,0

Ci si riserva il diritto di apportare modifiche tecniche!

Dati tecnici

Nome:	Pelapatate 10KG
Numero dell'articolo:	120198
Materiale:	acciaio inossidabile
Capacità in kg:	10
Produzione max in kg / ora:	130
Velocità massima di rotazione, giri/min:	1200
Regolazione della velocità, gradi:	1
Impostazioni del tempo da – a in min:	0 - 5
Allaccio tubo acqua:	3/4"
Grado di protezione:	IP23
Potenza di collegamento:	0,75 kW 230 V 50 Hz
Dimensioni (larg. x prof. x alt.) in mm:	670 x 540 x 860
Peso in kg:	37,8

Ci si riserva il diritto di apportare modifiche tecniche!

4.2 Funzioni dell'apparecchiatura

Il pelapatate funziona in base al principio della grattugia. A questo scopo, all'interno dell'alloggiamento cilindrico è montato il disco abrasivo circolare che è collegato al motore. Durante il funzionamento dell'apparecchio, le patate vengono mosse da un movimento circolare che le sbuccia gradualmente.

Il disco abrasivo può pelare fino a 100 (130) kg di patate all'ora. A garantire un funzionamento continuo e sicuro ci sono il temporizzatore e l'interruttore di emergenza.

4.3 Elenco dei componenti dell'apparecchiatura

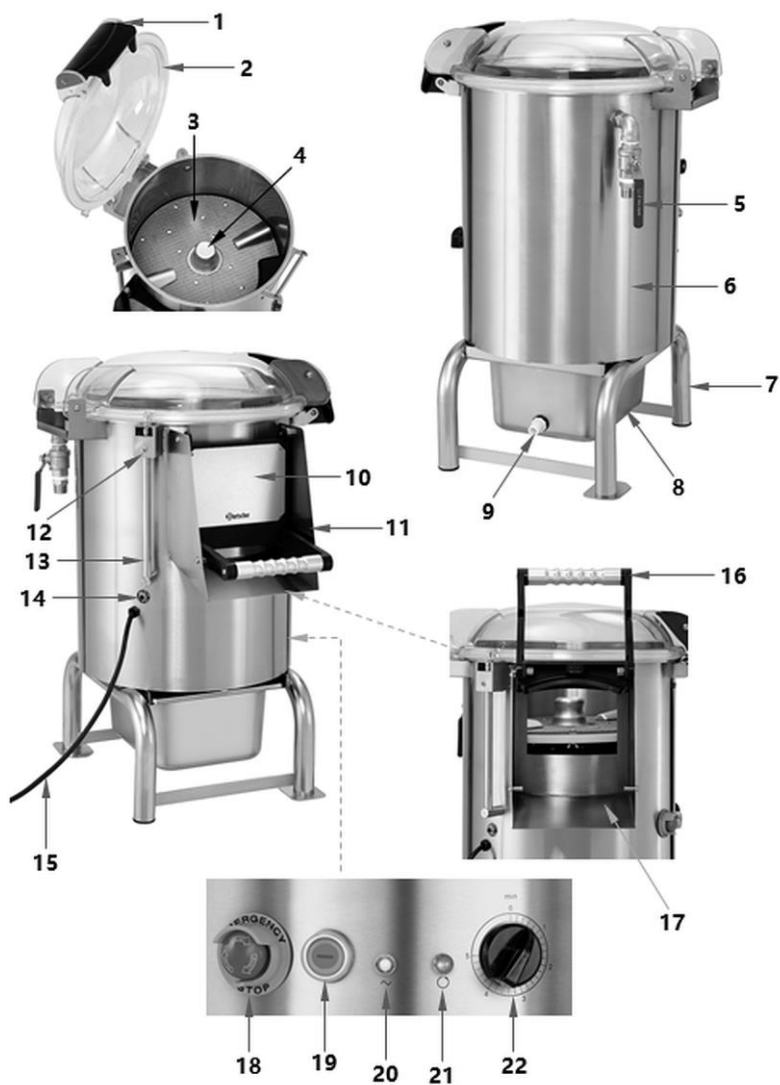


Fig. 1

Descrizione fig. 1

- | | |
|---------------------------------------------|--------------------------------------------|
| 1. Chiusura coperchio | 2. Coperchio superiore |
| 3. Disco abrasivo, rimovibile | 4. Fissaggio motore |
| 5. Valvola di arresto 3/4" | 6. Corpo esterno |
| 7. Base | 8. Contenitore di raccolta con setaccio |
| 9. Scarico acqua | 10. Sportello scivolo di scarico tramoggia |
| 11. Scivolo di scarico tramoggia | 12. Microinterruttore del coperchio |
| 13. Tubo del condotto | 14. Interruttore protettivo |
| 15. Cavo di alimentazione | 16. Maniglia sportello scivolo di scarico |
| 17. Scivolo | 18. Interruttore di emergenza |
| 19. Pulsante per il funzionamento a impulsi | 20. Spia ON/OFF (bianca) |
| 21. Spia di funzionamento (verde) | 22. Temporizzatore |

Funzioni degli elementi di comando

18 Interruttore di emergenza

La pressione dell'interruttore di emergenza provoca un immediato arresto del funzionamento. Tutti gli altri pulsanti/interruttori sono disattivati fino a quando l'interruttore d'emergenza non verrà ripristinato girandolo in senso orario.

19 Pulsante per il funzionamento a impulsi

Questo pulsante permette di scaricare le patate al termine del processo di pelatura e con il pelapatate fermo.

ATTENZIONE!

Non premere il pulsante di funzionamento a impulsi durante il processo di pelatura!

20 Spia ON/OFF (bianca)

La spia s'illumina quando il pelapatate è collegato alla fonte di alimentazione elettrica.

21 Spia di funzionamento (verde)

Questa spia s'illumina quando viene avviato il processo di pelatura impostato tramite il temporizzatore.

22 Temporizzatore

Il temporizzatore permette di impostare il tempo di lavoro richiesto (0 - 5 minuti) e di avviare il processo di pelatura.

Dispositivi di sicurezza

Microinterruttore: Il microinterruttore è dotato di un meccanismo magnetico. Il pelapatate si spegne automaticamente se durante il funzionamento viene sollevato il coperchio superiore o aperto lo sportello anteriore oppure quando uno di essi non è chiuso.

Interruttore di emergenza: In caso di emergenza (ad es. ostruzione, presenza di vibrazioni o suoni anomali ecc.), agire immediatamente sull'interruttore di emergenza. In questo modo il funzionamento del pelapatate verrà fermato. Tutti gli altri pulsanti/interruttori rimangono inattivi fino al riarmo dell'interruttore di emergenza.

NOTA BENE!

Per resettare l'interruttore di emergenza, girarlo in senso orario per riportarlo alla posizione originale.

Interruttore magnetotermico (Circuit breaker): Questo interruttore protegge il circuito contro i danni causati da una sovracorrente dovuta a un sovraccarico o a un corto circuito. L'interruttore interrompe il flusso di corrente elettrica in caso di un'anomalia.

NOTA BENE!

Per resettare l'interruttore, premerlo dopo aver eliminato il guasto.

5 Installazione e uso

5.1 Installazione



PRUDENZA!

In caso di installazione, impostazione, uso, manutenzione o utilizzo non conforme dell'apparecchiatura esiste il rischio di danni a persone e cose.

Il posizionamento e l'installazione, così come le riparazioni, potranno essere eseguiti solo da un servizio tecnico autorizzato, in conformità con le leggi vigenti in un dato paese.

NOTA BENE!

Il produttore non si assume alcuna responsabilità e non fornisce la garanzia per danni attribuibili all'inosservanza delle prescrizioni o all'installazione non corretta.

Rimozione dell'imballo / installazione

- Aprire l'imballo, rimuovere tutti i suoi elementi esterni e interni, nonché le protezioni per il trasporto.



PRUDENZA!

Pericolo di soffocamento!

I bambini non devono giocare con l'imballaggio (sacchetti di plastica, elementi di polistirolo).

- Se l'apparecchiatura è stata messa in sicurezza con la pellicola, rimuoverla. La pellicola andrà staccata lentamente, in modo da non lasciare residui di colla. Eventuali residui di colla andranno rimossi con un solvente adeguato.
- Fare attenzione a non danneggiare la targhetta dati o le espressioni di avvertimento.
- Non collocare **mai** l'apparecchiatura in un ambiente umido o bagnato.
- L'apparecchiatura deve essere collocata in modo tale da poterla scollegare in modo facile e veloce se necessario.
- L'apparecchiatura deve essere collocata sulle seguenti superfici:
 - uniforme, con portata adeguata, resistente all'acqua, asciutta e resistente ad alte temperature
 - abbastanza grande da non ostacolare il lavoro

- facilmente accessibile
- con una buona ventilazione.
- L'apparecchio viene fornito imballato in una scatola di cartone disposta su un pallet in legno compensato, garantendo in questo modo il trasporto in condizioni di sicurezza.
- Rimuovere il cartone secondo le istruzioni.
- Aprire la scatola e assicurarsi che tutte le parti siano integre.
- Sollevare l'apparecchio secondo le istruzioni e collocarlo nel luogo previsto per l'installazione.
- Garantire la distanza minima dai bordi del tavolo. L'apparecchiatura può ribaltarsi e cadere.

Collegamento alla rete elettrica

- Verificare che i dati tecnici dell'apparecchiatura (vedi targhetta nominale) siano conformi ai dati della rete elettrica locale.
- L'apparecchiatura deve essere collegata ad una presa singola con messa a terra. Non collegare il dispositivo a una presa multipla.
- Il cavo di collegamento deve essere sistemato in modo tale da non poterlo calpestare o inciampare.
- Controllare che il sistema di messa a terra funzioni correttamente.
- L'apparecchio è dotato di un cavo di alimentazione con spina. Collegare il pelapatate a una presa singola a muro con un sezionatore.

Collegamento alla rete idrica e fognaria

1. Collegare l'apparecchio alla rete idrica utilizzando il tubo flessibile in dotazione (1,5 m) e i raccordi da 3/4". Procedere nel modo indicato a seguire:
 - collegare il tubo flessibile all'attacco dell'acqua (A) sul retro dell'apparecchio;
 - collegare l'altra estremità del tubo flessibile alla rete idrica (B).

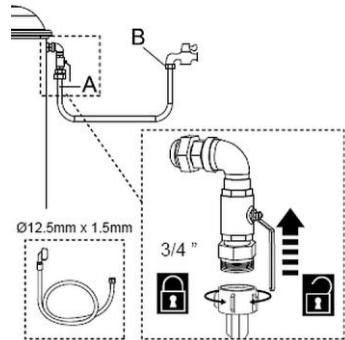


Fig. 2

2. Usando una fascetta stringitubo, fissare un adeguato tubo di scarico allo scarico del contenitore di raccolta.
3. Portare l'altra estremità del tubo di scarico al sistema di drenaggio.

Il tubo di scarico e le fascette stringitubo non sono compresi nella fornitura.

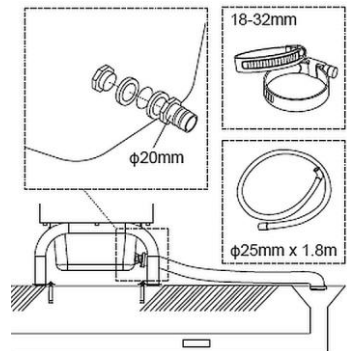


Fig. 3

5.2 Uso

Prima del primo uso

1. Prima del primo utilizzo, pulire accuratamente il pelapatate con acqua calda, un panno morbido o una spugna e un detergente delicato. Considerare le indicazioni contenute nel capitolo 6 **“Pulizia”**.
2. Passare sopra le superfici ed i componenti puliti un panno imbevuto di acqua pulita, quindi asciugarli con cura.

Funzionamento dell'apparecchio



Fig. 4

1. Aprire il coperchio trasparente sollevandolo verso l'alto dalla maniglia (1).
2. Inserire il disco abrasivo.
3. Riempire la tramoggia (vasca di pelatura) con le patate.
4. Chiudere il coperchio.
5. Assicurarsi che lo sportello scivolo di scarico tramoggia (10) sia bloccato.
6. Posizionare sotto lo scivolo di scarico tramoggia un recipiente adatto (ad esempio un secchio, una pentola).
7. Aprire la valvola di arresto del sistema di alimentazione dell'acqua.
8. Collegare l'apparecchio ad un'adeguata presa singola.
S'illuminerà la spia bianca ON/OFF (20).

Installazione e uso

9. Iniziare il processo di pelatura impostando il temporizzatore (22) al valore di tempo desiderato tra 0 e 5 minuti.

S'illuminerà la spia verde di funzionamento (21).

Trascorso il tempo impostato, l'apparecchio si fermerà automaticamente.

Si spegnerà la spia verde di funzionamento.

10. Premere l'interruttore di emergenza.

11. Aprire lo sportello scivolo (10) tramite la maniglia (16) e il coperchio (2) sbloccando la chiusura del coperchio (1)

AVVERTIMENTO!

Pericolo di lesioni legato alla presenza del disco abrasivo tagliente!

Quando si tolgono le patate tagliate occorre indossare guanti protettivi resistenti al taglio.

12. Tenere con una mano lo scivolo (10) aperto e con l'altra togliere cautamente le patate tagliate, spostandole lungo lo scivolo (17) verso il recipiente collocato sotto.

ATTENZIONE!

Un disco abrasivo e un tubo di scarico intasati possono compromettere il funzionamento del pelapatate.

Dopo ogni ciclo di funzionamento controllare che il disco abrasivo e il tubo di scarico non siano intasati e pulirli se necessario.

IT

Contenitore di raccolta con setaccio

Il pelapatate è dotato di un contenitore di raccolta con un setaccio. Occorre collocarlo sotto l'apparecchio prima di avviarlo. Questo contenitore serve per raccogliere i residui della pelatura e l'acqua usata durante il processo.

NOTA BENE!

Il contenitore di raccolta con setaccio va sistematicamente svuotato.

6 Pulizia e manutenzione

6.1 Norme di sicurezza durante la pulizia

- Prima di procedere con la pulizia, scollegare l'apparecchiatura dall'alimentazione elettrica.
- Lasciare raffreddare completamente l'apparecchiatura.
- Impedire l'accesso dell'acqua all'interno dell'apparecchiatura. Non immergere il dispositivo in acqua o in altri liquidi. Non usare mai getti d'acqua in pressione per pulire l'apparecchiatura.
- Non pulire l'apparecchiatura con oggetti affilati o metallici (coltello, forchetta, ecc.). Gli oggetti affilati possono danneggiare l'apparecchiatura e, a contatto con gli elementi conduttori, possono causare il rischio di fulminazione.
- Per la pulizia, non utilizzare agenti abrasivi, contenenti solventi, e detergenti abrasivi. Essi, infatti, possono danneggiare la superficie.

6.2 Pulizia

AVVERTIMENTO!

Pericolo di lesioni quando si entra in contatto con la parte superiore tagliente del disco abrasivo!

Prestare particolare attenzione quando si rimuove e si pulisce il disco abrasivo. Indossare guanti protettivi resistenti al taglio.

NOTA BENE!

Il disco abrasivo non è adatto al lavaggio in lavastoviglie.

1. Alla fine della giornata di lavoro, il pelapatate va accuratamente pulito.
2. Aprire il coperchio superiore e rimuovere il disco abrasivo dalla vasca di pelatura.
3. Pulire il disco abrasivo e la parte interna della vasca di pelatura con acqua calda e una spazzola in plastica per piatti.
4. Infine, sciacquare con l'acqua pulita.
5. Lasciar asciugare all'aria le parti pulite.
6. Pulire accuratamente il coperchio superiore (compresa la guarnizione), la parte esterna dell'apparecchio e lo scivolo di scarico tramoggia con un panno morbido e umido. Ove necessario, usare un detergente delicato.
7. Strofinare con un panno pulito.
8. Infine asciugare gli elementi e le superfici pulite con un panno morbido.

Pulizia e manutenzione

9. Svuotare il contenitore di raccolta con setaccio e pulirlo con l'acqua calda e un panno o una spugna. Asciugare il contenitore di raccolta con un panno morbido e asciutto.

ATTENZIONE!

Il pelapatate può essere immagazzinato e messo in funzione solo se pulito e completamente asciugato.

6.3 Manutenzione

Far ispezionare l'apparecchio da un tecnico specializzato almeno una volta all'anno o secondo necessità.

7 Smaltimento

Apparecchiature elettriche



Le apparecchiature elettriche sono provviste di questo simbolo. Le apparecchiature elettriche devono essere smaltite e riciclate in modo corretto, in pieno rispetto dell'ambiente naturale. Non gettare le apparecchiature elettriche insieme ai rifiuti domestici. Scollegare l'apparecchiatura dall'alimentazione elettrica e rimuovere il cavo di collegamento.

Le apparecchiature elettriche devono essere consegnate nei centri di raccolta specializzati.