

3x2/1 GN - 4x3/1 GN - 6x3/1 GN



125508 - 125515 - 125524

Bartscher GmbH
Franz-Kleine-Str. 28
D-33154 Salzkotten
Allemagne

tél. +49 5258 971-0
fax : +49 5258 971-120
Hotline technique : +49 5258 971-197
www.bartscher.com



Version: 1.0

Date de création : 2019-12-17

Manuel d'utilisation original

1	Sécurité	2
1.1	Explication des avertissements	2
1.2	Consignes de sécurité	3
1.3	Utilisation conforme à l'usage	6
1.4	Utilisation non conforme à l'usage	6
2	Généralités	7
2.1	Responsabilité et garantie	7
2.2	Protection des droits d'auteur	7
2.3	Déclaration de conformité	7
3	Transport, emballage et stockage	8
3.1	Inspection suite au transport	8
3.2	Emballage	8
3.3	Stockage	8
4	Paramètres techniques	9
4.1	Indications techniques	9
4.2	Éléments de l'appareil	11
4.3	Fonctions de l'appareil	12
5	Installation et utilisation	13
5.1	Installation	13
5.2	Utilisation	16
6	Nettoyage	18
6.1	Consignes de sécurité pour le nettoyage	18
6.2	Nettoyage	18
7	Élimination des déchets	19



Avant d'utiliser l'appareil, lire attentivement la notice et la conserver en un lieu facilement accessible !

La présente notice d'utilisation décrit l'installation, la manipulation et la maintenance de l'appareil, elle est une source d'informations importante et un ouvrage de référence. La connaissance de toutes les consignes de sécurité et d'utilisation comprises dans la présente notice est une condition indispensable pour assurer le fonctionnement correct et en toute sécurité de l'appareil. S'appliquent également les règles de prévention des accidents, les normes de sécurité au travail et la réglementation en vigueur dans le pays d'installation de l'appareil.

Avant d'utiliser l'appareil et surtout, avant de le mettre en marche, lire attentivement la présente notice d'utilisation pour éviter tout dommage ou blessure. Une utilisation incorrecte peut endommager l'appareil.

La présente notice d'utilisation fait partie intégrante du produit et doit être gardée directement à proximité de l'appareil et rester accessible à tout moment. En cas de cession de l'appareil, la présente notice d'utilisation doit être également fournie avec l'appareil.

FR

1 Sécurité

L'appareil est conçu d'après les règles techniques en vigueur. Cependant, l'appareil peut constituer une source de dangers, s'il n'est pas utilisé correctement ou conformément à son usage. Toutes les personnes qui utilisent l'appareil doivent se tenir aux indications mentionnées dans la présente notice d'utilisation et respecter les consignes de sécurité.

1.1 Explication des avertissements

Les indications importantes relatives à la sécurité ainsi que les avertissements sont désignés dans la présente notice par des mentions d'avertissement adéquates. Ces indications doivent être impérativement respectées, pour éviter les accidents, les blessures et les dommages matériels.



DANGER !

La mention d'avertissement **DANGER** avertit contre les risques qui peuvent entraîner des blessures graves ou la mort, s'ils ne sont pas évités.



AVERTISSEMENT !

La mention **AVERTISSEMENT** avertit contre les risques qui peuvent entraîner des blessures graves, moyennement graves ou la mort, s'ils ne sont pas évités.



ATTENTION !

La mention **ATTENTION** avertit contre les risques qui peuvent entraîner des blessures légères ou moyennes, s'ils ne sont pas évités.

ATTENTION !

La mention **ATTENTION** indique un éventuel dommage matériel lié au non-respect des consignes de sécurité.

REMARQUE !

Le symbole **REMARQUE** indique à l'utilisateur les informations et les consignes relatives à l'utilisation de l'appareil.

FR

1.2 Consignes de sécurité

Courant électrique

- Une tension de secteur trop élevée ou une installation incorrecte peuvent entraîner un risque de choc électrique.
- L'appareil peut être branché à l'électricité uniquement si les données sur la plaque signalétique correspondent à la tension de secteur.
- Pour éviter les courts-circuits, ne pas mouiller l'appareil.
- Si des défaillances apparaissent lors du fonctionnement de l'appareil, le débrancher immédiatement de l'alimentation électrique.
- Ne pas toucher la fiche avec les mains mouillées.
- Ne jamais saisir l'appareil, s'il tombe dans l'eau. Débrancher immédiatement l'appareil de l'alimentation électrique.
- Toute réparation ou ouverture du boîtier de l'appareil doit être réalisée par un personnel spécialisé et un service agréé.
- Ne pas déplacer l'appareil en le tenant par le câble.
- Éviter tout contact du câble de raccordement avec des sources de chaleur et des éléments pointus et tranchants.

- Ne pas plier, serrer ou nouer le câble de raccordement.
- Dérouler complètement le câble de raccordement.
- Ne jamais placer l'appareil ou tout autre objet sur le câble de raccordement.
- Pour débrancher l'appareil de l'alimentation électrique, toujours tirer par la fiche.

Danger d'incendie / danger matériaux inflammables / danger d'explosion !

- Ne pas utiliser d'autres appareils électriques à l'intérieur de l'appareil.
- Ne pas stocker ou utiliser de l'essence, des gaz ou des liquides inflammables à proximité de cet appareil ou d'autres appareils. Les gaz peuvent constituer un risque d'incendie ou d'explosion.
- Ne pas placer dans l'appareil de matières explosives comme des aérosols avec des gaz propulseurs. À des températures inférieures, le contenu des récipients remplis de gaz ou de liquides inflammables peut s'écouler et s'enflammer au contact des étincelles générées par l'appareil électrique. Danger d'explosion !
- En cas de fuite du réfrigérant, retirer la fiche de la prise. Supprimer toutes les sources d'inflammation se trouvant à proximité, aérer la pièce et contacter le service. Éviter tout contact du réfrigérant avec les yeux, car il y a grand risque de blessure.
- Ne jamais utiliser de liquides inflammables pour nettoyer l'appareil ou ses éléments. Les gaz qui se forment, peuvent constituer un risque d'incendie ou d'explosion.
- En cas d'incendie, avant de procéder à l'extinction du feu, débrancher l'appareil de l'alimentation électrique. Ne jamais utiliser de l'eau pour éteindre les flammes, si l'appareil est branché à l'alimentation électrique. Une fois le feu éteint, assurer une arrivée d'air frais suffisante.
- Ne pas accélérer le processus de dégivrage à l'aide de dispositifs mécaniques ou de sources d'énergie thermique (bougies ou éléments chauffants) ou avec un tout autre moyen. La vapeur qui se forme, peut causer un court-circuit et les températures élevées peuvent endommager l'appareil.
- Veiller à maintenir tous les orifices d'aération découverts lors de l'exploitation de l'appareil.
- Ne jamais endommager le système de réfrigération de l'appareil.

Personnel utilisant l'équipement

- L'appareil peut être utilisé uniquement par un personnel spécialisé qualifié et formé.
- Le présent appareil ne peut pas être utilisé par des personnes (y compris des enfants) aux capacités physiques, sensorielles ou mentales réduites et des personnes ayant l'expérience et/ou les connaissances insuffisantes.
- Surveiller les enfants afin d'éviter qu'ils jouent avec l'appareil ou qu'ils le mettent en marche.

Utilisation incorrecte et non conforme

- L'utilisation non conforme à l'usage et non autorisée peut endommager l'appareil.
- L'appareil peut être utilisé uniquement s'il se trouve dans un état technique parfait et s'il permet une utilisation en toute sécurité.
- L'appareil peut être utilisé seulement si tous les raccordements ont été réalisés selon les normes.
- N'utiliser l'appareil que lorsqu'il est propre.
- Utiliser uniquement des pièces de rechange originales. N'essayez jamais de réparer l'appareil vous-même.
- Il est interdit de changer ou de modifier l'appareil ou ses éléments.

- Ne percer aucun trou dans l'appareil et n'y installer aucun autre dispositif.
- Ne pas placer d'objets lourds sur l'appareil.

1.3 Utilisation conforme à l'usage

Toute autre utilisation que celle indiquée et/ou toute utilisation différente de l'appareil est interdite et considérée comme non conforme à l'usage.

L'utilisation suivante est conforme à l'usage :

Réfrigération de plats dans des bacs GN adaptés.

1.4 Utilisation non conforme à l'usage

Une utilisation non conforme à l'usage peut entraîner des blessures ou des dommages matériels dus à une tension électrique dangereuse, au feu ou aux températures élevées. L'appareil peut être utilisé uniquement aux fins décrites dans la présente notice d'utilisation.

2 Généralités

2.1 Responsabilité et garantie

Toutes les informations et consignes contenues dans la présente notice d'utilisation ont été réunies en tenant compte des prescriptions en vigueur, du niveau actuel de développement technique ainsi que de nos connaissances et expériences de plusieurs années. Le contenu effectif de la livraison peut, dans certaines circonstances, différer des explications décrites ici et des nombreuses représentations graphiques pour les modèles spéciaux, lorsque vous bénéficiez d'options de commande supplémentaires, ou liées aux dernières modifications techniques.

Le fabricant ne peut être tenu responsable pour les dommages ou défaillances dus:

- au non-respect des consignes,
- à une utilisation non conforme à l'usage,
- aux modifications techniques effectuées par l'utilisateur,
- à l'utilisation de pièces de rechange non approuvées.

Nous nous réservons le droit d'introduire des modifications techniques dans le produit, qui améliorent les caractéristiques d'utilisation de l'appareil.

FR

2.2 Protection des droits d'auteur

La notice d'utilisation et les textes, les dessins, les figures et les autres représentations qui y sont contenus sont protégés par la loi sur les droits d'auteur. Les reproductions de tous types et de toutes formes (même partielles) ainsi que l'exploitation et/ou la transmission du contenu à des tiers ne sont pas autorisées sans l'autorisation écrite du fabricant. Le non-respect de la disposition ci-dessus entraîne une obligation d'indemnisation. Les autres droits demeurent réservés.

2.3 Déclaration de conformité

L'appareil est conforme aux normes et aux Directives européennes en vigueur. Ce qui est confirmé par la Déclaration de conformité CE Sur demande, nous pouvons vous envoyer la Déclaration de conformité du produit donné.

3 Transport, emballage et stockage

3.1 Inspection suite au transport

Vérifier l'intégralité et l'absence de dommages dus au transport dès la réception du produit. Si des dommages dus au transport sont constatés, refuser la réception du produit ou accepter la réception sous conditions. Indiquer sur les documents de transport/la lettre de voiture de la société de transport les dommages constatés et déposer une réclamation. Les dommages cachés doivent être signalés immédiatement après leur constatation, car les demandes de dédommagement doivent être déposées dans les délais de réclamation.

Si des pièces ou des accessoires manquent, contacter notre service après-vente.

3.2 Emballage

Ne pas jeter le carton d'emballage de l'appareil. Il peut s'avérer utile pour stocker l'appareil, lors d'un déménagement ou lorsque vous devez envoyer l'appareil à notre service après-vente en cas d'éventuels dommages.

Toutes les parties de l'emballage sont faites à partir de matériaux recyclables. Ce sont des films et des sacs en plastique, des emballages en carton.

FR

Pour l'élimination de l'emballage, respecter les consignes en vigueur dans votre pays. Réintroduire les matériaux d'emballage récupérables dans le circuit de recyclage.

3.3 Stockage

L'emballage doit rester fermé jusqu'au moment de l'installation de l'appareil. Lors du stockage, suivre les indications, marquées à l'extérieur, relatives au positionnement et au stockage. Stocker l'emballage dans les conditions suivantes :

- dans des locaux fermés
- dans un endroit sec et sans poussière
- à l'abri des produits agressifs
- à l'abri du soleil
- à l'abri des chocs mécaniques.

En cas de stockage prolongé (plus de trois mois), contrôler régulièrement l'état général de tous les éléments et de l'emballage. En cas de besoin, remplacer l'emballage par un nouveau.

4 Paramètres techniques

4.1 Indications techniques

Version / caractéristiques

- Réfrigération : statique
- État lors de la livraison : livré en kit (montage simple)
- Couleur : teak
- Plan de travail en Granit Rosa Porrino
- Cuve en acier inoxydable
- Robinet de vidange
- Pare-haleine
- Éclairage : sur le pare-haleine
- 4 roulettes de direction, 2 avec frein
- Commande : manette
- Témoin lumineux : Marche/arrêt

Nom :	Chariot buffet, froid, 3 x 1/1 GN
N° de l'article :	125508
Matériau :	Bois
Nombre de cuves :	1
Taille de la cuve, format GN:	3 x 1/1 GN
Prof. maximale du bac GN en mm :	150
Plage de température de – à en °C :	2 - 10
Réfrigérant / quantité en kg :	R134a / 0,190
Puissance de raccordement :	0,236 kW / 230 V / 50 Hz
Dimensions (L x P x H) en mm :	1.200 x 880 x 1.370
Poids en kg :	112

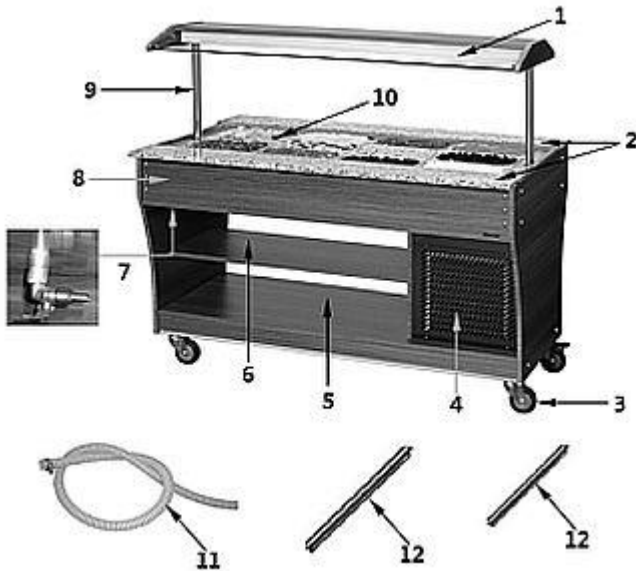
Nom :	Chariot buffet, froid, 4 x 1/1 GN
N° de l'article :	125515
Matériau :	Bois
Nombre de cuves :	1
Taille de la cuve, format GN:	4 x 1/1 GN
Profondeur maximale du bac GN en mm :	150
Plage de température de – à en °C :	2 - 10
Réfrigérant / quantité en kg :	R134a / 0,190
Puissance de raccordement :	0,507 kW / 230 V / 50 Hz
Dimensions (L x P x H) en mm :	1.490 x 880 x 1.370
Poids en kg :	152

FR

Nom :	Chariot buffet, froid, 6 x 1/1 GN
N° de l'article :	125524
Matériau :	Bois
Nombre de cuves :	2
Taille de la cuve, format GN:	6 x 1/1 GN
Profondeur maximale du bac GN en mm :	150
Plage de température de – à en °C :	2 - 10
Réfrigérant / quantité en kg :	R134a / 0,190
Puissance de raccordement :	0,507 kW 230 V 50 Hz
Dimensions (L x P x H) en mm :	2.150 x 880 x 1.370
Poids en kg :	197

Nous nous réservons le droit d'introduire des modifications techniques !

4.2 Éléments de l'appareil




Les bacs GN et la décoration ne sont pas compris dans la livraison.

Fig. 1

- | | |
|--|----------------------------|
| 1. Pare-haleine avec éclairage | 2. Plans de travail |
| 3. Roulettes de direction (4x), 2 avec frein | 4. Orifices de ventilation |
| 5. Partie utilitaire inférieure | 6. Plateau |
| 7. Robinet de vidange d'eau | 8. Corps |
| 9. Barres pour le pare-haleine (2x) | 10. Cuve pour bacs GN |
| 11. Tuyau de vidange d'eau | 12. Barres des bacs GN |

Les chariots buffets peuvent accueillir des glissières plateaux adaptées des deux côtés (à l'avant et à l'arrière). L'équipement de fixation est compris dans la livraison.

Les glissières plateaux présentées ci-dessous (tableau ci-dessous) ne sont pas comprises dans la livraison.

 Version: Acier inoxydable, pliable	Chariot buffet	Glissière plateaux
	125508	125502 L 1.140 x P 312 mm
<i>Fig. 2</i>	125515	125503 L 1.460 x P 312 mm
	125524	125504 L 2.115 x P 312 mm

4.3 Fonctions de l'appareil

L'appareil est conçu pour la présentation et le service de produits alimentaires refroidis.

5 Installation et utilisation

5.1 Installation



ATTENTION !

Une installation, un réglage, une utilisation, une maintenance ou une exploitation incorrects de l'appareil peuvent entraîner des dommages matériels et des blessures.

Le réglage, l'installation ainsi que les réparations peuvent être effectués uniquement par un service technique agréé et conformément aux dispositions légales en vigueur dans le pays d'installation.

Déballage / installation

- Déballer l'appareil et éliminer tous les éléments intérieurs et extérieurs de l'emballage et les protections de transport.



ATTENTION !

Risque d'étranglement !

Interdire aux enfants l'accès aux emballages tels que les sacs en plastique ou les éléments en polystyrène.

FR

- Retirer le film de protection qui recouvre l'appareil. Le film de protection doit être retiré délicatement pour ne pas laisser des restes de colle. Supprimer les résidus de colle éventuels en utilisant un diluant.
- Veiller à ne pas endommager la plaque signalétique ni les avertissements collés sur l'appareil.
- Ne **jamais** placer l'appareil dans un environnement humide.
- Placer l'appareil de manière à assurer un accès facile à la prise permettant de débrancher rapidement l'appareil en cas de besoin.
- Placer l'appareil sur une surface avec les caractéristiques suivantes :
 - plane, pouvant supporter le poids de l'appareil, résistant à l'eau, sèche et résistant aux températures élevées
 - suffisamment grande pour permettre un travail confortable avec l'appareil
 - facilement accessible
 - bien aérée.

- Ne pas placer l'appareil dans des endroits directement exposés au soleil ou à proximité des sources de chaleur (cuisinières, radiateurs, appareils chauffants, etc.). Les sources de chaleur peuvent avoir un impact négatif sur la consommation d'énergie et limiter les fonctions de l'appareil.
- L'appareil doit être placé de manière à assurer une circulation d'air suffisante. Ne pas bloquer ni ne couvrir les orifices de ventilation sur la paroi arrière de l'appareil.
- Assurer une distance d'au moins 10 cm du mur ou autres objets.

Montage du pare-haleine sur le chariot buffet

INDICATION !

Le montage des éléments doit être effectué par 2 personnes !

1. Monter le pare-haleine avec l'éclairage intégré sur l'appareil (fig. 3).

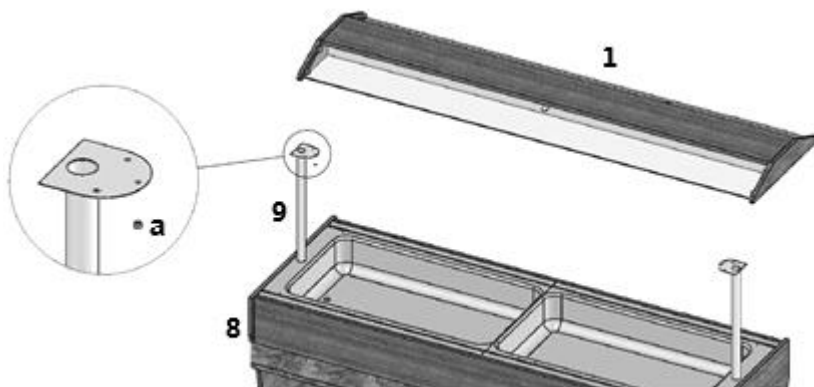


Fig. 3

2. Pour fixer le pare-haleine (1), placer les barres (9) dans les orifices se trouvant dans le corps de l'appareil et prévus à cet effet.
3. Poser le pare-haleine (1) sur les barres (9) de manière à ce que les boulons fixés en usine s'insèrent dans les surfaces des barres prévues à cet effet.
4. Ensuite, fixer le pare-haleine (1) sur les barres (9) à l'aide des 3 écrous (a) fournis, de chaque côté.
5. Faire attention aux conduites des câbles d'éclairage dans le pare-haleine (1).
6. Raccorder le câble d'alimentation de l'éclairage à la fiche prévue à cet effet.

Montage de la glissière plateaux

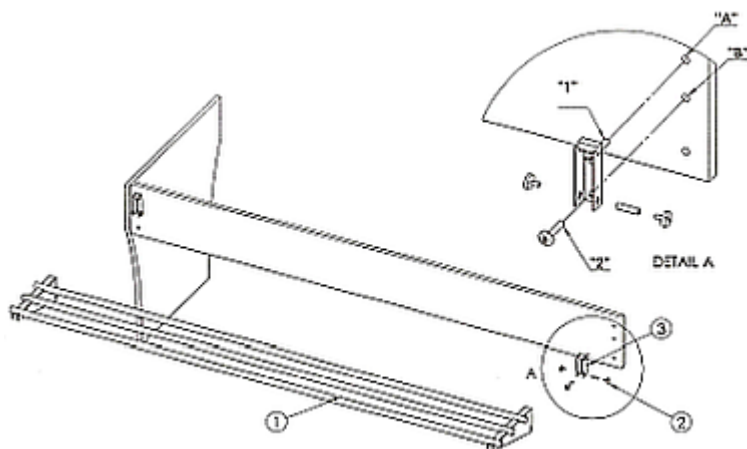


Fig. 4

1. Pour monter le support ③ (fig. 4) de la glissière plateaux, utiliser les orifices « A » et « B » (orifices 1. et 2. Sur le panneau en bois, en haut).
2. D'abord, retirer les cache-trous.
3. Fixer le support ③ sur le panneau en bois en vissant la vis « 1 » dans l'orifice « A » et la vis « 2 » dans l'orifice « B ».
4. Poser la glissière plateaux ① sur les supports et la fixer à l'aide de la vis d'espacement ②.
5. Si cela est nécessaire, la glissière plateaux peut être pliée (fig. 5)

FR

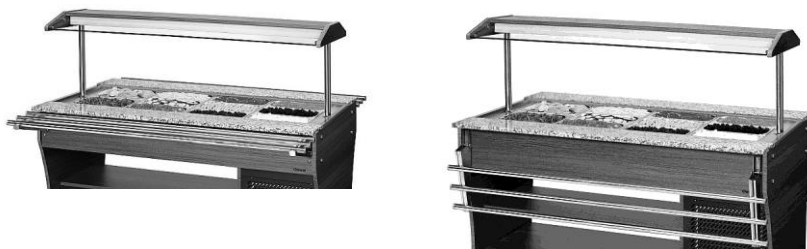


Fig. 5

Branchement à l'alimentation électrique

- Vérifier si les données techniques de l'appareil (voir le tableau signalétique) correspondent aux données du réseau électrique local.
- Brancher l'appareil à une prise électrique individuelle avec protection. Ne pas brancher l'appareil à une prise multiple.
- Placer le câble de raccordement de manière à éviter tout risque d'écrasement et de trébuchement.

- Avant la première utilisation, laissez l'appareil pendant au moins 2 heures avant de le brancher.
- Après une panne de courant ou après avoir retiré la fiche de la prise, attendre au moins 5 minutes avant de brancher de nouveau l'appareil à l'alimentation électrique.

5.2 Utilisation

Consignes pour l'utilisateur

- Ne poser aucun objet lourd sur le pare-haleine (p.ex. des assiettes posées les unes sur les autres).
- Pour entreposer la vaisselle, etc., utiliser les parties utilitaires inférieures et les tablettes de l'appareil.
- Avant de placer les aliments chauds dans la vitrine réfrigérante, les refroidir à la température ambiante.

Préparation de l'appareil

1. Avant la première utilisation de l'appareil et de l'équipement, les nettoyer en suivant les consignes du point **6 « Nettoyage »**.
2. S'assurer que le robinet de vidange d'eau est fermé.
3. Tourner le régulateur de température rotatif sur la position « 4 ».
4. Allumer l'appareil à l'aide de l'interrupteur Marche/Arrêt.

Le témoin vert d'alimentation sur l'interrupteur s'allume.

5. Si cela est nécessaire, allumer l'éclairage sur le pare-haleine à l'aide de l'interrupteur correspondant.
6. Attendre environ 40 minutes et ensuite vérifier si l'appareil a atteint la température exigée.

Il est possible de placer les produits alimentaires nécessaires dans l'appareil dans des bacs GN adaptés une fois que l'appareil ait atteint la température exigée.

Panneau de commande

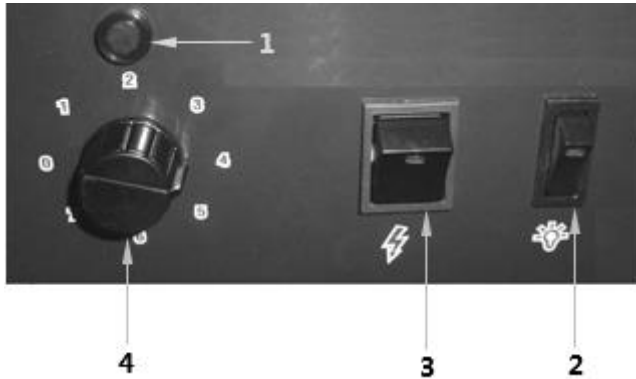


Fig. 6

1. Témoin de contrôle
2. Interrupteur d'éclairage
3. Interrupteur marche/arrêt
4. Régulateur de température

FR

Réglages

- À l'aide du régulateur rotatif de température, régler le niveau de température souhaité (1 - 7).

Une fois le niveau de température réglé, le témoin vert de fonctionnement s'allume. Lorsque la température réglée est atteinte, le témoin lumineux de contrôle s'éteint et s'allume de nouveau, si la température dans la cuve pour bacs GN augmente.

- Tourner le régulateur de température sur la position « 0 », éteindre l'appareil à l'aide de l'interrupteur à bascule de marche/arrêt et débrancher l'alimentation électrique (retirer la fiche !), si l'appareil n'est pas utilisé pendant une période de temps plus longue.

Arrêt de l'appareil

1. Si l'appareil n'est plus utilisé, l'éteindre à l'aide de l'interrupteur marche/arrêt du côté service.
2. Débrancher l'appareil de l'alimentation électrique en retirant la fiche de la prise.

6 Nettoyage

6.1 Consignes de sécurité pour le nettoyage

- Avant le nettoyage, débrancher l'appareil de l'alimentation électrique.
- Laisser l'appareil refroidir complètement.
- Veiller à ce que l'eau ne pénètre pas dans l'appareil. Ne jamais immerger l'appareil dans l'eau ou autres liquides, lors de son nettoyage. Ne pas utiliser de jet d'eau sous pression pour nettoyer l'appareil.
- Ne pas utiliser d'objets pointus ou en métal (couteau, fourchette, etc.) pour nettoyer l'appareil. Les objets pointus peuvent endommager l'appareil et s'ils entrent en contact avec les éléments conducteurs, ils peuvent entraîner un risque de choc électrique.
- Ne pas utiliser de produits de nettoyage abrasifs, contenant des solvants ou des agents caustiques pour nettoyer l'appareil. Ils peuvent rayer la surface.

FR

6.2 Nettoyage

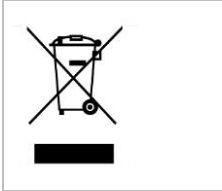
1. À la fin de la journée de travail, nettoyer régulièrement l'appareil.
2. Avant de commencer le nettoyage, retirer les bacs GN.
3. Laver régulièrement les bacs GN à l'eau courante et à l'aide d'un chiffon doux et d'un produit nettoyant doux.
4. Rincer les bacs GN à l'eau claire et les sécher.
5. Essuyer le corps, les plans de travail et les tablettes à l'aide d'un chiffon doux humide et sécher soigneusement.

Des dépôts d'eau peuvent se déposer dans la cuve pour les bacs GN.

6. Fixer le tuyau de vidange fourni sur le robinet de vidange se trouvant sous la cuve pour bacs GN.
7. Ouvrir le robinet de vidange et laisser l'eau s'écouler.
8. Nettoyer la cuve pour bacs GN à l'aide d'un chiffon doux et humide et enfin la sécher soigneusement.

7 Élimination des déchets

Appareils électriques



Les appareils électriques portent le symbole suivant. Les appareils électriques doivent être éliminés de manière correcte et respectueuse de l'environnement. Il est interdit de jeter les appareils électriques avec les déchets ménagers. Débrancher l'appareil de l'alimentation électrique et retirer le câble de raccordement de l'appareil.

Rapporter l'appareil électrique à des points de collecte désignés.

Agent réfrigérant

Le gaz propulseur utilisé dans l'appareil est inflammable. Il doit être éliminé conformément aux lois nationales.