

1WS2000



A370254

Bartscher GmbH
Franz-Kleine-Str. 28
D-33154 Salzkotten
Tyskland

tlf. +49 5258 971-0
fax.: +49 5258 971-120
Service hotline: +49 5258 971-197
www.bartscher.com



Version: 1.0

Forberedelsesdato: 2022-04-11

Original betjeningsvejledning

| | | |
|-----|---|----|
| 1 | Sikkerhed | 2 |
| 1.1 | Forklaring af advarselsord | 2 |
| 1.2 | Sikkerhedstips | 3 |
| 1.3 | Brug som beregnet | 5 |
| 1.4 | Ukorrekt brug | 5 |
| 2 | Generelle oplysninger..... | 6 |
| 2.1 | Ansvar og garanti..... | 6 |
| 2.2 | Ophavsret beskyttelse | 6 |
| 2.3 | Overensstemmelseserklæring | 6 |
| 3 | Transport, emballage og opbevaring | 7 |
| 3.1 | Leveringskontrol..... | 7 |
| 3.2 | Emballage | 7 |
| 3.3 | Opbevaring | 7 |
| 4 | Tekniske data | 8 |
| 4.1 | Tekniske data | 8 |
| 4.2 | Apparatets funktioner..... | 8 |
| 4.3 | Kompilering af apparatets komponenter | 9 |
| 5 | Installation og betjeninga..... | 10 |
| 5.1 | Installation..... | 10 |
| 5.2 | Betjening..... | 11 |
| 6 | Rengøring..... | 13 |
| 6.1 | Sikkerhedsanvisninger ved rengøring..... | 13 |
| 6.2 | Rengøring | 14 |
| 7 | Mulige driftsfejl..... | 16 |
| 8 | Bortskaffelse..... | 16 |



Læs grundigt denne betjeningsvejledning før anvendelse og opbevar den i et nemt tilgængeligt sted!

Denne betjeningsvejledning indeholder en beskrivelse af enhedens installation, dens drift og vedligeholdelse og er en vigtig kilde til information og vejledning. Forudsætningen for sikker og korrekt betjening af apparatet er kendskabet til alle sikkerheds- og driftsinstruktioner, der findes i enheden. Desuden gælder bestemmelserne om ulykkesforebyggelse, sundheds- og sikkerhedsbestemmelser og gældende lovbestemmelser i enhedens anvendelsesområde.

Læs venligst denne betjeningsvejledning inden du begynder at arbejde med enheden, og især inden du sætter den i brug, for at undgå skader på personer og ting. Ukorrekt brug kan medføre skade.

Denne betjeningsvejledning er en integreret del af produktet og skal altid opbevares i nærheden af enheden. Den skal også være tilgængelig til enhver tid. Når enheden overføres, er det også nødvendigt at give denne betjeningsvejledning.

1 Sikkerhed

Apparatet er lavet i henhold til gældende regler for teknologi. Dette apparat kan dog være en farekilde, hvis den bruges uhensigtsmæssigt eller ukorrekt. Alle brugere skal overholde oplysningerne i denne brugsvejledning og overholde sikkerhedsinstruktionerne.

1.1 Forklaring af advarselsord

Vigtige sikkerhedsoplysninger og advarselsoplysninger er angivet i denne betjeningsvejledning med de relevante advarselssymboler. Disse bemærkninger skal nøje overholdes, for at undgå ulykker, skader på personer og ejendom.



FARE!

FARE symbolet advarer om farer, der medfører alvorlig skade eller død, hvis de ikke undgås.



ADVARSEL!

ADVARSEL symbolet advarer om farer, der kan medføre moderate eller alvorlige skader eller død, hvis det ikke undgås.

**FORSIGTIG!**

FORSIGTIG symbolet advarer om farer, der kan forårsage mindre eller moderate skader, hvis de ikke undgås.

OBS!

Signalord **OBS** angiver mulig skade på ejendommen, der kan opstå, hvis du ikke følger sikkerhedsanvisningerne.

HENVISNING!

HENVISNING symbolet informerer brugeren om yderligere oplysninger og brugsanvisninger.

1.2 Sikkerhedstips

Elektrisk strøm

- Overspænding eller forkert installation kan medføre elektrisk stød.
- Enheden kan kun tilsluttes, hvis dataene på typeskiltet svarer til netspændingen.
- Enheden skal holdes tør, for at undgå elektriske kortslutninger.
- Hvis der opstår funktionsfejl under drift, skal du straks afbryde apparatet fra strømforsyningen.
- Rør ikke stikket med våde hænder.
- Rør aldrig apparatet, når det er i vandet. Afbryd straks apparatet fra strømforsyningen.
- Alle reparationer eller åbning af kabinettet må kun udføres af specialister og ved passende værksteder.
- Bær ikke apparatet ved at holde på strømkablet.
- Lad ikke strømkablet komme i kontakt med varmekilder og skarpe kanter.
- Du må ikke bøje, klemme eller tænde strømkablet.
- Strømkablet skal foldes helt ud.
- Placer aldrig apparatet eller andre genstande direkte på strømkablet.
- Tag altid fat i stikket, for at afbryde apparatet fra strømforsyningen.
- Strømkablet skal kontrolleres jævnlige med hensyn til beskadigelse. Brug ikke enheden hvis kablet er beskadiget. Hvis det viser sig, at strømkablet er beskadiget, kontakt en kvalificeret elektriker eller serviceværksted for at få det udskiftet.

Anvendelse kun under tilsyn

- Apparatet må kun betjenes under tilsyn.
- Bliv altid i nærheden af apparatet.

Driftspersonale

- Apparatet må kun betjenes af kvalificeret og uddannet personale.
- Dette apparat må ikke betjenes af personer (herunder børn) med begrænset fysisk, sensorisk eller mental evner, såvel som af personer med begrænset erfaring og/eller begrænset viden.
- Børn skal overvåges for at sikre, at de ikke leger eller starter apparatet.

Sikkerhed ved brug af koteletmaskine

- Du må aldrig lægge klæder, servietter eller andre genstande på apparatet eller under det for at undgå skader på personer eller genstande som følge af brand, elektrisk stød eller varme.
- Før du demonterer/monterer elementer, skal du slukke eller flytte apparatet til et andet sted. Indstil tænd/sluk-knappen i "OFF" -positionen), og afbryd strømforsyningen (træk stikket ud).
- Brug aldrig kraft, når du monterer apparat.
- Start kun apparatet efter fuldstændig og korrekt montage. For at gøre dette, skal du læse instruktionerne angivet i kapitel 5.2 "Betjening".
- Put aldrig dine hænder eller kom aldrig genstande ind i skakten, når apparatet er tilsluttet strømforsyningen.
- Anbring aldrig hår, tøj eller køkkenredskaber i påfyldningsskakten og udkastet.
- Sørg for, at der ikke er fremmedlegemer i apparatets påfyldningstragt.
- Du må aldrig holde dit ansigt direkte over påfyldningsskakten.

Ukorrekt anvendelse

- Ukorrekt eller forbudt brug kan beskadige apparatet.
- Anvend kun apparatet, hvis dets tekniske tilstand ikke viser nogen fejl og giver mulighed for sikker drift.
- Apparatet må kun anvendes, hvis alle tilslutninger er lavet i overensstemmelse med forskrifterne.
- Apparatet kan kun bruges, når det er rent.
- Brug kun originale reservedele. Forsøg aldrig at reparere apparatet selv.
- Foretag ikke ændringer eller modifikationer på apparatet.

1.3 Brug som beregnet

Enhver brug af apparatet til formål, der er forskellig og / eller afvigende fra den normale tilsigtede anvendelse som beskrevet nedenfor, er forbudt og betragtes som utilsigtet brug.

Følgende anvendelse er i overensstemmelse med den tilsigtede anvendelse:

- Blødgøring / forarbejdning af kød

1.4 Ukorrekt brug

Ukorrekt brug kan medføre personskade og ejendom forårsaget af farlig spænding, brand og høje temperaturer. Apparatet må kun bruges til de værker, der beskrives i denne betjeningsvejledning.

Følgende anvendelse er ikke i overensstemmelse med den påtænkte anvendelse:

- Behandling af uegnede fødevarer.

2 Generelle oplysninger

2.1 Ansvar og garanti

Alle oplysningerne og tips i denne betjeningsvejledning er udarbejdet under hensyntagen til gældende regler, aktuelle tekniske og professionelle viden samt vores mange års erfaring. Ved bestilling af specielle modeller eller ekstra muligheder, og i tilfælde af brugen af den nyeste tekniske viden, kan apparatet, der leveres under visse omstændigheder, afvige fra forklaringerne og talrige tegninger i denne brugsanvisning.

Producenten er ikke ansvarlig for eventuelle skader eller mangler som følge af:

- manglende overholdelse af anvisningerne,
- ukorrekt brug,
- indførelse af tekniske ændringer,
- brug af uautoriserede reservedele.

Vi forbeholder os retten til at foretage tekniske ændringer af produktet for at forbedre dets ydeevne og kvalitet.

2.2 Ophavsret beskyttelse

Denne betjeningsvejledning, tekster, tegninger, billeder og andre elementer, der er indeholdt i den, er beskyttet af ophavsretten. Det er forbudt at gengive indholdet af betjeningsvejledningen i enhver form og på nogen måde (herunder fragmenter) og bruge og / eller overføre dets indhold til tredjepart uden producentens skriftlige samtykke. Overtrædelse af ovenstående resultat medfører pligten til at betale erstatning. Vi forbeholder os retten til at forfølge yderligere krav.

2.3 Overensstemmelseserklæring

Apparatet overholder gældende standarder og EU-retningslinjer. Ovenstående er bekræftet i EF-overensstemmelseserklæringen. Hvis det er nødvendigt, vil vi med glæde sende dig den relevante overensstemmelseserklæring.

3 Transport, emballage og opbevaring

3.1 Leveringskontrol

Ved modtagelse af leveringen skal du straks kontrollere, om apparatet indeholder alle komponenter, og at den ikke er blevet beskadiget under transporten. I tilfælde af synlig transportskader, skal du nægte at modtage apparatet eller acceptere på specielle betingelser. På transportselskabets transportdokumenter / fragtbrev skal du mærke omfanget af skaden og lave en klage. Skjulte skader skal indberettes umiddelbart efter, at de er blevet identificeret, da der kun kan påberåbes fordringer inden for de gældende frister.

I mangel af dele eller tilbehør bedes du kontakte vores kundeserviceafdeling.

3.2 Emballage

Kast ikke kartonen væk. Det kan være nødvendigt at opbevare apparatet, når den flyttes, eller når apparatet sendes til vores servicecenter i tilfælde af skade.

Apparatets emballage og individuelle komponenter er lavet af genanvendelige materialer. Dette gælder: folier og plastposer, papemballage.

Ved bortskaffelse af emballage skal du overholde reglerne i dit land. Genbrugsemballager skal genanvendes.

3.3 Opbevaring

Hold emballagen lukket, indtil apparatet er installeret, og følg markeringen vedrørende indstilling og opbevaring. Emballagen bør kun opbevares under følgende forhold:

- i lukkede rum
- skal opbevares i et tørt og støvfrit miljø
- væk fra aggressive midler
- på et sted, der er beskyttet mod sollys
- på et sted, der er beskyttet mod mekaniske stød.

Ved længere opbevaring (mere end tre måneder) skal tilstanden for alle dele og emballagen kontrolleres regelmæssigt. Emballagen skal udskiftes med nye, om nødvendigt.

4 Tekniske data

4.1 Tekniske data

| | |
|---|-------------------------|
| Navn: | Koteletmaskine 1WS2000 |
| Artikelnr: | A370254 |
| Materiale: | rustfrit stål |
| Rullesæt materiale: | stål |
| Mål påfyldningsskakt (bredde x dybde) i mm: | 25 x 190 |
| Gennemløb maks. i kg/t: | 200 |
| Tilslutningsværdi: | 0,35 kW 230 V 50 Hz |
| Mål (bredde x dybde x højde) i mm: | 490 x 222 x 432 |
| Vægt i kg: | 18,0 |

Vi forbeholder os retten til at foretage tekniske ændringer!

DK

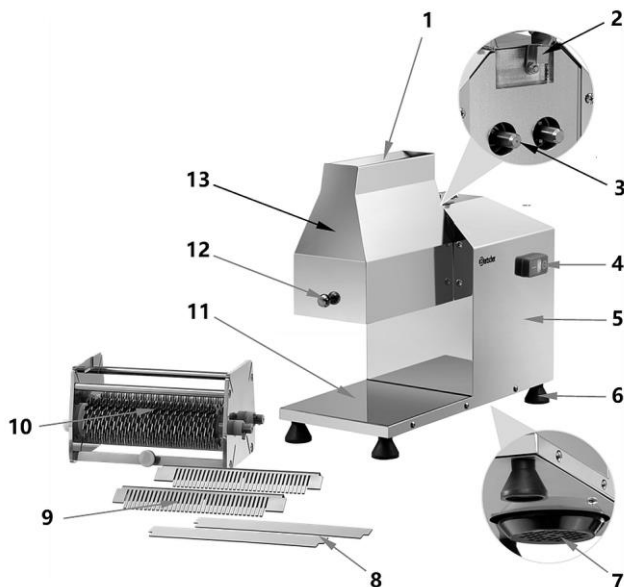
Version / egenskaber

- Farve: sølv
- Tænd/sluk-knap
- Kontrollampe: Tænd/sluk.
- aftageligt rullesæt
- alle komponenter i rustfrit stål kan vaskes i en opvaskemaskine.
- Inklusiv: 1 sæt ruller med skillevægge:
 - 2x skillevæg i påfyldningsområdet
 - 2x skillevæg koteletmaskine

4.2 Apparatets funktioner

Denne koteletmaskine er beregnet til at blødgøre kød.

4.3 Kompilering af apparatets komponenter



DK

Fig.1

- | | |
|----------------------------------|--|
| 1. Påfyldningsskakt | 2. Rullesætlås |
| 3. Rullesætholder (2x) | 4. Tænd/sluk-knap |
| 5. Hus | 6. Fødder (4x) |
| 7. Motordæksel | 8. Fyldningsarealskillevæg (2x) |
| 9. Skillevæg koteletmaskine (2x) | 10. Rullesæt |
| 11. Stilleflade | 12. Håndtag til at åbne rullebeskyttelse |
| 13. Rullebeskyttelse | |

Sikkerhedsanordning

Denne koteletmaskine er udstyret med følgende beskyttelses- og sikkerhedsmekanismer:

Sikkerhedsafbryder på rullebeskyttelsen

Afbryder apparatets drift ved åbning. Efter at rullebeskyttelsen er lukket, fortsætter driften af apparatet.

5 Installation og betjeninga

5.1 Installation

Udpakning / indstilling

- Pak apparatet ud og fjern alle eksterne og interne emballageelementer og transportsikringer.



FORSIGTIG!

Fare for kvælning!

Børn må ikke får adgang til emballagematerialer som plastposer og polystyrenkomponenter.

- Hvis der er en beskyttende film på apparatet, skal du fjerne den. Beskyttelsesfolien bør fjernes langsomt for ikke, at efterlade eventuelle rester af klæbemidlet. Fjern eventuelle rester af klæbemidlet med et egnet opløsningsmiddel.
- Pas på ikke at skade skiltet eller advarselsindikationer på apparatet.
- Placer **aldrig** apparatet i fugtige eller våde omgivelser.
- Installer apparatet, så forbindelserne er let tilgængelige for hurtig afbrydelse, hvis det er nødvendigt.
- Apparatet skal placeres på en overflade med følgende egenskaber:
 - med tilstrækkelig bæreevne, vandbestandig, tør og modstandsdygtig overfor høje temperaturer
 - stor nok til at arbejde sammen med apparater uden problemer
 - let tilgængelig
 - med god ventilation.
- Hold tilstrækkelig afstand fra bordets kanter. Apparatet kan tippe og falde.
- Sørg for, at motorhuset ikke er dækket.
- For at kunne arbejde uden forhindringer skal du bevare minimale afstand fra højre og venstre og bagved på 10 cm, samt 50 cm over og foran apparatet.

Tilslutning til strømforsyning

- Kontroller, at apparatets tekniske data (se typeskiltet) svarer til dataene i det lokale netværk.
- Tilslut apparatet til en enkelt, jordet og tilstrækkeligt beskyttet stikkontakt. Tilslut ikke apparatet til en stikkontakt med flere stik.
- Tilslut tilslutningsledningen, så ingen kan træde på den eller gå over den.
- Brug ikke apparatet med en ekstern timer eller fjernbetjening.

5.2 Betjening

Før første brug

1. Sørg for, at alle maskinkomponenter og tilbehør er tilgængelige og ubeskadigede.
2. Rengør apparatet og tilbehøret grundigt i overensstemmelse med instruktionerne angivet i kapitlet 6 „**Rengøring**“ inden første brug. Tør grundigt alle maskinelementer.



ADVARSEL

Der er fare for skade! Rullesættet er meget skarpt!

Vær forsigtig, når du monterer apparatet.

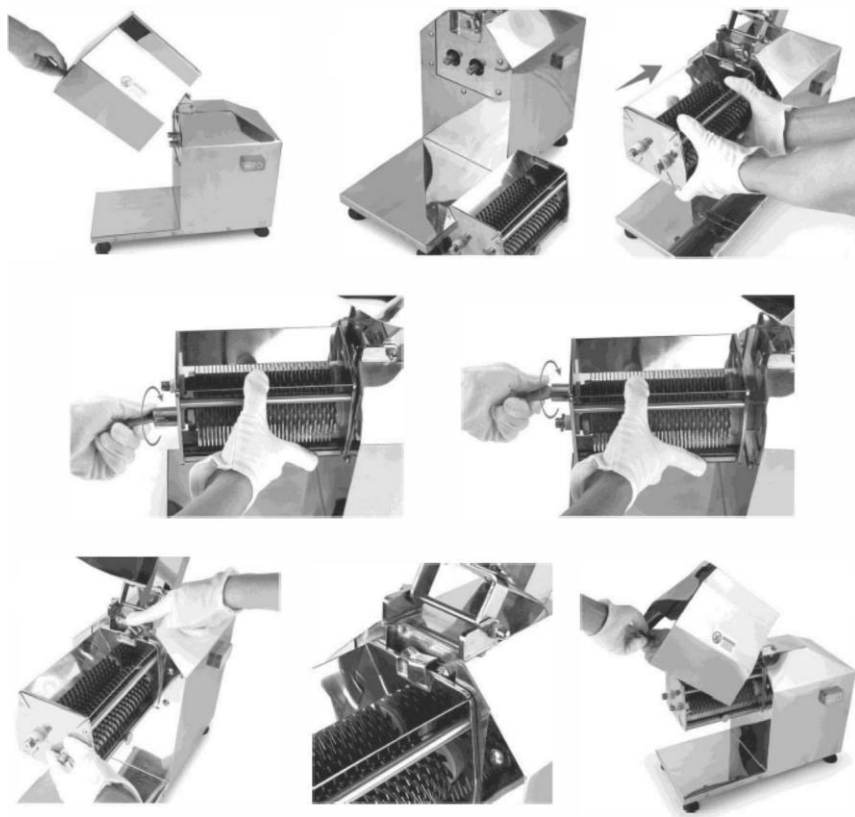


Fig.2

3. Saml apparatet som følger:

- sørg for, at apparatet er slukket og afbrudt fra strømforsyningen,
- åbn rullebeskyttelsen,
- fastgør rullensæt,et,
- bloker rullensæt,et
- installer påfyldningsarealskillevæggene (2x),
- sæt skillevæggene på koteletmaskinen (2x) og fastgør dem,
- luk rullebeskyttelsen,

Opstart



ADVARSEL

**Fare for kvæstelser af fingre og hænder på grund af roterende ruller!
Redskaberne kan blive fanget af roterende ruller under apparatets drift.**

Læg aldrig hårdt værktøj eller fingre i påfyldningsskakten.

1. Skær kødet i stykker af passende størrelse (ca. 3 cm tykke).
2. Tænd for apparatet (indikatorens på tænd/sluk-knappen tændes).
3. Flyt kødet til påfyldningsskakten, når motoren kører (gentag om nødvendigt dette punkt, indtil kødet har den ønskede effekt).
4. Sluk for apparatet, når kødet er blevet behandlet.

6 Rengøring

6.1 Sikkerhedsanvisninger ved rengøring

- Apparatet skal afbrydes fra strømforsyningen inden rengøring.
- Lad apparatet afkøle helt.
- Sørg for, at der ikke kommer vand ind i apparatet. Sænk ikke apparatet under rengøring i vandet eller andre væsker. Brug ikke vandstråle under tryk for at rengøre apparatet.
- Brug ikke skarpe eller metalgenstande (kniv, gaffel osv.) til at rengøre apparatet. Skarpe genstande kan beskadige enheden og føre til elektrisk stød, når det kommer i kontakt med ledende komponenter.
- Brug ikke slibemidler, der indeholder opløsningsmidler eller kaustiske rengøringsmidler. Disse kan beskadige overfladen.

6.2 Rengøring

Demontering af apparatet

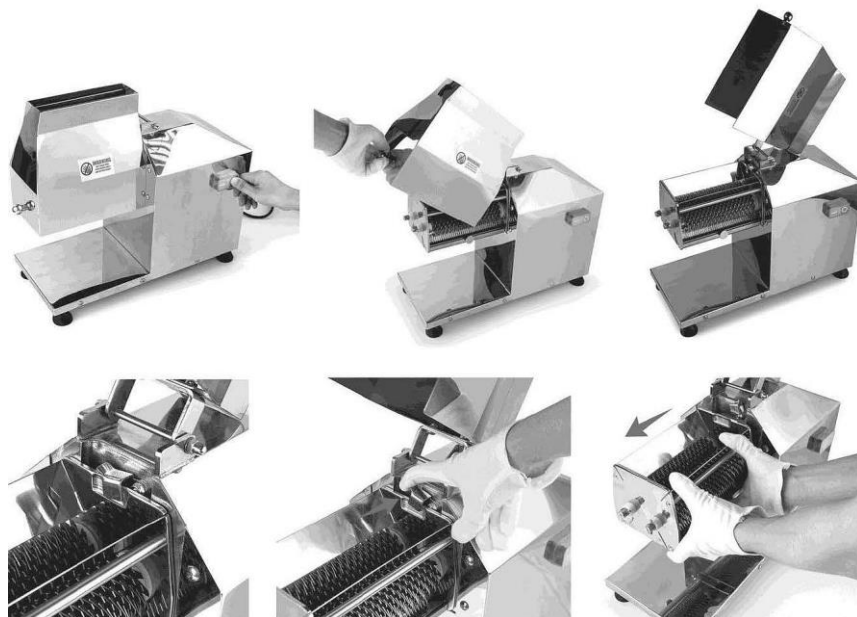


Fig.3

For at rengøre apparatet, skal du afmontere det på følgende måde:

- sørg for, at apparatet er slukket og afbrudt fra strømforsyningen,
- åbn rullebeskyttelsen,
- lås rullesættet op,
- træk rullesættet ud,
- fjern alle kødrester fra påfyldningsskakt.

HENVISNING: Rengør apparatet umiddelbart efter hver brug, og lad ikke madrester tørre på huset eller andre dele af apparatet.

Rengøring af apparatet og dets tilbehør

1. Fjern alle aftagelige komponenter i rustfrit stål og vask dem med et mildt rengøringsmiddel. Brug en blød svamp eller opvaskebørste til rengøring.
HENVISNING: Alle aftagelige dele af rustfrit stål kan også vaskes i opvaskemaskinen.
2. Restprodukter af fødevarer, der kan have tørret ud på de aftagelige dele af apparatet, kan let fjernes ved at putte dem i varmt vand.
3. Skyl straks de rensede komponenter med rent vand og tør derefter grundigt.
4. Tør motorblokken og strømkablet af med en lidt fugtet klud. Sørg for, at ingen væsker kommer ind i ventilationshullerne på bagsiden og i bunden af apparatet.
5. Tør motorblokken grundigt.
6. Alle rensede komponenter skal lufttørres i ca. 1/2 time.

Opbevaring af apparatet

1. Hvis apparatet ikke bruges i lang tid, skal det rengøres grundigt i overensstemmelse med anvisningerne angivet i kapitel 6 "**Rengøring**" og opbevares på et tørt, rent sted, beskyttet mod frost og sol, utilgængeligt for børn. Placer ikke tunge genstande direkte på apparatet.
2. Husk, at opbevare alle komponenter sammen. Indsæt rullensættet i apparatet og luk rullebeskyttelsen. På denne måde vil du ikke blive skadet af kniven i rustfrit stål eller tabe de aftagelige dele.
3. Tildæk apparatet, for at beskytte det mod snavs og støv.

7 Mulige driftsfejl

| Fejl | Mulig årsag | Løsning |
|--|---|---|
| Apparatet starter ikke | Ukorrekt tilsluttet stik | Tjek strømforsyningen. |
| | Apparatet er ikke tændt. | Tænd apparatet med tænd/sluk-knappen |
| | Tænd/sluk-knappen virker ikke | Kontakt forhandleren |
| | Kontrollér, om installationen er udført korrekt. | Kontroller sikkerheds- og installationsvejledningen |
| | Beskyttelsen af rullensættet er ikke lukket. | Luk rullebeskyttelsen, så sikkerhedsafbryderen aktiveres. |
| Apparatet behandler ikke kødet korrekt | Aftagelige komponenter er ikke installeret korrekt. | Tjek monteringen. |

DK

8 Bortskaffelse

Elektrisk udstyr



Elektrisk udstyr er markeret med dette symbol. Elektrisk udstyr skal bortskaffes og genanvendes på en forsvarlig og miljøvenlig måde. Brug ikke elektriske apparater i husholdningsaffald. Afbryd enheden fra strømforsyningen, og fjern forbindelseskablet fra apparatet.

Elektriske apparater skal tages til udpegede indsamlingssteder.