

**46**



**700183**

Bartscher GmbH  
Franz-Kleine-Str. 28  
D-33154 Salzkotten  
Németország

tel. +49 (0) 5258 971-0  
fax.: +49 (0) 5258 971-120  
**Ügyfélszolgálat:** +49 (0) 5258 971-197  
[www.bartscher.com](http://www.bartscher.com)



Kivitel: 1.0

Frissítve: 2023-02-22

## Eredeti kezelési útmutató

1	Biztonság.....	2
1.1	Figyelmeztető jelzések magyarázata .....	2
1.2	Biztonsággal kapcsolatos jó tanácsok .....	3
1.3	Rendeltetésszerű használat.....	6
1.4	Nem rendeltetésszerű használat .....	6
2	Általános információ .....	7
2.1	Felelőssége és garancia .....	7
2.2	Szerzői jog védelme.....	7
2.3	Megfelelősségi nyilatkozat .....	7
3	Szállítás, csomagolás és tárolás .....	8
3.1	Szállítási ellenőrzés .....	8
3.2	Csomagolás.....	8
3.3	Tárolás.....	8
4	Technikai adatok .....	9
4.1	Technikai adatok.....	9
4.2	Készülék funkciói .....	10
4.3	A készülék részegységeinek leírása .....	11
5	Üzembe helyezése és kezelés .....	12
5.1	Üzembe helyezés .....	12
5.2	Használat.....	16
6	Tisztítás és karbantartás .....	18
6.1	Tisztítás közbeni biztonsággal kapcsolatos jó tanácsok .....	18
6.2	Tisztítás .....	18
6.3	Karbantartás .....	19
7	Lehetséges meghibásodások.....	20
8	Leselejtezés.....	22



**Használat előtt olvassa el a használati útmutatót, és tartsa kéznél a készülék mellett!**

A használati útmutató a készülék üzembe helyezésével, kezelésével, valamint karbantartásával kapcsolatos információkat tartalmaz, és tanácsokkal szolgál. Az ebben található tanácsok és előírások ismerete a készülék biztonságos és megfelelő használatának feltétele. Továbbá tartalmaz balesetekkel, előírásokkal, munkavédelemmel és jogi előírásokkal kapcsolatos információkat a termék használatával kapcsolatban.

A készülék üzembe helyezése előtt, különösen annak első elindításakor, át kell olvasni az alábbi kezelési utasítást, hogy elkerülje a személyi és tárgyi sérüléseket. A nem megfelelő használat sérüléshez vezethet.

Az alábbi kezelési útmutató a készülék szerves részét képezi és a készülék közvetlen közelében kell tárolni, és bármikor elérhetőnek kell lennie. Ha a készüléket átruházzák, mindenképpen tegyék a kezelési útmutatóval együtt.

## 1 Biztonság

A készülék a jelenlegi technikai elvárásoknak megfelelően lett legyártva. Mindemellett a készülék veszélyforrás lehet, ha nem megfelelően, vagy nem rendeltetés szerűen kerül használatra. Minden felhasználó, ki üzemelteti a készüléket, követnie kell az alábbi használati útmutatóban foglaltakat és be kell tartani a munkavédelmi előírásokat.

### 1.1 Figyelmeztető jelzések magyarázata

A fontos, biztonsággal kapcsolatos és a figyelmeztető jelzések az alábbi használati útmutatóban a megfelelő figyelmeztető jelzésekkel vannak ellátva. Ezen tanácsokat kötelezően be kell tartani a balesetek, tárgyi és személyi sérülések elkerülése érdekében.



**VESZÉLY!**

Az **VESZÉLY** figyelmeztetés olyan lehetséges veszélyre figyelmeztet, melyek súlyos sérüléssel, vagy halállal járhat, ha nem kerül el ezeket.

**FIGYELMEZTETÉS!**

A **FIGYELMEZTETÉS** figyelmeztetés olyan lehetséges veszélyre figyelmeztet, melyek közepes, vagy súlyos sérüléssel, vagy halállal járhat, ha nem kerül el ezeket.

**VIGYÁZAT!**

A **VIGYÁZAT** figyelmeztetés olyan lehetséges veszélyre figyelmeztet, melyek könnyű sérüléssel, vagy károsodással járhat, ha nem kerül el ezeket.

**FIGYELEM!**

A **FIGYELEM** figyelmeztetés a lehetséges tárgyi sérülésre figyelmeztet, mely akkor léphet fel, ha nem tartja be a megfelelő biztonsági előírásokat.

**JÓ TANÁCS!**

A **JÓ TANÁCS** szimbólum tájékoztatja a felhasználót a kezeléssel és tanácsokkal kapcsolatosan.

## 1.2 Biztonsággal kapcsolatos jó tanácsok

### Elektromos áram

- A túl magas hálózati feszültség, vagy a nem megfelelő bekötés elektromos áramütéssel járhat.
- A készülék csak akkor csatlakoztatható, ha az információs adattáblán szereplő adatok megfelelnek a hálózati feszültségnek.
- A rövidzárlat elkerüléséhez a készüléket száraz állapotban kell tartani.
- Ha a készülék üzemeltetésekor meghibásodás lép fel, azonnal szüntesse meg a készülék áramellátását.
- Ne érintse a készülék csatlakozóját nedves kézzel.
- Soha ne fogja meg a készüléket, ha vízbe esett. Azonnal szüntesse meg a készülék áramellátását.
- Bármilyen javítás és a készülék burkolatának kinyitása csak szakképzet szerelő által és a megfelelő szerszámokkal történhet.

- Ne mozgassa a készüléket a hálózati vezetéknél fogva.
- Ne engedje, hogy a hálózati kábel hőforrással vagy éles éllel érintkezzen.
- A hálózati vezetékét ne törje meg, nyomja, vagy csomózza össze.
- A készülék hálózati vezetékét mindig tekerje ki teljesen.
- Soha ne állítsa a készüléket, vagy más tárgyakat a hálózati vezetékre.
- A készülék konnektorból való kihúzását mindig a csatlakozót megfogva tegye.
- Rendszeresen ellenőrizze, hogy a hálózati kábel nem sérült-e. Soha ne használja a készüléket, ha a kábel sérült. Ha a kábelen sérülésnyomok láthatók, a veszélyek elkerülése érdekében az ügyfélszolgálatlal vagy képzett villanyszerelő szakemberrel ki kell cseréltetni.

### **Tűzveszély / gyúlékony anyagok veszélye / robbanásveszély!**

- A készülék belsejében ne üzemeltessen semmilyen egyéb elektromos készüléket.
- Ne tároljon, sem pedig használjon benzint, vagy egyéb könnyen gyulladó gáznemű anyagot, vagy folyadékot ezen, vagy egyéb készülék közelében. A gázok gyulladás, vagy robbanásveszéllyel fenyegetnek.
- Ne helyezzen a készülékbe semmilyen robbanó anyagot, mint például könnyen gyulladó propánnal töltött aerosolt. A könnyen gyulladó gázokkal és folyadékokkal töltött tartályok alacsony hőmérsékleten kiereszthetik tartalmukat, mely pedig begyulladhat a szikraképződéstől, melyet az elektromos készülékek okozhatnak. Robbanásveszély!
- A hűtőközeg szivárgása esetén húzza ki a csatlakozót a konnektorból. Távolítson el minden közelben található gyújtóforrást, szellőztesse a helyiséget és lépjen kapcsolatba a szervízzel. Kerülje a hűtőközeg szembe jutását, mivel ez komoly szemsérüléseket okozhat.
- Soha ne használjon könnyen gyulladó folyadékot a készülék és tartozékainak tisztításához. A belőlük maradó gázok tűz, vagy robbanásveszéllyel fenyegethetnek.
- Tűz esetén először áramtalanítsa a készüléket, mielőtt megtenné a megfelelő tűzvédelmi intézkedéseket. Soha ne oltsa a tüzet vízzel, mikor az elektromos csatlakozó be van dugva a konnektorba. A tűz eloltását követően biztosítani kell a megfelelő szellőztetést.
- A leolvasztási folyamatot ne siettesse mechanikus eszközök, vagy egyéb hőforrás (gyertyák, vagy hőszugárzók) segítségével, vagy bármilyen egyéb módon. A fennmaradó pára rövidzárlatot okozhat, a túl magas hőmérséklet pedig meghibásodást okozhat a készülékben.
- Működés közben a készülék szellőző nyílásainak szabadnak kell lennie.
- Soha ne sértse meg a készülék hűtőrendszerét.

### Kezelő személyzet

- A készüléket korlátozott fizikai, érzékszervi, vagy mentális képességekkel, vagy hiányos tapasztalattal és tudással rendelkező személyek (ideértve a gyermekeket) nem használhatják.
- A készülék közelében tartsa felügyelet alatt a gyermekeket nehogy játszanak, vagy bekapcsolják a készüléket.
- A tisztítást és karbantartást nem végezhetik gyermekek.
- 3-8 éves gyermekek is bepakolhatnak és kipakolhatnak a hűtőből.

### Nem rendeltetésszerű használat

- A nem rendeltetésszerű, vagy tiltott használat a készülék meghibásodásához vezethet.
- A készülék csak akkor használható, ha annak technikai állapota megfelelő, és lehetővé teszi a biztonságos működtetést.
- A készülék csak akkor használható, ha minden csatlakozás az előírásoknak megfelelően került kivitelezésre.
- A készüléket csak akkor szabad üzemeltetni, ha tiszta.
- Csak eredeti gyári cserealkatrészeket használjon. Soha ne végezzen a készüléken önállóan szerelést.
- Nem végezhető a készüléken változtatás, vagy beavatkozás.
- Soha ne fúrjon lyukakat a készülékbe, és ne szereljen fel rá semmilyen eszközöket.
- Ne helyezzen egyéb nehéz tárgyakat a berendezésre.

## 1.3 Rendeltetésszerű használat

A készülék bármilyen egyéb célú és/vagy a normális rendeltetésszerű használatától eltérő használata nem megengedett, és ezen használat nem rendeltetésszerűnek tekinthető.

A következő használat minősül rendeltetésszerű használatnak:

- A megfelelő italok és rágcáslivalók hűtése és tárolása.

A készüléket úgy tervezték, hogy maximálisan 25 °C hőmérsékletű és 60 %-os relatív páratartalmú környezetben működjön.

## 1.4 Nem rendeltetésszerű használat

A nem rendeltetésszerű használat komoly sérüléshez vezethet személyekben és tárgyakban a nem biztonságos elektromos feszültség, tűz, és magas hőmérséklet következtében. A készülék segítségével csak olyan munka végezhető, mely leírásra került ezen használati útmutatóban.

Az alábbi használat minősül nem rendeltetésszerű használatnak:

- Olyan éghető vagy lobbanékony folyékony anyagok tárolására, mint éter, naftalin, vagy ragasztók;
- Ne tároljon a készülékben semmilyen robbanó anyagot, mint például könnyen gyulladó propánnal töltött aeroszol;
- Gyógyszerkészítmények, vagy konzervált vér tárolására;
- Élő állatok tárolására.



## 2 Általános információ

### 2.1 Felelőssége és garancia

A használati útmutatóban található információk a hatályos jogszabályok, a jelenlegi technikai tudás, valamint tervezői és mérnöki tapasztalatunk figyelembe vételével és többéves gyakorlatunk alapján lettek összeállítva. Különleges, egyedi rendelésű, vagy további opciókkal rendelkező modellnél, illetve a legfrisebb technikai újítások alkalmazása esetén a kapott készülék különleges esetekben eltérhet a leírástól és az ábráktól az ezen kezelési útmutatóban leírtaktól.

A gyártó nem vállal felelősséget az olyan károkért és üzemzavarokért, amelyek az alábbiak során keletkeztek:

- előírások nem betartása,
- nem rendeltetésszerű használat,
- a felhasználó által eszközölt műszaki módosítások,
- nem megengedett cserealkatrészek használata.

Fenntartjuk a jogot a terméken végrehajtott műszaki változtatások tekintetében, melyek a készülék felhasználói tulajdonságainak javítására és jobbá tételére irányulnak.

A készülék jótállási ideje a vásárlás dátumától számítva 24 hónap.

HU

### 2.2 Szerzői jog védelme

Eme használati útmutató valamint a benne foglalt szöveg, vázlatok, fényképek és más elemek a szerzői jog által védettek. A törvényes tulajdonos írásbeli engedélyének beszerzése nélkül tilos a használati útmutató egészének, illetve bármely elemének sokszorosítása bármely módon és bármely formában, valamint a felhasználása és/vagy harmadik személy felé való továbbítása. A fentiek megsértése esetén kártérítési felelősséggel tartozik. Fenntartjuk magunknak a jogot további kártérítési igény benyújtásához.

### 2.3 Megfelelősségi nyilatkozat

A készülék teljesíti a jelenlegi Európai Unió normákat és előírásokat. A fentieket WE Megfelelősségi Nyilatkozattal bizonyítjuk. Szükség esetén szívesen elküldjük Önöknek a megfelelő Megfelelősségi nyilatkozatot.

### 3 Szállítás, csomagolás és tárolás

#### 3.1 Szállítási ellenőrzés

A készülék megérkezésekor haladéktalanul ellenőrizni kell, hogy a készülék és felszereltsége komplett-e és hogy nem sérült-e meg szállítás közben. Látható szállítási sérülés megállapításakor el kell utasítani a készülék átvételét, vagy feltételes átvételt kell tenni. A kézbesítő logisztikai cég szállítói / kézbesítési dokumentumán be kell jegyezni a sérülés leírását és reklamációt kell indítani. A rejtett sérülést közvetlenül annak felfedezését követően jelezni kell, mivel a kártérítési igényeket lejelenteni csak az adott reklamációs időn belül lehet kezdeményezni.

Bármely részegység, vagy alkatrész hiánya esetén kérjük vegye fel a kapcsolatot az Ügyfélszolgálatlal.

#### 3.2 Csomagolás

Kérjük ne dobja ki a készülék dobozát. Még szükség lehet rá a készülék tárolásakor, költöztetésekor illetve a szakszervizbe való szállításakor, amennyiben esetleg meghibásodás lépne fel.

A csomagolás és annak elemei újrafelhasználható anyagokból készültek. Részletezve ezek: zsákok és fóliák műanyagból, a csomagolás kartonpapírból.

A csomagolás megsemmisítésekor be kell tartani az adott ország előírásait. Az újra felhasználható csomagoló anyagokat el kell juttatni újrafelhasználásra.

#### 3.3 Tárolás

A csomagolás maradjon zárva a készülék beüzemeléséig, a tárolásakor pedig legyen figyelemmel a külső jelzésekre a tárolásra és a tárolási helyzetre vonatkozóan. A csomagolást csak az alábbi környezetben tárolja:

- zárt helyiségekben
- száraz és pormentes környezetben
- agresszív anyagoktól távol
- olyan helyen ahol nincs kitéve közvetlen napfénynek
- olyan helyen ahol nincs kitéve mechanikus sérülésnek.

Hosszabb ideig való tárolás esetén (több, mint három hónap) rendszeresen ellenőrizze a részesegységek és a csomagolás állapotát. Szükség esetén cserélje a csomagolást újra.

## 4 Technikai adatok

### 4.1 Technikai adatok

<b>Megnevezés:</b>	<b>Üvegajtós hűtőszekrény 46</b>
Cikkszám:	<b>700183</b>
Anyag:	horganyzott acéllemez
Belső anyag:	műanyag
Úrtartalom (l):	46
Hőmérséklet tartománytól - ig °C:	4 - 18
Hőmérséklet-szabályozás, szintek:	5
Környezeti hőmérséklet °C-ig:	25
Hűtőközeg / mennyiség (kg):	R600a / 0,018
Klímaosztály:	N
Energiaosztály:	D (EU Nr. 2019/2024)
Energiafogyasztás (kWh/év):	329
Ajtók száma:	1
Polcok száma:	1
Polcok mérete: (szél x mély.) (mm):	365 x 165
Csatlakozási értékek:	0,085 kW   220-240 V   50 Hz
Méret (szél x mély. x mag.) mm-ben:	432 x 484 x 516
Súly kg-ban:	15,0

A műszaki adatok módosításának jogát fenntartjuk!

## Verzió / tulajdonságok

- Szín: fekete
- Hűtés: kompresszor
- Vezérlés: gomb
- Termosztát
- Automatikus leolvasztási funkció
- A kondenzvíz elpárologtatása
- Polcok típusa: rozsdamentes acél, rács
- Polcok állítható magassággal
- Ajtó fajtája: szárnyas ajtó, üveg
- Első üveg: szegélyezett / keretes
- Jobb oldali ajtónyitás, iránya megváltoztatható
- Üvegezés fajtája:
  - szimpla üvegezés
  - biztonságos üveg
- Szigetelés: ciklopentán, 28 mm

HU

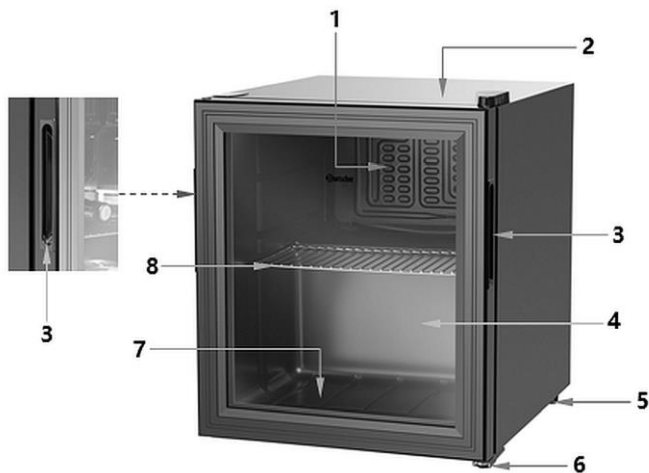
A készülékről további információkat [www.bartscher.com](http://www.bartscher.com) weboldalunkon talál, vagy a <https://energy-label.ec.europa.eu/> címen található termékadatbázisban az (EU) 2019/2024 rendeletnek megfelelően. Meg kell adni az adott modell cikkszámát.

## 4.2 Készülék funkciói

A kompakt, üvegajtós hűtőszekrényt a megfelelő italok és élelmiszerek hűtésére és tárolására tervezték csomagolásbanban vagy tartályokban.

Az állítható magasságú polcoknak köszönhetően az Ön igényei szerint töltheti fel. A kioszkok, büfék vagy benzinkutak önkiszolgáló területén is ideális megoldás a kis méretű hűtött élelmiszerek kis helyen történő tárolására.

### 4.3 A készülék részegységeinek leírása



#### Hátsó nézet



1.kép

- |   |   |
|---|---|
| 1. Hátsó falpanel hőmérséklet-<br>érezkelővel | 2. Készülékház                          |
| 3. Ajtókilincs mélyedés (2x)                  | 4. Berendezés ajtaja                    |
| 5. Hátsó szerelősín                           | 6. Első lábak (2x), állítható magasságú |
| 7. Alsó tárolóhely                            | 8. Rács (polc)                          |
| 9. Hálózati kábel                             | 10. Hőmérséklet szabályozó              |
| 11. Kompresszor                               | 12. Csepegtető tálca a kondenzvízhez    |

## 5 Üzembe helyezése és kezelés

### 5.1 Üzembe helyezés

#### Kicsomagolás / Beállítás

- Csomagolja ki a készüléket és távolítsa el az összes belső és külső csomagolóanyagot és a szállítási védőanyagot.



#### VIGYÁZAT!

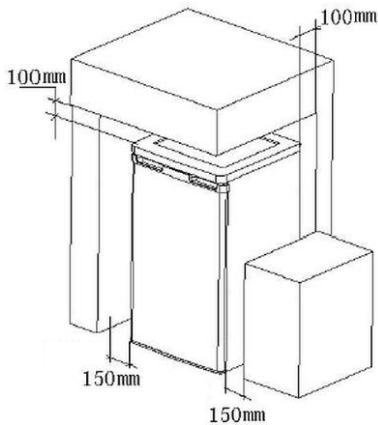
##### Fulladásveszély!

Tegye elérhetetlenné gyermekek számára a csomagoló anyagokat, mint műanyag zacskók, hungarocell elemek.

- Ha a készüléken védőfólia található, azt el kell távolítani. A fóliát lassan távolítsa el, hogy ne hagyjon ragasztómaradványokat. Az esetleges ragasztómaradványokat távolítsa el megfelelő oldószerral.
- Figyeljen rá, hogy ne sérüljön meg az adattábla, illetve a figyelmeztető jelzések a készüléken.
- **Soha** ne állítsa fel a készüléket vizes, vagy nedves környezetben.
- A berendezést úgy helyezze el, hogy a csatlakozó könnyen elérhető legyen a gyors lecsatlakoztatás érdekében, ha esetleg erre lenne szükség.
- A készüléket a következő tulajdonságokkal rendelkező felületen állítsa fel:
  - egyenes, megfelelő teherbírású, vízálló, száraz és magas hőmérsékletnek ellenálló
  - elég nagy, hogy sérülés nélkül dolgozhasson a készülékkel
  - könnyen megközelíthető
  - jó légcserével rendelkező.
- Ne állítsa a készüléket olyan helyre, ahol közvetlen napfény éri, vagy közvetlen hőforrás közelébe (tűzhely, radiátor, fűtőtest, stb.) A hőforrások negatív hatással vannak az energiateljesítményre és a készülék funkcióinak működésére.
- A készülék nem érintkezhet fűtési, gáz- és szennyvízcsövekkel, és nem érintkezhet más elektromos berendezésekkel.
- A készüléket jól szellőző és száraz helyiségben helyezze el, amelynek környezeti hőmérséklete megfelel annak az éghajlati osztálynak, amelyre a készüléket szánták. Az éghajlati osztály a teljesítménytáblán (a készülék belsejében vagy hátulján) és a jelen használati útmutató „**Műszaki adatok**” részében található meg.
- Ne használja a készüléket fűtetlen helyiségben vagy erkélyen.

## Üzembe helyezése és kezelés

- A kompresszor meghibásodásának elkerülése érdekében a telepítéskor, vagy szállításkor a készüléket ne döntse meg 30°-nál jobban.
- Ha az eszközt egy másik helyre kívánja mozgatni, akkor járjon el az alábbiak szerint:
  - húzza ki a csatlakozót a konnektorból,
  - távolítsa el az eszköz tartalmát,
  - rögzítsen minden mozgó elemet a belső térben és ragassza le az ajtót
  - a készüléket csak álló helyzetben lehet szállítani.



1. Figyelmet kell fordítani a szabad légáramlásra a készülék hátsó és felső részén.
2. Tartsa be a következő minimális távolságokat a falaktól vagy más tárgyaktól:
  - bal és jobb oldalon: 150 mm
  - a hátulján: 100 mm
  - felülről: 100 mm

Ha nem lehetséges a fent említett minimális távolságok betartása, akkor a hőszigetelés visszaverésére megfelelő szigetelőlemezt kell felszerelni.

2.kép

### VIGYÁZAT!

**Ha a megadott értékeket nem tartja be, akkor az energiafogyasztás nőhet, vagy a kompresszor túlmelegedhet.**



3.kép

3. Ha szükséges, a készülék első alján lévő két állítható magasságú láb elforgatásával állítsa vízszintbe a készüléket (4. ábra):
  - az óramutató járásával ellentétesen a készülék első része megemelkedik,
  - az óramutató járásával megegyező irányban leereszkedik.

### ÚTMUTATÓ!

**Ha a szekrény nem vízszintesen van elhelyezve, akkor az ajtó nem fog megfelelően záródni, és a hűtőtér nem lesz légmentes.**

**Az ajtó tömítésnek megfelelő szigetelést kell biztosítani, amikor az ajtó zárva van.**

4. Távolítsa el a ragasztószalagokat a készülékről.

### Ajtónyitás irányának megváltoztatása

Az ajtózszeréni szükség szerint jobbosra, vagy balosra is állíthatja.

#### FIGYELEM!

**Az ajtózszerék cseréje előtt állítsa a hőmérséklet-szabályozót OFF állásba (0), és húzza ki a tápkábelt a konnektorból.**

**A készüléket nem szabad vízszintes helyzetbe állítani az ajtó nyitási irányának megváltoztatásához.**

Az ajtózszerék cseréjekor a következő sorrendben járjon el:

1. Döntse a készüléket hátrafelé (max. 45°) és jól támassza meg.
2. Csavarja le a bal oldali első állítható lábat az alapról.
3. Lazítsa meg a készülék alján lévő csavarokat, és távolítsa el az alsó ajtózszeréni.
4. Szerelje fel az alsó ajtózszeréni az ellenkező oldalra, és csavarokkal húzza meg.
5. Helyezze vissza a levehető, állítható lábat az ellenkező oldalra.
6. Állítsa vissza a készüléket függőleges helyzetbe.
7. Távolítsa el a készülék tetején lévő ajtózszeréni fedelet.
8. Lazítsa meg a csavarokat, és vegye ki a felső ajtózszeréni.
9. Helyezze a felső ajtózszeréni az ellenkező oldalra, és húzza meg a csavarokkal.
10. Szerelje vissza az ajtózszeréni fedelet.



11. Győződjön meg arról, hogy az ajtó függőleges helyzetben van, és könnyen zárható.

### **ÚTMUTATÓ!**

**Az ajtózsanér cseréjekor az ajtótömítés meglazulhat.**

**Ügyelni kell arra, hogy a tömítés megfelelően rögzítve legyen az ajtóhoz.**

### **Csatlakoztatás hálózatra**

- Ellenőrizze, hogy a készülék technikai adatai (lsd.: adattábla) megegyeznek e a helyi elektromos hálózattal.
- Csatlakoztassa a készüléket egyes, megfelelő biztosítékkal rendelkező földelt dugaljba. Ne csatlakoztassa a készüléket több aljzatú konnektorba.
- A csatlakozó kábelt úgy helyezze el, hogy senki se léphessen rá, és el sem botolhasson benne.
- Szállítás után várjon legalább 8 órát, mielőtt a készüléket az áramforráshoz csatlakoztatja.
- Ha a készüléket 30 °-nál nagyobb mértékben döntötték meg a telepítés során, akkor várjon legalább 4 órát, mielőtt csatlakoztatja a készüléket az áramforráshoz.

### **FIGYELEM!**

**E szabály be nem tartása a kompresszor meghibásodásához vezethet.**

- A készülék kikapcsolása után (tisztításhoz, javításhoz, más helyre szállításhoz stb.) csak 15 perc elteltével lehet újra csatlakoztatni az áramforráshoz.
- Győződjön meg arról, hogy a csatlakozó a készülék beszerelése után hozzáférhető.
- Ügyeljen arra, hogy a hálózati csatlakozót ne nyomja össze vagy sértse meg a készülék hátulja.

### 5.2 Használat

#### Felhasználói tanácsok

- A polcokat különböző magasságba helyezheti. Helyezze el őket úgy, az italok magasságának megfelelően, hogy optimálisan kihasználhassa a helyet.
- Az italokat vagy előételeket helyezze a polcokra, vagy az ajtópolcokra úgy, hogy megfelelő távolságra legyenek egymástól, biztosítva ezzel a megfelelő levegő keringést a készülék belsejében. A nem elég nagy távolság negatívan hat a hűtési teljesítményre.
- A hűtési veszteség csökkentése érdekében az ajtót a lehető legrövidebb időre nyissa ki. Az ajtó ne legyen túl sűrűn kinyitva.
- Ha a készüléket hosszabb időre kikapcsolja, a hűtőszekrény ajtaját hagyja nyitva.

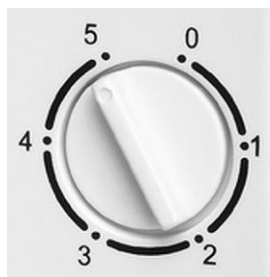
#### Készülék előkészítése

1. Az első használat előtt a készüléket és a tartozékokat a **6. fejezet "Tisztítás és karbantartás"** című fejezetében leírtak szerint kell megtisztítani.
2. Végül alaposan szárítsa meg a készüléket és tartozékait.
3. Helyezze a polcokat a sínekre a szükséges magasságokban.

HU

#### Készülék működése

1. Csatlakoztassa a készülék kábelét egy arra alkalmas, egykonnektoros hálózati dugaljba.



A belső hőmérsékletet a hőmérsékletszabályozó állítja be. Ez a készülék hátulján található meg.

A következő beállítások közül lehet választani:

- 0 - KI
- 1 - max. hőmérsékleti beállítás
- 5 - min. hőmérsékleti beállítás

4.kép

#### ÚTMUTATÓ!

**Az energiatakarékosság és az élelmiszerpazarlás elkerülése érdekében a hőmérséklet-szabályozót a következőképpen kell beállítani:**

- 1-2. szintek télen

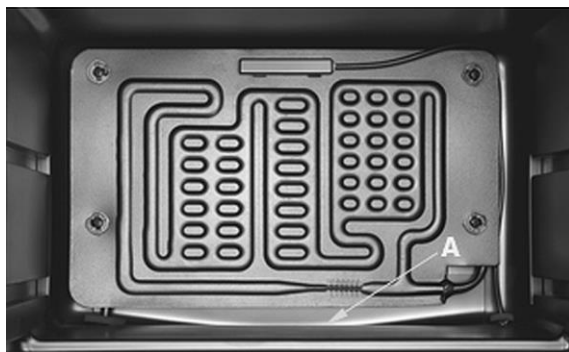
## Üzembe helyezése és kezelés

- 4-5. szintek nyáron
  - 3. szint a köztes évszakokban.
2. A készülék első bekapcsolásakor először állítsa a hőmérsékletet a legmagasabb fokozatra (5).
  3. 20 perc elteltével állítsa a hőmérséklet-szabályozót közepesre (3).
  4. Helyezzen megfelelő italokat vagy rágcsálnivalókat a polcra vagy az alsó tálca felületére.
  5. Csupkja be a készülék ajtaját.

### Automatikus leolvasztás

A hűtőszekrény automatikusan leolvad.

A hűtőszekrény hátsó belső falán képződő jégcseppek a kompresszor megszakításakor megolvadnak, és az olvadékvíz a kondenzvízgyűjtő (A) lévő leeresztőnyíláson keresztül a kompresszoron lévő kondenzvíz-csöpögtető tálcába folyik, ahol elpárolog.



5.kép

HU

### A készülék kikapcsolása

1. Ha a készülék már nincs használatban, fordítsa a hőmérséklet-szabályozót „0” állásba (10, 1. ábra).
2. Csatlakoztassa le a készüléket az elektromos tápellátásról (húzza ki a dugót!).

## 6 Tisztítás és karbantartás

### 6.1 Tisztítás közbeni biztonsággal kapcsolatos jó tanácsok

- A készüléket a tisztítás előtt le kell csatlakoztatni az elektromos hálózatról.
- Hagyja teljesen kihűlni a készüléket.
- Vigyázzon, hogy a berendezésbe ne kerüljön víz. Ne merítse a készüléket tisztítás közben vízbe, vagy egyéb folyadékba. A készülék tisztításához ne használjon nyomás alatt lévő vízugarat!
- Ne használjon a készülék tisztításához semmilyen éles, vagy fém tárgyat (kés, villa, stb.). Az éles tárgyak megsérthetik a készüléket, az érintkezése elektromos áramot vezető részekkel pedig áramütéshez vezethet.
- Ne használjon a tisztításhoz semmilyen súrolószert, oldószer tartalmú, vagy maró hatású tisztító anyagot. Ezek megsérthetik a felületet.

### 6.2 Tisztítás

1. A készüléket rendszeresen tisztítsa.
2. Vegyen ki a készülékből minden terméket, és a tisztítás idejére tárolja hűvös helyiségben.
3. Vegye ki a polcot a készülékből.
4. Tisztítsa meg meleg víz alatt a polcokat egy enyhe mosószerrel és puha ronggyal vagy szivaccsal.
5. Öblítse át a polcokat tiszta vízzel, és puha törölkendő segítségével szárítsa meg.
4. A készülék belső felületeit és az összes műanyag alkatrészt mindig védeni kell a zsíroktól, savaktól és szószoktól. Ha ezekre a felületekre kerülnek, azonnal tisztítsa meg a területet meleg vízzel és enyhe mosószerrel.

#### **VIGYÁZAT!**

**Soha ne használjon forró vizet a készülék tisztításához!**

5. A hűtőtér hátsó falán lévő leeresztőnyílást rendszeresen meg kell tisztítani az erre a célra szolgáló tisztítóeszközzel.
6. A készülék külső és belső felületeit törölje át puha, nedves ronggyal. Szükség esetén használjon kímélő tisztítószert.
7. A megtisztított felületet törölje át tiszta vízzel átitatott törölkendővel.
8. Az ajtót és az ajtótomítést rendszeresen tisztítsa meg puha, nedves ronggyal.
9. A megtisztított felületeket végül alaposan meg kell szárítani.
10. Tisztítás után hagyja az ajtót nyitva, hogy a készülék teljesen kiszáradhasson.

11. Évente legalább egyszer le kell törölni a hűtőszekrény hátulján és a kompresszoron összegyűlt port.

**FIGYELEM!**

**A piszkos kompresszor hátrányosan befolyásolja a készülék működését és növeli annak energiafogyasztását.**

Sose tisztítsa vízzel a kompresszort!

Használjon puha, száraz kefé, elektrosztatikus ruhát vagy porszívót.

### 6.3 Karbantartás

Legalább évente, vagy szükség esetén gyakrabban ellenőriztesse a készülék működését egy képzett szakemberrel.

### 7 Lehetséges meghibásodások

Az alábbi táblázat ismerteti az eszköz működése során felmerülő hibák lehetséges okait és elhárításának módját. Amennyiben a hibákat nem lehet elhárítani, vegye fel a kapcsolatot a szervizzel.

Kérjük, ennek folyamán adja meg a termék cikkszámát, a modell nevét és a sorozatszámát. Ezek az adatok a készülék adattábláján találhatóak.

Hiba	Lehetséges ok	Elhárítás
Nem működik	Rosszul behelyezett villásdugó.	Húzza ki a villásdugót és helyezze vissza megfelelően
	Működésbe lépett az elektromos biztosíték	Ellenőrizze a biztosítékot, ellenőrizze a készüléket másik dugaljba csatlakoztatva
	Nincs áram	Ellenőrizze a tápellátást
Nem elegendő hűtőfolyadék	A kompresszor eltömődött a por miatt	Alaposan tisztítsa meg a kompresszort
	Közvetlen napsugárzás vagy hőforrás a közelben	Távolítsa el a készüléket a hőforrás közeléből
	Rossz a légkeringés a készülék körül	Hagyjon megfelelő távolságot a falaktól és egyéb tárgyaktól.
	Az ajtó nem záródik megfelelően, vagy az ajtó túl sokáig volt nyitva	Zárja az ajtót megfelelően, és az ajtónyitást csökkentse a minimumra
	Sérült, vagy deformálódott ajtó tömítés	Lépjen kapcsolatba a szervizzel

Hiba	Lehetséges ok	Elhárítás
Nincsen elég hűtőfolyadék	Túl kis távolság a készülékben lévő tárgyak között, vagy túl sok termék a készülékben	Biztosítson megfelelő távolságot a készülékben a termékek között, eltávolítva a szükségtelen dolgokat
	Rosszul beállított hőmérséklet-szabályozó	Állítsa be megfelelően a hőmérséklet-szabályozót
A gép zajszintje növekszik	A készülék nem áll egyenes alapzaton	Állítsa a készüléket egyenes alapzatra
	A készülék a fallal, vagy egyéb tárggyal érintkezik	Hagyjon megfelelő távolságot a falaktól és egyéb tárgyaktól.
	A készülékben lévő tárgyak össze-összekoccannak	Biztosítson elegendő távolságot a tárgyak között
A víz összegyűlik a kondenzációs csepegtetőtálcában, de nem folyik le megfelelően	Eltömődött a kondenzvíz-csepegtető tálca leeresztő nyílása	Tisztítószer segítségével tisztítsa meg a kondenzvíz-csepegtetőtálca leeresztő nyílását

**A következő jelenségek nem hibák:**

A hűtőtérből jövő különböző hangok a készülék működése közben normális jelenség, nem utal hibára.

- csepegés, bugyburékolás és zajok, melyek a hűtőközegetől származnak, mely a hűtési rendszerben kering.
- rövid, hangosabb morgásos/hangok, vagy kattanás hallható, mikor a kompresszor bekapcsol.

### 8 Leselejtezés

#### Elektromos készülék



Az elektromos készülékek ezen szimbólummal jelzettek. Az elektromos készülék a megfelelő és környezetkímélő módon kell megsemmisíteni és újrafeldolgozni. Ne dobjon ki elektromos készüléket a háztartási hulladékba. Csatlakoztassa le a készüléket az elektromos hálózatról és távolítsa el a készülékből a csatlakozó kábelt.

Az elektromos készüléket a kijelölt gyűjtőponton adja le.

#### Hűtőközeg

A készülékben használt hűtőközeg könnyen gyulladó anyag. Megsemmisítése az adott országos előírásoknak megfelelően történjen.