

3x2/1 GN - 4x3/1 GN - 6x3/1 GN



125508 - 125515 - 125524

Bartscher GmbH
Franz-Kleine-Str. 28
D-33154 Salzkotten
Niemcy

tel. +49 5258 971-0
fax: +49 5258 971-120
Infolinia serwisowa: +49 5258 971-197
www.bartscher.com



Wersja: 1.0

Data sporządzenia: 2019-12-12

Oryginalna instrukcja obsługi

1	Bezpieczeństwo.....	2
1.1	Objaśnienie haseł ostrzegawczych	2
1.2	Wskazówki dotyczące bezpieczeństwa	3
1.3	Użytkowanie zgodne z przeznaczeniem	6
1.4	Użytkowanie niezgodne z przeznaczeniem	6
2	Informacje ogólne	7
2.1	Odpowiedzialność i gwarancja.....	7
2.2	Ochrona praw autorskich	7
2.3	Deklaracja zgodności.....	7
3	Transport, opakowanie i magazynowanie	8
3.1	Kontrola dostawy	8
3.2	Opakowanie.....	8
3.3	Magazynowanie	8
4	Parametry techniczne.....	9
4.1	Dane techniczne	9
4.2	Zestawienie podzespołów urządzenia	11
4.3	Funkcje urządzenia.....	12
5	Instalacja i obsługa	13
5.1	Instalacja.....	13
5.2	Obsługa	16
6	Czyszczenie	18
6.1	Wskazówki dotyczące bezpieczeństwa podczas czyszczenia	18
6.2	Czyszczenie.....	18
7	Utylizacja	19



Przed rozpoczęciem użytkowania należy przeczytać instrukcję obsługi, a następnie przechowywać ją w dostępnym miejscu!

Niniejsza instrukcja obsługi zawiera opis instalacji urządzenia, jego obsługi oraz konserwacji i jest ważnym źródłem informacji oraz poradnikiem. Znajomość wszystkich zawartych w niej wskazówek dotyczących bezpieczeństwa i obsługi stanowi warunek bezpiecznej i prawidłowej pracy z urządzeniem. Ponadto mają zastosowanie przepisy dotyczące zapobiegania wypadkom, przepisy BHP oraz regulacje prawne obowiązujące w obszarze zastosowania urządzenia.

Przed rozpoczęciem pracy z urządzeniem, a w szczególności przed jego uruchomieniem, należy przeczytać niniejszą instrukcję obsługi, aby uniknąć szkód na osobach i rzeczach. Niewłaściwe użytkowanie może prowadzić do uszkodzeń.

Niniejsza instrukcja obsługi stanowi integralny element produktu i musi być przechowywana w bezpośrednim pobliżu urządzenia oraz w każdej chwili dostępna. Gdy urządzenie zostaje przekazane, konieczne jest także przekazanie niniejszej instrukcji obsługi.

1 Bezpieczeństwo

PL

Urządzenie zostało wykonane wg aktualnie obowiązujących zasad techniki. Jednakże urządzenie może stanowić źródło zagrożeń, jeśli będzie używane niewłaściwie lub niezgodnie z jego przeznaczeniem. Wszystkie osoby, które użytkują urządzenie, muszą stosować się do informacji zawartych w niniejszej instrukcji obsługi oraz przestrzegać wskazówek dotyczących bezpieczeństwa.

1.1 Objasnienie haseł ostrzegawczych

Ważne wskazówki dotyczące bezpieczeństwa oraz informacje ostrzegawcze oznaczono w niniejszej instrukcji obsługi odpowiednimi hasłami ostrzegawczymi. Wskazówki te muszą być bezwzględnie przestrzegane, aby unikać wypadków, szkód na osobach i rzeczach.



NIEBEZPIECZEŃSTWO!

Hasło ostrzegawcze **NIEBEZPIECZEŃSTWO** ostrzega przed zagrożeniami, które prowadzą do ciężkich obrażeń lub śmierci, jeśli się ich nie unika.



OSTRZEŻENIE!

Hasło ostrzegawcze **OSTRZEŻENIE** ostrzega przed zagrożeniami, które mogą skutkować średnio ciężkimi lub ciężkimi obrażeniami lub śmiercią, jeśli się ich nie unika.



PRZESTROGA!

Hasło ostrzegawcze **PRZESTROGA** ostrzega przed zagrożeniami, które mogą skutkować lekkimi lub umiarkowanymi obrażeniami, jeśli się ich nie unika.

UWAGA!

Hasło ostrzegawcze **UWAGA** wskazuje na możliwe uszkodzenia mienia, które mogą wystąpić, jeśli nie będą przestrzegane wskazówki dotyczące bezpieczeństwa.

NOTYFIKACJA!

Symbol **NOTYFIKACJA** zapoznaje użytkownika z kolejnymi informacjami i wskazówkami dot. użytkowania urządzenia.

PL

1.2 Wskazówki dotyczące bezpieczeństwa

Prąd elektryczny

- Zbyt wysokie napięcie sieciowe lub nieprawidłowa instalacja mogą prowadzić do porażenia prądem elektrycznym.
- Urządzenie można podłączyć tylko wówczas, gdy dane na tabliczce znamionowej są zgodne z napięciem sieciowym.
- Aby unikać zwarców elektrycznych, urządzenie należy utrzymywać w stanie suchym.
- Jeśli podczas pracy występują usterki, należy natychmiast odłączyć urządzenie od zasilania elektrycznego.
- Nie dotykać wtyczki urządzenia mokrymi rękoma.
- Nigdy nie chwytać urządzenia, gdy wpadło do wody. Natychmiast odłączyć urządzenie od zasilania elektrycznego.
- Wszelkie naprawy oraz otwieranie obudowy mogą być wykonywane tylko przez specjalistów oraz odpowiednie warsztaty.

- Nie nosić urządzenia trzymając za przewód przyłączeniowy.
- Nie dopuszczać do kontaktu przewodu przyłączeniowego ze źródłami ciepła i ostrymi krawędziami.
- Przewodu przyłączeniowego nie wolno zginać, ścisnąć ani zawiązywać.
- Przewód przyłączeniowy urządzenia należy zawsze do końca rozwinąć.
- Nigdy nie stawiać urządzenia lub innych przedmiotów na przewodzie przyłączeniowym.
- Aby wyłączyć urządzenie z zasilania elektrycznego należy zawsze chwycić za wtyczkę.

Zagrożenie pożarowe / zagrożenie materiałami palnymi / zagrożenie wybuchem!

- Wewnątrz urządzenia nie należy używać żadnych innych urządzeń elektrycznych.
- Nie należy przechowywać ani używać benzyny lub innych łatwopalnych gazów ani cieczy w pobliżu tego lub innego urządzenia. Gazy mogą stanowić zagrożenie pożarem lub wybuchem.
- Nie wkładać do urządzenia żadnych materiałów wybuchowych, takich jak aerozole wypełnione łatwopalnymi propelentami. Z pojemników wypełnionych łatwopalnymi gazami i płynami przy niższych temperaturach może wypływać zawartość, która może się zapalić od iskier wytwarzanych przez urządzenia elektryczne. Zagrożenie wybuchem!
- W przypadku wycieku czynnika chłodzącego, należy wyciągnąć wtyczkę z gniazdka. Usunąć wszystkie źródła zapłonu znajdujące się w pobliżu, wywietrzyć pomieszczenie i skontaktować się z serwisem. Unikać kontaktu środka chłodzącego z oczami, gdyż może on spowodować poważne obrażenia oka.
- Nigdy nie używać łatwopalnych cieczy do czyszczenia urządzenia ani jego części. Powstające z nich gazy mogą stanowić zagrożenie pożarem lub wybuchem.
- W razie pożaru, przed podjęciem odpowiednich czynności gaśniczych odłączyć urządzenie od zasilania elektrycznego. Nigdy nie gasić ognia wodą, gdy urządzenie jest podłączone do zasilania elektrycznego. Po ugaszeniu pożaru należy zadbać o wystarczający dopływ świeżego powietrza.
- Procesu odmrażania nie należy przyspieszać za pomocą przyrządów mechanicznych lub źródeł energii cieplnej (świeczki lub grzałki), ani też w inny sposób. Powstająca para może spowodować zwarcie, a zbyt wysokie temperatury mogą uszkodzić urządzenie.
- Podczas eksploatacji wszystkie otwory wentylacyjne urządzenia powinny być odkryte.
- Nigdy nie wolno uszkodzić układu chłodzenia w urządzeniu.

Personel obsługujący

- Urządzenie może być obsługiwane tylko przez wykwalifikowany i przeszkolony personel specjalistyczny.
- Niniejsze urządzenie nie może być obsługiwane przez osoby (również dzieci) z ograniczonymi zdolnościami fizycznymi, sensorycznymi lub umysłowymi oraz przez osoby o ograniczonym doświadczeniu i/lub ograniczonej wiedzy.
- Dzieci powinny znajdować się pod nadzorem, aby mieć pewność, że nie bawią się one urządzeniem ani go nie uruchamiają.

Niewłaściwe użytkowanie

- Użytkowanie niezgodne z przeznaczeniem lub zabronione może prowadzić do uszkodzeń urządzenia.
- Urządzenie wolno używać tylko wtedy, gdy jego stan techniczny nie budzi zastrzeżeń i pozwala na bezpieczną pracę.
- Urządzenie wolno używać tylko wtedy, gdy wszystkie przyłącza zostały wykonane zgodnie z przepisami.
- Urządzenie wolno używać tylko wtedy, gdy jest ono czyste.
- Stosować wyłącznie oryginalne części zamienne. Nigdy nie należy podejmować się samodzielnej naprawy urządzenia.
- Nie wolno dokonywać jakichkolwiek zmian lub modyfikacji urządzenia.

- Nie wolno wiercić w urządzeniu otworów ani montować na nim żadnych przedmiotów.
- Na urządzeniu nie należy ustawiać żadnych ciężkich przedmiotów.

1.3 Użytkowanie zgodne z przeznaczeniem

Wszelkie stosowanie urządzenia w celu różnym i/lub odbiegającym od jego normalnego przeznaczenia opisanego poniżej jest zabronione i uznawane za użytkowanie niezgodne z przeznaczeniem.

Następujące użytkowanie jest zgodne z przeznaczeniem:

Chłodzenie potraw w odpowiednich pojemnikach GN.

1.4 Użytkowanie niezgodne z przeznaczeniem

Użytkowanie niezgodne z przeznaczeniem może prowadzić do szkód na osobach i rzeczach wywołanych przez niebezpieczne napięcie elektryczne, ogień i wysokie temperatury. Z pomocą urządzenia wolno przeprowadzać jedynie te prace, które są opisane w niniejszej instrukcji.

2 Informacje ogólne

2.1 Odpowiedzialność i gwarancja

Wszystkie informacje i wskazówki zawarte w niniejszej instrukcji obsługi zostały zestawione przy uwzględnieniu obowiązujących przepisów, aktualnej wiedzy konstruktorskiej i inżynierskiej oraz naszej wiedzy, a także naszych wieloletnich doświadczeń. W przypadku zamówienia modeli specjalnych lub opcji dodatkowych, oraz w sytuacji zastosowania najnowszych zdobyczy wiedzy technicznej, dostarczone urządzenie w pewnych okolicznościach może odbiegać od objaśnień oraz licznych rysunków zawartych w niniejszej instrukcji obsługi.

Producent nie ponosi żadnej odpowiedzialności za szkody i usterki wynikające z:

- nieprzestrzegania wskazówek,
- użytkowania niezgodnego z przeznaczeniem,
- wprowadzania zmian technicznych przez użytkownika,
- zastosowania niedopuszczonych części zamiennych.

Zastrzegamy sobie prawo do wprowadzania zmian technicznych w produkcie, służących poprawie właściwości użytkowych urządzenia oraz jego ulepszaniu.

2.2 Ochrona praw autorskich

Niniejsza instrukcja obsługi oraz zawarte w niej teksty, rysunki, zdjęcia i inne elementy podlegają ochronie prawem autorskim. Bez uzyskania pisemnej zgody producenta, zabrania się powielania treści instrukcji obsługi w jakiegokolwiek formie i w jakikolwiek sposób (także fragmentów), oraz wykorzystywania lub / i przekazywania jej zawartości osobom trzecim. Naruszenia powyższego skutkują obowiązkiem wypłaty odszkodowania. Zastrzegamy sobie prawo do dochodzenia dalszych roszczeń.

2.3 Deklaracja zgodności

Urządzenie spełnia aktualnie obowiązujące normy oraz wytyczne Unii Europejskiej. Powyższe potwierdzamy w Deklaracji Zgodności WE. W razie potrzeby chętnie prześlemy Państwu odpowiednią Deklarację Zgodności.

3 Transport, opakowanie i magazynowanie

3.1 Kontrola dostawy

Po otrzymaniu dostawy należy niezwłocznie sprawdzić, czy urządzenie jest kompletne i czy nie zostało uszkodzone podczas transportu. W przypadku stwierdzenia widocznych uszkodzeń transportowych, należy odmówić przyjęcia urządzenia lub dokonać przyjęcia warunkowego. Na dokumentach transportowych/liście przewozowym firmy transportowej należy zaznaczyć zakres uszkodzeń i złożyć reklamację. Ukryte szkody należy zgłosić bezpośrednio po ich stwierdzeniu, gdyż roszczenia odszkodowawcze można zgłaszać tylko w ramach obowiązujących terminów reklamacji.

W przypadku braku części lub akcesoriów prosimy o kontakt z naszym Działem Obsługi Klienta.

3.2 Opakowanie

Prosimy nie wyrzucać kartonu od urządzenia. Może on być potrzebny do przechowywania urządzenia, przy przeprowadzce lub podczas wysyłki urządzenia do naszego punktu serwisowego w razie wystąpienia ewentualnych uszkodzeń.

PL

Opakowanie oraz poszczególne elementy są wykonane z materiałów nadających się do recyklingu. Szczegółowo są to: folie i worki z tworzywa sztucznego, opakowanie z kartonu.

Przy utylizacji opakowania należy przestrzegać przepisów obowiązujących w danym kraju. Materiały opakowaniowe nadające się do powtórnego użytku należy wprowadzić do recyklingu.

3.3 Magazynowanie

Opakowanie należy pozostawić zamknięte do momentu instalacji urządzenia, a podczas przechowywania należy stosować się do oznaczeń umieszczonych na zewnątrz dotyczących sposobu ustawienia i magazynowania. Opakowanie należy przechowywać tylko w następujących warunkach:

- w pomieszczeniach zamkniętych
- w otoczeniu suchym i wolnym od pyłu
- z dala od środków agresywnych
- w miejscu chronionym przed światłem słonecznym
- w miejscu chronionym przed wstrząsami mechanicznymi.

W przypadku dłuższego magazynowania (powyżej trzech miesięcy), należy regularnie kontrolować stan wszystkich części oraz opakowania. W razie potrzeby opakowanie należy wymienić na nowe.

4 Parametry techniczne

4.1 Dane techniczne

Wersja / właściwości

- Chłodzenie: statyczne
- Stan dostawy: zestaw do składania (łatwy montaż)
- Kolor: teak
- Blat roboczy z granitu Rosa Porrino
- Komora ze stali szlachetnej
- Kranik spustowy
- Osłona higieniczna
- Oświetlenie: na osłonie higienicznej
- 4 kółka skrętne, 2 z możliwością zablokowania
- Sterowanie: pokrętko
- Lampka kontrolna: Wł./wył.

PL

Nazwa:	Wózek bufet., zimny, 3 x 1/1 GN
Nr art.:	125508
Materiał:	Drewno
Ilość komór:	1
Wielkość komory, format GN:	3 x 1/1 GN
Maks. głębokość pojemnika GN w mm:	150
Zakres temperatur od – do w °C:	2 - 10
Czynnik chłodzący / ilość w kg:	R134a / 0,190
Wartość przyłączeniowa:	0,236 kW / 230 V / 50 Hz
Wymiary (szer. x gł. x wys.) w mm:	1.200 x 880 x 1.370
Ciężar w kg:	112

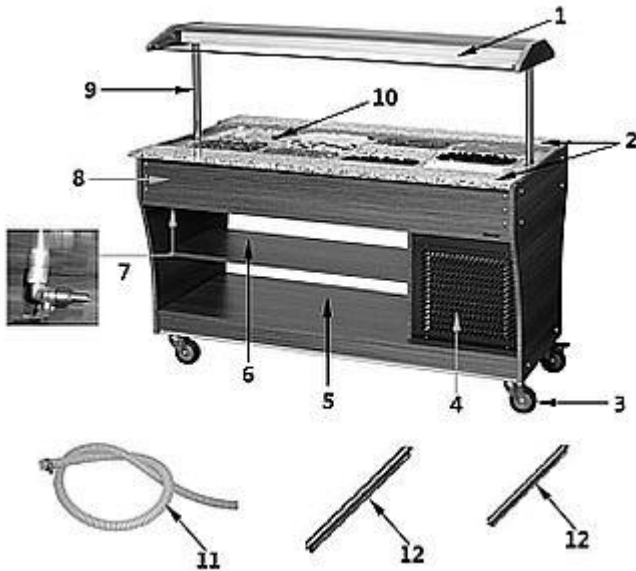
Nazwa:	Wózek bufet., zimny, 4 x 1/1 GN
Nr art.:	125515
Materiał:	Drewno
Ilość komór:	1
Wielkość komory, format GN:	4 x 1/1 GN
Maks. głębokość pojemnika GN w mm:	150
Zakres temperatur od – do w °C:	2 - 10
Czynnik chłodzący / ilość w kg:	R134a / 0,190
Wartość przyłączeniowa:	0,507 kW / 230 V / 50 Hz
Wymiary (szer. x gł. x wys.) w mm:	1.490 x 880 x 1.370
Ciężar w kg:	152

PL

Nazwa:	Wózek bufet., zimny, 6 x 1/1 GN
Nr art.:	125524
Materiał:	Drewno
Ilość komór:	2
Wielkość komory, format GN:	6 x 1/1 GN
Maks. głębokość pojemnika GN w mm:	150
Zakres temperatur od – do w °C:	2 - 10
Czynnik chłodzący / ilość w kg:	R134a / 0,190
Wartość przyłączeniowa:	0,507 kW / 230 V / 50 Hz
Wymiary (szer. x gł. x wys.) w mm:	2.150 x 880 x 1.370
Ciężar w kg:	197

Zastrzega się prawo do wprowadzania zmian technicznych!

4.2 Zestawienie podzespołów urządzenia




Dostawa nie obejmuje pojemników GN i dekoracji!

Rys. 1

- | | |
|--|---------------------------------|
| 1. Osłona higieniczna z oświetleniem | 2. Blaty robocze |
| 3. Kółka skrętne (4x), 2 z hamulcem blokującym | 4. Otwory wentylacyjne |
| 5. Dolna powierzchnia użytkowa | 6. Półka |
| 7. Kranik spustowy wody | 8. Korpus |
| 9. Drażki do osłony higienicznej (2x) | 10. Komora na pojemniki GN |
| 11. Wąż spustowy wody | 12. Poprzeczki do pojemników GN |

Wózki bufetowe są przystosowane do obustronnego (po stronie przedniej i tylnej) zamocowania pasujących półek do przesuwania tac. Materiały mocujące należą do zakresu dostawy.

Przedstawione poniżej półki do przesuwania tac (tabela poniżej) nie należą do zakresu dostawy.

 Wersja: Stal nierdzewna, składane	Wózek bufetowy	Półka do przesuwania tac
	125508	125502 szer. 1.140 x gł. 312 mm
Rys. 2	125515	125503 szer. 1.460 x gł. 312 mm
	125524	125504 szer. 2.115 x gł. 312 mm

4.3 Funkcje urządzenia

Urządzenie jest zaprojektowane do prezentacji i wydawania schłodzonych produktów spożywczych.

5 Instalacja i obsługa

5.1 Instalacja



OSTROŻNIE!

W przypadku nieprawidłowej instalacji, ustawienia, obsługi, konserwacji lub przy niewłaściwym postępowaniu z urządzeniem może dojść do szkód na osobach i rzeczach.

Ustawienie i instalacja, jak również naprawy mogą być przeprowadzane tylko przez autoryzowany serwis techniczny zgodnie z obowiązującym w danym kraju ustawodawstwem.

Rozpakowanie / ustawienie

- Rozpakować urządzenie i usunąć wszystkie zewnętrzne i wewnętrzne elementy opakowania oraz zabezpieczenia transportowe.



OSTROŻNIE!

Niebezpieczeństwo uduszenia się!

Uniemożliwić dzieciom dostęp do materiałów opakowaniowych, takich jak worki plastikowe i elementy styropianowe.

- Jeśli na urządzeniu znajduje się folia ochronna, należy ją zdjąć. Folię ochronną należy zdejmować powoli, aby nie pozostały resztki kleju. Ewentualne resztki kleju usunąć odpowiednim rozpuszczalnikiem.
- Należy uważać, aby nie uszkodzić tabliczki znamionowej oraz wskazówek ostrzegawczych na urządzeniu.
- **Nigdy** nie ustawiać urządzenia w wilgotnym lub mokrym otoczeniu.
- Urządzenie należy ustawić tak, aby przyłącza były łatwo dostępne w celu szybkiego odłączenia, jeśli pojawi się taka potrzeba.
- Urządzenie należy ustawić na powierzchni o następujących właściwościach:
 - równa, o wystarczającej nośności, odporna na wodę, sucha i odporna na wysokie temperatury
 - wystarczająco duża, aby bez przeszkód można było pracować z urządzeniem
 - łatwo dostępna
 - posiadająca dobrą wentylację.

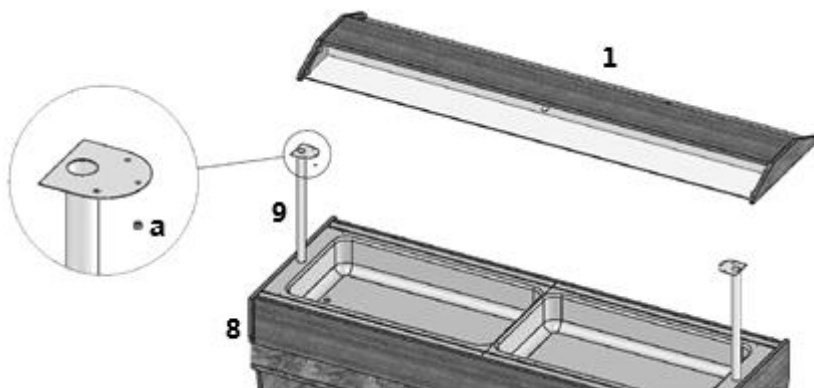
- Nie należy umieszczać urządzenia w miejscach o bezpośredniej ekspozycji promieni słonecznych lub w pobliżu źródeł ciepła (kuchenka, grzejnik, urządzenia grzewcze, itp.). Źródła ciepła mogą negatywnie wpływać na poziom zużycia energii, a także ograniczać funkcje urządzenia.
- Urządzenie należy ustawić tak, aby umożliwić dobrą cyrkulację wystarczającej ilości powietrza. Nie wolno blokować ani przykrywać otworów wentylacyjnych na tylnej ścianie urządzenia.
- Zachować odstęp co najmniej 10 cm od ścian i innych przedmiotów.

Montaż osłony higienicznej na wózku bufetowym

WSKAZÓWKA!

Do montażu poszczególnych elementów potrzebne są 2 osoby!

1. Zamontować na urządzeniu osłonę higieniczną ze zintegrowanym oświetleniem (rys. 3).

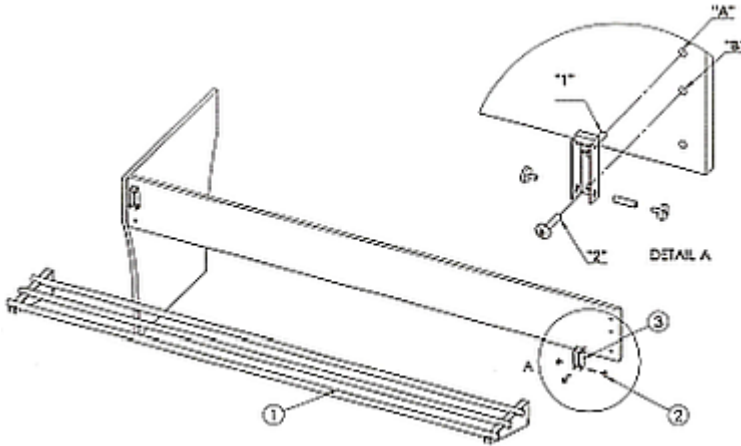


Rys. 3

2. W celu zamocowania osłony higienicznej (1), drążki (9) umieścić w przewidzianych do tego otworach w korpusie (8) urządzenia.
3. Nałożyć osłonę higieniczną (1) na drążki (9) w taki sposób, aby zamontowane fabrycznie bolce zaskoczyły w przeznaczonych do tego powierzchniach drążków.
4. Następnie zamocować osłonę higieniczną (1) na drążkach (9) za pomocą 3 załączonych nakrętek (a) po każdej stronie.
5. Uważać na kanały do przewodów oświetlenia osłony higienicznej (1).

6. Połączyć przewód zasilający oświetlenia z przewidzianą do tego wtyczką.

Montaż półki do przesuwania tac



Rys. 4

PL

1. Do zamocowania wspornika ③ (rys. 4) półki do przesuwania tac użyć otworów „A” i „B” (otwory 1. i 2. na panelu drewnianym od góry).
2. Najpierw zdjąć osłony z otworów.
3. Zamocować wspornik ③ na panelu drewnianym, skręcając śrubę „1” z otworem „A” i śrubę „2” z otworem „B”.
4. Nałożyć półkę do przesuwania tac ① na wsporniki i zamocować ją za pomocą załączanej śruby dystansowej ②.
5. W razie potrzeby półkę do przesuwania tac można złożyć (rys. 5)



Rys. 5

Podłączenie do prądu

- Sprawdzić, czy dane techniczne urządzenia (zob. tabliczka znamionowa) pasują do danych lokalnej sieci energetycznej.
- Podłączyć urządzenie do pojedynczego, wystarczająco zabezpieczonego gniazdka ze stykiem ochronnym. Nie podłączać urządzenia do gniazda wielokrotnego.
- Przewód przyłączeniowy ułożyć tak, aby nikt nie mógł po nim chodzić ani się o niego potknąć.
- Przed pierwszym użyciem urządzenie powinno stać przez przynajmniej 2 godziny, zanim zostanie podłączone do prądu.
- Po zaniku zasilania lub po wyjęciu wtyczki z gniazda urządzenia nie należy podłączać ponownie do prądu przez przynajmniej 5 minut.

5.2 Obsługa

Wskazówki dla użytkownika

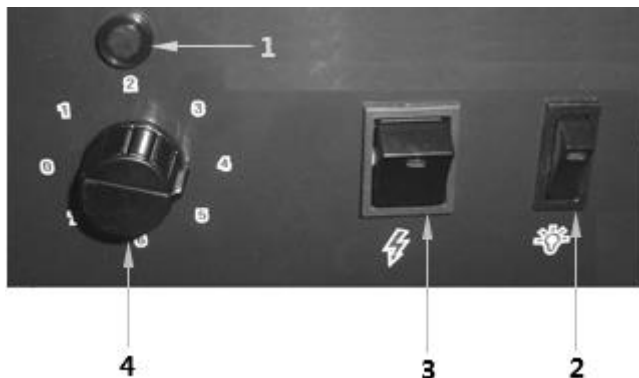
- Na osłonie higienicznej nie stawiać żadnych ciężkich przedmiotów (np. ustawionych jeden na drugim talerzy).
- Do odstawiania naczyń itp. używać dolnych powierzchni użytkowych i półek urządzenia.
- Ciepłe potrawy przed wstawieniem do urządzenia należy schłodzić do temperatury pokojowej.

Przygotowanie urządzenia

1. Przed pierwszym użyciem wyczyścić urządzenie i wyposażenie zgodnie ze wskazówkami zawartymi w punkcie **6 „Czyszczenie”**.
2. Upewnić się, że kranik spustowy wody jest zamknięty.
3. Ustawić regulator obrotowy temperatury na pozycję „4”.
4. Włączyć urządzenie za pomocą włącznika/wyłącznika.
Zielona lampka kontrolna sieci we włączniku zaczyna świecić.
5. Gdy istnieje taka potrzeba, włączyć oświetlenie na osłonie higienicznej za pomocą odpowiedniego włącznika.
6. Odczekać ok. 40 minut, a następnie sprawdzić, czy urządzenie osiągnęło odpowiednią temperaturę.

Potrzebne produkty spożywcze można umieszczać w urządzeniu w odpowiednich pojemnikach GN dopiero po osiągnięciu przez urządzenie odpowiedniej temperatury.

Panel obsługi



Rys. 6

1. Lampka kontrolna
2. Włącznik oświetlenia
3. Włącznik/wyłącznik
4. Regulator temperatury

PL

Ustawienia

- Za pomocą obrotowego regulatora temperatury ustawić potrzebny poziom temperatury (1 – 7).

Po ustawieniu poziomu temperatury zaczyna świecić zielona lampka kontrolna pracy. Gdy tylko ustawiona temperatura zostaje osiągnięta, lampka kontrolna gaśnie i zapala się ponownie, gdy temperatura komory na pojemniki GN wzrośnie.

- Regulator temperatury ustawić na pozycji „0”, wyłączyć urządzenie za pomocą przełącznika przechylnego wł./wył. i odłączyć je z gniazdka (wyciągnąć wtyczkę!), jeśli przez dłuższy czas nie będzie ono używane.

Wyłączanie urządzenia

1. Jeżeli urządzenie nie będzie już używane, należy je wyłączyć za pomocą włącznika/wyłącznika po stronie obsługi urządzenia.
2. Odłączyć urządzenie od zasilania elektrycznego, wyciągając wtyczkę z gniazdka.

6 Czyszczenie

6.1 Wskazówki dotyczące bezpieczeństwa podczas czyszczenia

- Przed czyszczeniem urządzenie należy odłączyć od zasilania elektrycznego.
- Pozostawić urządzenie do zupełnego ostygnięcia.
- Uważać, aby do urządzenia nie dostała się woda. Nie zanurzać urządzenia podczas czyszczenia w wodzie lub innych cieczach. Do czyszczenia urządzenia nie używać strumienia wody pod ciśnieniem.
- Nie używać do czyszczenia urządzenia żadnych ostrych ani metalowych przedmiotów (nóż, widelec itp.). Ostre przedmioty mogą uszkodzić urządzenie, a przy kontakcie z elementami przewodzącymi prąd doprowadzić do porażenia prądem.
- Nie używać do czyszczenia żadnych środków szorujących, zawierających rozpuszczalniki ani żrących środków czyszczących. Mogą one uszkodzić powierzchnię.

PL

6.2 Czyszczenie

1. Na koniec dnia roboczego urządzenie należy regularnie czyścić.
2. Przed rozpoczęciem czyszczenia wyciągnąć pojemniki GN.
3. Pojemniki GN myć regularnie dokładnie w ciepłej wodzie za pomocą miękkiej ściereczki i łagodnego środka myjącego.
4. Opłukać pojemniki GN czystą wodą i osuszyć.
5. Korpus, blaty robocze i półki wyczyścić za pomocą miękkiej, wilgotnej ściereczki i dokładnie osuszyć.

W komorze na pojemniki GN mogą gromadzić się osady z wody.

6. Zamocować załączony wąż spustowy wody na kraniku spustowym wody pod komorą na pojemniki GN.
7. Otworzyć kranik spustowy wody i spuścić wodę.
8. Komorę na pojemniki GN czyścić za pomocą miękkiej, wilgotnej ściereczki i na zakończenie dokładnie osuszyć.

7 Utylizacja

Urządzenia elektryczne



Urządzenia elektryczne opatrzone są tym symbolem. Urządzenia elektryczne muszą być w sposób właściwy i przyjazny dla środowiska usuwane i poddawane recydingowi. Nie wolno wyrzucać urządzeń elektrycznych do odpadów domowych. Odłączyć urządzenie od zasilania elektrycznego i usunąć z urządzenia przewód przyłączeniowy.

Urządzenia elektryczne należy oddawać do wyznaczonych punktów zbiórki.

Czynnik chłodzący

Propelent zastosowany w urządzeniu jest łatwopalny. Jego utylizacja powinna odbywać się zgodnie z przepisami krajowymi.