

## **WP230S-EB 1/1**



**114371**

Bartscher GmbH  
Franz-Kleine-Str. 28  
D-33154 Salzkotten  
Njemačka

tel. +49 5258 971-0  
fax.: +49 5258 971-120  
**Servisna infolinija:** +49 5258 971-197  
[www.bartscher.com](http://www.bartscher.com)



Verzija: 2.0

Datum izdavanja: 2024-01-22

## Originalne upute za uporabu

1	Sigurnost .....	2
1.1	Objašnjenje sigurnosnih upozorenja .....	2
1.2	Sigurnosne napomene .....	3
1.3	Korištenje u skladu s namjenom .....	6
1.4	Nenamjenska uporaba .....	6
2	Opće informacije .....	7
2.1	Odgovornost i jamstvo .....	7
2.2	Zaštita autorskih prava .....	7
2.3	Izjava o sukladnosti .....	7
3	Transport, pakiranje i čuvanje .....	8
3.1	Kontrola isporuke .....	8
3.2	Pakiranje .....	8
3.3	Čuvanje .....	8
4	Tehnički podaci .....	9
4.1	Tehnički podaci .....	9
4.2	Popis sklopova uređaja .....	10
4.3	Funkcije uređaja .....	10
5	Instalacija i rukovanje .....	11
5.1	Instalacija .....	11
5.2	Rukovanje .....	13
6	Čišćenje .....	15
6.1	Napomene vezane za sigurnost tijekom čišćenja .....	15
6.2	Čišćenje .....	15
7	Zbrinjavanje .....	16



**Prije početka korištenja uređaja pažljivo pročitajte upute za uporabu, pa ih čuvajte na lako dostupnom mjestu!**

Ove upute za uporabu sadrže opis instalacije uređaja, rukovanja uređajem i održavanja te važan su izvor informacija i korisnički priručnik. Poznavanje svih napomena koje se odnose na sigurnost i korištenje uređaja uvjet je za siguran i pravilan rad s uređajem. Osim toga treba primjenjivati propise o sprečavanju nezgoda, propise o zaštiti na radu te pravne regulative koje su na snazi na području primjene uređaja.

Prije početka rada s uređajem, a pogotovo prije pokretanja uređaja, pročitajte ove upute za uporabu, kako biste izbjegli tjelesne ozljede i materijalnu štetu. Nepravilnom uporabom možete oštetiti uređaj.

Ove upute za uporabu su integralni dio proizvoda i treba ih čuvati blizu uređaja da u svakom trenutku budu dostupne korisniku. Ako uređaj dajete na korištenje drugoj osobi, obavezno priložite i ove upute za uporabu.

## 1 Sigurnost

Uređaj je konstruiran u skladu važećim tehničkim načelima. Međutim, uređaj može postati izvor opasnosti zbog nestručne ili nenamjenske uporabe. Sve osobe koje koriste uređaj moraju poštivati informacije sadržane u ovim uputama i pridržavati se sigurnosnih napomena.

### 1.1 Objašnjenje sigurnosnih upozorenja

Bitne sigurnosne napomene i informacije vezane za sigurnost korisnika su u dotičnim uputama označene odgovarajućim sigurnosnim upozorenjima. Treba se bezuvjetno pridržavati tih uputa kako bi se izbjegle nezgode, tjelesne povrede i materijalna šteta.



#### **OPASNOST!**

Sigurnosno upozorenje **OPASNOST** upozorava na rizik od nastanka teških tjelesnih povreda ili smrti kod korisnika koji ne izbjegava opisanu opasnost.



### UPOZORENJE!

Signalna riječ **UPOZORENJE** označava moguću opasnost koja može uzrokovati srednje ili teške tjelesne ozljede ili smrt ako se ne izbjegne.



### OPREZ!

Sigurnosno upozorenje **OPREZ** upozorava na rizik od nastanka lakših ili umjerenih povreda kod korisnika koji ne izbjegava opisanu opasnost.

### PAŽNJA!

Signalna riječ **PAŽNJA** upozorava na moguću opasnost nastanka materijalne štete do koje može doći ako korisnik ne poštuje sigurnosne napomene.

### NAPOMENA!

Simbol **NAPOMENA** pruža korisniku druge informacije i napomene vezane za korištenje uređaja.

HR

## 1.2 Sigurnosne napomene

### Električna struja

- Preveliki mrežni napon ili nepravilna instalacija mogu uzrokovati strujni udar.
- Uređaj možete priključiti samo u slučaju kad podaci s tipske pločice uređaja u potpunosti odgovaraju mrežnom naponu.
- Kako biste izbjegli kratki spoj, uređaj održavajte suhim.
- Ako tijekom rada dođe do smetnji odmah isključite uređaj iz električnog napajanja.
- Utikač ne dirajte mokrim rukama.
- Nikada ne dirajte uređaj koji je pao u vodu. Odmah isključite uređaj iz električnog napajanja.
- Sve popravke i otvaranje kućišta mogu izvoditi isključivo specijalizirani radnici i odgovarajuće servisne radionice.
- Uređaj ne premještajte na način da ga nosite za priključni kabel.
- Spriječite kontakt priključnog kabela s izvorima topline i s oštrim rubovima.

- Priklučni kabel nemojte savijati, stiskati niti vezati.
- Kabel uređaja uvijek razmotajte do kraja.
- Uređaj i druge predmete nikada ne stavljajte na priključni kabel.
- Prilikom isključivanja uređaja iz električnog napajanja, uvijek pridržite utikač.
- Redovito kontrolirajte stanje mrežnog kabela kako biste se uvjerali da nije oštećen. Ne koristite uređaj s oštećenim mrežnim kablom. Ako je mrežni kabel oštećen, obratite se servisnoj radionici ili kvalificiranom električaru za njegovu zamjenu pa ćete spriječiti moguće opasnosti.

## Zapaljivi materijali

- Uređaj nikada ne izlažite djelovanju visoke temperature i ne ostavljajte ga blizu np. štednjaka, peći, otvorenog plamena, uređaja za održavanje topline itd.
- Uređaj redovito čistite kako biste izbjegli opasnost od izbijanja požara.
- Ne pokrivajte uređaj, na primjer aluminijskom folijom ili krpicama.
- Uređaj upotrebljavajte koristeći isključivo stvari koje su za to predviđene i to pri odgovarajuće postavljenoj temperaturi. Predmeti, prehrambeni proizvodi i ostaci hrane u uređaju se mogu zapaliti.
- Nikada ne upotrebljavajte uređaj blizu lako zapaljivih materijala, kao što su na primjer benzin, špirit, alkohol. Visoka temperatura uzrokuje hlapljenje tih materijala, a zbog kontakta s izvorima paljenja može doći do eksplozije.
- U slučaju požara, prije nego poduzmete aktivnosti na gašenju vatre, uređaj isključite iz električnog napajanja. Vatru nikada ne gasite vodom ako je uređaj priključen na električno napajanje. Nakon što je požar ugašen, pobrinite se za odgovarajući dotok svježeg zraka.

## Vruće površine

- Za vrijeme rada uređaja njegove površine postaju jako vruće. Opasnost od nastanka opekline. Visoka temperatura se održava i nakon isključivanja uređaja.
- Ne dirajte vruće površine uređaja. Koristite dostupne upravljačke elemente i ručke.
- Uređaj možete premještati i čistiti tek nakon što se isti potpuno ohladi.
- Na vruće površine nemojte liti hladnu vodu niti zapaljive tekućine.

### **Eksploatacija samo pod nadzorom**

- Uređaj upotrebljavajte samo ako je pod nadzorom.
- Uvijek budite blizu uključenog uređaja.

### **Rukovatelji**

- Uređaj ne smiju koristiti djeca mlađa od 8 godina, kao i osobe sa smanjenim fizičkim, osjetilnim ili mentalnim sposobnostima ili s nedostatkom iskustva i/ili znanja, osim ako ostaju pod nadzorom ili im je objašnjeno kako sigurno upotrebljavati uređaj i mogu razumjeti opasnosti koje proizlaze iz pogrešnog rukovanja. Djeca se ne smiju igrati s uređajem.
- Djeca ne smiju čistiti i održavati uređaj.

### **Neppravilna uporaba**

- Nenamjenska ili zabranjena uporaba uređaja može dovesti do oštećivanja uređaja.
- Uređaj se može koristiti samo ako je njegovo tehničko stanje neupitno što omogućava sigurnu eksploataciju.
- Uređaj se može koristiti samo ako su priključci u neupitnom tehničkom stanju što omogućava sigurnu eksploataciju.
- Uređaj se može koristiti samo ako je čisti.
- Upotrebljavajte isključivo originalne zamjenske dijelove. Nikad nemojte samostalno popravljati uređaj.
- Na uređaju ne provodite nikakve modifikacije niti izmjene.
- Kako biste premjestili posude uvijek ih podignite s grijaće ploče, nemojte ih pomicati jer bi mogli ogrebat staklo.
- Ne upotrebljavajte plastične posude niti pakiranja.

## 1.3 Korištenje u skladu s namjenom

Svaka uporaba uređaja u druge svrhe ili primjena koja se razlikuje od namjenske, dolje opisane primjene, zabranjena je i smatra se nenamjenskom uporabom.

Sljedeća uporaba je u skladu s namjenom:

- Podgrijavanje i održavanje topline jela u odgovarajućim GN posudama 1/1 ili u drugim posudama.

## 1.4 Nenamjenska uporaba

Nenamjenska uporaba može dovesti do tjelesnih povreda korisnika ili materijalnih šteta uzrokovanih opasnim strujnim naponom, vatrom ili visokom temperaturom. Uređaj koristite samo na način koji je opisan u ovim uputama za uporabu.

Sljedeća uporaba nije u skladu s namjenom uređaja:

- Kuhanje hrane;
- Podgrijavanje zapaljivih, štetnih za zdravlje, lako hlapivih tekućina i sličnih materijala.



## 2 Opće informacije

### 2.1 Odgovornost i jamstvo

Sve informacije i napomene, sadržane u ovim uputama za uporabu, pripremljene su u skladu s važećim propisima, s aktualnim konstrukcijskim i inženjerskim rješenjima te s našim stručnim znanjem i dugogodišnjem iskustvom. Ako se radi o posebnom modelu ili su naručene dodatne opcije uređaja, a također u slučaju primjene najnovijih tehničkih rješenja, isporučeni uređaj se donekle može razlikovati od informacija i slika iz ovih uputa za uporabu.

Proizvođač ne snosi nikakvu odgovornost za štete i smetnje u radu uređaja nastale zbog:

- nepridržavanja napomena,
- nenamjenske uporabe,
- uvođenja tehničkih promjena od strane korisnika,
- uporabe nedozvoljenih zamjenskih dijelova.

Pridržavamo pravo na uvođenje tehničkih izmjena u proizvodnju, s ciljem optimalizacije korisničkih svojstava uređaja i poboljšavanja njegovog rada.

### 2.2 Zaštita autorskih prava

Ove upute za uporabu i sve tekstove, crteže, slike i druge elemente sadržane u uputama podliježu zaštiti autorskih prava. Bez pismenog odobrenja proizvođača zabranjeno je kopiranje sadržaja ovih uputa u bilo kojem obliku i na bilo koji način (uključujući i fragmente uputa) te korištenje i / ili prosljeđivanje tog sadržaja trećim osobama. Kršenje gore spomenutog će imati za posljedicu obavezu isplatu odštete. Pridržavamo pravo na daljnja potraživanja.

### 2.3 Izjava o sukladnosti

Uređaj zadovoljava važeće norme i zahtjeve Europske unije. Gore spomenuto potvrđujemo u Izjavi o sukladnosti EZ. Ako to bude potrebno, rado Vam pošaljemo odgovarajuću Izjavu o sukladnosti.

## 3 Transport, pakiranje i čuvanje

### 3.1 Kontrola isporuke

Nakon isporuke uređaja provjerite jesu li priloženi svi njegovi elementi i nije li došlo do oštećivanja uređaja tijekom transporta. Ako pronađete tragove oštećenja nastalih za vrijeme transporta, nemojte prihvatiti uređaj ili ga prihvatite uvjetno. Na transportnim dokumentima/ izvještaju o prijevozu robe transportne firme navedite opseg oštećenja i podnesite zahtjev za reklamaciju. Skrivena oštećenja prijavite čim ih pronađete jer se reklamacija može prijaviti samo u određenom roku za podnošenje zahtjeva za reklamaciju.

Ako ustanovite da nedostaje neki dio ili pribor, kontaktirajte našu Službu za korisnike.

### 3.2 Pakiranje

Nemojte bacati kartonsku ambalažu. Može biti potrebna za čuvanje uređaja, prilikom transporta ili za vrijeme otpreme uređaja u servisnu radionicu ako bi došlo do smetnji u radu uređaja.

Ambalaža i pojedinačni pakirni elementi su napravljeni od materijala koji podliježu reciklaži. Radi se o plastičnim folijama i vrećama te kartonskoj ambalaži.

Prilikom zbrinjavanja pakiranja poštujujte propise koji su na snazi u državi korisnika. Reciklirajte pakirni materijal koji se može ponovo upotrijebiti.

### 3.3 Čuvanje

Ambalažu ostavite zatvorenu sve do trenutka instalacije uređaja, a za vrijeme čuvanja uvažavajte oznake navedene s vanjske strane, a koje se odnose na način postavljanja i skladištenja. Pakiranje čuvajte samo u sljedećim uvjetima:

- u zatvorenim prostorijama
- u suhim uvjetima bez prašine
- podalje od agresivnih sredstava
- na mjestu zaštićenom od sunčanog svjetla
- na mjestu zaštićenom od mehaničkih udaraca.

U slučaju duljeg čuvanja (preko tri mjeseca), redovito prekontrolirati stanje svih dijelova te ambalaže. Po potrebi pakiranje zamijenite s novim.

## 4 Tehnički podaci

### 4.1 Tehnički podaci

<b>Naziv:</b>	<b>Grijaća ploča WP230S-EB 1/1</b>
Broj art.:	<b>114371</b>
Materijal:	nehrđajući čelik
Materijal grijaće ploče:	Schott-Ceran®
Gastronom:	1/1 GN
Dimenzije površine za odlaganje (Š. x D.) u mm:	520 x 270
Raspon temperature od - do °C:	50 - 95
Regulacija temperature, razine:	3 (50 °C   70 °C   95 °C)
Priključna snaga:	0,23 kW   220-240 V   50/60 Hz
Dimenzije (Š. x D. x V.) u mm:	545 x 340 x 47
Težina u kg:	2,9

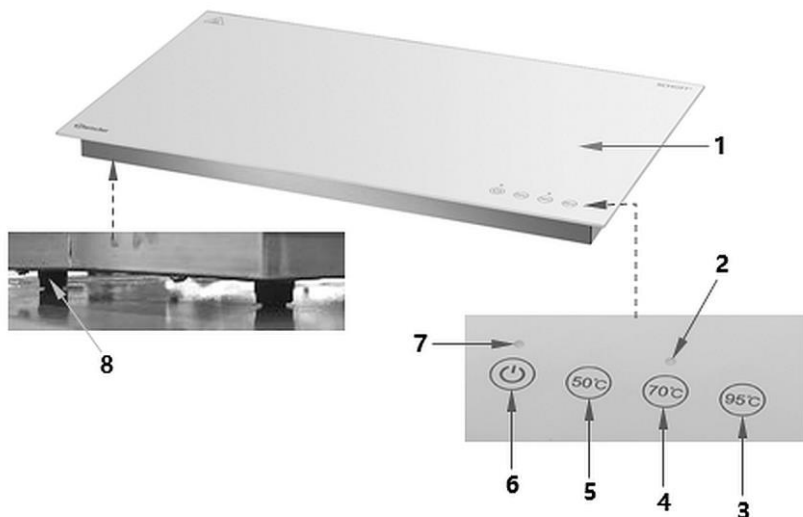
Pridržavamo pravo na uvođenje tehničkih izmjena!

**HR**

#### Verzija / karakteristike

- Priključak uređaja: spreman za priključivanje
- Upravljanje: na dodir
- Prikladno za GN posude
- Mogućnost ugradnje
- Termostat
- Zaštita od pregrijavanja
- Gumb Uklj./Isklj.
- Kontrolna lampica:
  - Uklj./isklj.
  - temperature

## 4.2 Popis sklopova uređaja



Crtež 1

- |                                |   |
|--------------------------------|---|
| 1. Zona za kuhanje             | 2. Kontrolna lampica razine temperature |
| 3. Razina temperature 95 °C    | 4. Razina temperature 70 °C             |
| 5. Razina temperature 50 °C    | 6. Gumb Uklij./Isklj.                   |
| 7. Kontrolna lampica napajanja | 8. Nožice (4x)                          |

## 4.3 Funkcije uređaja

Grijaća ploča može služiti kao samostalni ili ugradbeni uređaj.

Pripremljena jela u odgovarajućim GN posudama se održavaju na postavljenoj temperaturi na grijaćoj ploči kroz željeno vrijeme. Moguća je 3-stupanjska regulacija temperature koju osigurava jednostavno upravljanje na dodir.

## 5 Instalacija i rukovanje

### 5.1 Instalacija

#### Raspakiranje / postavljanje

- Uređaj raspakirajte, odstranite sve vanjske i unutrašnje pakirne elemente te transportne zaštite.



**OPREZNO!**

#### Opasnost od gušenja!

Spriječite mogućnost da djeca imaju pristup pakirnim materijalima kao što su plastične vrećice i elementi od stiropora.

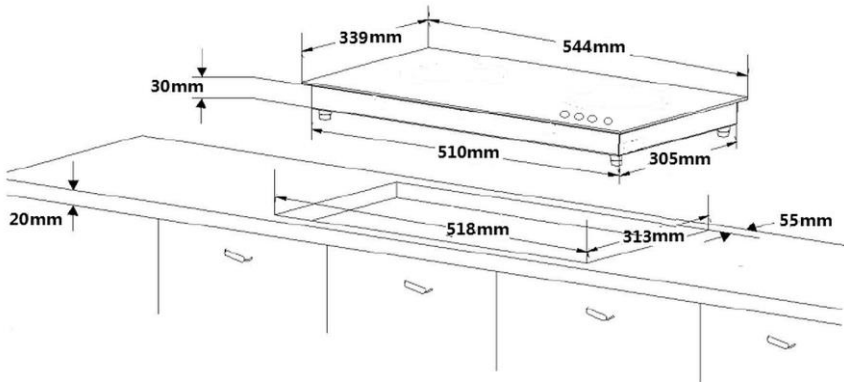
- Ako se na uređaju nalazi zaštitna folija, treba je odstraniti. Zaštitnu foliju skidajte polako da ne ostanu tragovi ljepila. Eventualne ostatke ljepila odstranite odgovarajućim razrjeđivačem.
- Postupajte oprezno kako ne bi došlo do oštećivanja tipske pločice i sigurnosnih upozorenja na uređaju.
- **Nikada** ne postavljajte uređaj u vlažnom ili mokrom okruženju.
- Uređaj postavite na način koji omogućava pristup priključcima i brzo isključivanje u slučaju nužde.
- Uređaj postavljajte na površini sljedećih karakteristika:
  - ravna, dovoljno izdržljiva, otporna na vodu, suha i otporna na visoku temperaturu
  - dovoljno velika da bi se moglo neometano raditi s uređajem
  - lako dostupna
  - s dobrom ventilacijom.
- Zadržite dovoljan razmak od rubova stola. Uređaj bi se mogao prevrnuti i pasti.
- Zadržite barem 10 cm razmaka od zapaljivih zidova i predmeta.

HR

#### Ugradna montaža

Grijaću ploču možete koristiti kao uređaj postavljen ili ugrađen na radnom stolu / ormariću.

1. Za montažu odaberite ploču radnog stola napravljenog od materijala otpornog na visoke temperature kako ne bi došlo do deformacija uzrokovanih toplinskim zračenjem uređaja.
2. U ploči radnog stola izrežite otvor prema dolje prikazanoj slici.



Crtež 2

3. Grijaću ploču postavite u otvor izrezan u radnoj ploči. Pobrinite se da ne dođe do zaglavljivanja priključnog kabela.

4. Kako biste zaštitili grijaću ploču postavljenu na radnu plohu i spriječili nakupljanje prašine ili prljavštine u utorima, upotrijebite isporučenu zaptivnu traku.



Crtež 3



Crtež 4

### Priključivanje na struju

- Provjerite da li se tehnički podaci uređaja (navedeni na tipskoj pločici) podudaraju s podacima lokalne električne mreže.
- Uređaj uključite u pojedinačnu dovoljno osiguranu utičnicu sa zaštitnim vodom. Uređaj ne uključujte u višekratnu utičnicu.
- Priključni kabel treba rasporediti na takav način da ga nitko ne može nagaziti niti se zbog njega spotaknuti.
- Uređaj ne koristite zajedno s vanjskim timer prekidačem ili daljinskim upravljačem.

## 5.2 Rukovanje

### UPOZORENJE!

#### Opasnost od nastanka opekline!

**Vanjska površina uređaja je jako vruća dok uređaj radi.**

Ne dirajte vruću površinu.

**Dok uređaj radi posude s hranom postaju jako vruće.**

Prilikom skidanja posuda koristite zaštitne rukavice!

### POZOR!

**Uređaj nije namijenjen za kuhanje ili održavanje topline jela postavljenih direktno na grijaću ploču.**

Upotrebjavajte odgovarajuće posude.

### UPOZORENJE!

**Jela u posudama se mogu skliznuti ili prevrnuti ako uređaj nije postavljen na ravnu i stabilnu površinu.**

Obratite pozornost na površinu za odlaganje uređaja.

Nikada ne premještajte ploču za podgrijavanje na koju su postavljene posude s hranom, najprije skinite posude, a tek onda premještajte uređaj.

### Prije prve uporabe

1. Prije uporabe uređaj očistite u skladu s napomenama iz poglavlja „Čišćenje“.
2. Pažljivo osušite uređaj.

### Pokretanje uređaja

1. Uređaj uključite u odgovarajuću utičnicu za napajanje.  
Kontrolna lampica napajanja će treperiti.

2. Pritisnite gumb Ukj./Isklj.

Upalit će se kontrolna lampica napajanja. Uređaj se nalazi u načinu pripravnosti Standby.

3. Pomoću gumba temperature postavite željenu temperaturu.  
Moguće su 3 razine temperature:

50 °C | 75 °C | 95 °C.

Uključuje se kontrolna lampica za odabranu razinu temperature.

HR

### Podgrijavanje / održavanje topline hrane

1. Odgovarajuće GN posude 1/1 ili druge posude napunite toplom hranom.
2. Posude postavite na prethodno zagrijanu grijaću ploču.



Crtež 5

3. Poklopite posudu.

#### **NAPOMENA!!**

**Hrana će duže ostati topla, ako posudu pokrijete.**



Jela možete održavati na postavljenoj temperaturi u odabranom vremenskom razdoblju.

### Isključivanje uređaja

1. Ako uređaj više ne koristite, isključite ga pritiskom na gumb uklj/isklj.
2. Uređaj isključite iz napajanja (izvucite mrežni utikač!).

## 6 Čišćenje

### 6.1 Napomene vezane za sigurnost tijekom čišćenja

- Prije čišćenja uređaj isključite iz električnog napajanja.
- Uređaj ostavite da se potpuno ohladi.
- Pazite da u uređaj ne dopre voda. Prilikom čišćenja uređaj ne potapajte u vodu niti u druge tekućine. Za čišćenje uređaja ne koristite mlaz vode pod pritiskom.
- Za čišćenje uređaja ne upotrebljavajte nikakve oštre niti metalne predmete (nož, vilicu itd). Oštri bi predmeti mogli oštetiti uređaj a kod kontakta s elementima napravljenim od električnog vodiča moglo bi doći do strujnog udara.
- Za čišćenje uređaja ne upotrebljavajte nikakva abrazivna sredstva koja sadrže otapala niti agresivna sredstva za čišćenje. Takva bi sredstva mogla oštetiti površinu uređaja.

### 6.2 Čišćenje

1. Uređaj čistite nakon svake uporabe.
2. Površinu za grijanje i kućište prebrišite mekanom vlažnom krpicom i blagom neabrazivnog deterdženta.
3. Oprane površine prebrišite pomoću suhe krpice.
4. Pažljivo osušite uređaj mekanom krpicom.

### 7 Zbrinjavanje

#### Električni uređaji



Električni uređaji su označeni tim simbolom. Električne uređaje treba prikupljati i zbrinjavati na pravilan i ekološki prihvatljiv način. Električne uređaje ne bacajte u kućni otpad. Uređaj isključite iz električnog napajanja i uklonite priključni kabel.

Električne uređaje treba odnositi na označena sabirna mjesta.