

1000



130151

Bartscher GmbH
Franz-Kleine-Str. 28
D-33154 Salzkotten
Tyskland

tel. +49 5258 971-0
fax: +49 5258 971-120
Servicenummer: +49 5258 971-197
www.bartscher.com



Version: 1.0

Skapandedatum: 2023-10-12

Original bruksanvisning

1	Säkerhet	2
1.1	Förklaring av signalord.....	2
1.2	Säkerhetsanvisningar	3
1.3	Avsedd användning	6
1.4	Oändamålsenlig användning	6
2	Allmänt	7
2.1	Ansvar och garanti	7
2.2	Upphovsrättsskydd	7
2.3	Försäkran om överensstämmelse.....	7
3	Transport, förpackning och lagring	8
3.1	Leveranskontroll.....	8
3.2	Förpackning	8
3.3	Lagring.....	8
4	Tekniska parametrar.....	9
4.1	Tekniska data	9
4.2	Sammanställning av apparatens komponenter.....	10
5	Installation och handhavande	12
5.1	Installation.....	12
5.2	Montering och demontering	13
5.3	Handhavande	15
6	Rengöring och underhåll	20
6.1	Säkerhetsanvisningar för rengöring	20
6.2	Rengöring	21
7	Felsökning	23
8	Återvinning.....	24



Läs bruksanvisningen innan du använder apparaten och spara den för framtida bruk!

Denna bruksanvisning innehåller en beskrivning av installation, handhavande och underhåll av apparaten och är en viktig informationskälla samt handbok. För att arbeta med apparaten säkert och korrekt är en kunskap om bruksanvisningens alla säkerhets- och användningsanvisningar nödvändig. Dessutom är föreskrifter om förebyggande av olyckor, arbetsmiljöföreskrifter och bestämmelser som gäller på det området där apparaten används tillämpliga.

Före arbete med, och särskilt före start av apparaten, läs denna bruksanvisning för att undvika person- och egendomsskador. Felaktig användning kan leda till skador.

Denna bruksanvisning är en integrerad del av produkten och skall förvaras i omedelbar närhet till produkten samt vara tillgänglig hela tiden. När apparaten överlämnas är det nödvändigt att även överlämna denna bruksanvisning.

1 Säkerhet

Apparaten har tillverkats enligt gällande tekniska regler. Ändå kan apparaten vara en källa till faror, om den används felaktigt eller för andra ändamål än de avsedda. Alla personer som använder apparaten skall följa de uppgifter som finns i denna bruksanvisning samt följa säkerhetsanvisningar.

1.1 Förklaring av signalord

Viktiga säkerhetsanvisningar och varningstexter har markerats med lämpliga signalord i denna bruksanvisning. Dessa anvisningar ska följas noga för att undvika olyckor, person- och egendomsskador.



FARA!

En varningstext **FARA** varnar för faror som leder till allvarliga skador eller dödsfall om de inte undviks.



WARNING!

En varningstext **WARNING** varnar för faror som kan leda till lindriga eller allvarliga skador eller dödsfall om de inte undviks.

**FÖRVARNING!**

En varningstext **FÖRVARNING** varnar för faror som kan leda till lätta eller lindriga skador om de inte undviks.

OBS!

En varningstext **OBS** innebär en möjlig egendomsskada som kan uppstå om säkerhetsanvisningarna inte följs.

NOTIFIERING!

Symbolen **NOTIFIERING** informerar användaren om nästa uppgifter och anvisningar om användning av apparaten.

1.2 Säkerhetsanvisningar

Elektrisk ström

SV

- En för hög nätspänning eller en felaktig installation kan leda till elolycksfall.
- Apparaten kan anslutas endast om uppgifter på namnskylden överensstämmer med nätspänningen.
- För att undvika kortslutningar ska apparaten hållas torr.
- Om det uppstår fel vid drift ska apparaten kopplas bort från elnätet direkt.
- Vidrör inte stickproppen med våta händer.
- Fatta aldrig tag i apparaten om den föll i vatten. Koppla bort apparaten från elnätet omedelbart.
- Alla reparationer och öppningar av huset kan endast utföras av servicepersonal och lämpliga verkstäder.
- Bär inte apparaten genom att hålla den i anslutningskabeln.
- Anslutningskabeln får aldrig komma i kontakt med värmekällor och vassa kanter.
- Anslutningskabeln får inte vikas, klämmas eller knyts.
- Apparatus anslutningskabel ska alltid rullas ut helt.
- Placera aldrig apparaten eller andra föremål på anslutningskabeln.
- För att koppla apparaten bort från elnätet ska man alltid ta tag i stickproppen.

- Kontrollera nätsladden regelbundet för skador. Använd inte apparaten med en skadad nätsladd. En skadad nätsladd ska bytas ut av en serviceverkstad eller en behörig elinstallatör för att undvika risk.

Drift endast under uppsikt

- Apparaten får endast användas under uppsikt.
- Man ska alltid vistas i direkt anslutning till apparaten.

Användare

- Apparaten kan endast användas av kvalificerad och utbildad personal.
- Denna apparat får inte användas av personer (inklusive barn) med nedsatt fysisk, sensorisk eller mental förmåga samt personer med liten erfarenhet och/eller begränsad kunskap.
- Barn ska hållas under uppsikt så att de inte leker med eller startar apparaten.

Säkerhet vid användning av handmixer

- Rör aldrig de rörliga delarna av apparaten när den är i drift.
- När apparaten är påslagen och är i drift ska du aldrig lägga till produkter eller föremål som har andra egenskaper än de produkter som är lämpliga för den avsedda användningen, som djurben, fryst kött, andra livsmedel eller andra saker som t.ex. snusnäsdukar.
- Håll aldrig apparaten på andra ställen än de som är avsedda för normal användning.
- Håll, använd eller start aldrig apparaten med en hand.
- När apparaten är ansluten och är i drift är det förbjudet att pressa andra livsmedelsprodukter eller ingredienser i botten av kastrullen, eller att instruera andra personer att trycka på den, samt att sätta in händer eller andra kroppsdelar i kastrullen medan enheten är i drift.
- Sänk aldrig ner apparaten i en kastrull med mat för bearbetning djupare än till nedsänkningmärket.
- Dra aldrig apparaten ur kastrullen förrän den stoppar helt och inte förrän 10 sekunder efter att du har stängt av apparaten.
- Ta aldrig bort säkerhetsanordningar eller varningsmeddelanden från apparaten, helt eller delvis.
- Använd aldrig apparaten om inte alla åtgärder har vidtagits för att eliminera kvarstående risk.

Kvarstående risk till följd av borttagning av permanenta skydd, störning på skadade / slitna delar

- Under inga omständigheter får användaren försöka öppna eller ta bort ett fast lock eller ändra säkerhetslement.
- Vid påfyllning, underhåll och rengöring, såväl som vid all annan manuell drift på apparaten, under vilken händer eller andra kroppsdelar införs i de farliga områdena på apparaten, finns det kvarstående risk, framför allt:
 - genom att slå elementen på apparaten,
 - genom att skada sig / eller nöta på grova delar av enheten,
 - genom att skada sig på spetsiga element,
 - genom bildandet av skärsår från vassa element,
 - genom att fastna i rörliga delar (t.ex. en stång).
- Det finns kvarstående risk vid rengöring eller borttagning av skräp från kniven på grund av att du måste lägga händerna nära kniven, vilket främst kan leda till skador från vassa delar.
- Av detta skäl måste användaren och underhållstekniker utbildas inom manuella ingrepp vid öppna skydd och de därmed relaterade riskerna och måste godkännas av den ansvariga personen. Dessutom måste de ha på sig lämpliga personliga skyddskläder eller klippbeständiga handskar.

Felaktig användning

- Oändamålsenlig eller förbjuden användning kan leda till skador på apparaten.
- Apparaten får endast användas om det är i gott skick, vilket gör arbetet säkert.
- Apparaten får endast användas om samtliga anslutningar är utförda enligt lagen.
- Apparaten får endast användas när den är ren.
- Använd endast originalreservdelar. Reparera aldrig apparaten själv.
- Man får inte ändra eller modifiera apparaten på något sätt.

1.3 Avsedd användning

Det är förbjudet att använda apparaten för andra ändamål än de avsedda, som beskrivs nedan, och det avses som en oändamålsenlig användning.

Följande användning är ändamålsenlig:

- Mixa, puréa och hacka lämpliga varma och kalla rätter.
- Blanda, vispa och emulgera (med en lämplig visp och emulgator - valfria tillbehör)

SV

Apparaten är avsedd för professionellt bruk.

1.4 Oändamålsenlig användning

En oändamålsenlig användning kan leda till person- och egendomsskador till följd av farlig elektrisk spänning, eld och hög temperatur. Det är bara de arbeten som anges i denna bruksanvisning som apparaten kan användas till.

2 Allmänt

2.1 Ansvar och garanti

Alla uppgifter och anvisningar som finns i denna bruksanvisning har angetts med beaktande av gällande föreskrifter, aktuell konstruktions- och ingenjörskunskap samt vår kunskap och våra mångåriga erfarenheter. Vid beställning av specialmodeller eller tillval och när den nyaste tekniska kunskapen används kan den levererade apparaten avvika från förklaringar och olika bilder som finns i denna bruksanvisning i vissa förhållanden.

Tillverkaren fransäger sig allt ansvar för skador och fel till följd av:

- att anvisningarna inte följts,
- oändamålsenlig användning,
- tekniska ändringar som gjorts av användaren,
- ej godkända reservdelar används.

Vi förbehåller oss rätten att införa tekniska ändringar i apparaten för att öka apparatens funktionalitet och förbättra den.

2.2 Upphovsrättsskydd

Denna bruksanvisning och texterna, ritningarna, bilderna och de övriga delarna som finns i den är skyddade av upphovsrätten. Det är förbjudet att kopiera bruksanvisningens innehåll (eller dess delar) i vilken som helst form och på vilket som helst sätt samt att utnyttja eller/och överlämna dess innehåll till tredje parter. Åsidosättande av det ovannämnda förorsakar att ett skadestånd måste betalas. Vi förbehåller oss rätten att göra ytterligare anspråk.

2.3 Försäkran om överensstämmelse

Apparaten uppfyller Europeiska Unionens gällande standarder och riktlinjer. Det ovannämnda bekräftar vi i EG-försäkran om överensstämmelse. Vi skickar dig en lämplig försäkran om överensstämmelse vid behov.

3 Transport, förpackning och lagring

3.1 Leveranskontroll

När leveransen har tagits emot kontrollera att apparaten är fullständig och inte har skadats under transporten. Om synliga transportskador har konstaterats vägra att ta emot apparaten eller göra ett villkorligt mottagande. Ange skadornas omfattning på transportfirmans transportdokument/fraktsedel och reklamera varan. Dolda skador ska anmälas direkt efter att de har upptäckts därför att skadeståndskrav bara kan anmälas under den gällande reklamationstiden.

Om några delar eller tillbehör fattas kontakta vår Kundtjänst.

3.2 Förpackning

Släng inte apparatens förpackning. Den kan behövas för att förvara apparaten, under en flytt eller om apparaten skickas till vår servicepunkt vid eventuella skador. Förpackningen och olika delar är tillverkade i återvinningsbara material. De är: film och påsar i plast, förpackning i kartong.

Vid avfallshantering av förpackningen ska ett visst lands föreskrifter följas. De förpackningsmaterial som är lämpliga för återanvändning ska återvinnas.

3.3 Lagring

Förpackningen ska lämnas sluten tills installation av apparaten och under förvaring ska de märkningar som gäller placering och lagring som finns på utsidan följas. Förpackningen ska förvaras i följande förhållanden:

- i stängda rum
- torrt och fritt från damm
- borta från aggressiva medel
- skyddad från direkt solljus
- skyddad från mekaniska stötar.

Vid en längre förvaring (över tre månader) ska förpackningens alla delar kontrolleras regelbundet. Vid behov ska förpackningen bytas ut mot en ny.

4 Tekniska parametrar

4.1 Tekniska data

Namn:	Stavmixer-set 1000
Artikelnummer:	130151
Material:	rostfritt stål, plast
Material mixerstav:	rostfritt stål
Längd mixerstav i mm:	410
Utförande kniv:	Ø 52 mm 3 klingor rostfritt stål
Varvtal mixer max i varv/min.	19000
Bearbetning max. i l.:	120
Längd anslutningskabel i m:	2,1
Anslutningsvärde:	0,85 kW 230 V 50 Hz
Mått (bredd x djup x höjd) i mm:	260 x 125 x 820
Vikt i kg:	4,9

Vi förbehåller oss rätten att ändra produktens tekniska detaljer!

Version / egenskaper

- Set bestående av:
 - 1 bladborttagningssats
 - 1 mixerstav
 - 1 motorblock
 - 1 vägghållare
- Designad för att:
 - mixa
 - puréa
 - krossa
- Styrning: knapp
- Hastighetsreglering: steglös
- Avtagbar mixerstav
- Egenskaper: Bearbetning av varma och kalla rätter

4.2 Sammanställning av apparatens komponenter

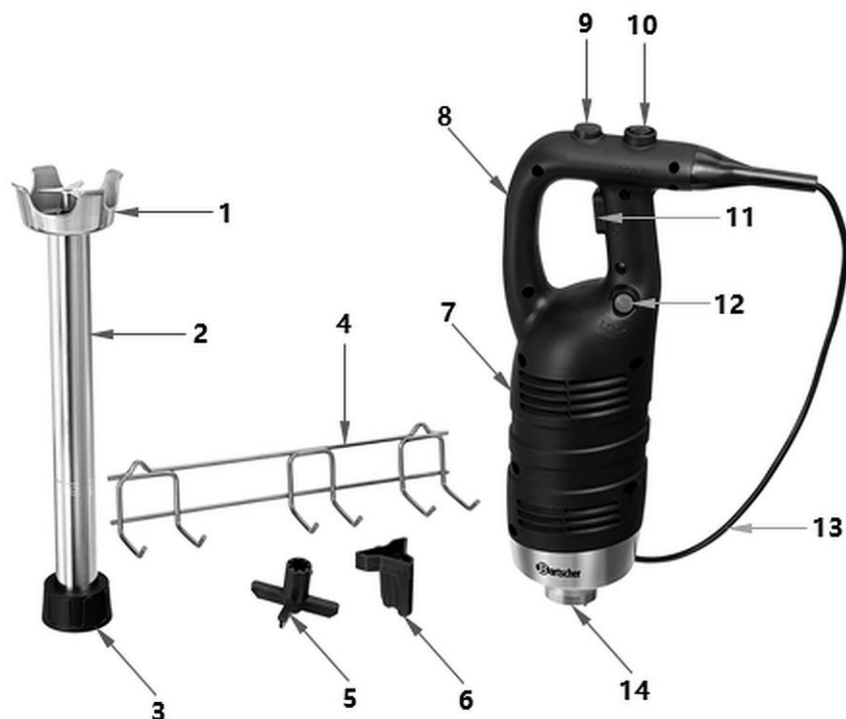


Fig. 1

- | | |
|------------------------------------|-------------------------------------|
| 1. Mixerfot med kniv | 2. Mixerstav med djupmarkering |
| 3. Låsring | 4. Vägghäste |
| 5. Verktyg för bladborttagning | 6. Knivskydd |
| 7. Apparatens kropp med motorblock | 8. Grepphandtag |
| 9. Hastighetsregulator | 10. Säkerhetsbrytare |
| 11. På-/av-knapp | 12. Låsknapp för kontinuerlig drift |
| 13. Strömkabel | 14. Snabbkoppling |

Tekniska parametrar

Extra tillbehör (ingår ej, art.nr. 300151!)

Visp STMS 1000

- Material: ädelstål, plast
- Längd visp: 250 mm
- Mått: bredd 118 x djup 118 x höjd 380 mm
- Vikt: 0,9 kg

Art. nr: 130152



Emulgeringsskiva STMS 1000

- Material: ädelstål
- Emulgeringsskiva: Ø 42 mm
- Mått: bredd 42 x djup 42 x höjd 20 mm
- Vikt: 0,02 kg
- Detta ingår: 1 bladborttagningssats

Art. nr: 130153



Hållare för stavmixer STMS 1000

- Material: ädelstål
- Grytdiameter: 400 - 690 mm
- Diameter mixerstav: upp till 42 mm
- Mått: bredd 405 x djup 604 x höjd 83 mm
- Vikt: 1,3 kg

Art. nr: 130154



Säkerhetsanordningar

Säkerhetsbrytare:

Säkerhetsbrytaren ska säkerställa att båda händerna är borta från kniven när du startar apparaten.

Strömbrytare (Circuit breaker):

Denna brytare används för att skydda kretsen mot skador orsakade av överström till följd av överbelastning eller kortslutning. Omkopplaren avbryter strömflödet när ett fel upptäcks.

ANVISNING!

För att återställa apparaten, vänta några minuter tills motorn har svalnat och starta sedan om apparaten.

5 Installation och handhavande

5.1 Installation

SV

Uppackning / placering

- Packa upp apparaten och avlägsna allt invändigt och utvändigt förpackningsmaterial samt transportskydd.



FÖRSIKTIGT!

Risk för kvävning!

Förvara förpackningar som plastpåsar och frigolit utom räckhåll för barn.

- Om det finns en skyddsfilm på apparaten ska den avlägsnas. Avlägsna skyddsfilmen långsamt så att det inte lämnas några limrester. Avlägsna eventuella limrester med ett lämpligt lösningsmedel.
- Se till att namnskylden och varningstexterna på apparaten inte skadas.
- Placera **aldrig** apparaten i fuktig eller våt miljö.
- Placera apparaten så att anslutningar alltid är lättåtkomliga så att det går snabbt att bryta strömmen vid behov.
- Apparaten ska placeras på en yta med följande egenskaper:
 - jämn, med tillräcklig bärförmåga, vattentålig, torr och som tål hög temperatur
 - tillräcklig stor så att man kan arbeta med apparaten utan hinder
 - lätt tillgänglig

Installation och handhavande

– med bra ventilation.

- Håll ett tillräckligt avstånd till bordets kanter. Apparaten kan välta och fälla annars.

Elanslutning

- Kontrollera att apparatens tekniska data (se namnskylten) passar till det lokala elnätets data.
- Anslut apparaten till ett enkeluttag som är tillräckligt skyddat med skyddskontakt. Anslut apparaten inte till dubbeluttag.
- Placera anslutningskabeln så att inte någon kan trampa eller snubbla på den.

5.2 Montering och demontering

Montera hållare för stavmixer



Fig. 2

1. Montera vid behov den medföljande hållaren för stavmixern med lämpliga skruvar och pluggar (ingår ej).
2. Använd hängfästen avsedda för hållaren för stavmixern och markera 2 platser för borrhålen på väggen.
3. Borra hål på de markerade platserna.
4. Fäst pluggar i borrhålen.
5. Skruva fast hållaren för stavmixern i väggen med skruvar.

Montera / demontera mixerstaven

WARNING!

Risk för personskador!

Montering/demontering av apparatens enskilda delar får endast utföras när apparaten är avstängd och stickkontakten urdragen.

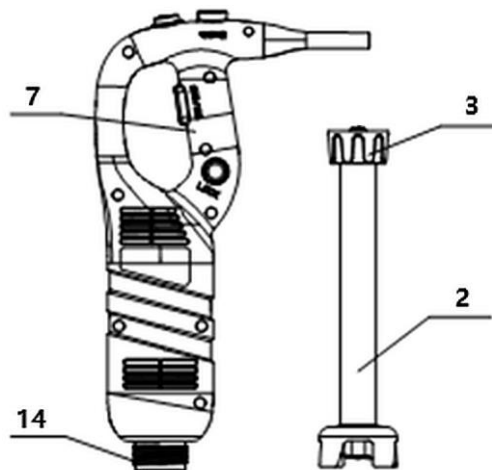


Fig. 3

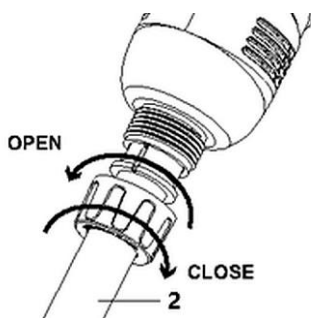


Fig. 4

1. Rikta in låsringen (3) på mixerstaven med snabbkopplingen (14) på apparatens kropp (7).

OBS!

Se till att den inåtböjda sidan av kopplingen snäpper in i den utåtböjda sidan (fig. 4).

ANVISNING!

Andra tillbehör fästs på apparatens kropp på samma sätt.

Demontering sker i omvänd ordning mot de steg som beskrivs ovan.

5.3 Handhavande

Kontroller och tester innan start

Kontroller / test	Förfarandet
Se till att: <ul style="list-style-type: none">– det finns inga främmande föremål i kastrullen	Okulärbesiktning för att avgöra om det finns några främmande föremål i kastrullen, till exempel verktyg, handdukar etc. och andra produkter som inte är livsmedel. Om sådana objekt hittas måste de tas bort.
Kontroll av renhet: <ul style="list-style-type: none">– yttre delar av apparaten– tillbehörsyta– inre delar av apparaten	Alla ytor på ersatta delar måste genomgå okulärbesiktning för att kontrollera deras renhet före användning. Om mögel eller annan kontaminering hittas ska dessa delar rengöras enligt instruktionerna i kapitel 6.2 "Rengöring" :
Statusöversikt: <ul style="list-style-type: none">– permanenta säkerhetsanordningar– apparattens kropp	Alla permanenta vakter etc. måste fullgöra sina funktioner. Utför okulärbesiktning av komponenterna för att säkerställa att de inte skadas från utsidan. Dessa komponent måste bytas ut så snart de första tecknen på slitage eller skador syns. Kontakta service.
Översynen av funktionskvalificering: <ul style="list-style-type: none">– avsedda att säkerställa säkerheten för kontroll / inspektionselement:– kontrollsystem	Alla element måste uppfylla de funktioner som de är avsedda för. Styr elementen direkt så att de utför den förväntade funktionen. Föremål som visar första tecken på slitage eller skador måste bytas ut omedelbart. Kontakta service.
Se till att: <ul style="list-style-type: none">– att det inte finns några konstiga ljud när de slås på	Om under kontrollen av kontrollsystemen konstaterades konstiga ljud som indikerar t.ex. beslag eller mekanisk skada, stoppa omedelbart apparaten, koppla bort den från strömförsörjningen och informera servicen.

Tabell 1



VARNING!

Risk för skärsår!

Håll händer och andra kroppsdelar borta från området där blandarklingan är placerad medan den är fastsatt på motorn och maskinen är i drift.

Risk för skador på händerna!

Räck aldrig i matbehållaren med händerna eller köksredskapen. De kan fastna i rörliga delar av tillbehör och orsaka skador.

Förbereda apparaten

1. Rengör apparaten och tillbehören noggrant innan du använder dem för första gången enligt anvisningarna i avsnittet **"Rengöring"**.
2. Följ följande anvisningar när du använder apparaten:
 - positivt resultat av strömförsörjningskontroll;
 - anslutning av stickkontakten till ett lämpligt eluttag;
 - positivt resultat av monteringskontroll (avsnittet **"Montering/demontering"**);
 - positivt resultat av kontroller / tester före driftsättning (**Tabell 1**);
 - kontroll för att säkerställa att alla säkerhetsföreskrifter följs.

Arbetsposition

när du använder mixerstav:

- håll mixern i handtaget och i botten av motorenheten för att ha bättre kontroll;
- luta mixerstaven något så att mixerfoten med kniven inte vidrör botten av behållaren;
- se alltid till att mixerfoten med kniven är tillräckligt nedsänkt för att undvika stänk;
- se alltid till att ventilationsöppningarna på motorenheten inte kommer i kontakt med vätska.

OBS!

För att få optimala resultat ska mixerstaven vara två tredjedelar nedsänkt under drift.

Sänk endast ner mixerstaven till djupmarkeringen.

när du använder visp:

- du kan också hålla apparaten med ena handen i handtaget och lämna den andra handen fri för att hålla i skålen om det behövs;
- flytta vispen runt skålen medan du förbereder blandningen för att säkerställa att blandningen blir helt homogen;
- håll aldrig vispen mot skålens kant.

OBS!

För maximal effektivitet ska minst en femtedel av vispens längd vara nedsänkt i blandningen.

Sänk aldrig ner visp-hållaren i blandningen.

OBS!

Vi rekommenderar starkt att alltid starta vispen med låg hastighet och sedan öka den långsamt.

Starta och stoppa blandningsprocessen



Fig. 5

1. Se till att på/av-knappen (11) är i "AV"-läget.
2. Sätt i mixerstaven eller vispen i apparaten (avsnittet "**Montering / demontering**").
3. Anslut apparaten till strömförsörjningen.
4. Tryck på säkerhetsbrytaren (10) och håll den intryckt.
5. Tryck på på/av-knappen (11) och mixern slås på. Släpp nu säkerhetsbrytaren (10).
6. För att stoppa stavmixern, släpp på/av-knappen (11) och apparaten stannar sedan.

SV

Kontinuerlig drift

1. Följ steg 1 till 6 ovan (avsnittet "**Starta och stoppa blandningsprocessen**").
2. Tryck sedan på låsknappen (12) medan på/av-knappen (11) är i intryckt läge.
3. Släpp på/av-knappen (11).
Apparaten arbetar kontinuerligt.
4. För att stänga av apparaten, tryck på på/av-knappen (11) och släpp den.

Drift med variabel hastighet

1. Följ steg 1 till 6 ovan (avsnittet ”**Starta och stoppa blandningsprocessen**”).
2. Ändra motorns hastighet genom att vrida hastighetsreglaget (9) mot Maximum eller Minimum efter behov.

Med det självreglerande hastighetssystemet förblir den valda hastigheten konstant, även om blandningens konsistens förändras.

OBS!

Vi rekommenderar starkt att alltid börja med låg hastighet när du använder stavmixern med variabel hastighet!

Stänga av apparaten

Följ följande steg när du stänger av apparaten:

- innan du stänger av den, se till att bearbetningen har slutförts eller att produkten har uppnått önskad kvalitet,
- stoppa apparaten genom att släppa på/av-knappen,
- vänta cirka 10 sekunder tills motorn har stannat helt,
- ta bort apparaten och placera den på en lämplig yta,
- dra ut apparatens stickkontakt ur uttaget.

Sedan kan du rengöra apparaten och tillbehören enligt anvisningarna i avsnitt **6** ”**Rengöring**”.

6 Rengöring och underhåll

6.1 Säkerhetsanvisningar för rengöring

- Före rengöring av apparaten ska den kopplas bort från elnätet.
- Låt apparaten torka helt.
- Se till att vatten inte kommer in i apparaten. Doppa inte apparaten i vatten eller andra vätskor under rengöring. Använd inte högtrycksvattenstråle för att rengöra apparaten.
- Inga vassa eller metallföremål (en kniv, gaffel osv.) får användas för rengöring av apparaten. Vassa föremål kan skada apparaten och leda till olycksfall vid kontakt med strömförande delar.
- Använd inga skurmedel som innehåller lösningsmedel eller frätande rengöringsmedel för rengöring. De kan skada ytan.
- Rengör inte apparaten med ångrensare.
- Använd inte en ström av tryckluft på områden där mjöl finns och på maskinen i allmänhet.
- Använd inte rengöringsmedel som innehåller klor (till och med utspädda), eller består av det, såsom blekningsvätskor, saltsyror, rörläckande medel, marmor rengöringsmedel, avkalkningsmedel etc. kan negativt påverka stålets egenskaper och orsaka irreversibla fläckar eller oxidation. Även lös läckage av de ovannämnda medlen kan oxidera och i vissa fall skada stål.
- Använd inte rengöringsmedel för silver.

OBS!

Diska aldrig apparaten och tillbehören i diskmaskin.

6.2 Rengöring



FARA!

Risk för elektrisk stöt!

Ställ eller placera aldrig apparaten direkt i diskbänken eller under vattenkranen.

Se till att vatten inte tränger in i apparaten.



VARNING!

Risk för skärskada!

Kniven på mixerstaven är mycket vass.

Rör aldrig vid kniven på mixerstaven med bara händer.

Använd alltid skärtåliga skyddshandskar när du rengör apparaten.

Risk för personskador!

Ta aldrig tag i några rörliga delar före och under rengöring utan att först kontrollera att de står stilla och att apparaten är bortkopplad från strömmen.

SV

1. Rengör apparaten omedelbart efter användningen för att förhindra att maten fastnar på ytorna.

OBS!

Alla ytor och delar av apparaten som kommer i kontakt med livsmedel (utvändiga och invändiga ytor på verktygen, såväl som ytor på tillbehören som är fästa vid apparaten och utsidan av apparatens kropp) ska rengöras regelbundet och sedan desinficeras enligt beskrivningen nedan.

2. Om stavmixern har använts för att förbereda varma produkter, kyl ner botten av mixerstaven med kallt vatten innan du tar bort den från apparatens kropp.
3. Ta bort tillbehören från apparatens kropp innan rengöring.
4. När du tar bort tillbehören, följ anvisningarna i avsnittet **"Montering / demontering"**.
5. Ta bort eventuella matrester från tillbehören (t.ex. med en plastskrapa).
6. Rengör de borttagna tillbehören med varmt vatten, en mjuk trasa eller en mjuk diskborste och ett mildt rengöringsmedel.
7. För att ta bort fett, använd denaturerad alkohol.
8. Skölj sedan tillbehören med rent, varmt vatten.

9. Torka endast av apparattens kropp med motorenheten med en mjuk, lätt fuktad trasa (inte droppande).
10. Torka de rengjorda delarna noggrant med en mjuk, luddfri trasa.
11. Använd kommersiellt tillgängliga rengörings- och desinfektionsmedel avsedda för ytor som kommer i kontakt med livsmedel för att desinficera alla ytor. Följ anvisningar från tillverkaren av rengöringsmedlet.
12. Vi rekommenderar att du fäster apparaten och tillbehören i den medföljande hållaren för stavmixern för att säkerställa torr och säker lagring.

Lagring

1. Rengör apparaten noggrant enligt beskrivningen ovan om den inte ska användas under en längre tid.
2. Torka noggrant alla delar av apparaten.
3. Applicera en riklig mängd vaselinolja på alla ytor av rostfritt stål med en trasa så att dessa ytor skyddas med ett extra lager.
4. Slå in apparattens delar i en mjuk, luddfri trasa.
5. Förvara apparaten på en torr, ren, frostsäker och solskyddad plats som är oåtkomlig för barn. Placera inga tunga föremål på apparaten.

7 Felsökning

Tabellen nedan innehåller beskrivningar av möjliga orsaker till och åtgärdande av driffel som förekommer under apparatens drift. Om ett driffel inte kan åtgärdas kontakta service.

Vänligen ange artikelnummer, modellnamn och serienummer. Dessa data finns på typskylten på apparaten.

Fel	Möjlig orsak	Åtgärd
Apparaten fungerar inte: kniven på mixerstaven roterar inte	Ingen spänning	Kontrollera och återställ strömförsörjningen
	Apparaten är inte ansluten till strömförsörjningen	Anslut stickkontakten till ett eluttag
	Skadad på-/av-knapp	Kontakta kundservice
Driftavbrott	Överhettningsskyddet har löst ut på grund av för lång drifttid / överbelastning	Släpp på-/av-knappen Dra ut stickkontakten vänta några minuter tills motorn har svalnat och den termiska säkerhetsmekanismen återställs starta sedan om apparaten
	Orsak(er) kan inte identifieras	Kontakta kundservice

Tab. 2

8 Återvinning

Elektriska apparater



Elektriska apparater har denna symbol. Elektriska apparater skall bortskaffas och återvinnas på ett rätt och miljövänligt sätt. Elektriska apparater får inte slängas som hushållsavfall. Koppla bort apparaten från elnätet och avlägsna anslutningskabeln från apparaten.

Elektriska apparater skall lämnas till bestämda insamlingsställen.