

**5KG - 10KG**



**120178 - 120198**

Bartscher GmbH  
Franz-Kleine-Str. 28  
D-33154 Salzkotten  
Tyskland

tlf. +49 5258 971-0  
fax.: +49 5258 971-120  
**Service hotline:** +49 5258 971-197  
[www.bartscher.com](http://www.bartscher.com)



Version: 1.0

Forberedelsesdato: 2023-10-18

---

## Original betjeningsvejledning

1	Sikkerhed .....	2
1.1	Forklaring af advarselsord .....	2
1.2	Sikkerhedstips .....	3
1.3	Brug som beregnet .....	5
1.4	Ukorrekt brug .....	5
2	Generelle oplysninger.....	6
2.1	Ansvar og garanti.....	6
2.2	Ophavsret beskyttelse .....	6
2.3	Overensstemmelseserklæring .....	6
3	Transport, emballage og opbevaring .....	7
3.1	Leveringskontrol.....	7
3.2	Emballage.....	7
3.3	Opbevaring .....	7
4	Tekniske data .....	8
4.1	Tekniske data .....	8
4.2	Apparatets funktioner.....	9
4.3	Kompilering af apparatets komponenter .....	10
5	Installation og betjeninga.....	13
5.1	Installation.....	13
5.2	Betjening.....	16
6	Rengøring og vedligeholdelse .....	18
6.1	Sikkerhedsanvisninger ved rengøring.....	18
6.2	Rengøring .....	18
6.3	Vedligeholdelse .....	19
7	Bortskaffelse.....	20



**Læs grundigt denne betjeningsvejledning før anvendelse og opbevar den i et nemt tilgængeligt sted!**

Denne betjeningsvejledning indeholder en beskrivelse af enhedens installation, dens drift og vedligeholdelse og er en vigtig kilde til information og vejledning. Forudsætningen for sikker og korrekt betjening af apparatet er kendskabet til alle sikkerheds- og driftsinstruktioner, der findes i enheden. Desuden gælder bestemmelserne om ulykkesforebyggelse, sundheds- og sikkerhedsbestemmelser og gældende lovbestemmelser i enhedens anvendelsesområde.

Læs venligst denne betjeningsvejledning inden du begynder at arbejde med enheden, og især inden du sætter den i brug, for at undgå skader på personer og ting. Ukorrekt brug kan medføre skade.

Denne betjeningsvejledning er en integreret del af produktet og skal altid opbevares i nærheden af enheden. Den skal også være tilgængelig til enhver tid. Når enheden overføres, er det også nødvendigt at give denne betjeningsvejledning.

## 1 Sikkerhed

Apparatet er lavet i henhold til gældende regler for teknologi. Dette apparat kan dog være en farekilde, hvis den bruges uhensigtsmæssigt eller ukorrekt. Alle brugere skal overholde oplysningerne i denne brugsvejledning og overholde sikkerhedsinstruktionerne.

### 1.1 Forklaring af advarselsord

Vigtige sikkerhedsoplysninger og advarselsoplysninger er angivet i denne betjeningsvejledning med de relevante advarselssymboler. Disse bemærkninger skal nøje overholdes, for at undgå ulykker, skader på personer og ejendom.



**FARE!**

**FARE** symbolet advarer om farer, der medfører alvorlig skade eller død, hvis de ikke undgås.



### ADVARSEL!

**ADVARSEL** symbolet advarer om farer, der kan medføre moderate eller alvorlige skader eller død, hvis det ikke undgås.



### FORSIGTIG!

**FORSIGTIG** symbolet advarer om farer, der kan forårsage mindre eller moderate skader, hvis de ikke undgås.

### OBS!

Signalord **OBS** angiver mulig skade på ejendommen, der kan opstå, hvis du ikke følger sikkerhedsanvisningerne.

### HENVISNING!

**HENVISNING** symbolet informerer brugeren om yderligere oplysninger og brugsanvisninger.

DK

## 1.2 Sikkerhedstips

### Elektrisk strøm

- Overspænding eller forkert installation kan medføre elektrisk stød.
- Enheden kan kun tilsluttes, hvis dataene på typeskiltet svarer til netspændingen.
- Enheden skal holdes tør, for at undgå elektriske kortslutninger.
- Hvis der opstår funktionsfejl under drift, skal du straks afbryde apparatet fra strømforsyningen.
- Rør ikke stikket med våde hænder.
- Rør aldrig apparatet, når det er i vandet. Afbryd straks apparatet fra strømforsyningen.
- Alle reparationer eller åbning af kabinettet må kun udføres af specialister og ved passende værksteder.
- Bær ikke apparatet ved at holde på strømkablet.
- Lad ikke strømkablet komme i kontakt med varmekilder og skarpe kanter.
- Du må ikke bøje, klemme eller tænde strømkablet.
- Strømkablet skal foldes helt ud.

- Placer aldrig apparatet eller andre genstande direkte på strømkablet.
- Tag altid fat i stikket, for at afbryde apparatet fra strømforsyningen.
- Strømkablet skal kontrolleres jævnligt med hensyn til beskadigelse. Brug ikke enheden hvis kablet er beskadiget. Hvis det viser sig, at strømkablet er beskadiget, kontakt en kvalificeret elektriker eller serviceværksted for at få det udskiftet.

### Driftspersonale

- Apparatet må kun betjenes af kvalificeret og uddannet personale.
- Dette apparat må ikke betjenes af personer (herunder børn) med begrænset fysisk, sensorisk eller mental evner, såvel som af personer med begrænset erfaring og/eller begrænset viden.
- Børn skal overvåges for at sikre, at de ikke leger eller starter apparatet.

### Anvendelse kun under tilsyn

- Apparatet må kun betjenes under tilsyn.
- Bliv altid i nærheden af apparatet.

DK

### Ukorrekt anvendelse

- Ukorrekt eller forbudt brug kan beskadige apparatet.
- Anvend kun apparatet, hvis dets tekniske tilstand ikke viser nogen fejl og giver mulighed for sikker drift.
- Apparatet må kun anvendes, hvis alle tilslutninger er lavet i overensstemmelse med forskrifterne.
- Apparatet kan kun bruges, når det er rent.
- Brug kun originale reservedele. Forsøg aldrig at reparere apparatet selv.
- Foretag ikke ændringer eller modifikationer på apparatet.

### 1.3 Brug som beregnet

Enhver brug af apparatet til formål, der er forskellig og / eller afvigende fra den normale tilsigtede anvendelse som beskrevet nedenfor, er forbudt og betragtes som utilsigtet brug.

Følgende anvendelse er i overensstemmelse med den tilsigtede anvendelse:

- Skrælning af kartofler.

### 1.4 Ukorrekt brug

Ukorrekt brug kan medføre personskaade og ejendom forårsaget af farlig spænding, brand og høje temperaturer. Apparatet må kun bruges til de værker, der beskrives i denne betjeningsvejledning.

Følgende anvendelse er ikke i overensstemmelse med den påtænkte anvendelse:

- Skrælning af andre grøntsager og frugter,
- Fjernelse af muslingeskaller og fiskeskæl.

## 2 Generelle oplysninger

### 2.1 Ansvar og garanti

Alle oplysningerne og tips i denne betjeningsvejledning er udarbejdet under hensyntagen til gældende regler, aktuelle tekniske og professionelle viden samt vores mange års erfaring. Ved bestilling af specielle modeller eller ekstra muligheder, og i tilfælde af brugen af den nyeste tekniske viden, kan apparatet, der leveres under visse omstændigheder, afvige fra forklaringerne og talrige tegninger i denne brugsanvisning.

Producenten er ikke ansvarlig for eventuelle skader eller mangler som følge af:

- manglende overholdelse af anvisningerne,
- ukorrekt brug,
- indførelse af tekniske ændringer,
- brug af uautoriserede reservedele.

Vi forbeholder os retten til at foretage tekniske ændringer af produktet for at forbedre dets ydeevne og kvalitet.

### 2.2 Ophavsret beskyttelse

Denne betjeningsvejledning, tekster, tegninger, billeder og andre elementer, der er indeholdt i den, er beskyttet af ophavsretten. Det er forbudt at gengive indholdet af betjeningsvejledningen i enhver form og på nogen måde (herunder fragmenter) og bruge og / eller overføre dets indhold til tredjepart uden producentens skriftlige samtykke. Overtrædelse af ovenstående resultat medfører pligten til at betale erstatning. Vi forbeholder os retten til at forfølge yderligere krav.

### 2.3 Overensstemmelseserklæring

Apparatet overholder gældende standarder og EU-retningslinjer. Ovenstående er bekræftet i EF-overensstemmelseserklæringen. Hvis det er nødvendigt, vil vi med glæde sende dig den relevante overensstemmelseserklæring.



## 3 Transport, emballage og opbevaring

### 3.1 Leveringskontrol

Ved modtagelse af leveringen skal du straks kontrollere, om apparatet indeholder alle komponenter, og at den ikke er blevet beskadiget under transporten. I tilfælde af synlig transportskader, skal du nægte at modtage apparatet eller acceptere på specielle betingelser. På transportselskabets transportdokumenter / fragtbrev skal du mærke omfanget af skaden og lave en klage. Skjulte skader skal indberettes umiddelbart efter, at de er blevet identificeret, da der kun kan påberåbes fordringer inden for de gældende frister.

I mangel af dele eller tilbehør bedes du kontakte vores kundeserviceafdeling.

### 3.2 Emballage

Kast ikke kartonen væk. Det kan være nødvendigt at opbevare apparatet, når den flyttes, eller når apparatet sendes til vores servicecenter i tilfælde af skade.

Apparatets emballage og individuelle komponenter er lavet af genanvendelige materialer. Dette gælder: folier og plastposer, papemballage.

Ved bortskaffelse af emballage skal du overholde reglerne i dit land. Genbrugsemballager skal genanvendes.

### 3.3 Opbevaring

Hold emballagen lukket, indtil apparatet er installeret, og følg markeringen vedrørende indstilling og opbevaring. Emballagen bør kun opbevares under følgende forhold:

- i lukkede rum
- skal opbevares i et tørt og støvfrit miljø
- væk fra aggressive midler
- på et sted, der er beskyttet mod sollys
- på et sted, der er beskyttet mod mekaniske stød.

Ved længere opbevaring (mere end tre måneder) skal tilstanden for alle dele og emballagen kontrolleres regelmæssigt. Emballagen skal udskiftes med nye, om nødvendigt.

## 4 Tekniske data

### 4.1 Tekniske data

#### Version / egenskaber

- Timer
- Overbelastningsbeskyttelse
- Nødafbryder
- Kontrollamper:
  - klar til at arbejde
  - apparatet arbejder

<b>Navn:</b>	<b>Kartoffelskræller 5KG</b>
Artikelnummer:	<b>120178</b>
Materiale:	rustfrit stål
Kapacitet i kg:	5
Maks. ydeevne i kg / time:	70 - 100
Maksimal omdrejningshastighed, rpm:	240
Hastighedsregulering, grader:	1
Tidsindstilling fra - til i min.:	0 - 5
Vandtilslutning:	3/4"
Kapslingsklasse:	IP4X
Effekt:	0,55 kW   230 V   50 Hz
Mål (bredde x dybde x højde) i mm:	622 x 540 x 802
Vægt i kg:	37,0

Vi forbeholder os retten til at foretage tekniske ændringer!

## Tekniske data

<b>Navn:</b>	<b>Kartoffelskræller 10KG</b>
Artikelnummer:	<b>120198</b>
Materiale:	rustfrit stål
Kapacitet i kg:	10
Maks. ydeevne i kg. /time:	130
Maksimal omdrejningshastighed, rpm:	1200
Hastighedsregulering, grader:	1
Tidsindstilling fra - til i min.:	0 - 5
Vandtilslutning:	3/4"
Kapslingsklasse:	IP23
Effekt:	0,75 kW   230 V   50 Hz
Mål (bredde x dybde x højde) i mm:	670 x 540 x 860
Vægt i kg:	37,8

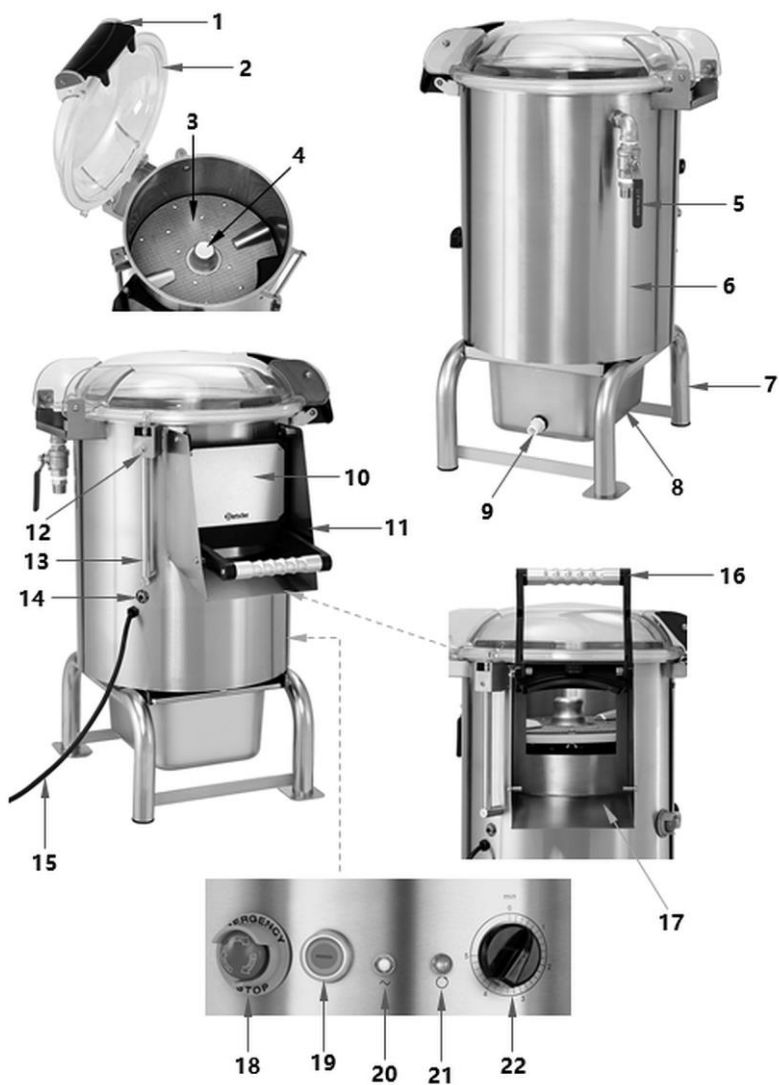
Vi forbeholder os retten til at foretage tekniske ændringer!

## 4.2 Apparatets funktioner

Apparatet fungerer som et rivejern. Til dette formål er en cirkulær friktionsskive, monteret i det cylindriske hus, som er forbundet med motoren. Kartofflerne sættes i en cirkulær bevægelse, som gradvist fjerner skrællen fra dem.

Du kan skrælle op til 100 (130) kg kartofler i timen med friktionsskiven. Funktioner såsom timer og et nødstop sikrer jævn og sikker drift.

## 4.3 Kompilering af apparatets komponenter



DK

Fig. 1

## Beskrivelse af fig. 1

- |                               |                                    |
|-------------------------------|------------------------------------|
| 1. Låglås                     | 2. Øvre låg                        |
| 3. Friktionsplade, aftagelig  | 4. Motorophæng                     |
| 5. Afspærringsventil 3/4"     | 6. Hus                             |
| 7. Base                       | 8. Opsamlingsbeholder med si       |
| 9. Vandafløb                  | 10. Indføringsskaktuge             |
| 11. Indføringsskakt           | 12. Låg mikroswitch                |
| 13. Ledningsrør               | 14. Beskyttelsesafbryder           |
| 15. Strømkabel                | 16. Håndtag til indføringsskaktuge |
| 17. Indføringsskaktud         | 18. Sikkerhedsafbryder             |
| 19. Pulsknop                  | 20. Tænd//sluk kontrollampe (hvid) |
| 21. Driftskontrollampe (grøn) | 22. Tidsregulator                  |

## Betjeningselementernes funktioner

### 18 Sikkerhedsafbryder

Ved at trykke på nødknappen stopper maskinen øjeblikkeligt. Alle andre knapper/kontakter deaktiveres, indtil nødkontakten nulstilles ved at dreje den med uret.

### 19 Pulsknop

Denne knop bruges til at skubbe kartoflerne ud, når skrælningsprocessen er færdig, og apparatet stopper.

#### **OBS!**

**Tryk ikke på pulsknappen under skrælningsprocessen!**

### 20 Tænd//sluk-kontrollampe (hvid)

Denne lampe tændes, når apparatet er tilsluttet strømforsyningen.

### 21 Driftskontrollampe (grøn)

Denne lampe tændes, når skrælningsprocessen startes ved at indstille driftstiden med timeren.

### 22 Tidsjustering

Denne lampe tændes, når skrælningsprocessen starter ved at indstille driftstiden med timeren.

## Sikkerhedsanordning

**Mikroswitch:** Mikroswitchen er udstyret med en magnetisk mekanisme. Apparatet slukker automatisk, når topdækslet eller frontlugen ikke er lukket eller har været åbnet under drift.

**Nødafbryder:** I en nødsituation (f.eks. blokering, mærkelige vibrationer eller lyde osv.), skal du straks aktivere nødafbryderen. Apparatet stopper. Alle andre knapper/kontakter er deaktiveret, indtil afbryderkontakten nulstilles.

### **HENVISNING!**

**Nødafbryderen nulstilles ved at dreje den med uret, indtil den vender tilbage til sin oprindelige position.**

**Kredsløbsafbryder (Circuit breaker):** Denne kontakt bruges til at beskytte kredsløbet mod skader på grund af overstrøm på grund af overbelastning eller kortslutning. Kontakten afbryder strømmen, når den registrerer en fejl.

### **HENVISNING!**

**For at nulstille kontakten skal du trykke på den efter at have rettet problemet.**

## 5 Installation og betjeninga

### 5.1 Installation



#### FORSIGTIG!

I tilfælde af ukorrekt installation, indstilling, drift, vedligeholdelse eller ukorrekt håndtering af maskinen kan der opstå personskader eller driftsfejl.

Indstilling og installation samt reparation må kun udføres af en autoriseret servicetekniker i overensstemmelse med gældende nationale lovgivning.

#### HENVISNING!

Producenten påtager sig intet ansvar eller garanti for skader, der skyldes manglende overholdelse af regler eller forkert installation.

### Udpakning / indstilling

- Pak apparatet ud og fjern alle eksterne og interne emballageelementer og transportsikringer.



#### FORSIGTIG!

#### Fare for kvælning!

Børn må ikke få adgang til emballagematerialer som plastposer og polystyrenkomponenter.

- Hvis der er en beskyttende film på apparatet, skal du fjerne den. Beskyttelsesfolien bør fjernes langsomt for ikke, at efterlade eventuelle rester af klæbemidlet. Fjern eventuelle rester af klæbemidlet med et egnet opløsningsmiddel.
- Pas på ikke at skade skiltet eller advarselsindikationer på apparatet.
- Placer **aldrig** apparatet i fugtige eller våde omgivelser.
- Installer apparatet, så forbindelserne er let tilgængelige for hurtig afbrydelse, hvis det er nødvendigt.
- Apparatet skal placeres på en overflade med følgende egenskaber:
  - med tilstrækkelig bæreevne, vandbestandig, tør og modstandsdygtig overfor høje temperaturer
  - stor nok til at arbejde sammen med apparater uden problemer

- let tilgængelig
- med god ventilation.
- Apparatet leveres pakket i en papkasse med krydsfinerpalle, som sikrer fuld transportsikkerhed.
- Fjern papkassen i henhold til instruktionerne.
- Åbn kartonen og sørg for, at alle dele er intakte.
- Løft apparatet i overensstemmelse med instruktionerne og anbring den på det sted, der er beregnet til installation.
- Hold tilstrækkelig afstand fra bordets kanter. Apparatet kan tippe og falde.

### Tilslutning til strømforsyning

- Kontroller, at apparatets tekniske data (se typeskiltet) svarer til dataene i det lokale netværk.
- Tilslut apparatet til en enkelt, jordet og tilstrækkeligt beskyttet stikkontakt. Tilslut ikke apparatet til en stikkontakt med flere stik.
- Tilslut tilslutningsledningen, så ingen kan træde på den eller gå over den.
- Kontroller, at jordingssystemet fungerer korrekt.
- Apparatet er udstyret med en strømledning med et stik. Tilslut apparatet til en enkelt stikkontakt med en afbryderkontakt.



### Tilslutning til vandforsyning og kloaksystem

1. Tilslut apparatet til vandforsyningen med den medfølgende slange (1,5 m) og 3/4" tilslutninger. Fortsæt som følger:
  - tilslut slangen til vandtilslutningen (A) på bagsiden af apparatet;
  - tilslut den anden ende af slangen til vandforsyningen (B).

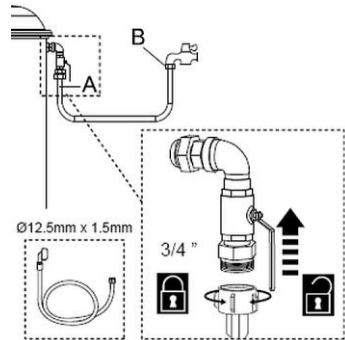


Fig.2

2. Brug en slangeklemme til at fastgøre en passende afløbsslange til opsamlingsbeholderens afløb.
3. Før den anden ende af afløbsslangen ind i afløbssystemet.

**Afløbsslangen og klemmerne er ikke inkluderet i leveringsomfanget.**

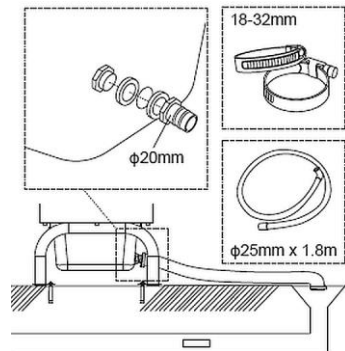


Fig.3

### 5.2 Betjening

#### Før første brug

1. Rengør apparatet grundigt med varmt vand, en blød klud eller svamp og et mildt rengøringsmiddel før den første brug. Følg anvisningerne angivet i afsnit 6 „Rengøring“.
2. Tør alle rensede elementer med en klud gennemblødt i rent vand og tør dem af omhyggeligt.

#### Apparatets drift



Fig. 4

1. Åbn det gennemsigtige låg ved at trække det opad i håndtaget (1).
2. Monter friktionsskiven.
3. Fyld beholderen (skrællekammeret) med kartofler.
4. Luk låget.
5. Sørg for, at indføringsskaktlugen (10) er låst.
6. Placer en passende beholder (f.eks. spand, gryde) under indføringsskakten.
7. Åbn afspærringsventilen på vandforsyningssystemet.
8. Tilslut apparatet til et enkelt jordet stikkontakt. Den hvide Tænd/sluk-kontrollampe tændes. (20).

## Installation og betjeninga

---

9. Start skrælningsprocessen ved at indstille timeren (22) til den ønskede tid mellem 0 - 5 minutter.

Den grønne arbejdskontrollampe (21) tændes.

Når den indstillede tid er udløbet, stopper maskinen automatisk.

Den grønne arbejdskontrollampe slukkes.

10. Tryk på nødstopknappen.

11. Åbn indføringsskaktlugen (10) ved hjælp af håndtaget (16) og låget (2) ved hjælp af låglåsen (1)

### **FORSIGTIG!**

**Fare for kvæstelser på grund af den skarpe friktionsskive!**

Brug skærebestandige beskyttelseshandsker, når du fjerner afskårne kartofler.

12. Hold indføringsskaktens åben (10) med den ene hånd og fjern forsigtigt de udskårne kartofler med den anden hånd ved at skubbe dem med indføringsskaktstuden (17) til beholderen, placeret nedenunder.

### **OBS!**

**En tilstoppet friktionsskive og afløbsrøret kan påvirke apparatets ydeevne negativt.**

Efter hver brugscyklus kontrolleres friktionspladen og afløbsrøret for blokering og rengøres om nødvendigt.

DK

## Opsamlingsbeholder med sien

Apparatet er udstyret med en opsamlingsbeholder med en si. Placer dem altid under apparatet, før du starter det. Denne beholder opsamler skrælningsrester såvel som det vand, der bruges under skrælningsprocessen.

### **HENVISNING!**

**Tøm jævnligt opsamlingsbeholderen med sien.**

## 6 Rengøring og vedligeholdelse

### 6.1 Sikkerhedsanvisninger ved rengøring

- Apparatet skal afbrydes fra strømforsyningen inden rengøring.
- Lad apparatet afkøle helt.
- Sørg for, at der ikke kommer vand ind i apparatet. Sænk ikke apparatet under rengøring i vandet eller andre væsker. Brug ikke vandstråle under tryk for at rengøre apparatet.
- Brug ikke skarpe eller metalgenstande (kniv, gaffel osv.) til at rengøre apparatet. Skarpe genstande kan beskadige enheden og føre til elektrisk stød, når det kommer i kontakt med ledende komponenter.
- Brug ikke slibemidler, der indeholder opløsningsmidler eller kaustiske rengøringsmidler. Disse kan beskadige overfladen.

### 6.2 Rengøring

#### **ADVARSEL!**

#### **Fare for kvæstelser fra den skarpe overdel af friktionsskiven!**

Vær meget forsigtig, når du fjerner og rengør friktionsskiven. Brug skærebestandige beskyttelsehandsker.

#### **HENVISNING!**

#### **Friktionsskiven tåler ikke opvaskemaskine.**

1. Apparatet skal rengøres grundigt ved slutningen af arbejdsdagen.
2. Åbn det øvre låg og fjern friktionsskiven fra skrælningskammeret.
3. Rengør friktionsskiven og indersiden af skrællekammeret med varmt vand og en passende plastopvaskebørste.
4. Til sidst skyl med rent vand.
5. De rensede elementer skal efterlades til lufttørring.
6. Det øvre låg (inklusive forseglingen), ydersiden af apparatet og indføringskakten skal rengøres grundigt med en blød, fugtig klud. Brug et mildt rengøringsmiddel, hvis det er nødvendigt.
7. Tør af med en ren klud.
8. Tør til sidst de rengjorte dele og overflader af med en blød klud.
9. Tøm opsamlingsbeholderen med sien og rengør den med varmt vand og en klud eller svamp. Tør beholderen med en blød, tør klud.

**OBS!**

Apparatet må kun opbevares og tages i brug, når det er helt tørt efter rengøring.

### **6.3 Vedligeholdelse**

Apparatet skal kontrolleres af en specialiseret tekniker mindst en gang årligt eller oftere, om nødvendigt.

### 7 Bortskaffelse

#### Elektrisk udstyr



Elektrisk udstyr er markeret med dette symbol. Elektrisk udstyr skal bortskaffes og genanvendes på en forsvarlig og miljøvenlig måde. Brug ikke elektriske apparater i husholdningsaffald. Afbryd enheden fra strømforsyningen, og fjern forbindelseskablet fra apparatet.

Elektriske apparater skal tages til udpegede indsamlingssteder.