

**1000**



**130151**

Bartscher GmbH  
Franz-Kleine-Str. 28  
D-33154 Salzkotten  
Alemanha

tel. +49 5258 971-0  
fax.: +49 5258 971-120  
**Linha de atendimento:** +49 5258 971-197  
[www.bartscher.com](http://www.bartscher.com)



Versão: 1.0

Data de preparação: 2023-10-12

---

## Manual de instruções original

1	Segurança .....	2
1.1	Explicação de sinais de atenção.....	2
1.2	Instruções de segurança.....	3
1.3	Utilização adequada .....	6
1.4	Utilização inadequada.....	6
2	Informações gerais .....	7
2.1	Responsabilidade e garantia .....	7
2.2	Proteção de direitos autorais .....	7
2.3	Declaração de conformidade .....	7
3	Transporte, embalagem e armazenagem.....	8
3.1	Controle de entrega .....	8
3.2	Embalagem.....	8
3.3	Armazenagem .....	8
4	Dados técnicos .....	9
4.1	Dados técnicos .....	9
4.2	Resumo dos componentes do aparelho .....	10
5	Instalação e operação .....	12
5.1	Instalação .....	12
5.2	Montagem e desmontagem .....	13
5.3	Operação .....	15
6	Limpeza e manutenção .....	20
6.1	Instruções referentes à segurança durante a limpeza .....	20
6.2	Limpeza .....	21
7	Possíveis defeitos.....	23
8	Reciclagem.....	24



**Antes de iniciar a utilização deve ler o manual de instruções e seguidamente guardá-lo num lugar facilmente acessível!**

Este manual do usuário descreve a instalação, operação e manutenção e serve como uma fonte importante de informações e orientação. Um pré-requisito para o funcionamento seguro e adequado do aparelho é estar familiarizado com todas as instruções de segurança e operação contidas no aparelho. Além disso, aplicam-se as disposições sobre a prevenção de acidentes, regulamentos de saúde e segurança e regulamentos legais em vigor no que se refere à utilização do aparelho.

Antes de iniciar o trabalho com o aparelho e, em particular, antes de ligá-lo, leia este manual do usuário para evitar danos a pessoas e materiais. O uso inadequado pode causar danos.

Este manual de instruções é parte integrante do produto e deve ser mantido na proximidade imediata do aparelho e disponível em todos os momentos. Caso o aparelho seja transferido, também será necessário fornecer este manual do usuário.

## 1 Segurança

O aparelho foi produzido de acordo com as normas técnicas vigentes. Entretanto o aparelho pode se tornar uma fonte de perigos se for utilizado de maneira incorreta ou inadequada. Todas as pessoas que usam o aparelho devem aderir às informações contidas neste manual de instruções de operação e observar as instruções de segurança.

### 1.1 Explicação de sinais de atenção

As instruções relacionadas à segurança e as informações de atenção estão indicadas neste manual de instruções mediante sinais de atenção. Estas instruções precisam ser seguidas à risca para se evitar acidentes, danos pessoais e materiais.



**PERIGO!**

O sinal de atenção de **PERIGO** alerta sobre perigos que podem levar à ferimentos sérios ou morte, se não forem evitados.



### AVISO!

O sinal de atenção de **AVISO!** alerta sobre perigos que podem causar ferimentos médios ou morte se não forem evitados.



### CUIDADO!

O sinal de atenção de **CUIDADO** alerta sobre perigos que podem causar ferimentos leves e médios se não forem evitados.

### ATENÇÃO!

O sinal de atenção **ATENÇÃO** indica possíveis danos materiais que podem ocorrer se as instruções de segurança não forem seguidas.

### NOTA!

O símbolo de **NOTA** informa ao usuário dicas e informações referentes ao uso correto do aparelho.

## 1.2 Instruções de segurança

### Corrente elétrica

- A sobretensão ou instalação incorreta pode resultar em choque elétrico.
- O aparelho só pode ser conectado se os dados da placa de informação corresponderem à tensão da rede.
- Para evitar curtos-circuitos elétricos, o aparelho deve ser mantido seco.
- Se ocorrerem avarias durante o funcionamento, desligue imediatamente o aparelho da fonte de alimentação.
- Não toque na tomada do aparelho com as mãos molhadas.
- Nunca segure o aparelho se este cair na água. Desconecte imediatamente o aparelho da fonte de alimentação.
- Todos os reparos ou aberturas do gabinete só podem ser realizados por especialistas e por oficinas adequadas.
- Não transportar o aparelho pelo cabo de conexão.
- Não permitir que o cabo de conexão entre em contato com fontes de calor e bordas afiadas.
- Não dobrar, apertar ou prender o cabo de conexão.
- Sempre desconectar o cabo de conexão do aparelho.

- Nunca colocar o aparelho ou outros itens sobre o cabo de conexão.
- Para desligar o aparelho da fonte de alimentação elétrica, segure sempre pelo plugue.
- O cabo de alimentação deve ser verificado regularmente do ponto de vista de danificações. Não utilizar o aparelho com o cabo de alimentação danificado. Se o cabo estiver danificado, para evitar qualquer perigo, deve encomendar a sua troca num ponto de serviço ou a um electricista qualificado.

### **Operação somente sob supervisão**

- O aparelho só pode ser operado sob supervisão.
- Fique sempre nas imediações do aparelho.

### **Equipe de operação**

- O aparelho só pode ser operado por pessoal especializado qualificado e treinado.
- Este dispositivo não pode ser operado por pessoas (incluindo crianças) com capacidades físicas, sensoriais ou mentais limitadas, bem como por pessoas com experiência limitada e / ou conhecimento limitado.
- As crianças devem ser supervisionadas para garantir que não brinquem ou liguem o dispositivo.

### **Segurança ao operar o misturador manual**

- Nunca toque nas partes móveis do dispositivo durante a operação.
- Quando o aparelho estiver ligado e funcionando, nunca adicione à panela produtos ou objetos que tenham outras propriedades além dos adequados para o uso pretendido, como ossos, carne congelada, produtos não alimentícios ou outros itens, como lenços de papel para peixe etc.
- Nunca segure o dispositivo em locais diferentes daqueles destinados ao uso normal.
- Nunca segure, opere ou ligue o dispositivo com uma mão.
- Quando o aparelho está conectado e funcionando, é proibido pressionar outros produtos alimentares ou ingredientes no fundo da panela ou pedir que outras pessoas o pressionem, além de colocar as mãos ou outras partes do corpo na panela enquanto o dispositivo estiver em operação.
- Nunca mergulhe o aparelho em uma panela com alimentos para processamento mais profundo do que a marca do nível de imersão.
- Nunca puxe o aparelho para fora da panela até que ele pare completamente e não antes de 10 segundos após desligar o aparelho.

- Nunca remova dispositivos de segurança ou avisos de aviso, no todo ou em parte.
- Nunca use o dispositivo, a menos que todas as medidas tenham sido tomadas para eliminar o risco residual.

### **Risco residual resultante da remoção de proteções permanentes, adulteração de peças danificadas / desgastadas**

- Sob nenhuma circunstância o usuário pode tentar abrir ou remover uma tampa fixa ou modificar elementos de segurança.
- Durante o reabastecimento, manutenção e limpeza, bem como durante todas as outras operações manuais no dispositivo, durante as quais a introdução de mãos ou outras partes do corpo nas áreas perigosas do dispositivo, permanece o risco residual, consistindo principalmente em:
  - bater nos elementos do dispositivo,
  - abrasão e/ou esfregar em partes ásperas do dispositivo,
  - lesão em elementos pontiagudos,
  - formação de feridas cortadas a partir de elementos pontiagudos,
  - ficar preso em partes móveis (por exemplo, uma haste).
- Existe um risco residual ao limpar ou remover detritos da faca devido à necessidade de colocar as mãos perto da faca, o que pode causar ferimentos causados por peças afiadas.
- Por esse motivo, o usuário e o técnico de manutenção devem ser treinados em intervenções manuais com tampas abertas e os riscos resultantes e ser autorizados pela pessoa responsável. Eles também devem usar roupas de proteção individual adequadas ou luvas resistentes a cortes.

### Uso indevido

- O uso indevido ou o uso proibido podem danificar o aparelho.
- O dispositivo pode ser usado somente quando sua condição técnica não levanta objeções e permite um trabalho seguro.
- O dispositivo só pode ser usado se todas as conexões tiverem sido feitas de acordo com os regulamentos.
- O aparelho só pode ser usado quando estiver limpo.
- Use apenas peças de reposição originais. Nunca realize uma auto-reparação do dispositivo.
- Não faça alterações ou modificações no dispositivo.

### 1.3 Utilização adequada

Qualquer uso do aparelho para fins diferentes e/ou divergentes de seu uso normal conforme descrito abaixo é proibido e considerado uso indevido.

O uso a seguir está de acordo com o uso pretendido:

- Mistura, moagem em purés e picagem de alimentos quentes e frios adequados.
- Mistura, batadura e emulsão (com um batedor de varas e um emulsificador adequados - equipamento opcional)

**Este aparelho destina-se apenas ao uso profissional.**

### 1.4 Utilização inadequada

O uso incorreto pode levar a ferimentos à pessoas e bens causados por tensão, fogo e temperaturas elevadas perigosas. No aparelho, apenas podem ser realizados os trabalhos descritos neste manual.



## 2 Informações gerais

### 2.1 Responsabilidade e garantia

Todas as informações e nas dicas contidas neste manual de instruções foram compiladas com o devido respeito aos regulamentos vigentes, com base em conhecimentos atuais de engenharia e de projetos, bem como em nossos muitos anos de experiência. No caso de encomendar modelos especiais ou opções adicionais e, no caso de utilização dos conhecimentos técnicos mais recentes, o aparelho fornecido em determinadas circunstâncias pode diferir das explicações e numerosos desenhos contidos neste manual de instruções.

O fabricante não tem qualquer responsabilidade por danos e defeitos causados por:

- não seguimento das instruções,
- utilização inadequada,
- interferências em mudanças técnicas pelo usuário,
- utilização de peças de substituição não autorizadas.

Reservamo-nos o direito de realizar mudanças técnicas no produto para melhorar sua utilização e seu desempenho.

PT

### 2.2 Proteção de direitos autorais

Este manual, os textos, desenhos, imagens e outros itens nele contidos estão protegidos por direitos autorais. Sem o consentimento por escrito do fabricante, é proibido reproduzir o conteúdo do manual do usuário em qualquer forma e de qualquer maneira (incluindo fragmentos), e usar e/ou transferir seu conteúdo para terceiros. As violações do descrito acima resultarão na obrigação de pagamentos de compensações. Reservamo-nos o direito de prosseguir outras reivindicações.

### 2.3 Declaração de conformidade

O aparelho cumpre com os padrões atuais e as diretrizes da UE. O acima referido está confirmado pela Declaração de Conformidade CE. Se necessário, estamos à disposição para enviar-lhe a Declaração de Conformidade relevante.

## 3 Transporte, embalagem e armazenagem

### 3.1 Controle de entrega

Após a recepção do produto, você deve verificar imediatamente se o aparelho está completo e que não tenha sido danificado durante o transporte. Em caso de danos visíveis durante o transporte, recuse-se a aceitar o aparelho ou aceite o produto de maneira condicional. Nos documentos de transporte / nota de transporte da empresa transportadora, assinale a descrição do dano e faça uma reclamação. Os danos ocultos devem ser relatados imediatamente após terem sido identificados, uma vez que as reivindicações só podem ser reclamadas dentro dos prazos aplicáveis.

Na ausência de peças ou acessórios, entre em contato com o nosso Departamento de Atendimento ao Cliente.

### 3.2 Embalagem

Por favor, não descarte a caixa de papelão do aparelho. Pode ser necessário armazenar o aparelho quando se deslocar ou quando enviar o aparelho ao nosso centro de serviço em caso de qualquer dano.

A embalagem e os itens individuais são feitos de materiais recicláveis. Em detalhes são: folhas e sacos de plástico e embalagens de papelão.

Ao descartar a embalagem, observe os regulamentos vigentes em seu país. Os materiais de embalagem reutilizáveis devem ser reciclados.

### 3.3 Armazenagem

Mantenha a embalagem fechada até o aparelho ser instalado e observe as instruções de configuração e armazenagem contidos na parte externa. As embalagens só devem ser armazenadas nas seguintes condições:

- dentro de casa
- se estiverem em ambiente seco e livre de poeira
- se estiverem longe de produtos agressivos
- em um local protegido da luz solar
- se estiverem em local protegido contra choques mecânicos.

Em caso de período longo de armazenamento (mais de 3 meses), verifique o estado da embalagem e das peças regularmente. Se necessário, a embalagem deve ser substituída por uma nova.

## 4 Dados técnicos

### 4.1 Dados técnicos

<b>Nome:</b>	<b>Conjunto de varinha mágica 1000</b>
Número de ref.:	<b>130151</b>
Material:	aço inoxidável, plástico
Material do acessório de mistura:	aço inoxidável
Comprimento do acessório de mistura em mm:	410
Versão da lâmina:	Ø 52 mm   3 lâminas   aço inoxidável
Velocidade máxima do misturador em rpm.:	19000
Processamento máximo em L.:	120
Comprimento do cabo em m:	2,1
Carga de conexão:	0,85 kW   230 V   50 Hz
Dimensões (L x P x A) em mm:	260 x 125 x 820
Peso em kg:	4,9

Sujeito a alterações técnicas!

#### Versão / propriedades

- Elementos do conjunto:
  - 1 conjunto de remoção de lâminas
  - 1 acessório de mistura
  - 1 unidade do motor
  - 1 suporte de parede
- Projetado para:
  - misturar
  - preparar purés
  - triturar
- Controlo: botão
- Regulação de velocidade: contínua
- Acessório de mistura removível
- Características: processamento de alimentos quentes e frios

## 4.2 Resumo dos componentes do aparelho

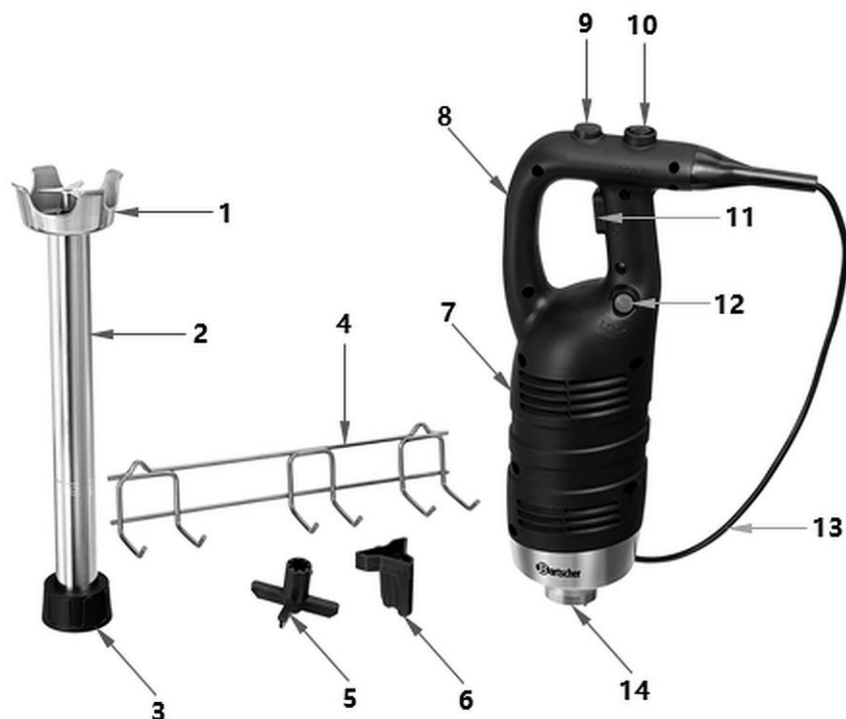


Fig. 1

- |   |  |
|---|--|
| 1. Pé misturador com lâmina             | 2. Acessório de mistura com marca de imersão   |
| 3. Anel de bloqueio                     | 4. Suporte de parede                           |
| 5. Ferramenta de desmontagem de lâminas | 6. Proteção da lâmina                          |
| 7. Unidade de motor do dispositivo      | 8. Pega  |
| 9. Regulador de velocidade              | 10. Botão de emergência                        |
| 11. Interruptor de ligar/desligar       | 12. Botão de travamento para operação contínua |
| 13. Cabo de alimentação                 | 14. Acoplamento                                |

### Acessórios adicionais (não enviados com o produto, art. 300151!)

#### Batedor de Varas STMS 1000

- Material: aço inoxidável, plástico
- Comprimento do batedor de varas: 250 mm
- Dimensões:  
L 118 x P 118 x A 380 mm
- Peso: 0,9 kg

**Nº de ref: 130152**



#### Disco Emulsificador STMS 1000

- Material: aço inoxidável
- Disco Emulsificador: Ø 42 mm
- Dimensões:  
L 42 x P 42 x A 20 mm
- Peso: 0,02 kg
- Inclui: 1 conjunto de desmontagem de lâminas

**Nº de ref: 130153**



#### Pega da varinha mágica STMS 1000

- Material: aço inoxidável
- Diâmetro do recipiente: 400 - 690 mm
- Diâmetro do acessório de mistura: até 42 mm
- Dimensões:  
L 405 x P 604 x A 83 mm
- Peso: 1,3 kg

**Nº de ref: 130154**



### Segurança

#### Interruptor de segurança:

O objetivo do interruptor de segurança é garantir que ambas as mãos estejam afastadas da lâmina ao ligar a máquina.

#### Disjuntor:

Este disjuntor é utilizado para proteger o circuito de danos causados por sobrecargas devidas a uma sobrecarga ou a um curto-circuito. O interruptor interrompe o fluxo de corrente quando uma falha é detetada.

#### NOTA!

**Para reiniciar a unidade, aguarde alguns minutos até o motor arrefecer e, em seguida, ligue o dispositivo novamente.**

## 5 Instalação e operação

### 5.1 Instalação

#### Como desembalar / instalar

- Desembale o aparelho e remova todos os elementos externos e internos da embalagem e as proteções de transporte.



#### **CUIDADO!**

#### **Perigo de sufocamento!**

Impedir que as crianças acessem materiais de embalagem, como sacolas plásticas e elementos de isopor.

- Se houver uma película protetora no aparelho, remova-a. Deve-se retirar a película de proteção lentamente para que não deixe restos de cola. Remova qualquer resíduo do adesivo com um solvente adequado.
- Tenha cuidado para não danificar a placa de identificação ou as indicações de aviso no aparelho.
- **Nunca** coloque o aparelho num ambiente húmido ou molhado.
- Instale o aparelho de modo que as conexões sejam facilmente acessíveis para uma eventual desconexão rápida, se necessário.
- O aparelho deve ser colocado em uma superfície com as seguintes características:
  - plana, com capacidade de carga suficiente, resistente à água, seca e resistente a altas temperaturas

## Instalação e operação

- grande o suficiente para que se possa operar o aparelho sem problemas
  - facilmente acessível
  - ter boa ventilação.
- Debe mantener una distancia suficiente de los bordes de la mesa. El dispositivo podría volcar y caerse.

### Conectar à eletricidade

- Verifique se os dados técnicos da unidade (ver placa de informações) correspondem aos dados da rede local.
- Conecte o dispositivo a uma tomada única e suficientemente protegida com um contato de proteção. Não conectar o aparelho a uma tomada múltipla.
- Conecte o cabo de conexão de forma que ninguém possa pisar ou tropeçar nele.

## 5.2 Montagem e desmontagem

### Instalação da pega da varinha mágica



Fig. 2

1. Se necessário, montar o suporte da varinha mágica fornecido com os parafusos e cavilhas adequados (não incluídos no âmbito do fornecimento).
2. Utilizando os suportes para a pega da varinha mágica fornecidos, marque 2 locais na parede para os furos.
3. Faça furos nos locais marcados.
4. Fixe as cavilhas nos orifícios perfurados.
5. Utilize parafusos para aparafusar o suporte da varinha mágica à parede.

### Montagem / desmontagem do acessório de mistura

#### ATENÇÃO!

Perigo de ferimento!

A montagem/ desmontagem das peças individuais do aparelho pode ocorrer apenas com o aparelho desligado e a ficha retirada.

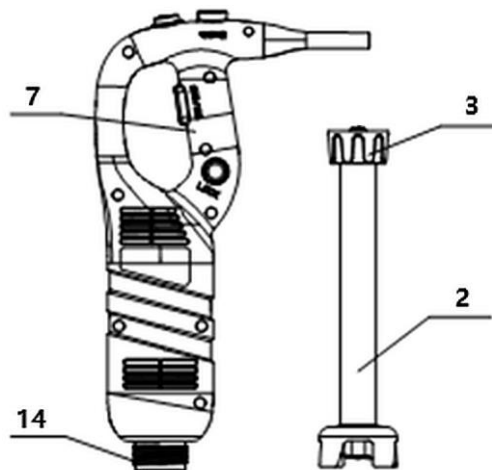


Fig. 3

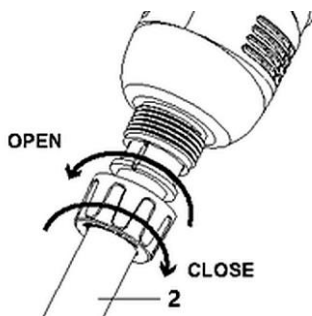


Fig. 4

1. Alinhe o anel de bloqueio (3) do acessório de mistura com o acoplamento (14) do corpo do aparelho (7).

#### ATENÇÃO!

Note que a ranhura da embraiagem deve encaixar no pino de encaixe (fig. 4).

#### NOTA!

Os acessórios restantes devem ser montados no corpo da unidade da mesma forma.

A desmontagem é efetuada pela ordem inversa dos passos acima descritos.



### 5.3 Operação

#### Controles e testes antes de iniciar

Controles / testes	Procedimento
<p>Certifique-se de que:</p> <ul style="list-style-type: none"><li>– não há objetos estranhos na panela</li></ul>	<p>Inspeção visual para determinar se há objetos estranhos na panela, como ferramentas, toalhas etc. e outros produtos não alimentícios. Se tais itens forem encontrados, eles deverão ser removidos.</p>
<p>Controle de limpeza:</p> <ul style="list-style-type: none"><li>– partes externas do dispositivo</li><li>– superfície de acessórios</li><li>– partes internas do dispositivo</li></ul>	<p>Todas as superfícies das peças substituídas devem ser inspecionadas visualmente para verificar sua limpeza antes do uso.</p> <p>Se for encontrado mofo ou outra contaminação, essas peças devem ser limpas de acordo com as instruções no capítulo 6.2. "Limpeza".</p>
<p>Visão geral do status:</p> <ul style="list-style-type: none"><li>– elementos de segurança permanentes</li><li>– corpo do dispositivo</li></ul>	<p>Todos os guardas permanentes etc. devem cumprir suas funções. Realize uma verificação visual dos componentes para garantir que eles não sejam danificados do lado de fora. Esses elementos devem ser absolutamente substituídos assim que os primeiros sinais de desgaste ou dano forem visíveis. Contacte o serviço.</p>
<p>Revisão da capacidade operacional:</p> <ul style="list-style-type: none"><li>– destinado a garantir a segurança dos elementos de controle / inspeção</li><li>– sistemas de controle</li></ul>	<p>Todos os elementos devem cumprir as funções a que se destinam. Controle os elementos diretamente para que eles executem a função esperada.</p> <p>Os itens que mostram os primeiros sinais de desgaste ou dano devem ser substituídos imediatamente. Contacte o serviço.</p>
<p>Certificar-se de que:</p> <ul style="list-style-type: none"><li>– que não há barulhos estranhos quando ligado</li></ul>	<p>Se durante a inspeção dos sistemas de controle forem encontrados ruídos estranhos, indicando, por exemplo, ataques ou danos mecânicos, pare imediatamente o dispositivo, desconecte-o da fonte de alimentação e informe o serviço.</p>

Tab. 1



### AVISO!

#### Perigo de cortes!

Mantenha as mãos e outras partes do corpo afastadas da área onde a faca da lâmina do misturador está localizada enquanto estiver conectada à unidade do motor e a máquina estiver em operação.

#### Perigo de lesões para as mãos!

Ao trabalhar, nunca alcance o recipiente com as mãos ou utensílios de cozinha. Eles podem ficar presos nas partes móveis dos acessórios e causar ferimentos.

### Preparação do dispositivo

1. Limpe o aparelho e os acessórios cuidadosamente antes do primeiro uso, conforme descrito na secção “**Limpeza**”.
2. Inicie o aparelho seguindo as seguintes instruções:
  - resultado positivo de controlo em relação à fonte de alimentação;
  - a ficha está conectada a uma tomada apropriada;
  - resultado positivo de controlo em relação à montagem (secção “**Montagem/Desmontagem**”);
  - resultado positivo de controlo / testes em relação à pré-inicialização (**Tabela 1**);
  - verifique a conformidade com os regulamentos de segurança.

## Posição de trabalho

### ao usar o acessório de mistura:

- para ter um melhor controlo, segure o misturador pela pega e pela parte inferior da unidade motora;
- incline ligeiramente a extremidade do misturador para que o pé misturador com a lâmina não toque no fundo do recipiente;
- assegure-se sempre que o pé misturador com a lâmina esteja suficientemente submerso para evitar salpicos;
- assegure-se sempre de que as aberturas de ventilação da unidade motora não entram em contacto com os líquidos.

### **ATENÇÃO!**

**Para obter resultados óptimos, o acessório de mistura deve estar dois terços imerso durante o funcionamento.**

**Mergulhe o acessório de mistura apenas até à marca de imersão.**

### ao utilizar o batedor de varas:

- o aparelho pode também ser segurado com uma mão pela pega, ficando a outra mão livre para segurar o recipiente, se necessário;
- durante a preparação da mistura, mova o batedor de varas à volta do recipiente para garantir que a mistura fica completamente homogénea;
- nunca segure o batedor de varas contra o bordo do recipiente.

### **ATENÇÃO!**

**Para uma eficiência máxima, pelo menos um quinto do comprimento do batedor de varas deve ser imerso na mistura.**

**Nunca mergulhe o cabo do batedor de varas na mistura.**

### **ATENÇÃO!**

**Recomendamos vivamente que inicie sempre o batedor de varas a uma velocidade mais baixa e depois aumente-a lentamente.**

### Início e paragem do processo de mistura



Fig. 5

1. Certifique-se de que o interruptor de ligar/desligar (11) está na posição posição "Desl.".
2. Introduza o acessório de mistura ou batedor de varas no aparelho (secção **"Montagem/Desmontagem"**).
3. Conecte o dispositivo à fonte de alimentação.
4. Pressione o interruptor de segurança (10) e mantenha-o premido.
5. Pressione o interruptor de ligar/desligar (11) e o misturador ligar-se-á. Solte agora o interruptor de segurança (10).
6. Para parar a varinha mágica, solte o interruptor de ligar/desligar (11) e a unidade pára.

PT

### Funcionamento contínuo

1. Efetue os passos 1 a 6 acima (secção **"Início e paragem do processo de mistura"**).
2. Em seguida, pressione o botão de bloqueio (12) enquanto o interruptor de ligar/desligar (11) está na posição premida.
3. Solte o interruptor de ligar/desligar (11).  
O aparelho funciona continuamente.
4. Para desligar o aparelho, pressione o interruptor ligar/desligar (11) e solte-o.

### Funcionamento com velocidade variável

1. Efetue os passos 1 a 6 acima (secção “Início e paragem do processo de mistura”).
2. Altere a velocidade do motor, rodando o regulador de velocidade (9), conforme necessário, na direção Máximo ou Mínimo.

Graças ao sistema de regulação automática da velocidade, uma vez selecionada, a velocidade mantém-se constante, mesmo que a consistência da mistura se altere.

### **ATENÇÃO!**

**Recomendamos vivamente que comece sempre com a velocidade mais baixa quando utilizar a varinha mágica a diferentes velocidades!**

### Desligamento do dispositivo

Ao desligar o dispositivo, siga estas etapas:

- antes de desligar, verifique se a usinagem foi concluída ou se o produto alcançou a qualidade desejada,
- pare o dispositivo soltando o interruptor de ligar/desligar,
- aguarde aproximadamente 10 segundos até o motor parar completamente,
- remova o dispositivo e coloque-o em uma superfície adequada,
- retire a ficha de alimentação do dispositivo da tomada.

Depois, pode limpar o dispositivo e os acessórios de acordo com as instruções no capítulo 6 "Limpeza".

## 6 Limpeza e manutenção

### 6.1 Instruções referentes à segurança durante a limpeza

- Antes da limpeza, o aparelho deve ser desconectado da fonte de alimentação.
- Deixar o aparelho se arrefecer por completo.
- Preste atenção para que a água não entre no aparelho. Não mergulhe o aparelho em água ou outros líquidos enquanto o limpa. Não use um jato de água sob pressão para limpar o aparelho.
- Não use objetos pontiagudos ou de metal (faca, garfo, etc.) para limpar o aparelho. Objetos pontiagudos podem danificar o aparelho e causar choque elétrico quando em contato com componentes condutores.
- Não utilize produtos de limpeza abrasivos que contenham solventes ou agentes de limpeza cáusticos. Eles podem danificar a superfície.
- Não limpe o dispositivo com um limpador a vapor.
- Não use um fluxo de ar comprimido em áreas onde a farinha está presente e na máquina em geral.
- Não use produtos de limpeza que contenham cloro (mesmo diluído) ou que consistam nele, como líquidos branqueadores, ácidos clorídricos, agentes de vazamento de tubos, produtos de limpeza de mármore, agentes de descalcificação, etc. podem afetar adversamente as propriedades do aço e causar manchas irreversíveis ou oxidação. Mesmo vazamentos soltos dos agentes mencionados acima podem oxidar e, em alguns casos, danificar o aço.
- Não use limpadores de prata.

#### **ATENÇÃO!**

**Nunca lavar o aparelho e acessórios na máquina de lavar louças.**

### 6.2 Limpeza



#### PERIGO!

##### Perigo de choque elétrico!

Nunca coloque ou coloque o dispositivo diretamente em uma pia ou debaixo de uma torneira de água.

Tenha sempre cuidado, para que a água não tenha contacto com o interior do aparelho.



#### AVISO!

##### Perigo de cortes!

##### A lâmina do acessório de mistura é muito afiada.

Nunca toque na lâmina com as próprias mãos.

Utilize sempre luvas resistentes ao corte quando limpar o aparelho.

##### Perigo de ferimento!

Nunca segure ou mova peças móveis antes e durante a limpeza sem verificar primeiro se estão estacionárias e se o dispositivo está desconectado.

PT

1. O aparelho deve ser limpo imediatamente após a utilização para evitar que os alimentos se colem à superfície.

#### **CUIDADO!**

**Todas as superfícies e partes do aparelho que entram em contacto com os alimentos (superfícies externas e internas dos utensílios, bem como as superfícies dos acessórios ligados ao aparelho e a superfície externa do corpo do aparelho) devem ser limpas regularmente, como descrito abaixo e, por fim, desinfectadas.**

2. Se a varinha mágica tiver sido utilizada para preparar produtos quentes, a parte inferior da varinha mágica deve ser arrefecida em água fria antes de retirar o acessório de mistura do aparelho.
3. Remova os acessórios do corpo do dispositivo antes de limpar.
4. Ao remover os acessórios, observe as instruções na secção "**Montagem / desmontagem**".
5. Remova qualquer resíduo de comida dos acessórios (por exemplo, com um raspador de plástico)

6. Limpe os acessórios desmontados com água morna, um pano macio ou uma escova de lavar louça e detergente neutro.
7. Para remover a gordura, use álcool desnaturalado.
8. Em seguida, enxague os acessórios com água morna e limpa.
9. Limpe o corpo do dispositivo com a unidade do motor apenas com um pano macio e levemente úmido (sem pingar).
10. Seque bem os itens lavados com um pano macio e sem fiapos.
11. Utilize um produto de limpeza e desinfecção disponível no mercado, adequado para contacto com alimentos, para desinfetar todas as superfícies. Siga as instruções do fabricante do agente de limpeza.
12. Recomendamos que fixe o aparelho e os acessórios no suporte fornecido da varinha mágica para garantir um armazenamento seco e seguro.

### Armazenamento

1. Em caso de pausas prolongadas na utilização, limpar o aparelho como descrito acima.
2. Todos elementos do dispositivo devem ser bem secos.
3. Aplique uma grande quantidade de óleo de vaselina em todas as superfícies de aço inoxidável usando um pano para que essas superfícies sejam protegidas por uma camada adicional.
4. Enrole os componentes do dispositivo em um pano macio e sem fiapos.
5. O dispositivo deve ser armazenado em local seco e limpo, fora do gelo e da luz solar, fora do alcance das crianças. Não coloque objetos pesados sobre o aparelho.



## 7 Possíveis defeitos

A tabela abaixo descreve possíveis causas e métodos de remoção de falhas de funcionamento ou erros que ocorrem durante a operação do aparelho. Se as falhas não puderem ser corrigidas, entre em contato com o centro de serviços.

Certifique-se de incluir o número do item, nome do modelo e número de série. Estes dados podem ser encontrados na placa de classificação da unidade.

<b>Falha</b>	<b>Possível causa</b>	<b>Solução</b>
O dispositivo não funciona: a lâmina do acessório de mistura não gira	Sem tensão	Verifique e restaure a alimentação
	O dispositivo não está conectado à fonte de alimentação	Ligue a ficha à tomada
	Interruptor de ligar/desligar danificado	Contacte a assistência técnica
Interrupção da operação	O interruptor térmico de proteção disparou devido a uma operação /sobrecarga demasiado longa	Solte o interruptor de ligar/desligar Retire a ficha espere alguns minutos para que o motor arrefeça e para que o mecanismo de proteção térmica seja repostado em seguida, reinicie o aparelho
	Causa / motivos não identificáveis	Contacte a assistência técnica

Tab. 2

## 8 Reciclagem

### Equipamentos elétricos



Equipamentos elétricos são marcados com este símbolo. O equipamento elétrico deve ser descartado e reciclado de forma adequada e ecologicamente correta. Não descarte eletrodomésticos em lixos domésticos. Desconecte o aparelho da fonte de alimentação e remova o cabo de conexão do aparelho.

Aparelhos elétricos devem ser descartados em pontos de coleta designados.