



100.211

1. Informacje ogólne	142
1.1 Informacje dotyczące instrukcji obsługi	142
1.2 Wyjaśnienie symboli	142
1.3 Odpowiedzialność producenta i gwarancja	143
1.4 Ochrona praw autorskich	143
1.5 Deklaracja Zgodności	143
2. Bezpieczeństwo	144
2.1 Informacje ogólne	144
2.2 Wskazówki dotyczące bezpieczeństwa przy zastosowaniach urządzenia	144-145
2.3 Użytkowanie zgodnie z przeznaczeniem	145
3. Transport, opakowanie i magazynowanie	146
3.1 Kontrola dostawy	146
3.2 Opakowanie	146
3.3 Magazynowanie	146
4. Parametry techniczne	147
4.1 Dane techniczne	147
4.2 Zestawienie podzespołów urządzenia	147
5. Instalacja i obsługa urządzenia	148
5.1 Wskazówki dotyczące bezpieczeństwa	148
5.2 Ustawienie i podłączenie urządzenia	149
5.3 Obsługa	150-152
6. Czyszczenie i konserwacja	153
6.1 Wskazówki dotyczące bezpieczeństwa	153
6.2 Czyszczenie	153
6.3 Wskazówki dotyczące bezpieczeństwa podczas konserwacji	154
7. Utylizacja	154

Bartscher GmbH
Franz-Kleine-Straße 28
D-33154 Salzkotten
Niemcy

Tel.: +49 (0) 5258 971-0
Faks: +49 (0) 5258 971-120

1. Informacje ogólne

1.1 Informacje dotyczące instrukcji obsługi

Niniejsza instrukcja obsługi zawiera opis instalacji urządzenia, jego obsługi oraz konserwacji i służy jako ważne źródło informacji oraz poradnik. Znajomość i przestrzeganie wszystkich zawartych w niej wskazówek dotyczących bezpieczeństwa i obsługi stanowi warunek bezpiecznej i prawidłowej pracy z urządzeniem.

Ponadto należy przestrzegać lokalnych przepisów dotyczących zapobiegania wypadkom oraz zasad BHP.

Instrukcja obsługi stanowi integralny element urządzenia i należy ją przechowywać w pobliżu urządzenia, aby osoby instalujące urządzenie, prowadzące prace konserwacyjne i obsługujące lub czyszczące urządzenie miały do niej stały dostęp.

1.2 Wyjaśnienie symboli

Ważne wskazówki dotyczące bezpieczeństwa oraz kwestii technicznych oznaczono w niniejszej instrukcji obsługi odpowiednimi symbolami. Wskazówek tych należy bezwzględnie przestrzegać, aby uniknąć ewentualnych wypadków, uszczerbku na życiu i zdrowiu osób oraz szkód rzeczowych.



UWAGA!

Symbol ten oznacza zagrożenia mogące prowadzić do powstania obrażeń ciała. Należy bezwzględnie i skrupulatnie przestrzegać niniejszych wskazówek BHP, a w odpowiednich sytuacjach zachować szczególną ostrożność.



NIEBEZPIECZEŃSTWO! Zagrożenie prądem elektrycznym!

Symbol ten zwraca uwagę na zagrożenia prądem elektrycznym. Ignorowanie wskazówek dotyczących bezpieczeństwa stwarza niebezpieczeństwo odniesienia obrażeń ciała lub utraty życia.



OSTRZEŻENIE!

Tym symbolem oznaczono wskazówki, których ignorowanie może, w konsekwencji, doprowadzić do uszkodzenia urządzenia, jego nieprawidłowego działania lub / i awarii.



WSKAZÓWKA!

Ten symbol wskazuje na porady oraz informacje istotne dla efektywnej i bezawaryjnej pracy urządzenia.



OSTRZEŻENIE! Gorąca powierzchnia zewnętrzna!

Symbol ostrzega przed gorącą powierzchnią urządzenia podczas jego pracy. Lekceważenie ostrzeżenia grozi poparzeniem!

1.3 Odpowiedzialność producenta i gwarancja

Wszystkie informacje zawarte w niniejszej instrukcji obsługi zostały zestawione przy uwzględnieniu obowiązujących przepisów, aktualnej wiedzy konstruktorskiej i inżynierskiej oraz naszej wiedzy, a także naszych wieloletnich doświadczeń.

Również tłumaczenia instrukcji obsługi zostały wykonane jak najbardziej rzetelnie. Nie możemy jednak przejąć odpowiedzialności za ewentualne błędy w tłumaczeniu. Wersja rozstrzygającą jest załączona instrukcja obsługi w języku niemieckim.

W przypadku zamówienia modeli specjalnych lub opcji dodatkowych, oraz w sytuacji zastosowania najnowszych zdobyczy wiedzy technicznej, dostarczone urządzenie może różnić się od objaśnień oraz rysunków zawartych w niniejszej instrukcji obsługi. W razie wątpliwości prosimy o kontakt z producentem.



WSKAZÓWKA!

Przed rozpoczęciem jakichkolwiek prac, a w szczególności przed uruchomieniem urządzenia, należy dokładnie zapoznać się z treścią niniejszej instrukcji obsługi. Producent nie odpowiada za szkody i uszkodzenia powstałe wskutek nieprzestrzegania informacji zawartych w instrukcji obsługi.

Instrukcję obsługi należy przechowywać bezpośrednio przy urządzeniu; ponadto musi być ona dostępna dla wszystkich osób pracujących z urządzeniem. Zastrzegamy sobie prawo do wprowadzania zmian technicznych w produkcie, służących poprawie właściwości użytkowych urządzenia oraz jego ulepszeniu.

1.4 Ochrona praw autorskich

Niniejsza instrukcja obsługi oraz zawarte w niej teksty, rysunki, zdjęcia i inne elementy podlegają ochronie prawem autorskim. Bez uzyskania pisemnej zgody producenta, zabrania się powielania treści instrukcji obsługi w jakiegokolwiek formie i w jakikolwiek sposób (także fragmentów), oraz wykorzystywania lub / i przekazywania jej zawartości osobom trzecim. Naruszenia powyższego skutkują obowiązkiem wypłaty odszkodowania. Zastrzegamy sobie prawo do dochodzenia dalszych roszczeń.



WSKAZÓWKA!

Dane, teksty, rysunki, zdjęcia i inne opisy zawarte w niniejszej instrukcji, podlegają ochronie prawem autorskim oraz prawem ochrony własności przemysłowej. Każde nadużycie w jej wykorzystaniu jest karalne.

1.5 Deklaracja Zgodności

Urządzenie spełnia aktualnie obowiązujące normy oraz wytyczne Unii Europejskiej. Powyższe potwierdzamy w Deklaracji Zgodności WE.

W razie potrzeby chętnie prześlemy Państwu odpowiednią Deklarację Zgodności.

2. Bezpieczeństwo

Niniejszy rozdział zawiera zarys informacji, dotyczących wszystkich istotnych aspektów związanych z bezpieczeństwem.

Ponadto poszczególne rozdziały zawierają konkretne wskazówki (oznaczone symbolami), dotyczące bezpieczeństwa i mające zapobiegać powstawaniu zagrożeń. Należy także przestrzegać informacji z piktogramów, tabliczek oraz napisów umieszczonych na urządzeniu i zadbać o to, aby były one czytelne. Przestrzeganie wszystkich wskazówek dotyczących bezpieczeństwa gwarantuje optymalną ochronę oraz bezpieczną i bezawaryjną pracę urządzenia.

2.1 Informacje ogólne

Urządzenie zostało wykonane wg aktualnie uznanych zasad techniki. Jednakże urządzenie może stanowić źródło zagrożeń, jeśli będzie używane niewłaściwie lub niezgodnie z jego przeznaczeniem.

Znajomość treści zawartych w instrukcji obsługi jest jednym z warunków koniecznych do unikania zagrożeń oraz błędów, a tym samym pozwala na bezpieczne i bezawaryjne użytkowanie urządzenia.

O ile nie uzyskano wyraźniej zgody producenta, zabrania się dokonywać jakichkolwiek zmian lub modyfikacji urządzenia, aby uniknąć ewentualnych zagrożeń i zapewnić optymalne działanie.

Urządzenie wolno używać tylko wtedy, gdy jego stan techniczny nie budzi zastrzeżeń i pozwala na bezpieczną pracę.

2.2 Wskazówki dotyczące bezpieczeństwa przy zastosowaniach urządzenia

Dane dotyczące bezpieczeństwa pracy odnoszą się do rozporządzeń Unii Europejskiej obowiązujących w chwili produkcji urządzenia.

Jeśli urządzenie jest użytkowane w warunkach przemysłowych, to przez cały okres eksploatacji jego użytkownik jest zobowiązany do sprawdzania zgodności zalecanych środków bezpieczeństwa pracy z aktualnym stanem regulacji w tej kwestii i do przestrzegania nowych przepisów. W przypadku stosowania urządzenia poza Unią Europejską, należy przestrzegać ustawowych wymogów BHP i regulacji obowiązujących w miejscu zastosowania urządzenia.

Oprócz wskazówek BHP zawartych w niniejszej instrukcji obsługi, należy również przestrzegać przepisów BHP oraz wytycznych w zakresie ochrony środowiska, obowiązujących i specyficznych dla miejsca zastosowania urządzenia.



OSTRZEŻENIE!

- o Urządzenie nie jest przeznaczone do użytkowania przez osoby (w tym także dzieci) o ograniczonej sprawności fizycznej, sensorycznej czy umysłowej lub z niedostatecznym doświadczeniem i/lub niedostateczną wiedzą, chyba że osoby te znajdują się pod nadzorem osoby odpowiedzialnej za ich bezpieczeństwo lub otrzymały od niej wskazówki, jak należy używać urządzenie.
- o Dzieci powinny znajdować się pod nadzorem, aby mieć pewność, że nie bawią się urządzeniem.
- o Niniejszą instrukcję obsługi należy starannie przechowywać. W przypadku udostępniania urządzenia osobom trzecim, koniecznie należy przekazać im także instrukcję obsługi.
- o Wszyscy użytkownicy muszą stosować się do informacji zawartych w niniejszej instrukcji obsługi oraz przestrzegać wskazówek BHP.
- o Urządzenie wolno stosować tylko w pomieszczeniach zamkniętych.

2.3 Użytkowanie zgodnie z przeznaczeniem

Urządzenie pracuje bezpiecznie tylko wtedy, kiedy jest używane zgodnie ze swoim przeznaczeniem.

Wszelka ingerencja w urządzenie, jego montaż oraz prace konserwacyjne, musi wykonywać odpowiedni serwis specjalistyczny.

Toster przelotowy przeznaczony jest **tylko** do tostowania chleba i bułek.

Nie stosować **tostera przelotowego** do:

- pieczenia chleba lub bułek;
- tostowania produktów piekarskich takich jak bułeczki czosnkowe, kanapki z serem lub wypieki powleczone cukrem. Przy podgrzewaniu mogłyby się one przykleić do taśmy i ją zabrudzić, co z kolei mogło by mieć negatywny wpływ na funkcjonowanie urządzenia.



OSTRZEŻENIE!

Stosowanie urządzenia w celu różnym lub odbiegającym od jego normalnego przeznaczenia jest zabronione i uznawane za użytkowanie niezgodne z przeznaczeniem.

Wyklucza się jakiegokolwiek roszczenia wobec producenta lub / i jego pełnomocników z tytułu szkód powstałych wskutek użytkowania urządzenia niezgodnie z jego przeznaczeniem.

Odpowiedzialność za szkody powstałe w czasie użytkowania urządzenia w sposób niezgodny z jego przeznaczeniem ponosi tylko i wyłącznie użytkownik.

3. Transport, opakowanie i magazynowanie

3.1 Kontrola dostawy

Po dotarciu dostawy należy niezwłocznie sprawdzić, czy urządzenie jest kompletne i czy nie zostało uszkodzone podczas transportu.

W przypadku stwierdzenia widocznych uszkodzeń transportowych, należy odmówić przyjęcia urządzenia lub dokonać przyjęcia warunkowego. Zakres szkody należy wpisać do dokumentów przewozowych / listu przewozowego spedytora. Następnie należy zgłosić reklamację.

Ukryte szkody należy zgłosić bezpośrednio po ich stwierdzeniu, gdyż roszczenia odszkodowawcze można zgłaszać tylko w ramach obowiązujących terminów reklamacji.

3.2 Opakowanie

Prosimy nie wyrzucać kartonu od urządzenia. Może on być potrzebny do przechowywania urządzenia, przy przeprowadzce lub podczas wysyłki urządzenia do naszego punktu serwisowego w razie wystąpienia ewentualnych uszkodzeń. Przed uruchomieniem urządzenia należy całkowicie usunąć z niego zewnętrzny i wewnętrzny materiał opakowaniowy.



WSKAZÓWKA!

Przy użyciu opakowania należy przestrzegać przepisów obowiązujących w danym kraju. Materiały opakowaniowe nadające się do powtórnego użytku, należy wprowadzić do recyklingu.

Prosimy sprawdzić, czy urządzenie oraz akcesoria są w komplecie. Jeżeli brakowałoby jakiś części, prosimy skontaktować się z naszym Działem Obsługi Klienta.

3.3 Magazynowanie

Opakowanie należy pozostawić zamknięte do momentu instalacji urządzenia, a podczas przechowywania należy stosować się do oznaczeń dotyczących sposobu ustawienia i magazynowania opakowania.

Opakowane urządzenia należy przechowywać zawsze zgodnie z poniższymi warunkami:

- nie składować na wolnym powietrzu,
- przechowywać w suchym pomieszczeniu, chroniąc przed kurzem,
- nie wystawiać na działanie agresywnych środków,
- chronić przed działaniem promieni słonecznych,
- unikać wstrząsów mechanicznych,
- w przypadku dłuższego magazynowania (powyżej trzech miesięcy), regularnie kontrolować stan wszystkich części oraz opakowania, w razie konieczności urządzenie odświeżyć i odnowić.

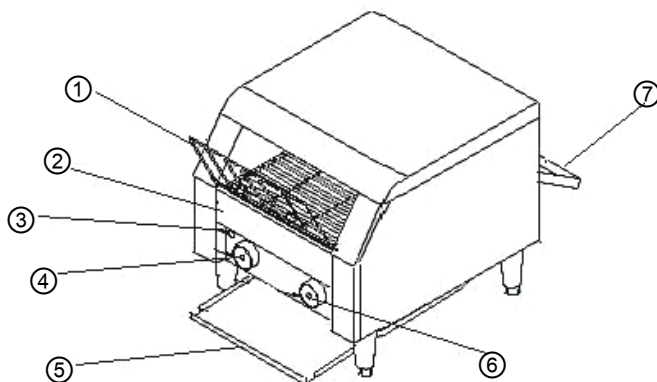
4. Parametry techniczne

4.1 Dane techniczne

Nazwa	Toster przelotowy „MINI“
Nr art.:	100.211
Wykonanie:	Stal szlachetna
Wydajność:	ok. 75 kromek / godz.
Moc przyłączeniowa:	230 V ~ 50 Hz 1,34 kW
Wymiary:	szer. 290 x gł. 440 x wys. 385 mm
Waga:	14,5 kg

Zastrzegamy sobie prawo dokonywania zmian technicznych!

4.1 Zestawienie podzespołów urządzenia



- ① Półka doprowadzająca tosty
- ② Półka na okruchy
- ③ Lampka kontrolna sieci (zielona)
- ④ Regulator prędkości taśmy
- ⑤ Półka podawcza tostów
- ⑥ Włącznik urządzenia
- ⑦ Półka przechwytyująca tosty

5. Instalacja i obsługa urządzenia

5.1 Wskazówki dotyczące bezpieczeństwa



NIEBEZPIECZEŃSTWO! Zagrożenie prądem elektrycznym!

Urządzenie może pracować tylko podłączone do prawidłowo zainstalowanego gniazda pojedynczego z uziemieniem.

Wtyczki urządzenia nie wolno wyjmować z gniazdka, ciągnąc za przewód. Przewód nie może dotykać gorących przedmiotów.

- Należy zwrócić uwagę, aby przewód nie miał kontaktu ani ze źródłami ciepła, ani z ostrymi krawędziami. Przewód nie może zwisać ze stołu ani z baru.



OSTRZEŻENIE! Gorąca powierzchnia zewnętrzna!

Podczas pracy niektóre elementy urządzenia bardzo się nagrzewają. Aby uniknąć poparzenia, nie należy dotykać gorących elementów!

- Nie należy używać urządzenia, jeśli jest ono niesprawne lub uszkodzone albo spadło na podłogę.
- Nie należy używać akcesoriów ani części zamiennych, które nie są zalecane przez producenta. Może to prowadzić do powstania sytuacji niebezpiecznych dla użytkownika, urządzenie może ulec uszkodzeniu lub spowodować uszczerbek na zdrowiu i życiu osób, a ponadto skutkuje to utratą gwarancji.
- Przewodu nie wolno układać na wykładzinie dywanowej ani na innych materiałach termoizolacyjnych. Przewodu nie wolno zakrywać. Przewód należy trzymać z dala od obszaru roboczego i nie wolno zanurzać go w wodzie.
- Nie stawiać na tosterze żadnych przedmiotów.
- W czasie pracy, urządzenia nie wolno przesuwac ani obracać.



NIEBEZPIECZEŃSTWO! Zagrożenie prądem elektrycznym!

W przypadku niewłaściwej instalacji, urządzenie może spowodować obrażenia ciała.

Przed instalacją urządzenia, należy porównać parametry prądu miejscowej sieci z parametrami zasilania urządzenia (patrz tabliczka znamionowa).

Urządzenie podłączyć, tylko jeżeli powyższe dane są ze sobą zgodne!

Należy przestrzegać wskazówek dotyczących bezpieczeństwa!

5.2 Ustawienie i podłączenie urządzenia

- Rozpakować urządzenie i usunąć cały materiał pakowy.
- Zamontować do urządzenia nóżki o regulowanej wysokości i ustawić je tak, aby urządzenie stało stabilnie.
- Postawić urządzenie na równej, stabilnej powierzchni, która wytrzyma ciężar urządzenia i nie jest wrażliwa na wysoką temperaturę.
- **NIGDY** nie stawiać urządzenia na powierzchni palnej (jak np. obrus, dywan itd.)
- Nie stawiać urządzenia w pobliżu otwartego ognia, pieców elektrycznych, pieców grzejnych i innych źródeł ciepła.
- Nie stawiać urządzenia w pobliżu materiałów palnych i łatwo palnych.
- Aby zapewnić bezpieczną pracę urządzenia, należy zachować odstęp z boku po 3 cm, z przodu i z tyłu po 30 cm, oraz 30 cm nad urządzeniem (np. w stosunku do półki ściennej lub sufitu).
- Miejsce, w którym będzie znajdował się toster musi posiadać dobrą wentylację.
- Nie stawiać urządzenia bezpośrednio w ciągach powietrza klimatyzatorów.
- Aby urządzenie mogło pracować bezpiecznie i zgodnie z przepisami, powinno znajdować się w pomieszczeniu zamkniętym o temperaturze pomiędzy 21°C -29°C.
- Obwód prądu z gniazdem musi być zabezpieczony przez co najmniej 16 A. Podłączenie tylko do gniazda ściennego; nie wolno stosować rozgałęźnika ani gniazdz wielokrotnych.
- Urządzenie należy tak ustawić, aby nie blokować dostępu do wtyczki.

5.3 Obsługa

Przed użyciem

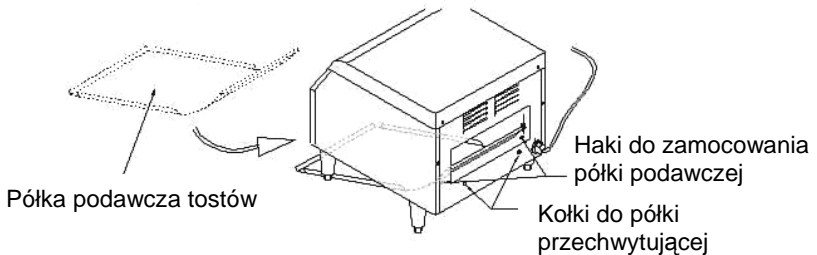
- Półkę na okruchy, półkę podawczą tostów i półkę przechwytyjącą należy przed użyciem dokładnie wymyć łagodnym środkiem myjącym i miękką ściereczką, a następnie opłukać. Na zakończenie dobrze osuszyć.
- Półkę na okruchy wsunąć w odpowiedni otwór pod półką doprowadzającą tosty (zdejmowana kratka), aż zaskoczy.



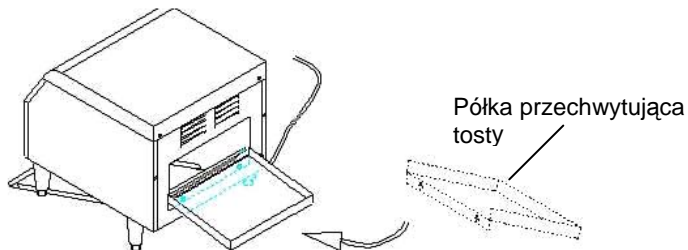
OSTRZEŻENIE!

Aby uniknąć zranienia i uszkodzenia urządzenia toster należy używać zawsze z włożoną półką na okruchy.

- Półkę doprowadzającą tosty zamocować w przedniej części urządzenia.
- Zamocować półkę podawczą tostów wsuwając ją najpierw zaokrągloną stroną pod urządzenie, a następnie zawiesić ją na dolnej krawędzi otworu w tylnej ścianie urządzenia na przewidzianych do tego zaczepach.

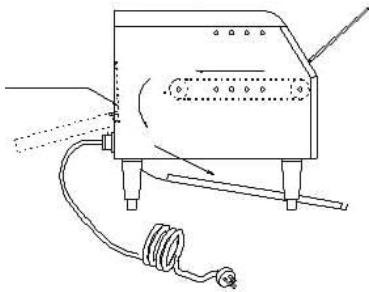


- Półkę przechwytyjącą tosty (z odpowiednimi szczelinami w przedniej części) zawiesić na przewidzianych do tego kołkach pod otworem w tylnej ścianie urządzenia.



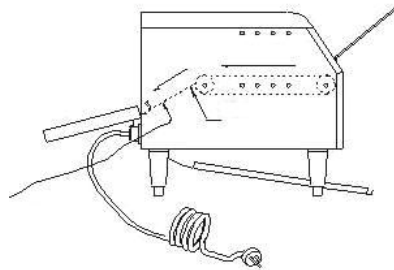
Wydawanie tostów

- W zależności od ustawienia, tosty mogą być wydawane na **dwa sposoby**:
 - z przodu, za pomocą półki podawczej tostów
 - z tyłu, za pomocą półki przechwytyjącej tosty
- Jeśli tosty mają być wydawane z przodu, należy zamknąć otwór w tylnej ścianie urządzenia za pomocą zamocowanego na tylnej metalowej klapie haka.



**Wydawanie tostów
z przodu**

- Przy wydawaniu tostów z tyłu tylna klapa metalowa urządzenia musi być złożona do wnętrza urządzenia.



**Wydawanie tostów
z tyłu**

- Upewnić się, że włącznik urządzenia znajduje się w pozycji wyłączonej **AUS/OFF**.
- Podłączyć urządzenie do pojedynczego gniazda zasilającego.
- Po włączeniu zapala się zielona lampka kontrolna sieci.
- Najpierw należy ustawić urządzenie za pomocą regulatora prędkości taśmy (lewe pokrętko, poz. 1-7) na najwyższy (najszybszy) stopień prędkości (stopień 1), a włącznik urządzenia (prawe pokrętko) ustawić w pozycji **BREAD** i nagrzewać urządzenie przez ok.15 – 20 minut.

Możliwe ustawienia:

- Grzałka górna i dolna = **BREAD/TOAST**,
 - Grzałka górna = **BUNS**
 - **STBY** = tryb czuwania
- Następnie w celu przetestowania puścić przez półkę doprowadzającą na taśmę 2 kromki. Im większa jest prędkość taśmy, tym jaśniejszy kolor tostów, i odwrotnie.
 - Po procesie tostowania kromki wychodzą, w zależności od ustawienia urządzenia przez półkę podawczą z przodu lub przez półkę przechwytyjącą z tyłu.



WSKAZÓWKA!

Do tostowania produktów o dużej wilgotności, jak np. angielskie muffinki, chleb żytni lub pełnoziarnisty, prędkość taśmy należy zmniejszyć, przekręcając regulator prędkości na wyższy poziom (zgodnie z ruchem wskazówek zegara).

- Najlepsze rezultaty osiąga się wybierając średnie (3-4) poziomy prędkości taśmy.
- Chleb/chleb tostowy/buleczki można kłaść także bezpośrednio na taśmę. W takim przypadku półkę doprowadzającą tostów należy złożyć na urządzenie zupełnie do tyłu.
- Jeśli toster nie jest akurat używany, w celu oszczędzania energii można przełączyć go za pomocą włącznika urządzenia na tryb czuwania „**STBY**“. W trybie oszczędnym toster pracuje na 25% mocy całkowitej.



WSKAZÓWKA!

Aby toster ponownie ustawić w trybie pełnej gotowości, włącznik urządzenia należy przekręcić na ustawienie: chleb (BREAD/TOAST) lub bułka (BUNS). W przeciągu 5 minut urządzenie jest znowu gotowe do tostowania.

6. Czyszczenie i konserwacja

6.1 Wskazówki dotyczące bezpieczeństwa

- Przed czyszczeniem urządzenia lub rozpoczęciem prac naprawczych, urządzenie należy odłączyć od źródła zasilania (wyjąć wtyczkę z gniazdka) i odczekać, aż ostygnie.
- Nie wolno stosować żadnych żrących detergentów i należy uważać, aby do urządzenia nie przedostała się woda.
- Aby uniknąć porażenia prądem nie wolno **NIGDY** zanurzać urządzenia, kabla ani wtyczki w wodzie lub innej cieczy.



OSTRZEŻENIE!

Urządzenie nie jest przystosowane do bezpośredniego spryskiwania strumieniem wody. Dlatego nie wolno używać do czyszczenia urządzenia strumienia wody pod ciśnieniem!

6.2 Czyszczenie

- Urządzenie należy czyścić regularnie.
- Powierzchnię należy czyścić miękką, wilgotną ściereczką i osuszać suchą ściereczką lub ręcznikiem papierowym.
- Uporczywe plamy można usuwać za pomocą środka do czyszczenia stali nierdzewnej lub za pomocą nieszorującego środka czyszczącego.
- Nie wolno stosować żadnych szorujących środków czyszczących, które mogłyby porysować powierzchnię tostera, co spowodowało by pogorszenie wyglądu zewnętrznego urządzenia oraz sprawiło, że brud łatwiej by się na nim osadzał.
- Usunąć z urządzenia półkę na okruchy, półkę podawczą tostów i półkę przechwytyjącą tosty i czyścić je za pomocą łagodnego środka czyszczącego, opłukać w czystej wodzie i na zakończenie wszystko osuszyć.
- Aby zdjąć półkę doprowadzającą tosty nacisnąć obydwie druciane szprychy do środka i usunąć półkę doprowadzającą tosty z urządzenia. Czyścić ją miękką, wilgotną ściereczką i w razie potrzeby ponownie zamontować.
- Miejsca trudno dostępne należy czyścić małą szczoteczką i łagodnym środkiem myjącym.
- Po czyszczeniu należy zastosować miękką suchą ściereczkę do wysuszenia i wypolerowania powierzchni.
- Przed odstawieniem urządzenia w suche miejsce należy się upewnić, że zostało ono poprawnie wyczyszczone.

6.3 Wskazówki dotyczące bezpieczeństwa podczas konserwacji

- Co jakiś czas należy sprawdzać, czy kabel sieciowy nie jest uszkodzony. Nie wolno używać urządzenia, jeśli kabel jest uszkodzony. Jeżeli kabel jest uszkodzony, musi zostać wymieniony przez serwis albo wykwalifikowanego elektryka, celem uniknięcia zagrożenia.
- W razie wystąpienia uszkodzeń lub usterek należy zwrócić się do sklepu specjalistycznego lub do naszego serwisu.
- Prace konserwacyjne i naprawcze mogą prowadzić wyłącznie osoby wykwalifikowane, stosując przy tym oryginalne części zamienne oraz akcesoria.
Nie należy podejmować prób naprawy urządzenia na własną rękę.

7. Utylizacja

Stare urządzenia

Po zakończeniu okresu eksploatacji, stare urządzenie należy poddać utylizacji, zgodnie z obowiązującymi w danym kraju regulacjami. Zalecamy skontaktować się ze specjalistyczną firmą lub nawiązać kontakt z komórką ds. utylizacji we władzach gminy.



UWAGA!

Aby wykluczyć ewentualne nadużycia i związane z tym zagrożenia, należy przed oddaniem urządzenia do utylizacji zadbać o to, by nie dało się go ponownie uruchomić. W tym celu należy odłączyć urządzenie od zasilania i odciąć kabel zasilający.



WSKAZÓWKA!



Podczas utylizacji urządzenia należy postępować zgodnie z właściwymi przepisami państwowymi lub regionalnymi.

Bartscher GmbH
Franz-Kleine-Straße 28
D-33154 Salzkotten
Niemcy

Tel.: +49 (0) 5258 971-0
Faks: +49 (0) 5258 971-120