

**1000**



**130151**

Bartscher GmbH  
Franz-Kleine-Str. 28  
D-33154 Salzkotten  
Tyskland

tlf. +49 5258 971-0  
fax.: +49 5258 971-120  
**Service hotline:** +49 5258 971-197  
[www.bartscher.com](http://www.bartscher.com)



Version: 1.0

Forberedelsesdato: 2023-10-12

## Original betjeningsvejledning

1	Sikkerhed .....	2
1.1	Forklaring af advarselsord .....	2
1.2	Sikkerhedstips .....	3
1.3	Brug som beregnet .....	6
1.4	Ukorrekt brug .....	6
2	Generelle oplysninger.....	7
2.1	Ansvar og garanti.....	7
2.2	Ophavsret beskyttelse .....	7
2.3	Overensstemmelseserklæring .....	7
3	Transport, emballage og opbevaring .....	8
3.1	Leveringskontrol.....	8
3.2	Emballage.....	8
3.3	Opbevaring .....	8
4	Tekniske data .....	9
4.1	Tekniske data .....	9
4.2	Kompilering af apparatets komponenter .....	10
5	Installation og betjeninga .....	12
5.1	Installation.....	12
5.2	Montering og demontering .....	13
5.3	Betjening.....	15
6	Rengøring og vedligeholdelse .....	20
6.1	Sikkerhedsanvisninger ved rengøring.....	20
6.2	Rengøring .....	21
7	Mulige driftsfejl.....	23
8	Bortskaffelse.....	24



**Læs grundigt denne betjeningsvejledning før anvendelse og opbevar den i et nemt tilgængeligt sted!**

Denne betjeningsvejledning indeholder en beskrivelse af enhedens installation, dens drift og vedligeholdelse og er en vigtig kilde til information og vejledning. Forudsætningen for sikker og korrekt betjening af apparatet er kendskabet til alle sikkerheds- og driftsinstruktioner, der findes i enheden. Desuden gælder bestemmelserne om ulykkesforebyggelse, sundheds- og sikkerhedsbestemmelser og gældende lovbestemmelser i enhedens anvendelsesområde.

Læs venligst denne betjeningsvejledning inden du begynder at arbejde med enheden, og især inden du sætter den i brug, for at undgå skader på personer og ting. Ukorrekt brug kan medføre skade.

Denne betjeningsvejledning er en integreret del af produktet og skal altid opbevares i nærheden af enheden. Den skal også være tilgængelig til enhver tid. Når enheden overføres, er det også nødvendigt at give denne betjeningsvejledning.

## 1 Sikkerhed

Apparatet er lavet i henhold til gældende regler for teknologi. Dette apparat kan dog være en farekilde, hvis den bruges uhensigtsmæssigt eller ukorrekt. Alle brugere skal overholde oplysningerne i denne brugsvejledning og overholde sikkerhedsinstruktionerne.

### 1.1 Forklaring af advarselsord

Vigtige sikkerhedsoplysninger og advarselsoplysninger er angivet i denne betjeningsvejledning med de relevante advarselssymboler. Disse bemærkninger skal nøje overholdes, for at undgå ulykker, skader på personer og ejendom.



**FARE!**

**FARE** symbolet advarer om farer, der medfører alvorlig skade eller død, hvis de ikke undgås.



**ADVARSEL!**

**ADVARSEL** symbolet advarer om farer, der kan medføre moderate eller alvorlige skader eller død, hvis det ikke undgås.

**FORSIGTIG!**

**FORSIGTIG** symbolet advarer om farer, der kan forårsage mindre eller moderate skader, hvis de ikke undgås.

**OBS!**

Signalord **OBS** angiver mulig skade på ejendommen, der kan opstå, hvis du ikke følger sikkerhedsanvisningerne.

**HENVISNING!**

**HENVISNING** symbolet informerer brugeren om yderligere oplysninger og brugsanvisninger.

## 1.2 Sikkerhedstips

### Elektrisk strøm

- Overspænding eller forkert installation kan medføre elektrisk stød.
- Enheden kan kun tilsluttes, hvis dataene på typeskiltet svarer til netspændingen.
- Enheden skal holdes tør, for at undgå elektriske kortslutninger.
- Hvis der opstår funktionsfejl under drift, skal du straks afbryde apparatet fra strømforsyningen.
- Rør ikke stikket med våde hænder.
- Rør aldrig apparatet, når det er i vandet. Afbryd straks apparatet fra strømforsyningen.
- Alle reparationer eller åbning af kabinettet må kun udføres af specialister og ved passende værksteder.
- Bær ikke apparatet ved at holde på strømkablet.
- Lad ikke strømkablet komme i kontakt med varmekilder og skarpe kanter.
- Du må ikke bøje, klemme eller tænde strømkablet.
- Strømkablet skal foldes helt ud.
- Placer aldrig apparatet eller andre genstande direkte på strømkablet.
- Tag altid fat i stikket, for at afbryde apparatet fra strømforsyningen.
- Strømkablet skal kontrolleres jævnlige med hensyn til beskadigelse. Brug ikke enheden hvis kablet er beskadiget. Hvis det viser sig, at strømkablet er beskadiget, kontakt en kvalificeret elektriker eller serviceværksted for at få det udskiftet.

### Anvendelse kun under tilsyn

- Apparatet må kun betjenes under tilsyn.
- Bliv altid i nærheden af apparatet.

### Driftspersonale

- Apparatet må kun betjenes af kvalificeret og uddannet personale.
- Dette apparat må ikke betjenes af personer (herunder børn) med begrænset fysisk, sensorisk eller mental evner, såvel som af personer med begrænset erfaring og/eller begrænset viden.
- Børn skal overvåges for at sikre, at de ikke leger eller starter apparatet.

### Sikkerhed ved betjening af håndblender

- Rør aldrig ved bevægelige dele af apparatet under betjening.
- Du må aldrig tilføje produkterne eller genstande, der har andre egenskaber end de produkter, der er egnet til den tilsigtede brug af apparatet, såsom knogler, frosset kød, ikke-fødevarer eller andre genstande såsom halstørklæde osv.
- Hold aldrig apparatet på andre steder end dem, der er beregnet til normal brug.
- Hold aldrig, betjen eller start apparatet med en hånd.
- Når apparatet er tilsluttet og arbejder, er det forbudt at trykke andre fødevarer eller ingredienser i bunden af gryden, eller instruere andre mennesker om at trykke på den, samt at indsætte hænderne eller andre kroppsdele i gryden, mens apparatet er i drift.
- Nedsænk aldrig apparatet i en gryde med mad til forarbejdning dybere end nedsænkingsniveaet.
- Fjern aldrig apparatet ud af gryden, før det stopper helt og ikke tidligere end 10 sekunder efter, at apparatet er slukket.
- Fjern aldrig helt eller delvist sikkerhedsanordninger eller advarselsmeddelelser fra apparatet.
- Brug aldrig apparatet, medmindre alle forholdsregler er truffet for at eliminere den resterende risiko.

### Restrisiko som følge af fjernelse af permanente afskærmninger, manipulation med beskadigede/ slidte dele

- Brugeren må under ingen omstændigheder forsøge at åbne eller fjerne et fast dæksel eller ændre sikkerhedselementer.
- Under genpåfyldning, vedligeholdelse og rengøring samt under alle andre manuelle betjening på apparatet, hvor indsætning af hænderne eller andre

dele af kroppen i apparatets farlige områder forbliver resterende risiko, der primært består af:

- berøring af apparatets elementer,
  - slid og/eller gnidning på ru dele af apparatet,
  - skade på spidse elementer,
  - dannelsen af snitsår fra skarpe elementer,
  - at blive fanget i bevægelige dele (f.eks. en piskeris).
- Der er en restrisiko ved rengøring eller fjernelse af affald fra kniven på grund af nødvendigheden af at lægge dine hænder i nærheden af kniven, hvilket hovedsageligt kan føre til personskade fra skarpe dele.
  - Af denne grund skal brugeren og vedligeholdelsesteknikeren trænes i manuelle indgreb med åbne dæksler og de deraf følgende risici og være autoriseret af den ansvarlige person. De skal også bære passende personlig værnetsøj eller skærefaste beskyttelseshandsker.

## Ukorrekt anvendelse

- Ukorrekt eller forbudt brug kan beskadige apparatet.
- Anvend kun apparatet, hvis dets tekniske tilstand ikke viser nogen fejl og giver mulighed for sikker drift.
- Apparatet må kun anvendes, hvis alle tilslutninger er lavet i overensstemmelse med forskrifterne.
- Apparatet kan kun bruges, når det er rent.
- Brug kun originale reservedele. Forsøg aldrig at reparere apparatet selv.
- Foretag ikke ændringer eller modifikationer på apparatet.

## 1.3 Brug som beregnet

Enhver brug af apparatet til formål, der er forskellig og / eller afvigende fra den normale tilsigtede anvendelse som beskrevet nedenfor, er forbudt og betragtes som utilsigtet brug.

Følgende anvendelse er i overensstemmelse med den tilsigtede anvendelse:

- Blanding, formaling til puré og finskæring af passende varme og kolde retter.
- Blanding, piskning og emulgering (ved hjælp af en passende piskeris og emulgator - valgfrit udstyr).

**Dette apparat er kun beregnet til professionel brug.**

## 1.4 Ukorrekt brug

Ukorrekt brug kan medføre personskaade og ejendom forårsaget af farlig spænding, brand og høje temperaturer. Apparatet må kun bruges til de værker, der beskrives i denne betjeningsvejledning.



## 2 Generelle oplysninger

### 2.1 Ansvar og garanti

Alle oplysningerne og tips i denne betjeningsvejledning er udarbejdet under hensyntagen til gældende regler, aktuelle tekniske og professionelle viden samt vores mange års erfaring. Ved bestilling af specielle modeller eller ekstra muligheder, og i tilfælde af brugen af den nyeste tekniske viden, kan apparatet, der leveres under visse omstændigheder, afvige fra forklaringerne og talrige tegninger i denne brugsanvisning.

Producenten er ikke ansvarlig for eventuelle skader eller mangler som følge af:

- manglende overholdelse af anvisningerne,
- ukorrekt brug,
- indførelse af tekniske ændringer,
- brug af uautoriserede reservedele.

Vi forbeholder os retten til at foretage tekniske ændringer af produktet for at forbedre dets ydeevne og kvalitet.

### 2.2 Ophavsret beskyttelse

Denne betjeningsvejledning, tekster, tegninger, billeder og andre elementer, der er indeholdt i den, er beskyttet af ophavsretten. Det er forbudt at gengive indholdet af betjeningsvejledningen i enhver form og på nogen måde (herunder fragmenter) og bruge og / eller overføre dets indhold til tredjepart uden producentens skriftlige samtykke. Overtrædelse af ovenstående resultat medfører pligten til at betale erstatning. Vi forbeholder os retten til at forfølge yderligere krav.

### 2.3 Overensstemmelseserklæring

Apparatet overholder gældende standarder og EU-retningslinjer. Ovenstående er bekræftet i EF-overensstemmelseserklæringen. Hvis det er nødvendigt, vil vi med glæde sende dig den relevante overensstemmelseserklæring.

## 3 Transport, emballage og opbevaring

### 3.1 Leveringskontrol

Ved modtagelse af leveringen skal du straks kontrollere, om apparatet indeholder alle komponenter, og at den ikke er blevet beskadiget under transporten. I tilfælde af synlig transportskader, skal du nægte at modtage apparatet eller acceptere på specielle betingelser. På transportselskabets transportdokumenter / fragtbrev skal du mærke omfanget af skaden og lave en klage. Skjulte skader skal indberettes umiddelbart efter, at de er blevet identificeret, da der kun kan påberåbes fordringer inden for de gældende frister.

I mangel af dele eller tilbehør bedes du kontakte vores kundeserviceafdeling.

### 3.2 Emballage

Kast ikke kartonen væk. Det kan være nødvendigt at opbevare apparatet, når den flyttes, eller når apparatet sendes til vores servicecenter i tilfælde af skade.

Apparatets emballage og individuelle komponenter er lavet af genanvendelige materialer. Dette gælder: folier og plastposer, papemballage.

Ved bortskaffelse af emballage skal du overholde reglerne i dit land.

Genbrugsemballager skal genanvendes.

### 3.3 Opbevaring

Hold emballagen lukket, indtil apparatet er installeret, og følg markeringen vedrørende indstilling og opbevaring. Emballagen bør kun opbevares under følgende forhold:

- i lukkede rum
- skal opbevares i et tørt og støvfrit miljø
- væk fra aggressive midler
- på et sted, der er beskyttet mod sollys
- på et sted, der er beskyttet mod mekaniske stød.

Ved længere opbevaring (mere end tre måneder) skal tilstanden for alle dele og emballagen kontrolleres regelmæssigt. Emballagen skal udskiftes med nye, om nødvendigt.

## 4 Tekniske data

### 4.1 Tekniske data

Navn:	Stavmixer-sæt 1000
Artikelnr.:	130151
Materiale:	rustfrit stål, kunststof
Materiale blandestav:	rustfrit stål
Blandestav længde i mm:	410
Knivtype:	Ø 52 mm   3 knive   rustfrit stål
Blanderens maksimale hastighed i omdr./min.	19000
Maks. bearbejdning i l :	120
Kabellængde i m:	2,1
Tilslutningsværdi:	0,85 kW   230 V   50 Hz
Mål (bredde x dybde x højde) i mm:	260 x 125 x 820
Vægt i kg:	4,9

Vi forbeholder os retten til at foretage tekniske ændringer!

### Version / egenskaber

- Inklusive:
  - 1 sæt til knivadskillelse
  - blandestav
  - 1 motorblok
  - 1 vægbeslag
- Designet til:
  - blanding
  - fremstilling af puré
  - knusning
- Styring: knap
- Hastighedsregulering: trinløs
- Aftagelig blandestav
- Egenskaber: forarbejdning af varm og kold mad

## 4.2 Kompilering af apparatets komponenter

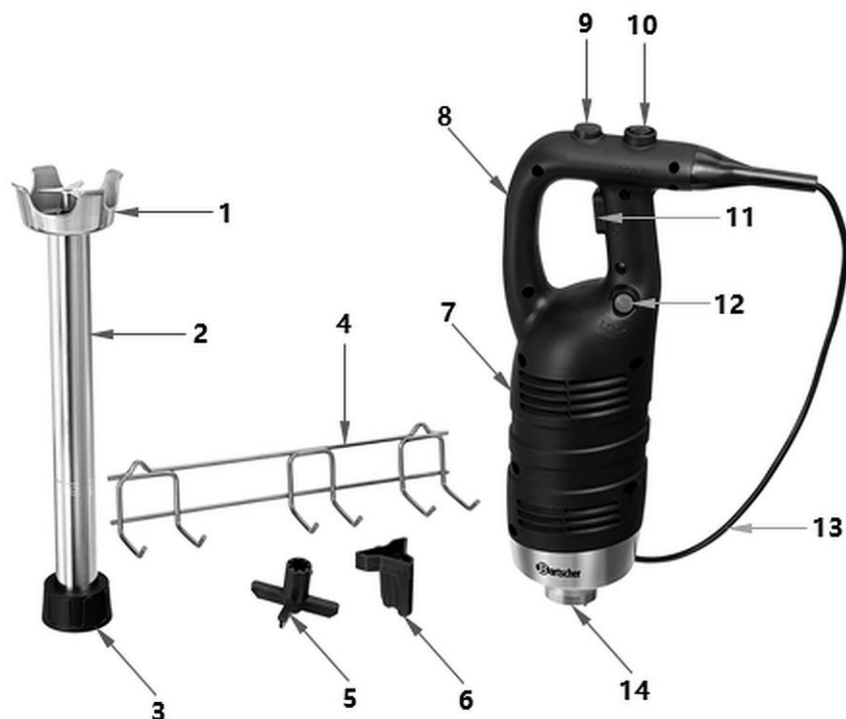


Fig. 1

- |                                     |                             |
|-------------------------------------|-----------------------------|
| 1. Mixerstav med kniv               | 2. Blandefod med dyppemærke |
| 3. Låsering                         | 4. Vægbeslag                |
| 5. Værktøj til demontering af knive | 6. Knivbeskyttelse          |
| 7. Apparatets krop med motorenhed   | 8. Håndtag                  |
| 9. Hastighedsregulator              | 10. Sikkerhedsafbryder      |
| 11. Tænd/sluk-knap                  | 12. Kontinuerlig drift knap |
| 13. Strømkabel                      | 14. Hurtigstik              |

## Tekniske data

**Ekstra tilbehør (ikke inkluderet i leveringsomfanget, art.nr. 300151!)**

### Piskeris STMS 1000

- Materiale: rustfrit stål, kunststof
- Piskeris længde: 250 mm
- Mål: bredde 118 x dybde. 118 x højde 380 mm
- Vægt: 0,9 kg

**Art-nr.: 130152**



### Emulgeringsskive STMS 1000

- Materiale: rustfrit stål
- Emulgeringsskive: Ø 42 mm
- Mål: bredde 42 x dybde. 42 x højde 20 mm
- Vægt: 0,02 kg
- Inklusiv: 1 sæt til demontering af knive

**Art-nr.: 130153**



### Håndblender håndtag STMS 1000

- Materiale: rustfrit stål
- Diameter gryde: 400 - 690 mm
- Diameter blandestav: op til 42 mm
- Mål: bredde 405 x dybde. 604 x højde 83 mm
- Vægt: 1,3 kg

**Art-nr.: 130154**



DK

### Sikkerhedssystemer

#### Sikkerhedsafbryder:

Sikkerhedskontaktens funktion er at sikre, at begge hænder er væk fra klingen, når enheden startes.

#### Kredsløbsafbryder (Circuit breaker):

Denne kontakt bruges til at beskytte kredsløbet mod skader på grund af overstrøm på grund af overbelastning eller kortslutning. Kontakten afbryder strømmen, når den registrerer en fejl.

#### ANVISNING!

**For at nulstille enheden skal du vente et par minutter på, at motoren er kølet af, og derefter genstarte enheden.**

## 5 Installation og betjening

### 5.1 Installation

#### Udpakning / indstilling

- Pak apparatet ud og fjern alle eksterne og interne emballageelementer og transportsikringer.



#### FORSIGTIG!

#### Fare for kvælning!

Børn må ikke få adgang til emballagematerialer som plastposer og polystyrenkomponenter.

- Hvis der er en beskyttende film på apparatet, skal du fjerne den. Beskyttelsesfolien bør fjernes langsomt for ikke at efterlade eventuelle rester af klæbemidlet. Fjern eventuelle rester af klæbemidlet med et egnet opløsningsmiddel.
- Pas på ikke at skade skiltet eller advarselsindikationer på apparatet.
- Placer **aldrig** apparatet i fugtige eller våde omgivelser.
- Installer apparatet, så forbindelserne er let tilgængelige for hurtig afbrydelse, hvis det er nødvendigt.
- Apparatet skal placeres på en overflade med følgende egenskaber:
  - med tilstrækkelig bæreevne, vandbestandig, tør og modstandsdygtig overfor høje temperaturer
  - stor nok til at arbejde sammen med apparater uden problemer

## Installation og betjeninga

- let tilgængelig
- med god ventilation.
- Hold tilstrækkelig afstand fra bordets kanter. Apparatet kan tippe og falde.

### Tilslutning til strømforsyning

- Kontroller, at apparatets tekniske data (se typeskiltet) svarer til dataene i det lokale netværk.
- Tilslut apparatet til en enkelt, jordet og tilstrækkeligt beskyttet stikkontakt. Tilslut ikke apparatet til en stikkontakt med flere stik.
- Tilslut tilslutningsledningen, så ingen kan træde på den eller gå over den.

## 5.2 Montering og demontering

### Håndblender håndtag samling



Fig. 2

1. Monter om nødvendigt håndtaget til håndblenderen, der følger med de passende skruer og propper (medfølger ikke).
2. Brug de medfølgende bøjler til håndblenderen til at markere de 2 huller på væggen til boring.
3. Bor huller på de markerede steder.
4. Sæt dyvlerne i de borede huller.
5. Brug de medfølgende skruer til at skrue fast beslaget til håndblenderen på væggen.

### Montering/afmontering af blandestav

#### ADVARSEL!

Der er fare for skade!

Montering / demontering af enkelte dele af apparatet må kun udføres med apparatet slukket og netstikket trukket ud.

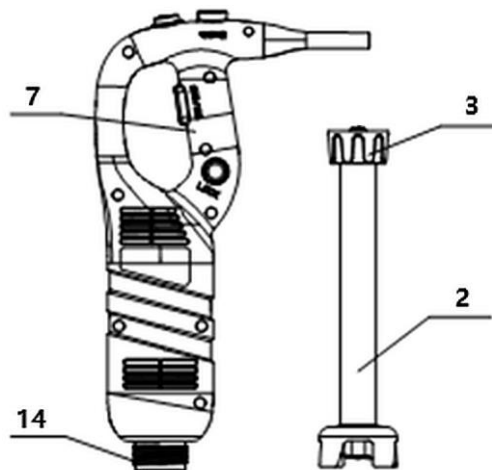


Fig. 3

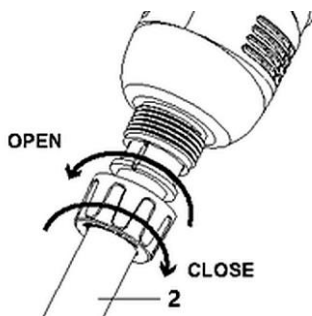


Fig. 4

1. Juster låseringen (3) på blandestaven med hurtigkoblingen (14) på apparatets krop (7).

#### OBS!

Bemærk at koblingsnøglen skal klikke ind i tungen (fig. 4).

#### ANVISNING!

Andet tilbehør monteres på apparatets krop på samme måde.

Demontering udføres i omvendt rækkefølge af trinene beskrevet ovenfor.



### 5.3 Betjening

#### Kontroller og test inden opstart

Kontrol / test	Procedure
<p>Sørg for at:</p> <ul style="list-style-type: none"> <li>– der er ingen fremmedlegemer i gryden</li> </ul>	<p>Visuel inspektion for at se, om der er nogen fremmedlegemer i gryden, såsom værktøjer, håndklæder osv., og andre ikke-fødevarer. Hvis sådanne genstande findes, skal de fjernes.</p>
<p>Renhedskontrol:</p> <ul style="list-style-type: none"> <li>– af udvendige dele af apparatet</li> <li>– tilbehør overflade</li> <li>– af indvendige dele af apparatet</li> </ul>	<p>Alle overflader på udskiftede dele skal inspiceres visuelt for at kontrollere deres renhed inden brug. Hvis der findes mug eller anden forurening, skal disse dele rengøres i henhold til instruktionerne i kapitel <b>6.2 „Rengøring”</b>.</p>
<p>Statusoversigt:</p> <ul style="list-style-type: none"> <li>– permanente sikkerhedsanordninger</li> <li>– apparatets krop</li> </ul>	<p>Alle faste afskærmninger osv. skal udføre deres funktioner. Lav en visuel kontrol af alle bestanddele for at sikre, at de ikke er beskadiget udvendigt. Disse komponenter skal absolut udskiftes, så snart de første tegn på slid eller skade er synlige. Kontakt kundeservice.</p>
<p>Gennemgang af operationel kapacitet:</p> <ul style="list-style-type: none"> <li>– beregnet til at sikre sikkerheden ved kontrol / inspektions-elementer</li> <li>– styresystemer</li> </ul>	<p>Alle elementer skal udføre de funktioner, som de er beregnet til. Styr elementerne direkte, så de udfører den forventede funktion.</p> <p>Elementer, der viser de første tegn på slid eller skade, skal udskiftes øjeblikkeligt. Kontakt kundeservice.</p>
<p>Sørg for at:</p> <ul style="list-style-type: none"> <li>– at der ikke er mærkelige lyde, når apparatet tændes</li> </ul>	<p>Hvis der under kontrol af kontrolsystemer forekommer mærkelige lyde, der indikerer fx beslagskade eller mekanisk skade, skal du straks stoppe apparatet, afbryde det fra strømforsyningen og informere kundeservice.</p>

DK

Tab. 1



### ADVARSEL!

#### Fare for snitsår!

Hold hænderne og andre kropsdele væk fra det område, hvor blanderkniven er placeret, mens den er fastgjort til motorenheden, og maskinen fungerer.

#### Fare for kvæstelser på dine hænder!

Du må aldrig række fødevarebeholderen med dine hænder eller køkkenredskaber, mens du arbejder. De kan blive fanget i bevægelige maskindele og forårsage kvæstelser.

### Forberedelse af apparatet

1. Rengør grundigt apparatet og tilbehøret før første brug i henhold til instruktionerne angivet i kapitel 6 ”Rengøring”.
2. Start apparatet ved at overholde følgende instruktioner:
  - positivt kontrolresultat vedrørende strømforsyningen;
  - tilslutning af stikket til en passende stikkontakt;
  - positivt resultat af montageinspektionen (afsnit ”**Montering/demontering**”);
  - positivt resultat af forudgående idriftsættelse af kontrol / tester (**Tabel 1**);
  - kontrol for at sikre overholdelse af sikkerhedsforskrifterne.

## Arbejdsstilling

### ved brug af blandestaven:

- for bedre kontrol, hold blenderen ved håndtaget og bunden af motorenheden;
- vip let blandestaven, så blandefoden med kniven ikke rører bunden af beholderen;
- Sørg altid for, at blandefoden med kniven er dybt nok nedsænket til at undgå sprøjt;
- Sørg altid for, at motorenhedens ventilationsåbninger ikke kommer i kontakt med væsker.

### **OBS!**

**For optimale resultater skal blandespidsen være to tredjedele nedsænket under drift.**

**Nedsænk kun blandestaven op til nedsænkingsmærket.**

### når du bruger piskeriset:

- apparatet kan også holdes med den ene hånd ved håndtaget, idet den anden hånd efterlades fri til at holde skålen om nødvendigt;
- når du forbereder blandingen, skal du flytte piskeriset rundt i skålen for at sikre, at blandingen er fuldstændig homogen;
- hold aldrig piskeriset til kanten af skålen.

### **OBS!**

**For maksimal effektivitet skal mindst en femtedel af piskerisets længde nedsænkes i blandingen.**

**Nedsænk aldrig håndtaget på piskeriset i blandingen.**

### **OBS!**

**Vi anbefaler kraftigt, at du altid starter piskeriset ved en lavere hastighed og derefter øger den langsomt.**

### Start og stop af blandingsprocessen



Fig. 5

1. Sørg for, at tænd/ sluk-kontakten (11) er indstillet til "Sluk".
2. Sæt blandestaven eller piskeriset i apparatet (afsnit "**Montering / demontering**").
3. Tilslut apparatet til strømforsyningen.
4. Tryk på sikkerhedsafbryderen (10) og hold den nede.
5. Tryk på tænd/sluk-knappen (11), og blenderen tænder. Slip nu sikkerhedsafbryderen (10).
6. For at stoppe håndblenderen skal du slippe tænd/sluk-knappen (11), og apparatet stopper.

DK

### Kontinuerlig drift

1. Følg trin 1 til 6 ovenfor (afsnit "**Start og stop blandingsproces**").
2. Tryk derefter på låseknappen (12), mens tænd/sluk-kontakten (11) er i trykket position.
3. Slip tænd/sluk-kontakten (11).  
Apparatet fortsætter med at køre.
4. Tryk på tænd/sluk-knappen (11) og slip den for at slukke apparatet.

### Arbejde med forskellige hastigheder

1. Følg trin 1 til 6 ovenfor (afsnit ”**Start og stop blandingproces**”).
2. Varier motorhastigheden ved at dreje hastighedskontrollen (9) mod maksimum eller minimum efter behov.

Takket være det selvjusterende hastighedssystem forbliver den valgte hastighed konstant, selvom konsistensen af blandingen ændres.

#### **OBS!**

**Vi anbefaler, at du altid starter blenderen ved en lavere hastighed, derefter vælger andre hastigheder!**

### Sluk for apparatet

Følg disse trin, når du slukker for apparatet:

- sørg for, at bearbejdningen er afsluttet, eller at produktet har opnået den ønskede kvalitet, før du slukker apparatet,
- stop apparatet ved at slippe tænd/sluk-kontakten,
- vent ca. 10 sekunder, indtil motoren stopper helt,
- fjern apparatet og placer den på en passende overflade,
- træk stikket ud af stikkontakten.

Derefter kan du rengøre apparatet og tilbehøret i henhold til anvisninger angivet i kapitel 6 ”**Rengøring**”.

## 6 Rengøring og vedligeholdelse

### 6.1 Sikkerhedsanvisninger ved rengøring

- Apparatet skal afbrydes fra strømforsyningen inden rengøring.
- Lad apparatet afkøle helt.
- Sørg for, at der ikke kommer vand ind i apparatet. Sænk ikke apparatet under rengøring i vandet eller andre væsker. Brug ikke vandstråle under tryk for at rengøre apparatet.
- Brug ikke skarpe eller metalgenstande (kniv, gaffel osv.) til at rengøre apparatet. Skarpe genstande kan beskadige enheden og føre til elektrisk stød, når det kommer i kontakt med ledende komponenter.
- Brug ikke slibemidler, der indeholder opløsningsmidler eller kaustiske rengøringsmidler. Disse kan beskadige overfladen.
  
- Rengør ikke apparatet med en damprenser.
- Brug ikke komprimeret luft på områder, hvor mel er til stede og på apparatet.
- Brug ikke rengøringsmidler, der indeholder klor (endda fortyndet), eller rengøringsmidler, såsom blegevæsker, saltsyre, rørrensemidler, marmorrensere, afkalkningsmidler osv., fordi sådanne stoffer påvirker negativt stålets egenskaber og kan medføre irreversible pletter eller oxidation. Selv små lækager af de ovennævnte midler kan oxidere og i nogle tilfælde skade stål.
- Brug ikke sølvrensere.

#### **OBS!**

**Vask aldrig apparatet og dets tilbehør i en opvaskemaskine.**

### 6.2 Rengøring



#### FARE!

##### Risiko for elektrisk stød!

Placer eller anbring aldrig apparatet direkte i en vask eller under en vandhane.

Vær altid opmærksom på, at der ikke kommer vand ind i apparatet.



#### ADVARSEL!

##### Fare for snitsår!

##### Blandekniven er meget skarp.

Rør aldrig ved blandekniven med dine blotte hænder.

Brug altid skærebestandige handsker, når du renser apparatet.

##### Der er fare for skade!

Hold aldrig på eller flyt ikke de bevægelige dele før og under rengøringen uden først at kontrollere, at de er stille, og apparatet er afbrudt fra strømforsyningen.

DK

1. Apparatet skal rengøres umiddelbart efter brug for at undgå, at mad klæber til overfladen.

#### FORSIGTIG!

**Alle overflader og dele af apparatet, der kommer i kontakt med fødevarer og muligvis områder med kontakt med fødevarer (ydre og indvendige værktøjsoverflader) og områder inden for apparatets drift (øvre overflade af værktøjet, der er fastgjort til apparatet og dets udvendige overflade), skal rengøres regelmæssigt som beskrevet nedenfor og til sidst desinficeret.**

2. Hvis håndblenderen er blevet brugt til at tilberede varme produkter, afkøles bunden af blenderen i koldt vand, før den tages ud af apparatet.
3. Fjern tilbehøret fra apparatets krop før rengøring.
4. Overhold instruktionerne, angivet i kapitlet **"Montering / demontering"** når du fjerner tilbehøret.
5. Fjern eventuelle madrester fra tilbehøret (f.eks. med en plastskraber)
6. Rengør det adskilte tilbehør med varmt vand, en blød klud eller en blød opvaskebørste og et mildt rengøringsmiddel.

7. For at fjerne fedt skal du bruge denatureret alkohol.
8. Skyl derefter tilbehøret med rent varmt vand.
9. Tør apparatets krop med motorenheden med en blød, let fugtig klud (ikke dryppende).
10. Tør de vaskede genstande grundigt med en blød, fnugfri klud.
11. Brug et kommercielt tilgængeligt fødevaregodkendt rengørings- og desinfektionsmiddel til at desinficere alle overflader. Følg instruktionerne fra producenten af dette rengøringsmiddel.
12. Vi anbefaler at fastgøre apparatet og tilbehøret til den medfølgende håndblender for sikker og tør opbevaring.

### Opbevaring

1. I tilfælde af længere pauser i brug, skal du rengøre apparatet , som beskrevet ovenfor.
2. Alle vaskede dele skal tørres grundigt.
3. Påfør en stor mængde vaselinolie på alle overflader i rustfrit stål ved hjælp af en klud, så disse overflader er beskyttet af et yderligere lag.
4. Pak apparatets komponenter i en blød, fnugfri klud.
5. Apparatet skal opbevares på et tørt, rent sted ikke udsat for frost og sollys og uden for børns rækkevidde. Placer ikke tunge genstande direkte på apparatet.



## 7 Mulige driftsfejl

Nedenstående tabel beskriver mulige årsager og metoder til at fjerne drifts-  
betjeningsfejl, der kan opstå under driften af apparatet. Hvis de opståede driftsfejl  
ikke kan rettes, bedes du kontakte servicecentret.

Angiv artikelnummer, modelnavn og serienummer. Disse data findes på apparatets  
typeskilt.

<b>Fejl</b>	<b>Mulig årsag</b>	<b>Fjernelse</b>
Apparatet virker ikke: blande- kniven roterer ikke	Ingen strømforsyning	Kontroller og genindfør strømforsyningen
	Apparatet er ikke korrekt tilsluttet strømforsyningen	Tilslut stikket til stikkontakten
	Tænd for tænd/sluk- kontakten	Kontakt kundeservice
Afbrydelse af arbejdet	Den beskyttende termiske afbryder er udløst på grund af for lang drift / overbelastning	Slip tænd/sluk-kontakten Træk stikket ud vent et par minutter på, at motoren er afkølet, og den termiske beskyttelsesmekanisme nulstilles Derefter genstart apparatet
	Årsag / årsager, der ikke kan identificeres	Kontakt kundeservice

Tabel. 2

### 8 Bortskaffelse

#### Elektrisk udstyr



Elektrisk udstyr er markeret med dette symbol. Elektrisk udstyr skal bortskaffes og genanvendes på en forsvarlig og miljøvenlig måde. Brug ikke elektriske apparater i husholdningsaffald. Afbryd enheden fra strømforsyningen, og fjern forbindelseskablet fra apparatet.

Elektriske apparater skal tages til udpegede indsamlingssteder.