

**900T2 +GL**



**200274**



<b>DEUTSCH</b>	-----	<b>Seite 1 bis 4</b>
<b>ENGLISH</b>	-----	<b>from page 5 to 8</b>
<b>FRANÇAIS</b>	-----	<b>de page 9 à page 12</b>
<b>ITALIANO</b>	-----	<b>pagine da 13 a 16</b>
<b>ESPAÑOL</b>	-----	<b>de la página 17 a la 20</b>
<b>PORTUGUÊS</b>	-----	<b>as páginas desde 21 até 24</b>
<b>NEDERLANDS</b>	-----	<b>blz. 25 t/m 28</b>
<b>DANSK</b>	-----	<b>side fra 29 til og med 32</b>
<b>РУССКИЙ</b>	-----	<b>страница 33 до 36</b>
<b>TÜRKÇE</b>	-----	<b>sayfalar: 37-40</b>
<b>POLSKI</b>	-----	<b>strony od 41 do 44</b>
<b>ČESKY</b>	-----	<b>stránka 45 až 48</b>
<b>HRVATSKI</b>	-----	<b>stranica 49 do 52</b>
<b>MAGYAR</b>	-----	<b>53 – 56. oldal</b>
<b>ΕΛΛΗΝΙΚΑ</b>	-----	<b>σελίδες από 57 ως 60</b>



## Technische Daten

<b>Bezeichnung</b>	<b>Glasaufsatz 900T2 +GL</b>
Art.-Nr.:	<b>200274</b>
Material:	Glas
Ausführung:	<ul style="list-style-type: none"><li>▪ Bausatz, einfache Montage</li><li>▪ 1 Zwischenablage aus Glas, B 856 x T 298 mm, maximale Nutzhöhe: unten 230 mm, oben 168 mm</li></ul>
Abmessungen:	B 880 x T 540 x H 425 mm
Gewicht:	25,4 kg

Technische Änderungen vorbehalten!

## Baugruppenübersicht



- 1 Glasaufsatz
- 2 Zwischenablage

**Hinweis:** Beachten Sie, dass die Zwischenablage des Glasaufsatzes nicht zum Kühlen von Lebensmitteln vorgesehen ist.

## Montage des Glasufsatzes auf Saladette 200275



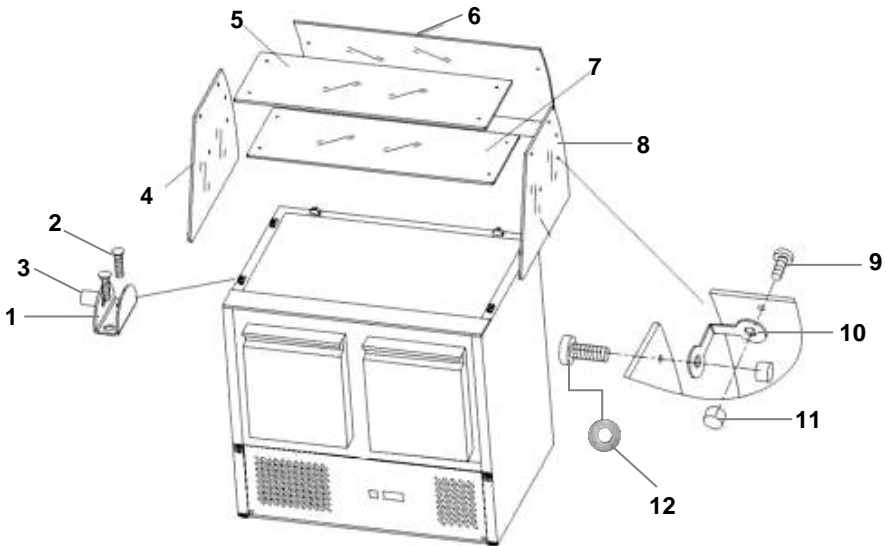
### HINWEIS!

Wir empfehlen den Aufbau des Glasufsatzes mit 2 Personen durchzuführen!

- Packen Sie das Gerät aus und entsorgen Sie sämtliches Verpackungsmaterial.
- Prüfen Sie zunächst die Lieferung auf Vollständigkeit.

### Lieferumfang Glasufsatz (Abb. auf Seite 3)

	Bezeichnung	Menge		Bezeichnung	Menge
1	Glasfassung	6 Stk.	7	Zwischenablage aus Glas	1 Stk.
2	Schraube für Glasfassung	12 Stk.	8	Rechte Glasscheibe	1 Stk.
3	Gewindestifte	6 Stk.	9	Zylinderschraube	20 Stk.
4	Linke Glasscheibe	1 Stk.	10	Winkel für Glasscheiben	10 Stk.
5	Obere Glasscheibe	1 Stk.	11	Verschlusschraube	20 Stk.
6	Hintere Glasscheibe	1 Stk.	12	Gummiringe	20 Stk.



1. Beginnen Sie den Aufbau mit der Befestigung der Glasfassungen (1) (jeweils 2 links, rechts und hinten) am Gehäuse der Saladette. Verwenden Sie die mitgelieferten Schrauben (2).
2. Führen Sie die linke (4) und rechte (8) Glasscheiben in die montierten Glasfassungen (1) ein. Ziehen Sie die Gewindestifte (3) der Glasfassungen anschließend handfest an. **Nicht zu fest anziehen, Glasscheibe kann zerbrechen!**
3. Befestigen Sie jeweils 2 Winkel (10) in der Mitte der linken (4) und rechten (8) Glasscheiben mit den beigelegten Zylinderschrauben (9), Gummiringen (12) und Verschlusschrauben (11). Legen Sie die Zwischenablage aus Glas (7) auf und schrauben Sie diese anschließend fest.
4. Befestigen Sie 2 weitere Winkel (10) mit den beigelegten Zylinderschrauben (9), Gummiringen (12) und Verschlusschrauben (11) im hinteren Bereich der linken (4) und rechten (8) Glasscheiben. Führen Sie die hintere Glasscheibe (6) in die Glasfassungen (1) und verschrauben Sie dann die hintere Glasscheibe (6) mit der linken (4) und der rechten (8) Glasscheiben.
5. Befestigen Sie mit den beigelegten Zylinderschrauben (9), Gummiringen (12) und Verschlusschrauben (11) je 2 Winkel (10) im oberen Bereich der Glasscheiben links und rechts. Setzen Sie dann die obere Glasscheibe (5) auf die rechte (8), linke (4) und hintere (6) Glasscheiben und schrauben Sie sie an den Winkeln rechts und links fest.

6. Prüfen Sie, ob alle Glasscheiben fest angebracht sind.



## Reinigung

Reinigen Sie den Glasaufsatz von innen und außen mit einem für Lebensmittelbereich geeigneten Desinfektionsreiniger und einem weichen Tuch. Wischen Sie die Glasflächen mit einem in klarem Wasser befeuchteten Tuch ab und trocknen diese anschließend gründlich ab.

Bartscher GmbH  
Franz-Kleine-Str. 28  
33154 Salzkotten  
Germany

Tel.: +49 (0) 5258 971-0  
Fax: +49 (0) 5258 971-120

**Service-Hotline: 0180 5 971 197**  
(14ct/Min. aus dem deutschen Festnetz)



## Technical specification

<b>Name</b>	<b>Glass top 900T2 +GL</b>
Code-No.:	<b>200274</b>
Material:	Glass
Design:	<ul style="list-style-type: none"><li>▪ Easy assembling kit</li><li>▪ 1 glass shelf, W 856 x D 298 mm maximum useable height: bottom - 230 mm, top - 168 mm</li></ul>
Dimensions:	W 880 x D 540 x H 425 mm
Weight:	25,4 kg

We reserve the right to make technical changes!

## Overview of parts



- 1** Glass top
- 2** Shelf for glass top

**Tip:** Remember that the glass shelf of the glass top is not designed for cooling food products.

## Assembling the glass top on the Saladette 200275



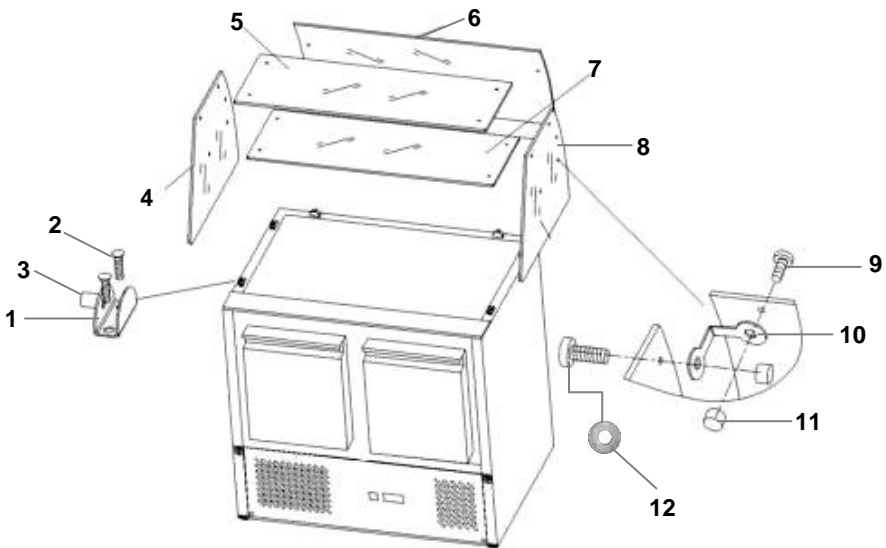
### NOTE!

The glass top should be assembled by 2 persons!

- Unpack the device and dispose of all the packaging material.
- Verify if a the accessories have been supplied.

### Scope of supply for the glass top (fig. on page 7)

	Name	Quantity		Name	Quantity
1	Glass support	6 pcs.	7	Glass shelf	1 pc.
2	Screws for the glass support	12 pcs.	8	Right glass	1 pc.
3	Threaded stud	6 pcs.	9	Cylindrical head screws	20 pcs.
4	Left glass	1 pc.	10	Angle connectors for glass	10 pcs.
5	Upper glass	1pc.	11	Nut	20 pcs.
6	Rear glass	1 pc.	12	Rubber rings	20 pcs.



1. First, attach the glass supports (1) (2 on the left, 2 on the right and 2 at the rear) on the housing of the saladette. Use the supplied screws (2).
2. Fit the left (4) and right (8) glass in the mounted glass supports (1). Manually tighten the threaded studs (3) of glass supports. **Do not overtighten the studs as the glass may break!**
3. Using the supplied cylindrical head screws (9), rubber rings (12) and nuts (11) mount two angle connectors (10) in the middle of the left (4) and right (8) glass. Place the glass shelf (7) and fasten it by screwing.
4. Using the nuts (11), rubber rings (12) and screws (9) mount another 2 angle connectors (10) in the rear part of the left (4) and right (8) glass. Fit the rear glass (6) in the glass supports (1) and fasten the rear glass (6) with left (4) and right (8) glass by screwing.
5. Using the nuts (11), rubber rings (12) and screws (9) mount 2 pairs of angle connectors (10) in the upper areas of the left (4) and right (8) glass. Next, place the upper glass (5) on the right (8), left (4) and rear (6) glass and fasten it to the angle connectors on the right and left sides.

6. Finally, check whether all the glass panes have been tightly secured.



## Cleaning

Clean regularly the interior and exterior of the glass top with a soft cloth and food grade disinfectant. Wipe the glass surfaces with a cloth soaked with clean water and dry thoroughly.

Bartscher GmbH  
Franz-Kleine-Str. 28  
33154 Salzkotten  
Germany

phone: +49 (0) 5258 971-0  
fax: +49 (0) 5258 971-120

## Indications techniques

<b>Nom</b>	<b>Présentoir vitré 900T2 +GL</b>
Code-No. :	<b>200274</b>
Matériau :	verre
Conception :	<ul style="list-style-type: none"><li>▪ livré en kit, montage simple</li><li>▪ 1 étagère vitrée, L 856 x P 298 mm, hauteur utile maximale: en bas 230 mm, en haut 168 mm</li></ul>
Dimensions :	L 880 x P 540 x H 425 mm
Poids :	25,4 kg

Sous réserve de modifications techniques !

## Aperçu des composants



- 1** Présentoir vitré
- 2** Etagère du présentoir vitré

**Remarque :** Veuillez noter que le présentoir vitré ne convient pas pour refroidir les denrées alimentaires.

## Montage du présentoir vitré sur la table réfrigérée à salade 200275



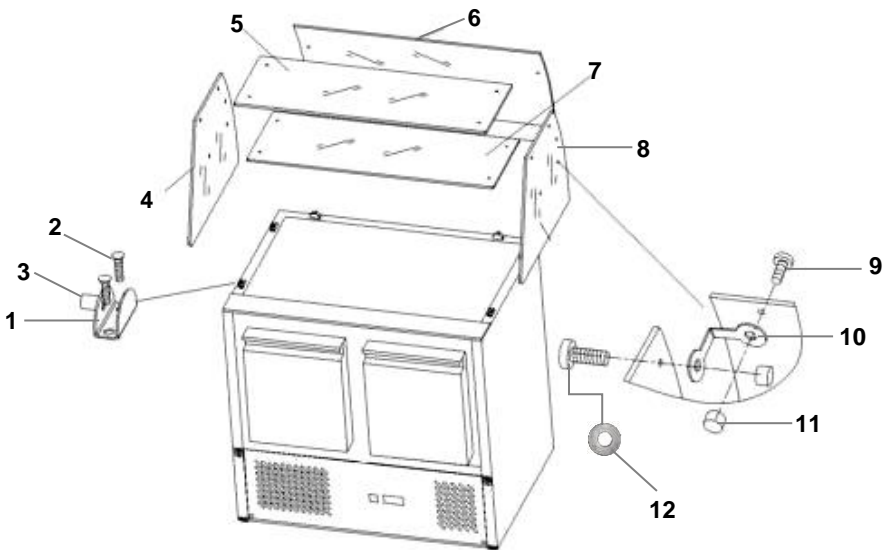
### INDICATION !

Le montage du présentoir vitré doit être effectué par 2 personnes !

- Déballer l'appareil et éliminer tous les matériaux d'emballage.
- Vérifier que les matériaux livrés sont au complet.

### Contenu de la livraison du présentoir vitré (des. à la page 11)

	Nom	Quantité		Nom	Quantité
1	Support de vitre	6 pcs.	7	Etagère vitrée	1 pc.
2	Vis de support de vitre	12 pcs.	8	Vitre droite	1 pc.
3	Goujons filetés	6 pcs.	9	Vis à tête cylindrique	20 pcs.
4	Vitre gauche	1 pc.	10	Equerres à vitres	10 pcs.
5	Vitre haut	1 pc.	11	Bouchons de fermeture	20 pcs.
6	Vitre arrière	1 pc.	12	Bagues en caoutchouc	20 pcs.



1. Commencer l'installation en fixant les supports de vitre (1) (deux à gauche, deux à droite et deux à l'arrière) sur l'enceinte de la table de réfrigérée, à salades. Utilisez les vis fournies (2).
2. Installer les vitres, gauche (4) et droite (8) dans les supports de vitre montés (1). Serrer les goujons filetés (3) des supports de vitre. **Ne pas trop serrer, car cela pourrait casser la vitre !**
3. En utilisant les vis à tête cylindrique fournies (9), les bagues en caoutchouc (12) et les bouchons de fermeture (11), monter deux équerres (10) au centre des vitres gauche (4) et droite(8). Installez puis visser l'étagère vitrée (7).
4. A l'aide des bouchons de fermeture (11), des bague en caoutchouc (12) et des vis (9) monter deux autres équerres (10) dans les parties arrière des vitres gauche (4) et droite (8). Monter la vitre arrière (6) dans les supports de vitre (1) et fixer la vitre arrière (6) sur les vitres gauche (4) et droite (8).
5. A l'aide des vis (9), des bagues en caoutchouc (12) et des bouchons de fermeture (11) installer deux équerres (10) dans les parties supérieures des vitres gauche (4) et droite(8). Puis installer la vitre du haut (5) sur les vitres droite (8), gauche (4) et arrière (6) puis la visser aux équerres sur les côtés droite et gauche.

6. Vérifier que toutes les vitres sont installées de manière stable.



## Nettoyage

L'intérieur et l'extérieur du présentoir vitré doivent être nettoyés régulièrement à l'aide d'un chiffon doux et d'un produit désinfectant approuvé pour le contact alimentaire. Essuyez ensuite la surface vitrée à l'aide d'un chiffon imbibé d'eau claire puis séchez-la parfaitement.

Bartscher GmbH  
Franz-Kleine-Str. 28  
33154 Salzkotten  
Allemagne

Tél.: +49 (0) 5258 971-0  
Fax: +49 (0) 5258 971-120



## Dati tecnici

<b>Nome</b>	<b>Alzata in vetro 900T2 +GL</b>
<b>Cod. art.:</b>	<b>200274</b>
<b>Materiale:</b>	vetro
<b>Realizzazione:</b>	<ul style="list-style-type: none"> <li>▪ Kit da assemblare, facile montaggio</li> <li>▪ 1 mensola in vetro, L 856 x P 298 mm,</li> <li>▪ altezza massima di esercizio: in basso - 230 mm, in alto - 168 mm</li> </ul>
<b>Dimensioni:</b>	L 880 x P 540 x A 425 mm
<b>Peso:</b>	25,4 kg

Il fabbricante si riserva la possibilità di apportare modifiche tecniche!

## Presentazione dei sottogruppi dell'impianto



- 1** Alzata in vetro
- 2** Mensola in vetro

**Indicazione:** Ricordarsi che la mensola in vetro della vetrina non è destinata alla refrigerazione degli articoli alimentari.

## Montaggio della vetrina sulla banco refrigerato per insalate 200275



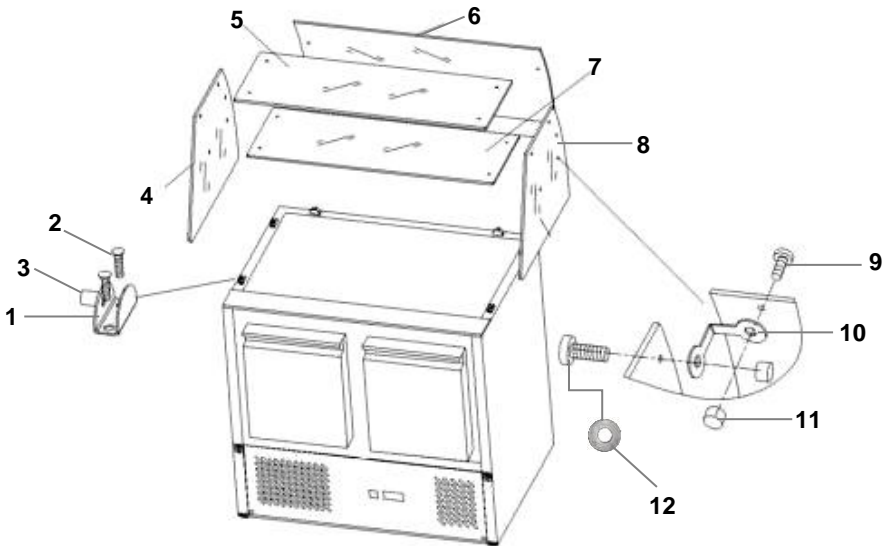
### INDICAZIONE!

Il montaggio della vetrina dovrà essere effettuato da 2 persone!

- Estrarre l'apparecchiatura dalla confezione ed eliminare completamente il materiale di imballaggio.
- Verificare la completezza dell'equipaggiamento.

### Elementi della vetrina forniti in dotazione (fig. nella pagina 15)

	Nome	Quantità		Nome	Quantità
1	Attacco per i vetri	6 pz	7	Mensola in vetro	1 pz
2	Vite dell'attacco per i vetri	12 pz	8	Vetro destro	1 pz
3	Tasselli filettati	6 pz	9	Bullone a testa cilindrica	20 pz
4	Vetro sinistro	1 pz	10	Elemento angolare per i vetri	10 pz
5	Vetro superiore	1 pz	11	Dado bloccante	20 pz
6	Vetro posteriore	1 pz	12	Guarnizioni in gomma	20 pz



1. Per iniziare il montaggio, fissare gli attacchi per i vetri (1) (2 sulla sinistra, 2 sulla destra e 2 sul retro) al corpo esterno del banco refrigerato per insalate. Utilizzare i bulloni forniti in dotazione (2).
2. Posizionare il vetro sinistro (4) e quello destro (8) negli attacchi per i vetri montati (1). Avvitare manualmente i tasselli filettati (3) degli attacchi. **Non avvitare con troppa forza, dato il rischio di rottura del vetro!**
3. Utilizzando i bulloni a testa cilindrica forniti in dotazione (9), le guarnizioni in gomma (12) e i dadi (11), fissare 2 elementi angolari (10) al centro del vetro sinistro (4) e del vetro destro (8). Posizionare ed avvitare la mensola in vetro (7).
4. Utilizzando i dadi forniti in dotazione (11), gli anelli in gomma (12) ed i bulloni (9), fissare altri 2 elementi angolari (10) nelle parti posteriori del vetro sinistro (4) e del vetro destro (8). Posizionare il vetro posteriore (6) negli attacchi per i vetri (1) e collegare il vetro posteriore (6) con quello sinistro (4) e quello destro (8).
5. Utilizzando i dadi forniti in dotazione (9), le guarnizioni in gomma (12) ed i bulloni (11), fissare altri 2 elementi angolari (10) nelle parti posteriori del vetro sinistro (4) e del vetro destro (8). Fatto ciò, collocare il vetro superiore (5) sul vetro destro (8), sinistro (4) e posteriore (6), avvitandolo agli elementi angolari sulla destra e sulla sinistra.

6. Verificare che tutti i vetri siano fissati in maniera stabile.



## Pulizia

Lavare regolarmente l'interno e l'esterno della vetrina in vetro con un panno morbido, utilizzando un disinfettante adeguato al settore alimentare. Le superfici lavate dovranno essere strofinate con un panno imbevuto di acqua pulita, dopodiché andranno asciugate accuratamente.

Bartscher GmbH  
Franz-Kleine-Str. 28  
33154 Salzkotten  
Germania

Tel.: +49 (0) 5258 971-0  
Fax: +49 (0) 5258 971-120

**Datos técnicos**

<b>Nombre</b>	<b>Vitrina de cristal 900T2 +GL</b>
Código:	<b>200274</b>
Material:	crystal
Fabricación:	<ul style="list-style-type: none"><li>▪ Conjunto para montar, instalación fácil</li><li>▪ 1 estante de cristal, an. 856 x prof. 298 mm, altura útil máxima: abajo 230 mm, arriba 168 mm</li></ul>
Medidas:	an. 880 x prof. 540 x al. 425 mm
Peso:	25,4 kg

¡Sujeto a modificaciones técnicas!

**Presentación de las partes del dispositivo**

- 1** Vitrina de cristal
- 2** Estante de cristal de la vitrina

**Indicación:** Recuerde que el estante de la vitrina no sirve para refrigerar alimentos.

## Montaje de la vitrina de cristal en la mesa refrigerada para ensaladas 200275



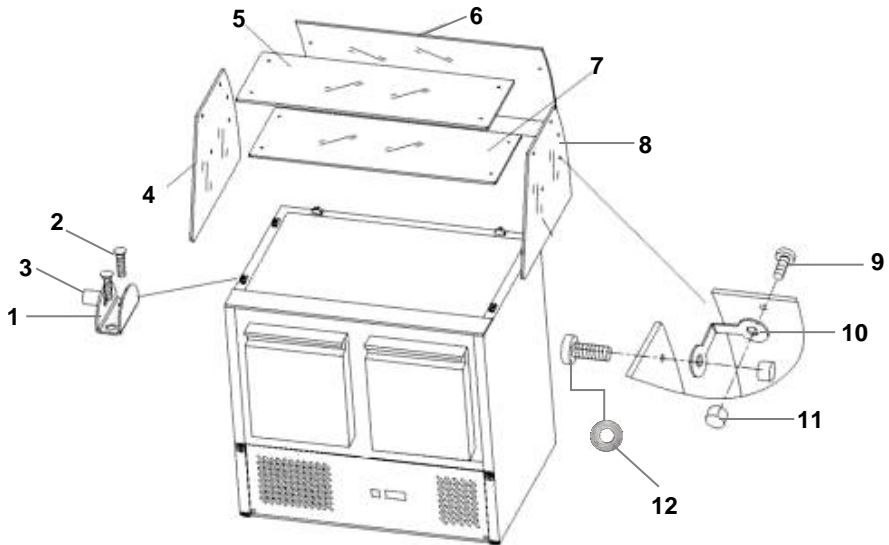
### ¡INDICACIÓN!

¡La vitrina debe ser montada por 2 personas!

- Desembalar el dispositivo y retirar todo el material de embalaje.
- Comprobar que la entrega esté completa.

### Elementos de la vitrina (esquema de la página 19)

	Nombre	Cantidad		Nombre	Cantidad
1	Fijación del cristal	6 uds.	7	Estante de cristal	1 ud.
2	Tornillo para la fijación del cristal	12 uds.	8	Cristal derecho	1 ud.
3	Tornillo de sujeción	6 uds.	9	Tornillo de cabeza cilíndrica	20 uds.
4	Cristal izquierdo	1 ud.	10	Perfil en escuadra para cristales	10 uds.
5	Cristal superior	1 ud.	11	Tornillo tapón	20 uds.
6	Cristal trasero	1 ud.	12	Anillo de goma	20 uds.



1. Iniciar el montaje instalando las fijaciones del cristal (1) (2 por el lado izquierdo, 2 por el derecho y 2 en la parte trasera) en la carcasa de la mesa refrigerada para ensaladas. Usar los tornillos incluidos en la entrega (2).
2. Insertar el cristal izquierdo (4) y derecho (8) en las fijaciones del cristal (1). Apretar a mano los tornillos de sujeción (3) de las fijaciones del cristal. **¡No apretar demasiado porque puede romperse el cristal!**
3. Utilizando los tornillos de cabeza cilíndrica (9), los anillos de goma (12) y los tornillos tapón (11), fijar 2 perfiles de escuadra (10) en el centro del cristal izquierdo (4) y derecho (8). Colocar y después atornillar el estante de cristal (7).
4. Utilizando las tuercas (11), los anillos de goma (12) y los tornillos (9), montar los dos siguientes perfiles (10) en las partes traseras del cristal izquierdo (4) y derecho (8). Instalar el cristal trasero (6) en las fijaciones del cristal (1) y atornillar el cristal trasero (6) al cristal izquierdo (4) y derecho (8).
5. Utilizando las tuercas (9), los anillos de goma (12) y los tornillos (11), montar dos perfiles (10) en las partes superiores del cristal izquierdo (4) y derecho (8). A continuación, colocar el cristal superior (5) en el cristal derecho (8), izquierdo (4) y trasero (6) y atornillarlo a los perfiles en escuadra por el lado izquierdo y derecho.

6. Comprobar que todos los cristales estén montados firmemente.



## Limpieza

Limpiar regularmente el interior y el exterior de la vitrina con un paño suave y un desinfectante apto para alimentos. Pasar un paño humedecido con agua limpia por las superficies de cristal y, a continuación, secarlas minuciosamente.

Bartscher GmbH  
Franz-Kleine-Str. 28  
33154 Salzkotten  
Alemania

Tel.: +49 (0) 5258 971-0  
Fax: +49 (0) 5258 971-120



## Indicações técnicas

<b>Nome</b>	<b>Topo de vidro 900T2 +GL</b>
Art. nº:	<b>200274</b>
Material:	vidro
Execução:	<ul style="list-style-type: none"><li>▪ kit de montagem, montagem fácil</li><li>▪ 1 prateleira de vidro, L 856 x P 298 mm, máxima altura operacional: em baixo 230 mm, em cima 168 mm</li></ul>
Dimensões:	L 880 x P 540 x A 425 mm
Peso:	25,4 kg

Reservado o direito a alterações técnicas!

## Especificação dos componentes do aparelho



- 1 Topo de vidro
- 2 Prateleira para o topo de vidro

**Nota:** Deve ter em conta que a prateleira do topo de vidro não serve para refrigerar produtos alimentares.

## Montagem do topo de vidro do mesa de refrigeração 200275



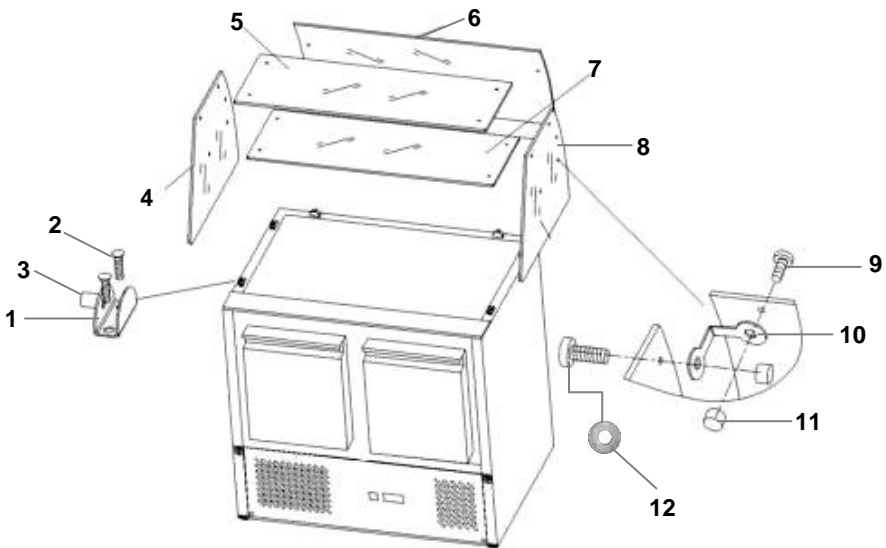
### NOTA!

A montagem do topo de vidro deve ser realizado por 2 pessoas!

- Desembalar o aparelho e eliminar completamente o material de embalagem.
- Verificar se o equipamento está completo.

### Âmbito de entrega para o topo de vidro (ilustração da página 23)

	Nome	Quant		Nome	Quant.
1	Asa para os vidros	6 peças	7	Prateleira de vidro	1 peça
2	Parafusos para a asa para os vidros	12 peças	8	Vidro direito	1 peça
3	Pinos roscados	6 peças	9	Parafuso com cabeça cilíndrica	20 peças
4	Vidro esquerdo	1 peça	10	Cantoneira para o vidro	10 peças
5	Vidro superior	1 peça	11	Porca de fechadura	20 peças
6	Vidro traseiro	1 peça	12	Anéis de borracha	20 peças



1. Iniciar a montagem pela fixação das asas para os vidros (1) (2 do lado esquerdo, 2 do lado direito e 2 por trás) sobre o invólucro da mesa de refrigeração, saladette. Utilizar os parafusos anexados (2).
2. Fixar o vidro esquerdo (4) e direito (8) nas asas dos vidros montadas (1). Aparafusar manualmente os pinos roscados (3) das asas dos vidros. **Não apertar com demasiada força, pois o vidro pode quebrar!**
3. Utilizando os parafusos com cabeça cilíndrica (9), os anéis de borracha (12) e as roscas de fechadura (11) deve montar 2 cantoneiras (10) no meio do vidro esquerdo (4) e direito (8). Posicionar e seguidamente aparafusar a prateleira de vidro (7).
4. Utilizando as roscas (11), os anéis de borracha (12) e os parafusos (9) deve montar outras duas cantoneiras (10) nas partes traseiras do vidro esquerdo (4) e direito (8). Montar o vidro traseiro (6) nas asas dos vidros (1) e aparafusar o vidro traseiro (6) ao vidro esquerdo (4) e direito (8).
5. Utilizando as roscas (9), os anéis de borracha (12) e os parafusos (11) deve montar duas cantoneiras (10) nas áreas superiores do vidro esquerdo (4) e direito (8). Seguidamente deve fixar o vidro superior (5) sobre o vidro direito (8), esquerdo (4) e traseiro (6) e aparafusá-lo às cantoneiras do lado direito e esquerdo.

6. Verificar se todos os vidros foram estavelmente montados.



## Limpeza

O interior e a parte exterior do topo de vidro devem ser lavados regularmente com um pano macio e um produto desinfetante destinado para a indústria alimentar. Passar as superfícies de vidro com um pano humedecido com água limpa, seguidamente secar cuidadosamente.

Bartscher GmbH  
Franz-Kleine-Str. 28  
33154 Salzkotten  
Alemanha

Tel.: +49 (0) 5258 971-0  
Fax: +49 (0) 5258 971-120

## Technische Gegevens

<b>Naam</b>	<b>Glazen opbouw 900T2 +GL</b>
Art. nr.:	<b>200274</b>
Materiaal:	glas
Uitvoering:	<ul style="list-style-type: none"> <li>▪ Bouwpakket, eenvoudige montage</li> <li>▪ 1 tussenschap van glas, B 856 x D 298 mm, maximale nuttige hoogte: onder 230 mm, boven 168 mm</li> </ul>
Afmetingen:	B 880 x D 540 x H 425 mm
Gewicht:	25,4 kg

Technische wijzigingen voorbehouden!

## Overzicht van onderdelen



- 1** Glazen opbouw
- 2** Tussenschap voor de glazen opbouw

**Tip:** Onthoud dat de glazen opbouw niet dient voor koeling van voedingsmiddelen.

## Montage glazen opbouw op de saladière 200275



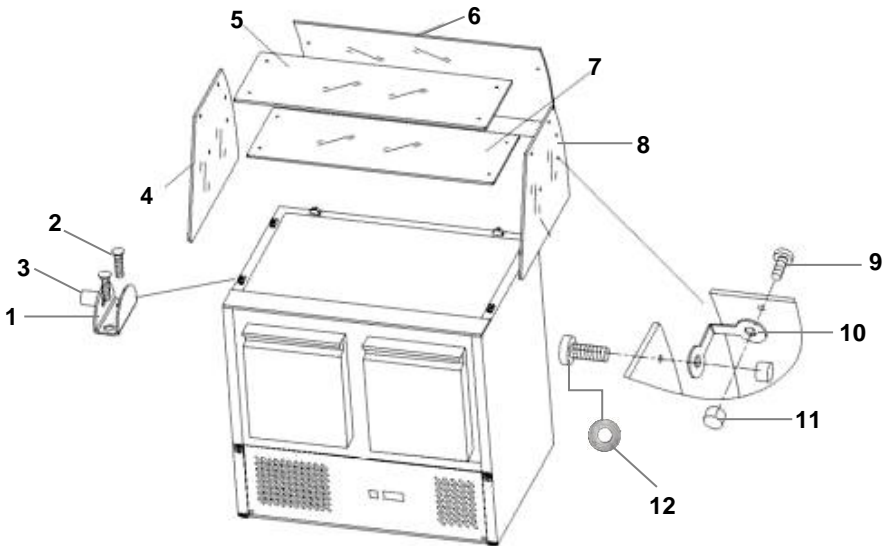
**TIP!**

De montage van de glazen opbouw moet door 2 personen worden uitgevoerd!

- Pak het apparaat uit en verwijder al het verpakkingsmateriaal.
- Controleer of de uitrusting compleet is.

### Inhoud levering voor de glazen opbouw (tekening op pagina 27)

	Naam	Hoeveelheid		Naam	Hoeveelheid
1	Ruithouder	6 st.	7	Glazen tussenschap	1 st.
2	Schroef voor de ruithouder	12 st.	8	Rechterraut	1 st.
3	Schroefdraadpennen	6 st.	9	Cilinderkopschroef	20 st.
4	Linkerruit	1 st.	10	Hoekijzer voor de ruithouder	10 st.
5	Bovenruit	1 st.	11	Sluitring	20 st.
6	Achterraut	1 st.	12	Rubberring	20 St.



1. Begin met het bevestigen van de ruithouders (1) (2 aan de linkerkant, 2 aan de rechterkant en 2 aan de achterkant) op de behuizing van de saladière. Gebruik hiervoor de meegeleverde schroeven (2).
2. Plaats de linker- (4) en de rechterrait (8) in de gemonteerde ruithouders (1). Schroef met de hand de schroefdraadpenen (3) van de ruithouders vast aan de ruiten. **Schroef ze niet te vast aan, anders kan de ruit barsten!**
3. Gebruik de meegeleverde cilinderkopschroeven (9), rubberringen (12) en bevestigingsschroeven (11) om 2 hoekijzers (10) in het midden van de linker- (4) en de rechterrait (8) te bevestigen. Plaats het glazen tussenschap (7) en schroef het vast.
4. Gebruik de meegeleverde moeren (11), rubberringen (12) en schroeven (9) om 2 hoekijzers (10) in het midden van de linker- (4) en de rechterrait (8). Plaats de achterruit (6) in de ruithouders (1) schroef de achterruit (6) aan de linker- (4) en de rechterrait (8).
5. Gebruik de meegeleverde moeren (9), rubberringen (12) en schroeven (11) om 2 hoekijzers (10) in de bovenste gedeelten van de linker- (4) en de rechterrait (8) te bevestigen. Plaats vervolgens de bovenruit (5) op de rechter- (8), linker- (4) en achterruit (6) en schroef hem aan de hoekijzers aan de rechter- en linkerkant.

6. Controleer of alle ruiten stabiel zijn gemonteerd.



## Reiniging

Maak de binnen- en buitenoppervlakken van de glazen opbouw regelmatig schoon met een zacht doekje en een desinfecterend middel dat is toegelaten voor de levensmiddelenbranche. Spoel de glazen oppervlakken af met doekje dat natgemaakt met schoon water en droog ze vervolgens zorgvuldig af.

Bartscher GmbH  
Franz-Kleine-Str. 28  
33154 Salzkotten  
Duitsland

Tel.: +49 (0) 5258 971-0  
Fax: +49 (0) 5258 971-120



**Tekniske data**

<b>Navn</b>	<b>Top glasvitrine 900T2 +GL</b>
Art. nr.:	<b>200274</b>
Materiale:	Glas
Udførelse:	<ul style="list-style-type: none"><li>▪ Montagesæt, nem montage</li><li>▪ 1 glashylde, B 856 x D 298 mm, maksimal brugerbar højde: nederst 230 mm 168 mm foroven</li></ul>
Dimensioner:	B 880 x D 540 x H 425 mm
Vægt:	25,4 kg

Med forbehold for tekniske ændringer!

**Komponentoversigt**

- 1** Top glasvitrine
- 2** Glashylde til glas kølevitrine

**Henvisning:** bemærk, at hylden i glasvitrinen er ikke egnet til køling af levnedsmidler.

## Installation af top glasvitrine på salat kølebord 200275



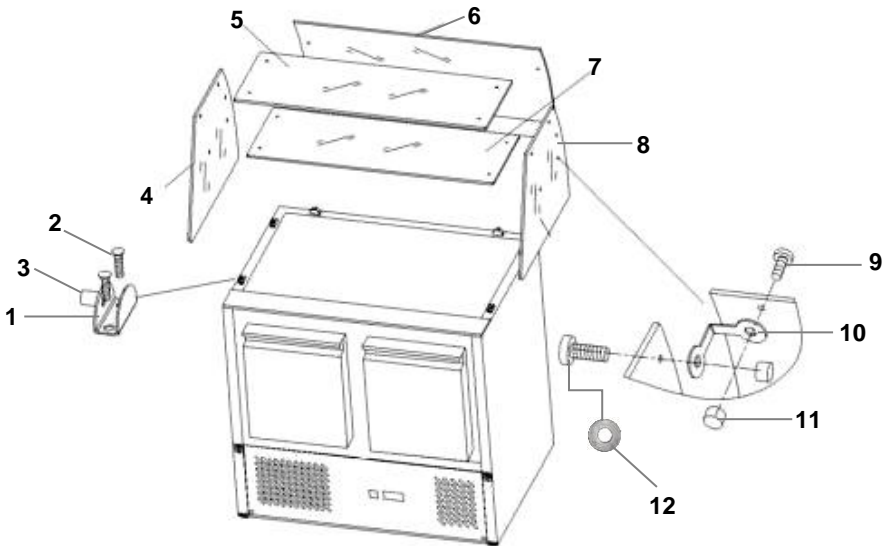
### ANVISNING!

Montering af top kølevitrine bør udføres af 2 personer!

- Pak enheden ud og fjern al emballage.
- Kontroller fuldstændigheden af enheden.

### Leveringen til top kølevitrine omfatter (figure på side 31)

	Navn	Antal		Navn	Antal
1	Glasbeslag	6 stk.	7	Glashylde	1 stk.
2	Skrue til glasbeslag	12 stk.	8	Højre rude	1 stk.
3	Rillede bolte	6 stk.	9	Skrue med cylindrisk hoved	20 stk.
4	Venstre rude	1 stk.	10	Vinkeljern til ruder	10 stk.
5	Øvre rude	1 stk.	11	Låseskrue	20 stk.
6	Bagrude	1 stk.	12	Gummiringe	20 stk.



1. Start med at montere beslagene til ruderne på kølebordets kabinet (1) (2 til vestre side, 2 på højre side og 2 bagved). Brug de medfølgende skruer (2).
2. Fastgør venstre (4) og højre rude (8) i de monterede rudebeslag (1). Spænd manuelt de rillede bolte (3) på rudebeslagene. **Stram ikke for meget, da dette kan knække vinduet!**
3. Brug de medfølgende cylindriske skruer (9), gummiringe (12) og låsemøtrikker (11) til at montere 2 vinkeljern (10) i midten af venstre (4) og højre (8) rude. Læg og spænd fast glashylden (7).
4. Brug de medfølgende møtrikker (11), gummiringe (12) og skruer (9) til at montere de næste 2 vinkeljern (10) i de bageste dele af venstre (4) og højre (8) rude. Installer den bageste rude (6) i rudebeslagene (1) og spænd fast bagruden (6) med venstre (4) og højre (8) rude.
5. Brug de medfølgende møtrikker (9), gummiringe (12) og skruer (11) til at montere 2 vinkeljern (10) i de øverste dele af venstre (4) og højre (8) rude. Derefter installerer du den øverste rude (5) på højre (8), venstre (4) og den bageste (6) rude og spænd fast til vinkeljernen på højre og venstre side.

6. Sørg for, at alle ruder er forsvarligt samlet.



## Rengøring

Den indvendige og udvendige del af top kølevitrinen skal rengøres regelmæssigt med en blød klud og et desinfektionsmiddel, der er godkendt til fødevarerindustrien. Alle glasoverflader tørres af med en klud fugtet med rent vand, derefter poleres grundigt.

Bartscher GmbH  
Franz-Kleine-Str. 28  
33154 Salzkotten  
Tyskland

Tel.: +49 (0) 5258 971-0  
Fax: +49 (0) 5258 971-120

## Технические характеристики

Название	Стеклопанная наставка-витрина 900T2 +GL
Артикул:	<b>200274</b>
Материал:	стекло
Исполнение:	<ul style="list-style-type: none"><li>▪ Раскладной комплект, простая сборка</li><li>▪ 1 средняя полка из стекла, Ш 856 х Г 298 мм, макс. полезная высота: внизу 230 мм, вверху 168 мм</li></ul>
Размеры:	Ш 880 х Г 540 х В 425 мм
Вес:	25,4 кг

Оставляем за собой право на технические изменения!

## Описание частей прибора



- 1 Стеклопанная наставка-витрина
- 2 Стеклопанная полка наставки-витрины

**Указание:** Следует помнить о том, что стеклопанная полка наставки-витрины **не предназначена** для охлаждения продовольственных продуктов.

## Монтаж стеклянной надставки-витрины на салатетте 200275



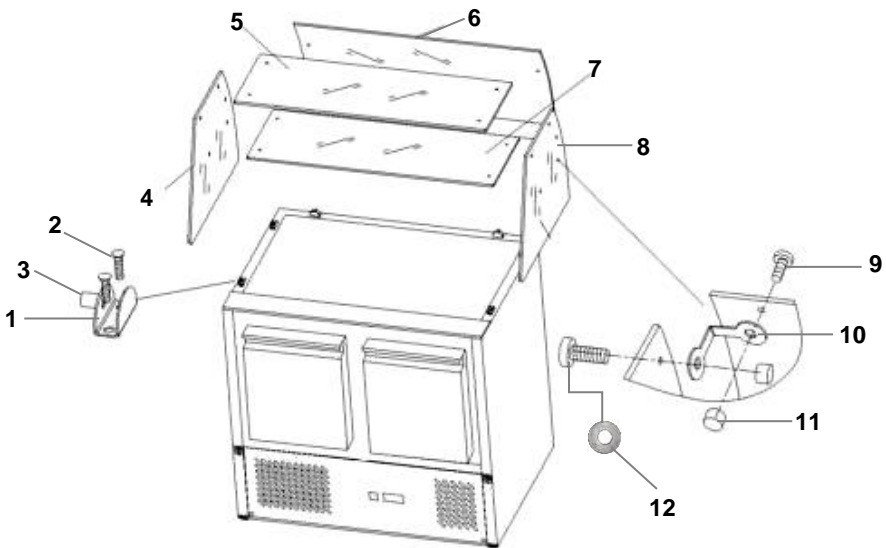
### УКАЗАНИЕ!

Монтаж стеклянной надставки-витрины должен осуществляться 2-мя персонами!

- Распаковать прибор и полностью удалить упаковочный материал.
- Проверить прибор на предмет комплектности.

## Объем поставки для стеклянной надставки-витрины (рис. на стр. 35)

	Название	Кол-во		Название	Кол-во
1	Держатель для стекла	6 шт.	7	Полка из стекла	1 шт.
2	Винт для держателя для стекол	12 шт.	8	Правое стекло	1 шт.
3	Нарезные штифты	6 шт.	9	Болт с цилиндрической головкой	20 шт.
4	Левое стекло	1 шт.	10	Угольник для стекол	10 шт.
5	Верхнее стекло	1 шт.	11	Закрывающий колпачок	20 шт.
6	Заднее стекло	1 шт.	12	Резиновые прокладки	20 шт.



1. Монтаж начать с прикрепления держателей для стекол (1) (2 с левой стороны, 2 с правой стороны и 2 сзади) на корпусе салатницы. Использовать прилагаемые винты (2).
2. Левое (4) и правое (8) стекло установить в держателях для стекол (1). Вручную дотянуть нарезные штифты (3) держателей для стекол. **Не дотягивать слишком сильно, т.к. стекло может лопнуть!**
3. Используя прилагаемые гайки с цилиндрической головкой (9), резиновые прокладки (12) и закрывающие гайки (11) прикрепить по 2 угольника (10) в середине левого (4) и правого (8) стекла. Установить, после чего прикрутить стеклянную полку (7).
4. Используя прилагаемые гайки (11), резиновые прокладки (12) и винты (9), прикрепить два следующих угольника (10) в задних частях левого (4) и правого (8) стекла. Установить заднее стекло (6) в держателях для стекол (1) и соединить с помощью винтов заднее стекло (6) с левым (4) и правым (8) стеклом.
5. Используя прилагаемые гайки (9), резиновые прокладки (12) и винты (11), прикрепить два угольника (10) в верхних частях левого (4) и правого (8) стекла. Далее положить верхнее стекло (5) на правом (8), левом (4) и заднем (6) стекле, и прикрутить его к угольникам с левой и правой стороны.

6. Проверить, все ли стекла прикреплены стабильно.



## Очистка

Внутренние и внешние поверхности стеклянной надставки-витрины следует мыть регулярно, используя для этого мягкую салфетку и дезинфицирующее средство, допущенное к применению в пищевой промышленности. Стеклянные поверхности протереть салфеткой, намоченной в чистой воде, после чего тщательно осушить.

Bartscher GmbH  
Franz-Kleine-Str. 28  
33154 Salzkotten  
Германия

Тел.: +49 (0) 5258 971-0  
Факс: +49 (0) 5258 971-120



**Teknik bilgiler**

<b>Adı</b>	<b>Cam üstyapı 900T2 +GL</b>
Ürün kodu:	<b>200274</b>
Malzeme:	cam
Yapı:	<ul style="list-style-type: none"><li>▪ Montaj seti, kolay montaj</li><li>▪ 1 cam raflı, G 856 mm x D 298 mm, azami kullanma yüksekliği: alt tarafta 230 mm, üst tarafta 168 mm</li></ul>
Ebatlar:	G 880 x D 540 x Y 425 mm
Ağırlık:	25,4 kg

Teknik deęişiklik hakkı mahfuzdur!

**Cihazın alt takımları**

- 1 Cam üstyapı
- 2 Cam üstyapı rafı

**Direktif:** Cam üstyapının rafı gıdaları soęutmaya uygun olmadığı unutulmamalıdır.

## Soğutmalı salata dolabı 200275 üzerindeki cam eklentinin montajı



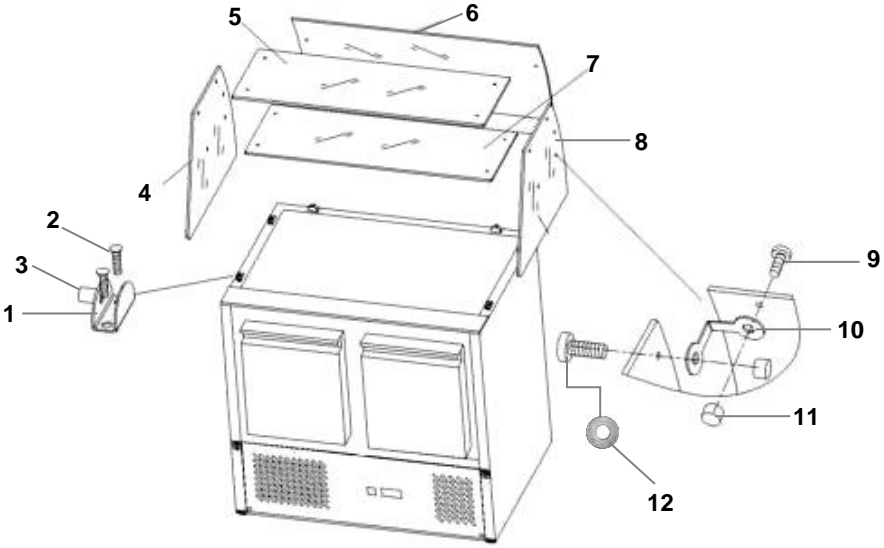
### DİREKTİF!

Cam üstyapının montajı 2 kişi tarafından yapılmalıdır!

- Cihaz; paketten çıkartılmalı ve üzerindeki ambalaj malzemeleri çıkartılmalıdır.
- Ekipmanın eksiksiz olup olmadığı kontrol edilmelidir.

### Cam üstyapı için sevkiyat kapsamı (39. sayfada bulunan resme)

	Ürün adı	Adetler		Ürün adı	Adetler
1	Cam tutucu	6 ad.	7	Cam rafı	1 ad.
2	Cam tutucu vidası	12 ad.	8	Sağ cam	1 ad.
3	Dişli pimler	6 ad.	9	Silindir kafalı vida	20 ad.
4	Sol cam	1 ad.	10	Cam braketleri	10 ad.
5	Üst cam	1 ad.	11	Kapak	20 ad.
6	Arka cam	1 ad.	12	Kauçuk halkalar	20 ad.



1. İlk başta cam tutucuları (1) soğutmalı salata dolabına montaj edilmeli (2 sol tarafta, 2 sağ tarafta i 2 arka tarafta). Cihazla beraber teslim edilmiş vidalar (2) kullanılmalıdır.
2. Sol (4) ve sağ (8) camlar; montaj edilmiş cam tutucularına (1) oturtulmalıdır. Dişli pimler (3) cam tutucularına elle sıkılmalıdır. **Cam kırılma tehlikesi olduğu için vidalar çok fazla sıkılmamalıdır!**
3. Cihazla beraber teslim edilmiş silindirik kafalı vidaları (9), kauçuk halkaları (12) ve kapakları (11) kullanarak sol (4) ve sağ (8) camların ortalarına ikişer adet braket (10) montaj edilmelidir. Sonra cam rafı (7) yerleştirip vidalanmalıdır.
4. Kapakları (11), kauçuk halkaları (12) ve vidaları (9) kullanarak iki adet daha braket (10) sol (4) ve sağ (8) camların arka taraflarına montaj edilmelidir. Arka cam (6); cam tutucularına (1) yerleştirilmeli ve sol (4) ve sağ (8) camlara vidalanmalıdır.
5. Kapakları (9), kauçuk halkaları (12) ve vidaları (11) kullanarak sol (4) ve sağ (8) camların üst taraflarına ikişer adet braket (10) montaj edilmelidir. Sonra üst cam (5); sağ (8), sol (4) ve arka (6) camlar üzerine yerleştirilmeli, sağ ve sol tarafta bulunan braketlere vidalanmalıdır.

6. Camların sabit bir şekilde montaj edilip edilmediği kontrol edilmelidir.



## Temizleme

Cam üstyapının iç ve dış tarafları düzenli olarak yumuşak bez ve gıda uygunluğu onaylanmış deterjan ile temizlenmelidir. Cam yüzeyler temiz su ile ıslanmış bez ile silinmeli ve dikkatle kurutulmalıdır.

Bartscher GmbH  
Franz-Kleine-Str. 28  
33154 Salzkotten  
Almanya

Tel.: +49 (0) 5258 971-0  
Fax: +49 (0) 5258 971-120

## Dane techniczne

Nazwa	Nadstawa szklana 900T2 +GL
Nr art.:	200274
Materiał:	szkło
Wykonanie:	<ul style="list-style-type: none"> <li>▪ Zestaw do składania, łatwy montaż</li> <li>▪ 1 półką ze szkła, szer. 856 x gł. 298 mm, maksymalna wysokość użytkowa: na dole 230 mm, u góry 168 mm</li> </ul>
Wymiary:	szer. 880 x gł. 540 x wys. 425 mm
Ciężar:	25,4 kg

Zastrzegamy sobie prawo dokonywania zmian technicznych!

## Zestawienie podzespołów urządzenia



- 1 Nadstawa szklana
- 2 Półką ze szkła do nadstawy

**Wskazówka:** Należy pamiętać, że półka szklanej nadstawy nie służy do chłodzenia artykułów spożywczych.

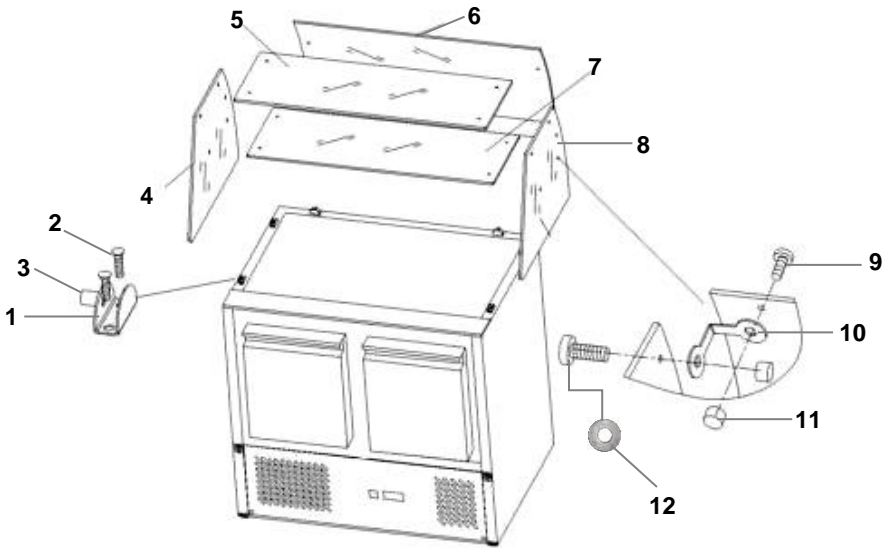
**Montaż nadstawy szklanej na stół chłodniczy sałatkowy****WSKAZÓWKA!**

Montaż szklanej nadstawy powinien być realizowany przez 2 osoby!

1. Rozpakować urządzenie i całkowicie usunąć materiał opakowaniowy.
2. Sprawdzić kompletność wyposażenia.

**Zakres dostawy dla nadstawy szklanej (rys. na stronie 43)**

	<b>Nazwa</b>	<b>Ilość</b>		<b>Nazwa</b>	<b>Ilość</b>
<b>1</b>	Uchwyt do szyb	6 szt.	<b>7</b>	Półka ze szkła	1 szt.
<b>2</b>	Śruba do uchwytu do szyb	12 szt.	<b>8</b>	Prawa szyba	1 szt.
<b>3</b>	Kołki gwintowane	6 szt.	<b>9</b>	Śruba z łbem cylindrycznym	20 szt.
<b>4</b>	Lewa szyba	1 szt.	<b>10</b>	Kątownik do szyb	10 szt.
<b>5</b>	Górna szyba	1 szt.	<b>11</b>	Nakrętka zamykająca	20 szt.
<b>6</b>	Tyłna szyba	1 szt.	<b>12</b>	Pierścienie gumowe	20 szt.



1. Montaż rozpocząć od zamocowania uchwytów do szyb (1) (2 z lewej strony, 2 z prawej strony i 2 z tyłu) na obudowie stołu chłodniczego, sałatkowego. Zastosować dostarczone śruby (2).
2. Lewą (4) i prawą (8) szybę osadzić w zamontowanych uchwytach do szyb (1). Ręcznie dokręcić kołki gwintowane (3) uchwytów do szyb. **Nie dokręcać zbyt mocno, ponieważ może pęknąć szyba!**
3. Wykorzystując dostarczone śruby z łbem cylindrycznym (9), pierścienie gumowe (12) i nakrętki zamykające (11) zamocować po 2 kątowniki (10) na środku lewej (4) i prawej (8) szyby. Ułożyć i następnie przykręcić szklaną półkę (7).
4. Wykorzystując nakrętki (11), pierścienie gumowe (12) i śruby (9) zamontować dwa kolejne kątowniki (10) w tylnych częściach lewej (4) i prawej (8) szyby. Osadzić tylną szybę (6) w uchwytach do szyb (1) i skrócić tylną szybę (6) z lewą (4) i prawą (8) szybą.
5. Wykorzystując nakrętki (9), pierścienie gumowe (12) i śruby (11) zamontować po dwa kątowniki (10) w górnych obszarach lewej (4) i prawej (8) szyby. Następnie osadzić górną szybę (5) na prawej (8), lewej (4) i tylnej (6) szybie i przykręcić ją do kątowników po prawej i lewej stronie.

6. Sprawdzić, czy wszystkie szyby są stabilnie zmontowane.



## Czyszczenie

Wnętrze i zewnętrzne szklanej nadstawy należy myć regularnie z zastosowaniem miękkiej ściereczki i środka dezynfekcyjnego dopuszczonego dla branży spożywczej. Szklane powierzchnie przetrzeć ściereczką zwilżoną czystą wodą, a następnie dokładnie je osuszyć.

Bartscher GmbH  
Franz-Kleine-Str. 28  
33154 Salzkotten  
Niemcy

Tel.: +49 (0) 5258 971-0  
Fax: +49 (0) 5258 971-120



## Technické údaje

Název	Skleněná nástavba 900T2 +GL
Č. art.:	200274
Materiál:	sklo
Provedení:	<ul style="list-style-type: none"> <li>▪ rozložitelná sada, jednoduchá montáž</li> <li>▪ 1 skleněna polica, š 856 x h 298 mm, maximální užitečná výška: dole 230 mm, nahoře 168 mm</li> </ul>
Rozměry:	š 880 x h 540 x v 425 mm
Hmotnost:	25,4 kg

Technické změny vyhrazeny!

## Součásti zařízení



- 1 Skleněná nástavba
- 2 Skleněna polica pro nástavbu

**Pokyn:** Pamatujte, že police skleněné nástavby není určena pro chlazení potravin.

## Montáž skleněné nástavby



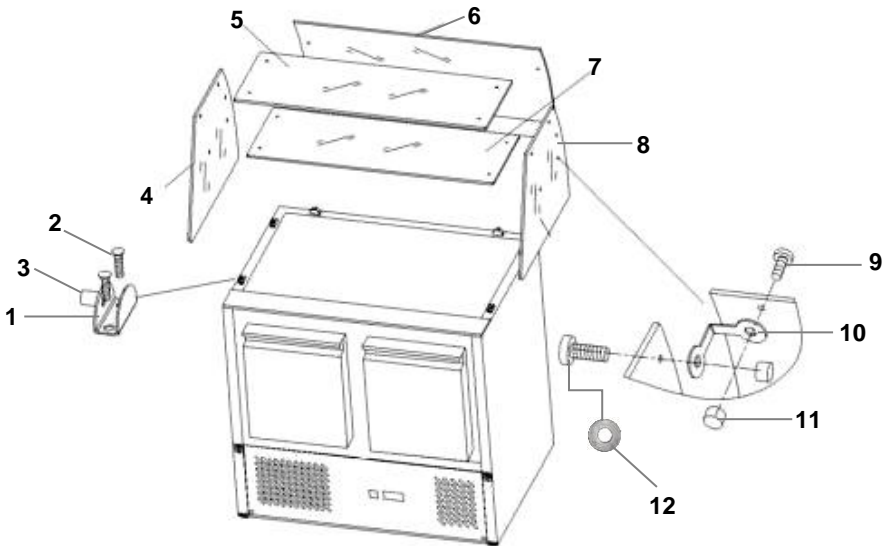
### POKYN!

Montáž skleněné nástavby provádějte ve dvojici!

- Zařízení vybalte a odstaňte veškerý obalový materiál.
- Zkontrolujte úplnost příslušenství.

## Rozsah dodávky skleněné nástavby (obr. na straně 47)

	Název	Počet		Název	Počet
1	Úchyt na sklo	6 ks	7	Skleněná police	1 ks
2	Šroub k úchytu na sklo	12 ks	8	Pravé sklo	1 ks
3	Závitový kolík	6 ks	9	Šroub s válcovou hlavou	20 ks
4	Levé sklo	1 ks	10	Úhelník na sklo	10 ks
5	Horní sklo	1 ks	11	Šroubový uzávěr	20 ks
6	Zadní sklo	1 ks	12	Pryžové kroužky	20 ks



1. Montáž začněte připevněním úchytů na sklo (1) (2 z levé strany, 2 z pravé strany a 2 zezadu) na plášti saladety. Použijte přiložené šrouby (2).
2. Levé (4) a pravé (8) sklo usadíte do namontovaných úchytů na sklo (1). Ručně utáhněte závitové kolíky (3) úchytů na sklo. **Neutahujte příliš silně, protože sklo může prasknout!**
3. Pomocí přiložených šroubů s válcovou hlavou (9), pryžových kroužků (12) a šroubových uzávěrů (11) namontujte po 2 úhelníky (10) do středu levého (4) a pravého (8) skla. Položte a pak přišroubujte skleněnou polici (7).
4. Pomocí šroubových uzávěrů (11), pryžových kroužků (12) a šroubů s válcovou hlavou (9) namontujte další dva úhelníky (10) na zadní části levého (4) a pravého (8) skla. Usadíte zadní sklo (6) do úchytů na sklo (1) a sešroubujte zadní sklo (6) s levým (4) a pravým (8) sklem.
5. Pomocí šroubů s válcovou hlavou (9), pryžových kroužků (12) a šroubových uzávěrů (11) namontujte po dva úhelníky (10) na horní část levého (4) a pravého (8) skla. Pak usadíte horní sklo (5) na pravé (8), levé (4) a zadní (6) sklo a přišroubujte jej k úhelníkům na pravé a levé straně.

6. Zkontrolujte, zda jsou všechna skla stabilně namontována.



## Čištění

Skleněnou nástavbu pravidelně čistíte uvnitř i vně měkkým hadříkem a dezinfekčním přípravkem schváleným pro styk s potravinami. Skleněné povrchy otřete hadříkem navlhčeným v čisté vodě a pak je důkladně osušte.

Bartscher GmbH  
Franz-Kleine-Str. 28  
33154 Salzkotten  
Německo

Tel.: +49 (0) 5258 971-0  
Fax: +49 (0) 5258 971-120

## Tehnički podaci

Naziv	Staklena nadogradnja 900T2 +GL
Kat. br.:	200274
Materijal:	staklo
Izvedba:	<ul style="list-style-type: none"> <li>▪ Komplet za samostalno sastavljanje, jednostavna montaža</li> <li>▪ 1 polica staklene, S 856 x D 298 mm, maksimalna korisna vidina: s donje strane 230 mm, s gornje strane 168 mm</li> </ul>
Dimenzije:	Š 880 x D 540 x V 425 mm
Težina:	25,4 kg

Pridržavamo pravo na uvođenje tehničkih promjena!

## Pregled podsklopova uređaja



- 1 Staklena nadogradnja
- 2 Polica staklene za nadogradnju

**Savjet:** imajte na pameti da polica staklene nadogradnje ne služi za hlađenje prehrambenih proizvoda.

## Montaža staklene nadogradnje na rashladni stol za salate 200275



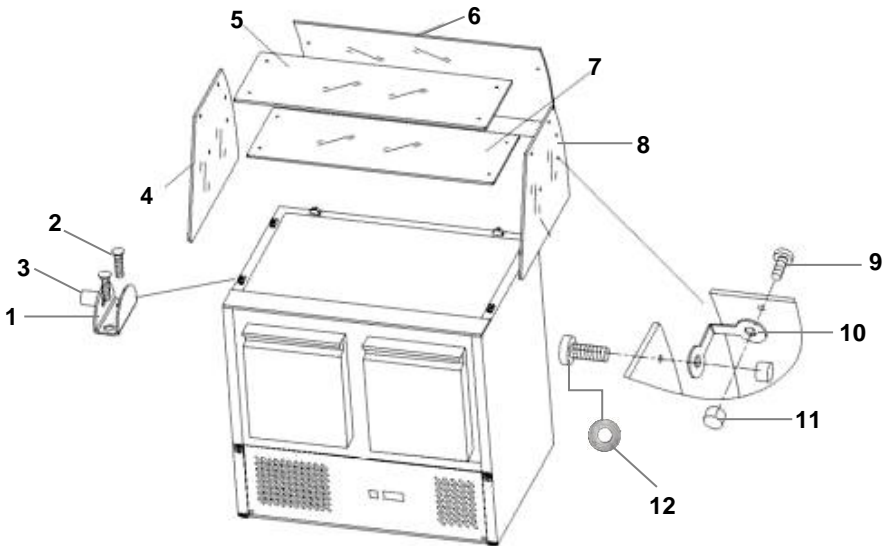
### NAPOMENA!

Za montažu staklene nadogradnje potrebne su 2 osobe!

- Uređaj otpakirajte i uklonite cijeli pakirni materijal.
- Provjerite da li je isporuka kompletna.

### Opseg isporuke za staklenu nadogradnju (slika sa stranice 51)

	Naziv	Količina		Naziv	Količina
1	Držač za staklene ploče	6 kom.	7	Staklena polica	1 kom.
2	Vijak za držač za staklene ploče do	12 kom.	8	Desna staklena ploča	1 kom.
3	Vijci s navojima	6 kom.	9	Vijak s cilindričnom glavom	20 kom.
4	Lijeva staklena ploča	1 kom.	10	Kutnik za staklene ploče	10 kom.
5	Gornja staklena ploča	1 kom.	11	Matica za zatvaranje	20 kom.
6	Stražnja staklena ploča	1 kom.	12	Gumeni prsteni	20 kom.



1. Montažu treba početi od pričvršćivanja držača za staklene ploče (1) (po 2 sa lijeve strane, sa desne strane i sa stražnje strane) na kućište rashladnog stola za salate. Upotrijebite isporučene vijke (2).
2. Lijevu (4) i desnu (8) staklenu ploču namjestite na montirane držače za staklene ploče (1). Ručno stegnite vijke s navojima (3) držača za staklene ploče. **Nemojte stezati prejako da ne dođe do pucanja stakla!**
3. Pomoću vijaka sa cilindričnim glavama (9), gumenih prstena (12) i vijaka za zatvaranje (11) montirajte po dva kutnika (10) na sredini lijeve (4) i desne (8) staklene ploče. Namjestite i pričvrstite staklenu ploču.
4. Pomoću matica (11), gumenih prstena (12) i vijaka (9) montirajte sljedeća dva kutnika (10) na stražnjim dijelovima lijeve (4) i desne (8) staklene ploče. Stražnju staklenu ploču (6) namjestite u držače za staklene ploče (1) i pričvrstite stražnju staklenu ploču (6) sa lijevom (4) i desnom (8) staklenom pločom.
5. Pomoću matica (9), gumenih prstena (12) i vijaka (11) montirajte po dva kutnika (10) na lijevoj (4) i desnoj (8) staklenoj ploči. Nakon toga gornju staklenu ploču (5) namjestite na desnu (8), lijevu (4) i stražnju (6) staklenu ploču i pričvrstite je za kutnike s desne i lijeve strane.

6. Provjerite da li ste stabilno montirali sva stakla.



## Čišćenje

Staklenu nadogradnju čistite iznutra i izvana pomoću mekane krpice i sredstva za dezinfekciju odobrenog za prehrambenu industriju. Očišćene površine prebrišite krpicom navlaženom s čistom vodom, a nakon toga osušite.

Bartscher GmbH  
Franz-Kleine-Str. 28  
33154 Salzkotten  
Njemačka

Tel.: +49 (0) 5258 971-0  
Fax: +49 (0) 5258 971-120



## Technikai adatok

Megnevezés	Üveg feltét 900T2 +GL
Cikksz.:	200274
Anyaga:	üveg
Kivitelezés:	<ul style="list-style-type: none"> <li>▪ összeszerelő készlet, egyszerű összeszerelés</li> <li>▪ 1 üvegpolc, Sz. 856 x Mé. 298 mm, max. használati magasság: alul 230 mm, felül 168 mm</li> </ul>
Méretek:	Sz. 880 x Mé. 540 x Ma. 425 mm
Súly:	25,4 kg

A műszaki változtatás joga fenntartva!

## A készülék részelemei



**1** Üveg feltét

**2** Üvegpolc

**Jó tanács:** ne feledje, hogy a hűtő feltét üvegpolca nem használható élelmiszer tárolására.

## A hűtő feltét összeszerelése tovább salátahűtő 200275



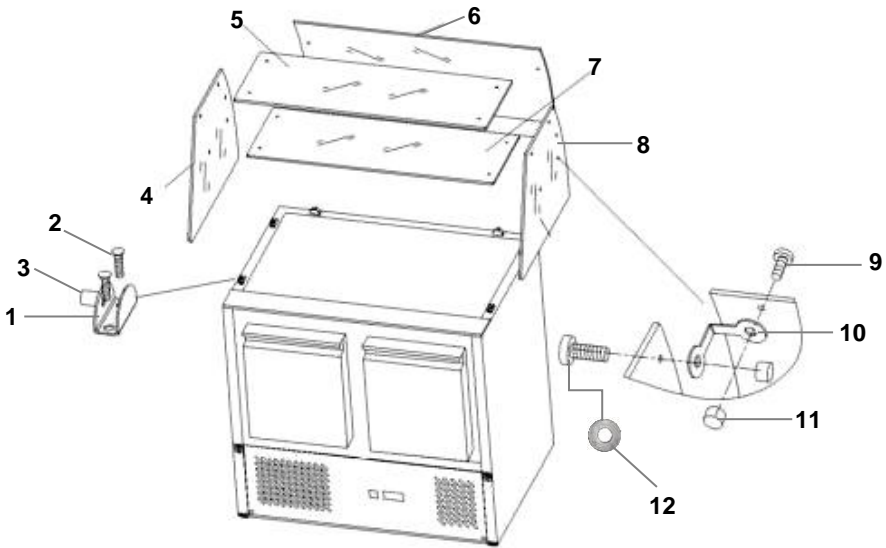
### JÓ TANÁCS!

Javasoljuk, hogy a hűtő feltét összeszerelését két fő végezze!

- Csomagolja ki a készüléket és távolítsa el az egész csomagolóanyagot.
- Ellenőrizze, hogy a készülék minden eleme megtalálható-e a csomagban.

### A hűtő feltét részei (55. oldalon található ábrának)

	Megnevezés	Mennyiség		Megnevezés	Mennyiség
1	Üvegtartó foglalat	6 db	7	Üvegpolc	1 db
2	Az üvegtartó foglathoz tartozó csavar	12 db	8	Jobb oldali üveglap	1 db
3	Menetes csavar	6 db	9	Hengeres csavar	20 db
4	Bal oldali üveglap	1 db	10	Üveglaptartó sarok	10 db
5	Felső üveglap	1 db	11	Zárócsavar	20 db
6	Hátsó üveglap	1 db	12	Gumigyűrű	20 db



1. Kezdje a szerelést az üvegtartó foglalatokkal (1): rögzítse a 2-2 bal, jobb és hátsó üvegtartó foglalatot a hűtő feltét borítására. Használja az üvegtartó foglalathoz tartozó csavarokat (2).
2. Csúsztassa a bal (4) és a jobb (8) üveglapot a felszerelt üvegtartó foglalatokba (1). Húzza szorosra az üvegtartó foglalatok menetes csavarjait (3). **Ne húzza túl szorosra a csavarokat, mert az üveglap eltörhet!**
3. Rögzítsen 2-2 üvegtartó sarkot (10) a bal (4) és a jobb (8) üveglapok sarkaira a csomagban található hengeres csavarok (9), gumigyűrűk (12) és zárócsavarok (11) segítségével. Tegye a helyére az üvegpoltot (7), majd csavarozza a helyére.
4. Rögzítsen 2 további sarkot (10) a mellékelt hengeres csavarokkal (9), gumigyűrűkkel (12) és zárócsavarokkal (11) a bal (4) és a jobb (8) üveglap hátsó részén. Csúsztassa a hátsó üveglapot (6) az üvegtartó foglalatba (1), majd csavarozza a hátsó üveglapot (6) a bal (4) és a jobb (8) oldali üveglaphoz.
5. Rögzítsen 2 további sarkot (10) a mellékelt hengeres csavarokkal (9), gumigyűrűkkel (12) és zárócsavarokkal (11) a bal és a jobb üveglap felső részén. Tegye a felső üveglapot (5) a jobb oldali (8), bal oldali (4) és hátsó (6) üveglapra, majd csavarozza a jobb oldali és bal oldali sarkokra.

6. Ellenőrizze, hogy minden üveglap szilárdan a helyén van-e.



## Tisztítás

Az üveg feltétet kívül-belül tisztítsa meg ételiszterrel érintkező felületekhez használható fertőtlenítő tisztítószerrel és puha ruhával. Tiszta vízzel benedvesített ruhával törölje át, majd alaposan törölje szárazra az üvegfelületeket.

Bartscher GmbH  
Franz-Kleine-Str. 28  
33154 Salzkotten  
Németország

Tel.: +49 (0) 5258 971-0  
Fax: +49 (0) 5258 971-120

## Τεχνικά στοιχεία

<b>Όνομα</b>	<b>Γυάλινο εφάρμοσμα 900T2 +GL</b>
Κωδ. είδους:	<b>200274</b>
Υλικό:	γυάλινο
Κατασκευή:	<ul style="list-style-type: none"> <li>▪ Έτοιμο κιτ, εύκολη συναρμολόγηση</li> <li>▪ 1 γυάλινο ράφι, πλάτος 856 x βάθος 298 mm, μέγιστο χρηστικό ύψος από κάτω 230 mm, από πάνω 168 mm</li> </ul>
Διαστάσεις:	Π 880 x Β 540 x Υ 425 mm
Βάρος:	25,4 kg

Διατηρείται δικαίωμα τεχνικών τροποποιήσεων!

## Πίνακας εξαρτημάτων της συσκευής



- 1** Γυάλινο εφάρμοσμα
- 2** Ράφι για γυάλινο εφάρμοσμα

**Οδηγία:** Πρέπει να θυμηθείτε ότι το ράφι του γυάλινου εφαρμόσματος δεν χρησιμοποιείται για ψύξη τροφίμων.

## Συναρμολόγηση του γυάλινου εφαρμόσματος πάνω στο περίβλημα του ψυκτικού τραπεζιού για σαλάτες 200275



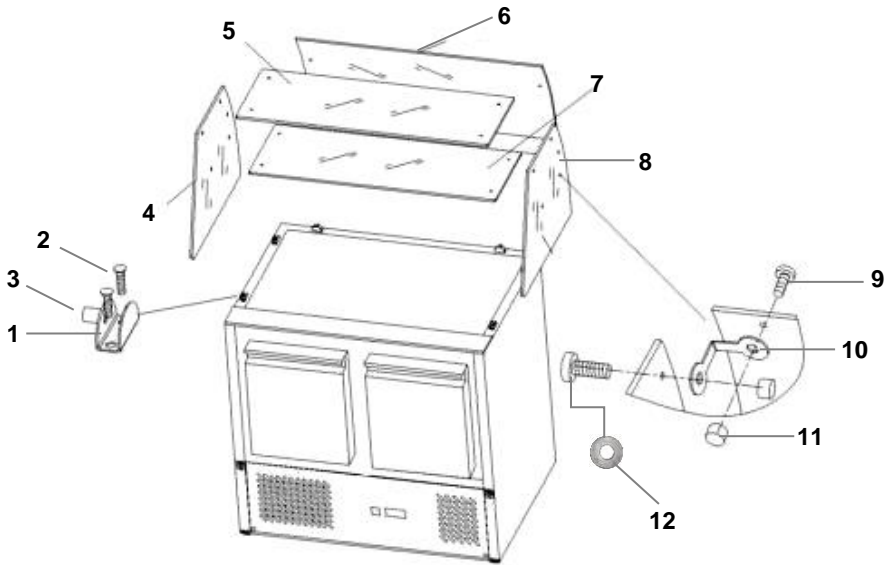
### ΟΔΗΓΙΑ!

Συναρμολόγηση του γυάλινου εφαρμόσματος πρέπει να εκτελεστεί από 2 πρόσωπα!

- Αποσυσκευάστε τη συσκευή και αφαιρέστε απολύτως το υλικό συσκευασίας.
- Ελέγξτε πληρότητα εξοπλισμού

### Σετ παράδοσης του γυάλινου εφαρμόσματος (εικόνα στη σελίδα 290)

	Όνομα	Ποσότητα		Όνομα	Ποσότητα
1	Λαβή για κρύσταλλα	6 τεμ.	7	Ράφι από γυάλι	1 τεμ.
2	Βίδα της λαβής για κρύσταλλα	12 τεμ.	8	Δεξιό κρύσταλλο	1 τεμ.
3	Βύσματα με σπείρωμα	6 τεμ.	9	Βίδα με κυλινδρική κεφαλή	20 τεμ.
4	Αριστερό κρύσταλλο	1 τεμ.	10	Γωνία για κρύσταλλα	10 τεμ.
5	Επάνω κρύσταλλο	1 τεμ.	11	Περικόχλιο κλεισίμου	20 τεμ.
6	Οπίσθιο κρύσταλλο	1 τεμ.	12	Λαστιχένια δάχτυλα	20 τεμ.



1. Αρχίστε τη συναρμολόγηση τοποθετώντας τις λαβές για κρύσταλλα (1) (2 από αριστερά, 2 από δεξιά ή 2 από πίσω) πάνω στο περίβλημα του ψυκτικού τραπέζιου για σαλάτες. Χρησιμοποιήστε τις παραδομένες βίδες (2).
2. Τοποθετήστε το αριστερό (4) και το δεξιό (8) κρύσταλλο στις συνερμολογημένες λαβές για κρύσταλλα (1). Βοδώστε με το χέρι τα βύσματα με σπειρώμα (3) των λαβών για κρύσταλλα. **Μη βιδώσετε υπερβολικά σφικτά γιατί μπορεί να σπάσει το κρύσταλλο!**
3. Χρησιμοποιώντας τις παραδομένες βίδες με την κυλινδρική κεφαλή (9), τα λαστιχένια δάχτυλα (12) και τα περικόχλια κλεισίμου (11) συναρμολογήστε 2 γωνίες (10) στο κεντρικό μέρος του αριστερού (4) και του δεξιού (8) κρυστάλλου. Τοποθετήστε και επομένως βιδώστε το γυάλινο ράφι (7).
4. Χρησιμοποιώντας τα περικόχλια (11), τα λαστιχένια δάχτυλα (12) και τις βίδες (9) συναρμολογήστε δύο επόμενες γωνίες (10) από πίσω του αριστερού (4) και του δεξιού (8) κρυστάλλου. Τοποθετήστε το οπίσθιο κρύσταλλο (6) στις λαβές για κρύσταλλα (1) βιδώστε το οπίσθιο κρύσταλλο (6) μαζί με το αριστερό (4) και το δεξιό (8) κρύσταλλο.
5. Χρησιμοποιώντας τα περικόχλια (9), τα λαστιχένια δάχτυλα (12) και τις βίδες (11) συναρμολογήστε δύο επόμενες γωνίες (10) από επάνω του αριστερού (4) και του δεξιού (8) κρυστάλλου. Επομένως τοποθετήστε το επάνω κρύσταλλο (5) πάνω στο δεξιό (8), το αριστερό (4) και το οπίσθιο (6) κρύσταλλο και βιδώστε το στις γωνίες από δεξιά και από αριστερά.

6. Ελέγξτε αν όλα τα κρύσταλλα είναι σταθερά συναρμολογημένα.



## Καθαρισμός

Πρέπει να καθαρίζετε το εσωτερικό και το εξωτερικό μέρος του γυάλινου εφαρμόσματος τακτικά χρησιμοποιώντας μαλακό ύφασμα και το μέσο απολύμανσης που επιτρέπεται να έχει επαφή με τρόφιμα. Τα παραπάνω εξαρτήματα να τα λουστράρετε με το ύφασμα βραγμένο με καθαρό νερό και επομένως να στεγνώσετε ακριβώς τις επιφάνειες τις οποίες έχετε πλύνει.

Bartscher GmbH  
Franz-Kleine-Str. 28  
33154 Salzkotten  
Γερμανία

Τηλ.: +49 (0) 5258 971-0  
Φακ: +49 (0) 5258 971-120