

## **Contessa 1000**



**A190056**

Bartscher GmbH  
Franz-Kleine-Str. 28  
D-33154 Salzkotten  
Германия

тел. +49 5258 971-0  
факс: +49 5258 971-120  
**Горячая линия:** +49 5258 971-197  
[www.bartscher.com](http://www.bartscher.com)



Версия: 1.0

Дата составления: 2020-01-14

## Оригинальная инструкция по эксплуатации

1	Безопасность .....	2
1.1	Значение символики .....	2
1.2	Рекомендации по технике безопасности.....	3
1.3	Использование по назначению .....	6
1.4	Использование не по назначению .....	6
2	Общие сведения .....	7
2.1	Ответственность и гарантийные обязательства .....	7
2.2	Защита авторских прав.....	7
2.3	Декларация соответствия.....	7
3	Транспортировка, упаковка и хранение .....	8
3.1	Транспортная инспекция .....	8
3.2	Упаковка.....	8
3.3	Хранение .....	8
4	Технические данные.....	9
4.1	Технические характеристики.....	9
4.2	Список подузлов прибора.....	10
4.3	Функции прибора.....	11
5	Установка и обслуживание .....	12
5.1	Установка.....	12
5.2	Обслуживание .....	13
6	Очистка.....	16
6.1	Рекомендации на тему безопасности во время очистки.....	16
6.2	Очистка .....	17
6.3	Удаление накипи.....	18
7	Возможные неисправности .....	20
8	Утилизация.....	22



**Перед эксплуатацией прибора прочитайте инструкцию по эксплуатации и храните ее в доступном месте!**

Эта инструкция по эксплуатации описывает установку прибора, обслуживание и уход за прибором, а также является важным информационным источником и справочником. Знание и выполнение всех содержащихся в ней рекомендаций на тему безопасности и обслуживания, является условием безопасной и правильной работы с прибором. Кроме того, применяются положения о предотвращении несчастных случаев, правилах в области безопасности и гигиены труда, а также действующие правовые нормы в области применения прибора.

Перед началом работы с прибором и, в частности, перед его запуском прочитайте данную инструкцию по эксплуатации во избежание телесных повреждений и вещественного ущерба. Неправильная эксплуатация может стать причиной повреждений.

Эта инструкция по эксплуатации является неотъемлемой частью продукта, должна храниться в непосредственной близости от прибора и быть доступной в любое время. Вместе с передачей прибора должна быть также передана данная инструкция по эксплуатации.

RU

## 1 Безопасность

Прибор изготовлен согласно действующим в данный момент правилам техники. Несмотря на это прибор может представлять опасность, если им пользоваться не в соответствии с инструкцией или не по прямому назначению. Все лица, пользующиеся прибором, должны учитывать содержащуюся в данной инструкции информацию, и соблюдать указания по безопасности.

### 1.1 Значение символики

Важные указания по безопасности, а также предупредительная информация обозначены в данной инструкции соответствующими символами / знаками. Соблюдайте эти указания с целью предотвращения несчастных случаев, телесных травм и вещественного ущерба.



**ОПАСНОСТЬ!**

Символ **ОПАСНОСТЬ** предупреждает об угрозах, которые в случае несоблюдения осторожности, могут стать причиной тяжелых телесных повреждений или смертельного исхода.



### **ОСТОРОЖНО!**

Символ **ОСТОРОЖНО** предупреждает об угрозах, которые, в случае несоблюдения осторожности, могут стать причиной средней тяжести травм, тяжелых телесных повреждений или смертельного исхода.



### **ПРЕДУПРЕЖДЕНИЕ!**

Символ **ПРЕДУПРЕЖДЕНИЕ** предупреждает об угрозах, которые в случае пренебрежения этим предупреждением, могут стать причиной легких или средней тяжести травм.

### **ВНИМАНИЕ!**

Символ **ВНИМАНИЕ** указывает на возможный материальный ущерб, который может возникнуть при несоблюдении инструкций по технике безопасности.

### **ПРИМЕЧАНИЕ!**

Символ **ПРИМЕЧАНИЕ** означает возможность получения пользователем дополнительной информации или рекомендаций касательно эксплуатации прибора.

RU

## **1.2 Рекомендации по технике безопасности**

### **Электрический ток**

- Слишком высокое напряжение в сети или неправильная установка прибора могут стать причиной поражения электрическим током.
- Перед установкой сравнить параметры местной электросети с техническими параметрами прибора (смотрите заводскую табличку). Прибор подключать только в случае соответствия.
- Во избежание коротких замыканий содержите прибор в сухом состоянии.
- Если во время работы возникают неисправности, немедленно отключите прибор от источника электропитания.
- Не прикасаться к вилке прибора мокрыми руками.
- Никогда не прикасайтесь к прибору, который упал в воду. Немедленно отсоедините прибор от источника электропитания.

- Любого вида ремонтные работы, а также открытие корпуса могут быть выполнены только специалистами и соответствующими мастерскими.
- Не переносить прибор, держа его за присоединительный провод.
- Не допускать контакта присоединительного провода с источниками тепла и острыми краями.
- Провод не подвергать изгибам, запутыванию, не завязывать его.
- Провод должен всегда находиться в разложенном состоянии.
- Никогда не устанавливать прибор или другие предметы на проводе.
- С целью отсоединения прибора от источника электропитания всегда следует пользоваться вилкой.

## Легковоспламеняющиеся материалы

- Никогда не подвергайте прибор воздействию высоких температур, напр. плита, духовка, открытое пламя, обогреватели и т. д.
- Регулярно очищайте прибор, чтобы исключить риск возникновения пожара.
- Не накрывать прибор, напр. алюминиевой фольгой или салфетками.
- Пользуйтесь прибором только с предназначенными для этого материалами и при соответствующих настройках температуры. Материалы, пищевые продукты и остатки блюд могут воспламениться.
- Никогда не пользоваться прибором вблизи горючих, легковоспламеняющихся материалов (напр. бензин, спирт, алкоголь). Высокая температура вызывает испарение этих материалов, и в результате контакта с источниками воспламенения может произойти взрыв.
- В случае пожара, перед соответствующими действиями, направленными на гашение огня, отключите прибор от источника электропитания. Никогда не гасить огонь водой, пока прибор подключен к электросети. После гашения пожара позаботится о достаточном поступлении свежего воздуха.

## Горячие поверхности

- Поверхности прибора во время работы становятся очень горячими. Имеет место опасность поражения электрическим током. Высокая температура сохраняется также после выключения прибора.
- Не прикасаться к каким-либо горячим поверхностям прибора. Следует пользоваться доступными элементами управления и ручками.
- Прибор транспортировать и очищать только после полного остывания.
- Никогда не распылять на горячие поверхности холодную воду или легковоспламеняющиеся жидкости.

### **Угроза для здоровья в результате попадания микробов**

- С целью исключения возможности накопления вредных для здоровья, опасных микробов резервуар для воды следует в регулярных промежутках времени полностью опорожнять, очищать и дезинфицировать.

### **Эксплуатация только под наблюдением**

- Прибор может работать только под присмотром.
- Следует всегда находиться в непосредственной близости от прибора.

### **Обслуживающий персонал**

- Прибор может обслуживаться исключительно квалифицированным персоналом, который прошел специальную подготовку.
- Прибор не предназначен для обслуживания лицами (также детьми) с ограниченными физическими, сенсорными или умственными способностями, а также лицами с недостаточным опытом и/или ограниченными знаниями.
- Дети должны находиться под наблюдением взрослых, чтобы иметь уверенность, что они не играют прибором или не включают его.

### **Неправильное использование**

- Использование не по назначению или запрещенная эксплуатация могут стать причиной повреждения прибора.
- Прибор может использоваться только в состоянии, не вызывающем сомнений и обеспечивающем безопасную эксплуатацию.
- Прибор использовать только, когда присоединения находятся в состоянии, не вызывающем сомнений и обеспечивающем безопасную эксплуатацию.
- Прибор можно использовать только при условии что он чист.
- Следует применять только оригинальные запчасти. Никогда не следует предпринимать попыток ремонтировать прибор самостоятельно.
- Не выполнять в приборе каких-либо изменений или модификаций.

## 1.3 Использование по назначению

Любое применение прибора с целью, отличающейся от его нормального назначения, описанного ниже, запрещено. Такое применение считается формой эксплуатации не по назначению.

Данные примеры эксплуатации считаются соответствующими назначению:

- Приготовление кофейных напитков с использованием молотого кофе, фильтра и холодной воды.

## 1.4 Использование не по назначению

Использование не по назначению может привести к телесным повреждениям и вещественному ущербу в результате опасного электрического напряжения, пламени и высоких температур. С помощью прибора можно выполнять только работы, которые описаны в данной инструкции по эксплуатации.

Следующие примеры эксплуатации считаются использованием, не соответствующим назначению:

- приготовление других напитков;
- кипячение жидкостей, содержащих сахар, подсластители, кислоты, щелочи или спирт;
- хранение и подогревание горючих, вредных для здоровья и легко испаряющихся жидкостей или материалов и т.п.



## 2 Общие сведения

### 2.1 Ответственность и гарантийные обязательства

Все сведения и рекомендации, содержащиеся в этой инструкции по эксплуатации были составлены с учетом действующих предписаний, актуального уровня инженерно-технических исследований, а также нашего многолетнего опыта и знаний. Действительный объем поставок может отклоняться при спецзаказах, предъявлении дополнительных заказных условий поставок или по причине новейших технических изменений, отличающихся от описанных здесь объяснений и многочисленных чертежных изображений.

Производитель не несет никакой ответственности за повреждения и вред, возникшие вследствие:

- несоблюдения рекомендаций,
- использования не по назначению,
- введения пользователем технических изменений,
- применения несоответствующих запчастей.

Мы оставляем за собой право на технические изменения изделия в рамках улучшения эксплуатационных характеристик и дальнейшего исследования.

RU

### 2.2 Защита авторских прав

Инструкция по эксплуатации и содержащиеся в ней тексты, чертежи и прочие изображения защищены авторскими правами. Размножения любого вида и в любой форме – даже частично – а также использование и/или передача содержания третьим лицам запрещены без письменного согласия изготовителя. Нарушение ведет за собой последствие возмещения убытков. Мы оставляем за собой право на предъявление дальнейших претензий.

### 2.3 Декларация соответствия

Прибор соответствует действительным нормам и директивам ЕС. Это подтверждается нами в Заявлении о соответствии ЕС. При необходимости мы с удовольствием отправим Вам соответствующее Заявление о соответствии.

## 3 Транспортировка, упаковка и хранение

### 3.1 Транспортная инспекция

После получения доставки незамедлительно проверить прибор на предмет комплектности и возможных повреждений, возникших во время транспорта. При внешне опознаваемом транспортном повреждении прибор не принимать или принять с оговоркой. Размер ущерба указать в транспортных документах / накладной перевозчика. Заявить о рекламации. О скрытом ущербе заявить сразу после обнаружения, так как заявку на возмещение ущерба можно подать лишь в пределах действующих сроков для рекламации.

В случае недостачи частей или аксессуаров свяжитесь с нашим Отделом по обслуживанию клиентов.

### 3.2 Упаковка

Не выбрасывайте упаковочный картон вашего прибора. Он может вам понадобиться для хранения, при переезде или если в случае возможных повреждений вы будете высылать прибор в сервисную службу.

Упаковка и отдельные элементы выполнены из материалов, подлежащих вторичной переработке, такие как пленка и полиэтиленовые мешки, картонные упаковки.

В случае утилизации соблюдайте предписания, действующие в вашей стране. Сдавайте вторично перерабатываемый упаковочный материал в пункт сбора материалов вторичной переработки.

### 3.3 Хранение

До установки прибора его следует держать в нераспакованном виде, а во время хранения соблюдать нанесенные на внешней стороне маркировки по установке и хранению. Упаковки хранить исключительно при следующих условиях:

- в закрытых помещениях
- в сухом и свободном от пыли месте
- вдали от агрессивных веществ
- в месте, защищенном от воздействия солнечных лучей
- в месте, защищенном от механических сотрясений.

При длительном хранении (более 3 месяцев) регулярно контролируйте общее состояние всех частей и упаковки. В случае необходимости замените упаковку на новую.

## 4 Технические данные

### 4.1 Технические характеристики

Название:	Кофеварка Contessa 1000
Номер артикула:	A190056
Материал:	нержавеющая сталь, пластмасса
Емкость кофейника в л:	1,8
Количество варочных поверхностей:	1
Количество плит подогрева:	1
Макс. производительность в чашках:	11
Время приготовления кофе на 1,8 л в мин.:	7
Минимальный объем приготавливаемого кофе в л:	0,5
Параметры подключения:	1,5 кВт / 230 В / 50-60 Гц
Размеры (шир. x гл. x выс.) в мм:	215 x 385 x 460
Вес в кг:	6,5

RU

Оставляем за собой право на внесение технических изменений!

#### Версия/характеристики

- Исполнение: фильтр корзиночного типа
- Исполнение кофейника(-ов): стекло
- Функция подогрева: да
- Управление: перекидной переключатель
- Выключатель/выключатель
- Контрольные лампы:
  - Готовность к работе
  - Вкл./выкл.
  - Поддержание температуры напитка
- Нагревательный элемент из нержавеющей стали
- В комплекте: 1 стеклянный кофейник

## 4.2 Список подузлов прибора





RU

Рис. 1

- |  |   |
|--|---|
| 1. Верхняя плита подогрева   | 2. Вкл./выкл. со встроенной контрольной лампой работы (красная) |
| 3. Вкл./выкл. верхней плиты подогрева со встроенной контрольной лампой (красная) | 4. Контрольная лампа нагрева (красная)                          |
| 5. Резервуар для воды  | 6. Нижняя плита подогрева                                       |
| 7. Стекланный кофейник   | 8. Корзина для фильтра  |
| 9. Клапан, закрывающий отверстие для наполнения холодной водой                   |   |

### Дополнительное оснащение (не входит в объем поставки!)

	Описание	Артикул:
	<p><b>Фильтр корзиночного типа, бумажный, 250 штук</b></p> <p>Единица заказа: 1 коробка (250 фильтров)</p> <p>Верхний диаметр: 250 мм</p> <p>Нижний диаметр: 90 мм</p> <p>размеры: Ш 150 x Гл. 150 x В 85 мм</p> <p>Вес: 0,45 кг</p>	<p><b>190015250</b></p>
	<p><b>Фильтр корзиночного типа, бумажный, 1000 штук</b></p> <p>Единица заказа: 1 коробка (1 000 фильтров)</p> <p>Верхний диаметр: 250 мм</p> <p>Нижний диаметр: 90 мм</p> <p>размеры: Ш 150 x Г 150 x В 85 мм</p> <p>Вес: 1,79 кг</p>	<p><b>190014</b></p>
	<p><b>Средство для удаления накипи В15-30, 30 шт.</b></p> <p>Единица заказа: 1 коробка (30 пакетиков по 15 г)</p> <p>Версия: порошок, высококонцентрированный</p> <p>Размеры: Ш 68 x Г 4 x В 100 мм</p> <p>Вес: 0,45 кг</p>	<p><b>190065</b></p>

RU

### 4.3 Функции прибора

Прибор был разработан для приготовления кофе с использованием фильтра и холодной воды.

## 5 Установка и обслуживание

### 5.1 Установка

#### Распаковка / настройка

- Распаковать прибор и удалить все внешние и внутренние упаковочные элементы, а также предохранительные средства на время транспорта.



#### **ОСТОРОЖНО!**

##### **Опасность удушья!**

Сделать невозможным доступ детям к упаковочным материалам, таким как полиэтиленовые пакеты и пенополистироловые элементы.

- Если на приборе находится защитная пленка, ее следует снять. Защитную пленку снимать медленно, чтобы на поверхности не оставались остатки клея. Остатки клея удалить салфеткой, смоченной в соответствующем растворителе.
- Следует обращать внимание, чтобы не повредить номинальную табличку и предупреждения на приборе.
- **Никогда** не следует устанавливать прибор во влажных и мокрых зонах.
- Прибор установить так, чтобы был обеспечен беспрепятственный доступ к присоединению с целью немедленного отключения.
- Прибор следует размещать на поверхности со следующими характеристиками:
  - ровная, с достаточной грузоподъемностью, устойчивая к воздействию воды, сухая и устойчивая к высоким температурам
  - достаточно большая, чтобы без проблем работать с прибором
  - легко доступная
  - с хорошей вентиляцией.
- Следует соблюдать достаточное расстояние от края стола. Прибор может опрокинуться и упасть.
- Сохранять как минимум 10 см расстояния от легковоспламеняющихся стен и предметов.

### Подсоединение к источнику тока

- Проверить, соответствуют ли технические данные прибора (см. номинальный щиток) данным имеющейся электрической сети.
- Подключить прибор к одинарной, соответствующим образом предохраненной сетевой розетке с соответствующим штырем заземления. Не подключать прибор к многофункциональной розетке.
- Присоединительный провод следует проложить таким образом, чтобы никто не мог на него наступить или споткнуться.
- Не использовать для прибора внешнее реле времени или пульт дистанционного управления.

## 5.2 Обслуживание



### **ПРЕДУПРЕЖДЕНИЕ!**

**Опасность получения ожогов!**

**Верхняя плита подогрева (если она включена) и нижняя плита подогрева сильно нагреваются во время работы, и остаются горячими в течение некоторого времени после выключения.**

Не прикасаться к горячим поверхностям.

**Корзина для фильтра и кофейная гуща сразу по окончании процесса заваривания горячие.**

Для удаления кофейной гущи следует осторожно изъять корзину фильтра.

**Опасность получения ожогов!**

**Во время заваривания кофе из прибора выходит незначительное количество пара.**

Осторожно снять стеклянный кофейник с плиты подогрева.

### **ПРЕДУПРЕЖДЕНИЕ!**

**Никогда не наполнять резервуар для воды горячей водой.  
Не наполнять горячий прибор водой. Сначала прибор должен остыть.**

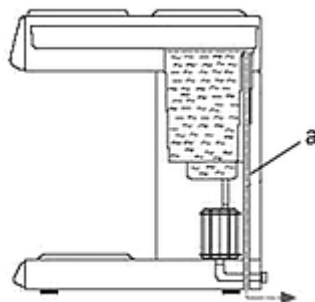
### **Перед первым использованием**

1. Перед первым использованием кофеварки следует 2 или 3 раза пропустить через нее воду без добавления кофе, чтобы прополоскать прибор (раздел „Приготовление кофе“).
2. По соображениям конструкции после первого ввода в действие в резервуаре для воды остается немного воды. Следует принять это во внимание при следующем наполнении водой.

3. Следует всегда заполнять резервуар для воды только тем количеством воды, которое соответствует вместимости прилагаемого стеклянного кофейника.

Количество завариваемого кофе соответствует количеству воды, которым была наполнена кофеварка.

Если резервуар для воды был случайно наполнен слишком большим количеством воды, ее избыточная часть выйдет через переливной шланг (а).



*Рис. 2*

4. Стеклянный кофейник и корзину фильтра перед использованием следует тщательно помыть теплой водой и мягким моющим средством, прополоскать чистой водой, и в завершение тщательно осушить.
5. Протереть корпус прибора влажной салфеткой, после чего осушить мягким полотенцем.
6. Подключить прибор к соответствующей, одиночной розетке электропитания.
7. Теперь кофеварка готова к работе.



### Приготовление кофе

#### **ПРЕДУПРЕЖДЕНИЕ!**

Резервуар для воды можно наполнять только свежей питьевой водой. В отверстие для наполнения кофеварки никогда не следует вводить сахар, молоко или кофе.



Рис. 3



Рис. 4

RU

1. Открыть крышку, закрывающую отверстие для наполнения.
  2. Резервуар для воды наполнить свежей холодной питьевой водой в необходимом количестве, макс. до 1,8 литра.
  3. Следует взять во внимание минимальное количество воды, необходимое для заваривания, которое составляет 0,5 литра.
  4. Вынуть корзину фильтра.
  5. Поместить в корзину фильтра соответствующий бумажный фильтр фирмы Bartscher (№ арт. 190014 или 190015250).
  6. В бумажном фильтре корзиночного типа поместить необходимое количество молотого кофе. В зависимости от предпочтений, использовать от 35 до 50 г кофе на литр воды.
  7. Поместить корзину фильтра в направляющую и вставить ее до конца до момента фиксации.
  8. Поставить пустой стеклянный кофейник на нижней плите подогрева так, чтобы отверстие для наполнения кофейника находилось под выходным отверстием корзины фильтра.
  9. Включить прибор с помощью вкл./выкл.
- Загорится красная контрольная лампа работы во вкл./выкл.

Загорится красная контрольная лампа нагрева, которая будет светиться во время всего процесса заваривания.

Начинается процесс заваривания. Через несколько секунд в кофейник начинает вливаться горячий кофе.

Когда процесс заваривания завершится, красная контрольная лампа подогрева погаснет.

Кофе готово к сервировке.

## Поддержание кофе в теплом состоянии

Если кофе в кофейнике должен оставаться горячим, кофейник следует поставить на нижней плите подогрева.

Кроме того, кофеварка оснащена верхней плитой подогрева, которая прилагается отдельно. Плиту подогрева в случае необходимости можно в любой момент включить или выключить, с помощью соответствующего вкл./выкл.

## Защита от перегрева

Прибор оснащен **защитой от перегрева**. В случае перегрева в следствие работы всухую или образования накипи, защита активируется и выключает прибор. После устранения причин кофеварку можно снова включить, восстанавливая ее готовность к работе путем нажатия кнопки RESET на задней стенке прибора.

RU

## 6 Очистка

### 6.1 Рекомендации на тему безопасности во время очистки

- Перед очисткой прибор следует отсоединить от источника электропитания.
- Оставить прибор, чтобы он полностью остыл.
- Следить за тем, чтобы в прибор не попадала вода. Во время очистки никогда не погружать прибор или вилку в воду или другие жидкости. Для очистки прибора не следует использовать струю воды под давлением.
- Не использовать для очистки прибора острые или металлические предметы (нож, вилка). Острые предметы могут повредить прибор, а при контакте с токоведущими элементами стать причиной поражения током.
- Не использовать агрессивные средства, содержащие растворители или какие-либо едкие чистящие средства. Они могут повредить поверхность.

## 6.2 Очистка

### **ПРЕДУПРЕЖДЕНИЕ!**

Всегда перед очисткой, перемещением или транспортом кофеварки ее резервуар для воды необходимо опорожнить.



### **ПРЕДУПРЕЖДЕНИЕ!**

**Опасность получения ожогов!**

**Вода в резервуаре для воды становится очень горячей.**

Спустить оставшуюся воду из резервуара только после того как прибор и вода достаточно остынут. В завершение дотянуть спусковой винт.

1. Слить оставшуюся в резервуаре для воды воду с помощью сливного винта (b) на задней стенке прибора (снизу).
2. Стеклокофейник и корзину фильтра следует чистить после каждого использования с помощью теплой воды и мягкого моющего средства. Ополоснуть чистой водой, после чего осушить очищенные элементы.
3. Корпус прибора протереть с помощью мягкой, влажной салфетки, и в завершение осушить.

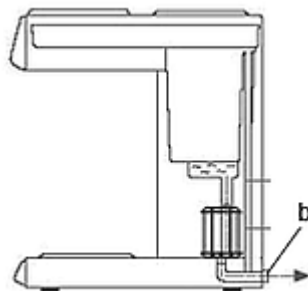


Рис. 5

RU

4. Выполнить процесс заваривания, как описано в разделе „**Приготовление кофе**”, не используя молотый кофе, если прибор не использовался в течение длительного времени.

## Очистка стеклянного кофейника

Твердая вода может оставлять белый минеральный осадок внутри стеклянного кофейника. Кофе окрашивает этот осадок и оставляет коричневый след. Для того, чтобы удалить эти осадки следует выполнить следующие действия:

- приготовить раствор горячей воды и средства для удаления накипи (№ арт. 190065);
- оставить этот раствор в кофейнике на около 20 минут;
- далее вылить раствор;
- тщательно сполоснуть кофейник чистой водой и осушить с помощью безворсовой салфетки.

## 6.3 Удаление накипи

### РЕКОМЕНДАЦИЯ!

Во избежание отложения камней и осадка рекомендуем, по мере возможности, пользоваться фильтрованной водой!

RU



### ОСТОРОЖНО!

#### Опасность получения травм!

Во время удаления осадка и накипи следует пользоваться рукавицами и защитными очками!

Во время эксплуатации кофеварки в зависимости от локальной степени жесткости воды имеет место накопление налета внутри элементов прибора. Для того чтобы содержать прибор в оптимальном состоянии и быть уверенным, что каждый процесс заваривания приносит наилучшие результаты, следует регулярно осуществлять декальцинацию прибора.

При интенсивном использовании для удаления масла, пятен от кофе и стойких отложений прибор следует тщательно очищать и удалять из него накипь **каждые две недели**.

1. Для тщательной очистки следует использовать доступные в продаже средства для очистки кофемашин для коммерческого использования. Соблюдать указания производителя.
2. Процесс удаления накипи, описанный ниже, также должен выполняться в случае, когда приготовление кофе занимает больше времени, шумы при приготовлении становятся сильнее или когда кофеварка выключается,

хотя в резервуаре есть вода (например, при очень большом содержании осадка).

3. Для удаления накипи мы рекомендуем использовать проверенное нами средство

**Средство для удаления накипи Bartscher B15-30 (№ арт. 190065).**

4. Выполнить следующие действия:

- растворить 1 пачку (15 г) средства для удаления накипи в 500 мл свежей воды;

**РЕКОМЕНДАЦИЯ: Соблюдать минимальное количество заваривания для прибора!**

- влить раствор средства для удаления осадков и накипи в резервуар для воды кофеварки;
- поместить в корзину фильтра соответствующий бумажный фильтр;
- вставить корзину фильтра в направляющие (без молотого кофе);
- поместить прилагаемый кофейник под корзину фильтра;
- включить прибор как при нормальном процессе заваривания;
- после того, как небольшая часть раствора попадет в кофейник выключить прибор с помощью включателя/выключателя;
- подождать около 5-6 минут, чтобы оставшаяся часть раствора могла воздействовать на отложения накипи;
- повторно включить прибор и подождать, пока не начнет вытекать оставшая часть раствора для удаления накипи;
- как только весь раствор для удаления накипи вытечет, следует выключить прибор;
- удалить раствор для удаления накипи из кофейника;
- после удаления накипи повторить процесс заваривания только с использованием воды еще 2-3 раза;
- слить оставшуюся в резервуаре воду через сливной винт на задней стенке прибора (внизу);
- тщательно очистить корзину для фильтра и кофейник.

Прибор опять готов к приготовлению кофе.

## 7 Возможные неисправности

В приведенной ниже таблице описаны возможные причины и способы устранения сбоев в работе или ошибок, возникающих во время работы прибора. Если не удастся устранить неисправности, следует обратиться в сервисный центр.

Проблема	Причина	Устранение
<b>Прибор включен, но красная контрольная лампа работы во включателе/выключателе не горит</b>	Неправильно подсоединена вилка	Подсоединить вилку
	Сработал бытовой предохранитель тока	Отключить прибор от источника питания, включить предохранитель и снова подключить прибор
	Повреждена контрольная лампа работы	Связаться с продавцом
	Поврежден переключатель	Связаться с продавцом
<b>При включении немедленно срабатывает предохранитель</b>	Короткое замыкание	Связаться с продавцом
<b>Прибор включен, красная контрольная лампа работы не загорается и не проходит теплая вода</b>	В приборе накопились твердые осадки	Удалить осадки и камни в соответствии с указаниями в разделе „Декальцинация”. Нажать кнопку RESET, которая находится на задней стенке прибора Ввести прибор в действие
	Недостаточное количество приготавливаемой жидкости	Соблюдать минимальное количество заваривания
	Поврежден переключатель уровня	Связаться с продавцом

<b>Проблема</b>	<b>Причина</b>	<b>Устранение</b>
<b>Прибор выключается</b>	Сработала защита от перегрева: недостаточно воды или нет воды в резервуаре для воды	Вынуть вилку Подождать, пока прибор остынет Нажать кнопку RESET, которая находится на задней стенке прибора
	Поврежден термостат.	Связаться с продавцом
<b>Прибор включен, красная контрольная лампа нагрева загорается, но теплая вода не выходит.</b>	Поврежден нагревательный элемент функции заваривания	Связаться с продавцом
	Вкл./Выкл. горит	Связаться с продавцом

## 8 Утилизация

### Электрические приборы



Электрические приборы имеют этот символ. Электрические приборы следует утилизировать надлежащим и экологически безопасным способом, подвергать вторичной переработке. Нельзя выбрасывать электрические приборы вместе с домашними отходами. Отсоединить прибор от источника электропитания и удалить из прибора присоединительный провод.

Электрические приборы следует передавать в специально организованные пункты приема.