

**1800 1R - 1800 1G - 1800 1GR -
3600 1R - 3600 1G - 3600 1GR**



**A150670 - A150669 - A150668
A150671 - A150672 - A150673**

Bartscher GmbH
Franz-Kleine-Str. 28
D-33154 Salzkotten
Germania

tel.: +49 5258 971-0
fax.: +49 5258 971-120
Numero verde: +49 5258 971-197
www.bartscher.com



Versione: 8.0

Data di redazione: 2023-08-31

Istruzioni per l'uso originali

1	Sicurezza.....	2
1.1	Spiegazione delle espressioni di avvertimento	2
1.2	Indicazioni di sicurezza	3
1.3	Uso conforme alla destinazione	6
1.4	Uso non conforme alla destinazione	6
2	Informazioni generali	7
2.1	Responsabilità e garanzia.....	7
2.2	Tutela dei diritti d'autore.....	7
2.3	Dichiarazione di conformità.....	7
3	Trasporto, imballaggio e stoccaggio	8
3.1	Controllo della consegna	8
3.2	Imballaggio	8
3.3	Stoccaggio	8
4	Dati tecnici	9
4.1	Dati tecnici	9
4.2	Funzioni dell'apparecchiatura	12
4.3	Elenco dei componenti dell'apparecchiatura	13
5	Installazione e uso.....	15
5.1	Installazione.....	15
5.2	Uso	16
6	Pulizia	19
6.1	Norme di sicurezza durante la pulizia	19
6.2	Pulizia	20
7	Possibili malfunzionamenti	21
8	Smaltimento.....	22



Prima di iniziare a utilizzare l'apparecchiatura, leggere attentamente le manuale di utilizzo e conservarle in un luogo sicuro!

Le presenti istruzioni per l'uso contengono una descrizione dettagliata dell'installazione del prodotto, del suo utilizzo e della manutenzione, informazioni importanti e consigli. La conoscenza di tutte le indicazioni relative alla sicurezza e all'uso contenute nel presente documento sono la condizione necessaria per l'uso corretto e sicuro dell'apparecchiatura. Inoltre, trovano applicazione le norme di sicurezza per la prevenzione degli incidenti, le norme di sicurezza sul luogo di lavoro e le norme relative all'uso dell'apparecchiatura.

Prima di procedere con il lavoro e, soprattutto, prima di accendere l'apparecchiatura, leggere attentamente le istruzioni per l'uso per evitare danni alle persone e cose. L'uso non conforme può causare danni.

Le presenti istruzioni sono parte integrante del prodotto, devono essere conservate vicino all'apparecchiatura ed essere sempre a disposizione. In caso di vendita dell'apparecchiatura, è necessario trasmettere anche le presenti istruzioni.

1 Sicurezza

IT

L'apparecchiatura è stata realizzata secondo le norme tecniche attualmente vigenti. Tuttavia, il prodotto può costituire una fonte di pericolo qualora venga utilizzato in modo erraneo o non conforme alla destinazione. Tutti gli utenti dovranno attenersi alle informazioni contenute nelle presenti istruzioni per l'uso e dovranno rispettare le indicazioni antinfortunistiche.

1.1 Spiegazione delle espressioni di avvertimento

Le indicazioni di sicurezza e le informazioni di avvertimento più importanti sono segnalate, nelle presenti istruzioni, con particolari espressioni di avvertimento. Tale indicazioni dovranno essere sempre rispettate al fine di evitare incidenti, nonché danni a persone o cose.



PERICOLO!

L'espressione di avvertimento **PERICOLO** indica la presenza di un pericolo tale da poter causare gravi lesioni o la morte.



AVVERTENZA!

L'espressione di avvertimento **AVVERTENZA** indica la presenza di un pericolo tale da causare lesioni mediamente gravi, gravi o la morte.



PRUDENZA!

L'espressione di avvertimento **PRUDENZA** indica la presenza di un pericolo tale da causare lesioni leggere o moderate.

ATTENZIONE!

L'espressione di avvertimento **ATTENZIONE** indica i possibili pericoli per i beni che possono verificarsi se l'utente non rispetta le norme di sicurezza.

AVVISO!

Il simbolo **AVVISO** accompagna nuove informazioni e indicazioni relative all'uso dell'apparecchiatura.

1.2 Indicazioni di sicurezza

Corrente elettrica

- Una tensione di rete eccessiva o l'installazione non conforme possono causare il rischio di fulminazione elettrica.
- L'apparecchiatura potrà essere collegata soltanto qualora i dati sulla targhetta nominale siano conformi alla tensione di rete.
- Per evitare il cortocircuito, l'apparecchiatura deve essere sempre asciutta.
- In caso di malfunzionamenti, è necessario scollegare immediatamente l'apparecchiatura dall'alimentazione elettrica.
- Non la presa dell'apparecchiatura con le mani bagnate.
- Non afferrare mai l'apparecchiatura caduta in acqua. Scollegare l'apparecchiatura dall'alimentazione elettrica immediatamente.
- Qualsiasi riparazione o apertura del corpo esterno potrà essere eseguita unicamente da specialisti e officine autorizzate.
- Non trasportare l'apparecchiatura tenendola per il cavo di collegamento.
- Non permette il contatto del cavo di collegamento con fonti di calore e oggetti taglienti.

- Il cavo di collegamento non potrà essere piegato, premuto né annodato.
- Il cavo di collegamento dell'apparecchiatura dovrà sempre essere interamente srotolato.
- Non collocare mai l'apparecchiatura o altri oggetti sul cavo di collegamento.
- Per scollegare l'apparecchiatura dall'alimentazione elettrica, staccare la spina dalla presa.
- Il cavo di alimentazione andrà verificato regolarmente per rilevare eventuali danni. Non usare mai l'apparecchiatura con il cavo di alimentazione danneggiato. Qualora il cavo sia danneggiato, per evitare pericoli, richiedere la sua sostituzione a un centro assistenza autorizzato o ad un elettricista qualificato.

Materiali infiammabili

- Mai esporre l'apparecchiatura ad alte temperature come per esempio cucina, forno, fiamme libere, riscaldamento, ecc.
- L'apparecchiatura deve essere pulita regolarmente per evitare il rischio d'incendio.
- Non coprire l'apparecchiatura (ad es. con pellicole in alluminio o stracci).
- L'apparecchiatura può essere usata esclusivamente con appositi materiali e con adeguate impostazioni di temperatura. I materiali, i prodotti alimentari o i resti del cibo possono accendersi nell'apparecchiatura.
- Non usare mai l'apparecchiatura in prossimità di materiali infiammabili o facilmente infiammabili (ad es. benzina, alcool). Alte temperatura causano l'evaporazione di tali materiali e, al contatto con le fonti di accensione, possono provocare un'esplosione.
- In caso di incendio, prima di iniziare le operazioni di estinzione, staccare l'apparecchiatura dalla rete elettrica. Non estinguere il fuoco con acqua quando l'apparecchiatura è collegata all'alimentazione elettrica. Dopo lo spegnimento dell'incendio, garantire un ricambio d'aria adeguato.

Superfici calde

- Durante il funzionamento la superficie dell'apparecchiatura raggiunge alte temperature. Pericolo di ustione. Tali temperature si mantengono anche dopo lo spegnimento.
- Non toccare le superfici calde dell'apparecchiatura. Usare le apposite impugnature e i manici.
- L'apparecchiatura potrà essere trasportata e pulita solo dopo che si sarà raffreddata.
- Non versare acqua fredda né liquidi infiammabili sulle superfici fredde.

Uso solo sotto sorveglianza

- L'apparecchiatura può essere usata solo sotto sorveglianza.
- Occorre essere sempre in prossimità dell'apparecchiatura.

Personale

- L'apparecchiatura non deve essere usata dalle persone (inclusi i bambini) con le capacità fisiche, sensoriali o mentali ridotte oppure con l'esperienza o le conoscenze insufficienti.
- I bambini devono essere sorvegliati per assicurarsi che non giochino con l'apparecchiatura e non la accendano.

Uso scorretto

- L'uso non conforme o vietato può causare il danneggiamento dell'apparecchiatura.
- L'apparecchiatura può essere usata solo se le sue condizioni tecniche non sollevano obiezioni e garantiscono la sicurezza.
- L'apparecchiatura può essere usata solo se i suoi collegamenti non sollevano obiezioni e garantiscono la sicurezza.
- L'apparecchiatura può essere usata solo se è pulita.
- Usare solamente i ricambi originali. Non effettuare le riparazioni fai da te.
- Non modificare e non manomettere l'apparecchiatura.

1.3 Uso conforme alla destinazione

Qualsiasi uso diverso e/o non conforme alle indicazioni di cui alle presenti istruzioni è vietato e ritenuto non conforme alla destinazione d'uso.

Il seguente uso è conforme alla destinazione:

- Grigliare prodotti alimentari idonei.

1.4 Uso non conforme alla destinazione

L'utilizzo non conforme alla destinazione potrà comportare danni a persone e cose, a causa di tensioni elettriche pericolose, fiamme e alte temperature.

L'apparecchiatura serve soltanto per effettuare le operazioni descritte nelle presenti istruzioni.

2 Informazioni generali

2.1 Responsabilità e garanzia

Tutte le informazioni e indicazioni contenute nelle presenti istruzioni per l'uso sono state elencate considerando le leggi vigenti, le conoscenze attuali in materia di costruzioni, le nozioni ingegneristiche, le nostre conoscenze e la nostra esperienza pluriennale. In caso di ordinazioni per modelli speciali o opzioni extra, nonché in caso di applicazione delle recenti cognizioni tecniche, in alcune circostanze la presente apparecchiatura può non essere conforme alle presenti indicazioni e ai numerosi disegni contenuti nelle istruzioni per l'uso.

Il fabbricante non risponderà in alcun modo dei danni e dei malfunzionamenti dovuti a:

- mancato rispetto delle indicazioni,
- uso non conforme alla destinazione,
- introduzione di modifiche tecniche da parte dell'utente,
- uso di pezzi di ricambio non ammissibili.

Ci riserviamo il diritto di apportare modifiche tecniche al prodotto, con l'obiettivo di migliorare le proprietà del prodotto e di renderlo più efficiente.

2.2 Tutela dei diritti d'autore

Le presenti istruzioni per l'uso e i testi in esse contenuti, le foto e gli altri elementi, sono tutelati dai diritti d'autore. Senza il consenso scritto del fabbricante, si fa divieto di riprodurre il testo delle istruzioni per l'uso in qualsiasi forma e in qualsiasi modo (frammenti compresi) e di utilizzare e/o trasmettere il suo contenuto a terzi. Le violazioni del divieto di cui sopra comporteranno la necessità di versare un risarcimento. Ci riserviamo il diritto di presentare ulteriori rivendicazioni.

2.3 Dichiarazione di conformità

L'apparecchiatura rispetta le norme attualmente vigenti e le direttive dell'Unione Europea. Quanto detto è confermato nella Dichiarazione di Conformità CE. In caso di necessità, saremo lieti di inviarvi la Dichiarazione di Conformità corrispondente.

3 Trasporto, imballaggio e stoccaggio

3.1 Controllo della consegna

Quando la consegna giungerà a destinazione, sarà necessario accertarsi tempestivamente della sua completezza e dell'assenza di danni arrecati nel corso del trasporto. Qualora vengano rilevati danni visibili dovuti al trasporto, il cliente dovrà rifiutarsi di prendere in consegna l'apparecchiatura o effettuare una presa in consegna condizionale. Sui documenti di trasporto / lettera di vettura del corriere sarà necessario indicare il tipo di danno rilevato e presentare un reclamo. I danni rilevati andranno segnalati subito dopo la loro rilevazione, poiché le richieste di rimborso dovranno essere segnalate entro i termini vigenti.

In caso di mancanza di elementi o accessori occorre contattare il nostro Servizio Clienti.

3.2 Imballaggio

Si prega di non gettare la confezione in cartone. Essa, infatti, può rivelarsi necessaria per conservare il dispositivo in caso di trasloco o spedizione dell'apparecchiatura al nostro centro assistenza qualora si rilevino danni.

L'imballaggio e i vari elementi sono realizzati con materiali riciclabili. In particolare, tali elementi sono: pellicole e sacchi in plastica, confezione in cartone.

Durante lo smaltimento dell'imballaggio, rispettare le norme vigenti in un dato paese. I materiali di imballaggio riutilizzabili dovranno essere riciclati.

3.3 Stoccaggio

La confezione dovrà restare chiusa fino al momento dell'installazione dell'apparecchiatura. Durante lo stoccaggio, attenersi alle indicazioni riportate sull'esterno, relative al posizionamento e al magazzino. La confezione potrà essere conservata solo nelle seguenti condizioni:

- in ambienti chiusi
- in ambiente asciutto e privo di polveri
- lontano da agenti aggressivi
- al riparo dalla luce solare
- in un luogo protetto da urti.

In caso di immagazzinamento prolungato (oltre 3 mesi), occorre regolarmente controllare le condizioni di tutti gli elementi e dell'imballo. Se necessario, l'imballo deve essere sostituito con uno nuovo.

4 Dati tecnici

4.1 Dati tecnici

Versione / caratteristiche griglia a contatto

- Controllo: manopola, manuale
- Regolazione della temperatura: termostatica
- Spie di controllo: ON/OFF, riscaldamento
- Vaschetta raccogli grassi
- In dotazione: 1 spazzola per la pulizia

Ci si riserva il diritto di apportare modifiche tecniche!

Nome:	Contact grill 1800 1R
Numero dell'art.:	A150670
Materiale:	acciaio inox
Materiale delle piastre griglianti:	ghisa, smaltata
Numero di unità griglia:	1
Versione delle superfici griglianti:	scanalata
Intervallo di temperatura da – a in °C:	50 - 300
Potenza di collegamento:	1,8 kW 230 V 50 Hz
Dimensioni piastra grigliante superiore (larg. x prof.) in mm:	214 x 214
Dimensioni piastra grigliante inferiore (larg. x prof.) in mm:	220 x 235
Dimensioni (larg. x prof. x alt.) in mm:	290 x 395 x 210
Peso in kg:	12,7

Nome:	Contact grill 1800 1G
Numero dell'art.:	A150669
Materiale:	acciaio inox
Materiale delle piastre griglianti:	ghisa, smaltata
Numero di unità griglia:	1
Versione delle superfici griglianti:	liscia
Intervallo di temperatura da – a in °C:	50 - 300
Potenza di collegamento:	1,8 kW 230 V 50 Hz
Dimensioni piastra grigliante superiore (larg. x prof.) in mm:	214 x 214
Dimensioni piastra grigliante inferiore (larg. x prof.) in mm:	220 x 235
Dimensioni (larg. x prof. x alt.) in mm:	290 x 395 x 210
Peso in kg:	12,7

IT

Nome:	Contact grill 1800 1GR
Numero dell'art.:	A150668
Materiale:	acciaio inox
Materiale delle piastre griglianti:	ghisa, smaltata
Numero di unità griglia:	1
Versione delle superfici griglianti:	sopra scanalata, sotto liscia
Intervallo di temperatura da – a in °C:	50 - 300
Potenza di collegamento:	1,8 kW 230 V 50 Hz
Dimensioni piastra grigliante superiore (larg. x prof.) in mm:	214 x 214
Dimensioni piastra grigliante inferiore (larg. x prof.) in mm:	220 x 235
Dimensioni (larg. x prof. x alt.) in mm:	290 x 395 x 210
Peso in kg:	13,0

Nome:	Contact grill 3600 2R
Numero dell'art.:	A150671
Materiale:	acciaio inox
Materiale delle piastre griglianti:	ghisa, smaltata
Numero di unità griglia:	2
Versione delle superfici griglianti:	scanalata
Intervallo di temperatura da – a in °C:	50 - 300
Potenza di collegamento:	3,6 kW 230 V 50/60 Hz
Dimensioni piastra grigliante superiore (larg. x prof.) in mm:	215 x 215
Dimensioni piastra grigliante inferiore (larg. x prof.) in mm:	470 x 230
Dimensioni (larg. x prof. x alt.) in mm:	570 x 395 x 210
Peso in kg:	26,0

Nome:	Contact grill 3600 2G
Numero dell'art.:	A150672
Materiale:	acciaio inox
Materiale delle piastre griglianti:	ghisa, smaltata
Numero di unità griglia:	2
Versione delle superfici griglianti:	liscia
Intervallo di temperatura da – a in °C:	50 - 300
Potenza di collegamento:	3,6 kW 230 V 50/60 Hz
Dimensioni piastra grigliante superiore (larg. x prof.) in mm:	215 x 215
Dimensioni piastra grigliante inferiore (larg. x prof.) in mm:	470 x 230
Dimensioni (larg. x prof. x alt.) in mm:	570 x 395 x 210
Peso in kg:	23,5

Nome:	Contact grill 3600 2GR
Numero dell'art.:	A150673
Materiale:	acciaio inox
Materiale delle piastre griglianti:	ghisa, smaltata
Numero di unità griglia:	2
Versione delle superfici griglianti:	sopra scanalata, sotto liscia
Intervallo di temperatura da – a in °C:	50 - 300
Potenza di collegamento:	3,6 kW 230 V 50/60 Hz
Dimensioni piastra grigliante superiore (larg. x prof.) in mm:	215 x 215
Dimensioni piastra grigliante inferiore (larg. x prof.) in mm:	470 x 230
Dimensioni (larg. x prof. x alt.) in mm:	570 x 395 x 210
Peso in kg:	23,25

4.2 Funzioni dell'apparecchiatura

La griglia a contatto è dotata di piastre griglianti lisce/rigate con un'ottimale conducibilità termica. È ideale per riscaldare fette di pane, pane di tipo pita ecc., per grigliare prodotti alimentari idonei, necessari per la preparazione degli spuntini.

4.3 Elenco dei componenti dell'apparecchiatura

A150670 / A150669 / A150668

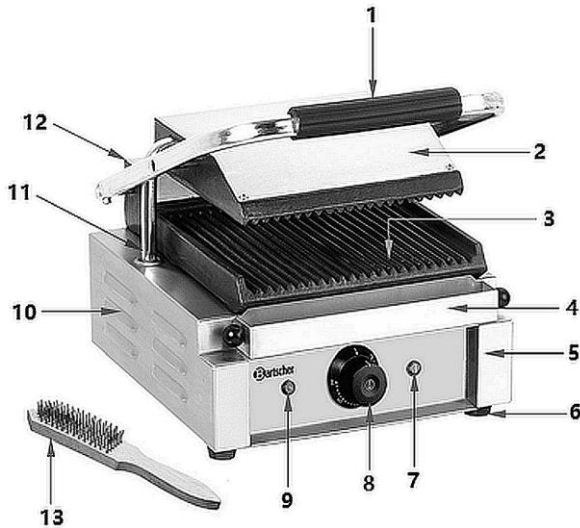


Fig. 1

- | | |
|--------------------------------------|---------------------------------|
| 1. Manico | 2. Piastra grigliante superiore |
| 3. Piastra grigliante inferiore | 4. Vaschetta raccogli grassi |
| 5. Corpo esterno | 6. Piedini (4x) |
| 7. Spia di riscaldamento (arancione) | 8. Regolatore di temperatura |
| 9. Spia di funzionamento (verde) | 10. Aperture di ventilazione |
| 11. Guida passacavi | 12. Protezione del manico |
| 13. Spazzola per la pulizia | |

IT

A150671 / A150672 / A150673

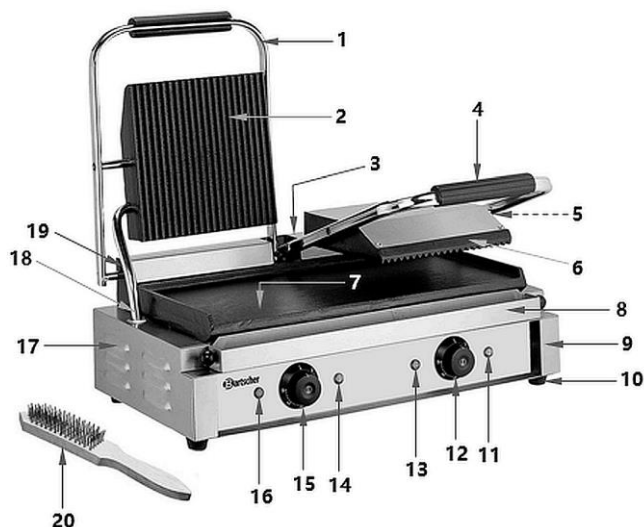


Fig. 2

- | | |
|---|---|
| 1. Manico piastra grigliante superiore sinistra | 2. Piastra grigliante superiore sinistra |
| 3. Protezione del manico / piastra grigliante superiore destra | 4. Manico piastra grigliante superiore destra |
| 5. Ingresso del cavo zona di riscaldamento destra | 6. Piastra grigliante superiore destra |
| 7. Piastra grigliante inferiore con 2 zone di riscaldamento | 8. Vaschetta raccogli grassi |
| 9. Corpo esterno | 10. Piedini (4x) |
| 11. Spia di riscaldamento (arancione), zona di riscaldamento destra | 12. Regolatore di temperatura zona di riscaldamento destra |
| 13. Spia di funzionamento (verde), zona di riscaldamento destra | 14. Spia di riscaldamento (arancione), zona di riscaldamento sinistra |
| 15. Regolatore di temperatura zona di riscaldamento sinistra | 16. Spia di funzionamento (verde), zona di riscaldamento sinistra |
| 17. Aperture di ventilazione | 18. Ingresso del cavo zona di riscaldamento sinistra |
| 19. Protezione del manico piastra grigliante superiore sinistra | 20. Spazzola per la pulizia |

5 Installazione e uso

5.1 Installazione



PRUDENZA!

In caso di installazione, impostazione, uso, manutenzione o utilizzo non conforme dell'apparecchiatura esiste il rischio di danni a persone e cose.

Il posizionamento e l'installazione, così come le riparazioni, potranno essere eseguiti solo da un servizio tecnico autorizzato, in conformità con le leggi vigenti in un dato paese.

NOTA BENE!

Il produttore non si assume alcuna responsabilità e non fornisce la garanzia per danni attribuibili all'inosservanza delle prescrizioni o all'installazione non corretta.

Rimozione dell'imballo / installazione

- Aprire l'imballo, rimuovere tutti i suoi elementi esterni e interni, nonché le protezioni per il trasporto.



PRUDENZA!

Pericolo di soffocamento!

I bambini non devono giocare con l'imballaggio (sacchetti di plastica, elementi di polistirolo).

- Se l'apparecchiatura è stata messa in sicurezza con la pellicola, rimuoverla. La pellicola andrà staccata lentamente, in modo da non lasciare residui di colla. Eventuali residui di colla andranno rimossi con un solvente adeguato.
- Fare attenzione a non danneggiare la targhetta dati o le espressioni di avvertimento.
- Non collocare **mai** l'apparecchiatura in un ambiente umido o bagnato.
- L'apparecchiatura deve essere collocata in modo tale da poterla scollegare in modo facile e veloce se necessario.
- L'apparecchiatura deve essere collocata sulle seguenti superfici:
 - uniforme, con portata adeguata, resistente all'acqua, asciutta e resistente ad alte temperature
 - abbastanza grande da non ostacolare il lavoro

- facilmente accessibile
- con una buona ventilazione.
- Garantire la distanza minima dai bordi del tavolo. L'apparecchiatura può ribaltarsi e cadere.
- Garantire la distanza minima di almeno 20 cm da pareti infiammabili e oggetti.

Collegamento alla rete elettrica

- Verificare che i dati tecnici dell'apparecchiatura (vedi targhetta nominale) siano conformi ai dati della rete elettrica locale.
- L'apparecchiatura deve essere collegata ad una presa singola con messa a terra. Non collegare il dispositivo a una presa multipla.
- Il cavo di collegamento deve essere sistemato in modo tale da non poterlo calpestare o inciampare.

5.2 Uso



AVVERTIMENTO

Rischio di ustione!

Durante il funzionamento le piastre griglianti, il contenitore di raccolta e le superfici esterne raggiungono temperature elevate e rimangono molto calde per qualche tempo dopo lo spegnimento dell'apparecchio.

Non toccare le superfici calde.

Durante il funzionamento dell'apparecchio e subito dopo averlo spento è possibile toccare solo il suo manico e gli elementi di controllo.

Pericolo di ustione da vapore caldo!

Durante l'apertura, dall'apparecchio può fuoriuscire il vapore caldo.

Aprire l'apparecchio lentamente e con cautela, afferrandolo dal manico.

Pericolo di ustione da grasso caldo e schizzi di grasso!

Proteggere le mani e il viso da eventuali schizzi di grasso.

Usare i guanti di protezione.

Prima del primo uso

1. Prima del primo uso, l'apparecchio deve essere pulito come da indicazioni di cui al punto **6 "Pulizia"**.
2. Sistemare la vaschetta raccogli grassi nella parte anteriore dell'apparecchio, sotto la piastra grigliante inferiore.
3. Prima del primo uso, riscaldare l'apparecchio senza prodotti da grigliare, in posizione aperta, per circa un'ora, impostando la temperatura nell'intervallo da 180 °C a 200 °C. Tenere conto delle indicazioni di cui al punto **"Avvio"**.

A causa dei residui tecnologici, durante il riscaldamento può comparire del fumo. Tuttavia, questo fenomeno non costituisce un pericolo per l'utente e non indica un difetto dell'apparecchio. Questo fumo non comparirà durante gli usi successivi dell'apparecchio. All'atto del primo riscaldamento garantire un'adeguata ventilazione.

4. Applicare tre o quattro volte un sottile strato di grasso alimentare sulle piastre griglianti.

Avviamento

1. Collegare l'apparecchio ad una presa singola provvista di messa a terra. Si accenderà la spia di funzionamento verde.

2. Con il regolatore di temperatura, impostare la temperatura richiesta.

Dopo aver girato il regolatore di temperatura in posizione desiderata, si accenderà la spia rossa di riscaldamento.

La temperatura può essere impostata nell'intervallo da 50 °C a 300 °C.

Si consiglia di selezionare la temperatura massima tra 200 °C e 250 °C.

Dopo l'accensione dell'apparecchio ci vogliono ca. 10 minuti per raggiungere la temperatura di 250 °C.

Al raggiungimento della temperatura impostata si spegne la spia rossa di riscaldamento. Se la temperatura si abbasserà di circa 10 °C, la resistenza e la spia rossa di riscaldamento si riaccendono.

Preparazione delle pietanze

1. Aprire l'apparecchio, afferrandola dal manico. Sollevare la piastra grigliare superiore.
2. A seconda del prodotto che deve essere grigliato, le piastre griglianti devono essere unte con una piccola quantità di olio alimentare per evitare che le pietanze brucino.
3. Mettere i prodotti da grigliare sulla piastra grigliante inferiore.
4. Chiudere l'apparecchio, afferrandolo dal manico.

Non è necessario girare il prodotto grigliato, poiché entrambe le piastre griglianti si riscaldano.

5. Tenere sotto controllo il prodotto grigliato fino alla conclusione del processo di cottura.
6. Togliere il prodotto grigliato dalla piastra grigliante.

ATTENZIONE!

Per togliere le pietanze pronte non usare oggetti duri o appuntiti – rischio di danneggiamento della superficie delle piastre griglianti.

IT

Spegnimento dell'apparecchio

1. Se l'apparecchio non sarà più usato, girare il regolatore di temperatura in posizione "0".
2. Scollegare l'apparecchio dalla presa di alimentazione (estrarre la spina di rete!).

Vaschetta raccogli grassi

Nella parte anteriore della piastra grigliante inferiore è presente una vaschetta raccogli grassi, all'interno della quale vanno ad accumularsi i grassi animali e vegetali.

1. Durante il funzionamento occorre osservare la vaschetta raccogli grassi.
2. La vaschetta raccogli grassi deve essere regolarmente tolta e svuotata dopo aver raffreddato l'apparecchio, la vaschetta stessa e il suo contenuto.

Termostato di sicurezza

L'apparecchio è dotato di un termostato di sicurezza che si attiva in caso di surriscaldamento dell'apparecchio stesso e lo spegne.

In caso di attivazione del termostato di sicurezza, procedere come segue:

- scollegare l'apparecchio dalla presa di alimentazione (estrarre la spina di rete!)
- attendere che l'apparecchio si raffreddi
- premere il perno RESET situato nella parte inferiore dell'apparecchio

Se entro un breve tempo il termostato di sicurezza si riattiva, contattare il servizio di assistenza.

6 Pulizia

6.1 Norme di sicurezza durante la pulizia

- Prima di procedere con la pulizia, scollegare l'apparecchiatura dall'alimentazione elettrica.
- Lasciare raffreddare completamente l'apparecchiatura.
- Impedire l'accesso dell'acqua all'interno dell'apparecchiatura. Non immergere il dispositivo in acqua o in altri liquidi. Non usare mai getti d'acqua in pressione per pulire l'apparecchiatura.
- Non pulire l'apparecchiatura con oggetti affilati o metallici (coltello, forchetta, ecc.). Gli oggetti affilati possono danneggiare l'apparecchiatura e, a contatto con gli elementi conduttori, possono causare il rischio di fulminazione.
- Per la pulizia, non utilizzare agenti abrasivi, contenenti solventi, e detergenti abrasivi. Essi, infatti, possono danneggiare la superficie.

6.2 Pulizia

1. Pulire l'apparecchiatura ogni giorno.

AVVERTIMENTO!

Accertarsi che l'interno del dispositivo sia privo di umidità, olio o grasso.

2. Pulire il corpo esterno, l'impugnatura e la parte esterna della piastra grigliante superiore con un panno umido. In caso di sporco ostinato usare un detergente delicato.
3. Con un panno morbido e bagnato pulire la piastra grigliante superiore e inferiore dall'interno. Ove necessario, usare un detergente delicato.
4. Lo sporco ostinato dalle piastre scanalate deve essere rimosso con la spazzola in dotazione.
5. In caso di sporco ostinatissimo, le piastre ancora calde vanno oliate dall'interno e lasciate alcuni minuti.
6. La parte interna delle piastre scanalate va pulita con un panno bagnato.
7. Successivamente asciugare le piastre con un panno morbido.

AVVERTIMENTO!

Prima di procedere con la pulizia, attendere fino al completo raffreddamento del contenitore per raccolta grasso e del suo contenuto.

8. Togliere il contenitore per raccolta grasso e lavare con acqua calda e detersivo.
9. Asciugare il contenitore per raccolta grassi e nuovamente installare nell'apparecchiatura.

7 Possibili malfunzionamenti

La tabella a seguire riporta le descrizioni delle possibili cause e dei metodi di rimozione dei malfunzionamenti o degli errori rilevati durante l'uso del dispositivo. Qualora non sia possibile eliminare i problemi, contattare il servizio assistenza.

Errore	Possibile causa	Rimedio
L'apparecchiatura è collegata all'alimentazione elettrica, la temperatura è impostata, la spia arancione di riscaldamento si accende, ma le piastre non si riscaldano	Regolatore di temperatura danneggiato	Contattare il servizio assistenza
	Uno dei cavi di riscaldamento danneggiato	Contattare il servizio assistenza
	Attivazione del termostato di sicurezza	Lasciare raffreddare l'apparecchiatura e premere il perno RESET sul fondo.
L'apparecchiatura è collegata all'alimentazione elettrica, il regolatore di temperatura è attivato, la spia arancione di riscaldamento si accende, ma non è possibile impostare la temperatura	Regolatore di temperatura danneggiato	Contattare il servizio assistenza
La spia arancione di riscaldamento non è illuminata, ma l'apparecchiatura è accesa ed il processo di cottura alla griglia si svolge normalmente	Guasto della spia luminosa di riscaldamento	Contattare il servizio assistenza

Errore	Possibile causa	Rimedio
La spia verde di funzionamento non si accende, anche se l'apparecchiatura è accesa	Alimentazione elettrica non conforme o assenza di tensione	Verificare l'alimentazione elettrica e l'eventuale danneggiamento del cavo
	Fusibile danneggiato	Verificare l'alimentazione elettrica e, eventualmente, sostituire il fusibile
L'apparecchiatura è collegata all'alimentazione elettrica, ma le piastre non si riscaldano	La temperatura non è impostata	Impostare la temperatura
	Danneggiati gli elementi riscaldanti delle piastre	Contattare il servizio assistenza
L'apparecchiatura è collegata alla corrente ma non funziona	Attivazione del termostato di sicurezza	Scollegare l'apparecchiatura dall'alimentazione elettrica, lasciare raffreddare e, infine, premere il perno RESET situato sul fondo dell'apparecchiatura. Se l'apparecchiatura continua a non funzionare, contattare il servizio assistenza

IT

8 Smaltimento

Apparecchiature elettriche



Le apparecchiature elettriche sono provviste di questo simbolo. Le apparecchiature elettriche devono essere smaltite e riciclate in modo corretto, in pieno rispetto dell'ambiente naturale. Non gettare le apparecchiature elettriche insieme ai rifiuti domestici. Scollegare l'apparecchiatura dall'alimentazione elettrica e rimuovere il cavo di collegamento.

Le apparecchiature elettriche devono essere consegnate nei centri di raccolta specializzati.