

**1800 1R - 1800 1G - 1800 1GR -
3600 1R - 3600 1G - 3600 1GR**



**A150670 - A150669 - A150668
A150671 - A150672 - A150673**

Bartscher GmbH
Franz-Kleine-Str. 28
D-33154 Salzkotten
Németország

tel. +49 (0) 5258 971-0
fax.: +49 (0) 5258 971-120
Ügyfélszolgálat: +49 (0) 5258 971-197
www.bartscher.com



Kivitel: 8.0

Frissítve: 2023-08-31

Eredeti kezelési útmutató

1	Biztonság.....	2
1.1	Figyelmeztető jelzések magyarázata	2
1.2	Biztonsággal kapcsolatos jó tanácsok	3
1.3	Rendeltetésszerű használat.....	6
1.4	Nem rendeltetésszerű használat	6
2	Általános információ	7
2.1	Felelőssége és garancia	7
2.2	Szerzői jog védelme.....	7
2.3	Megfelelősségi nyilatkozat	7
3	Szállítás, csomagolás és tárolás	8
3.1	Szállítási ellenőrzés	8
3.2	Csomagolás.....	8
3.3	Tárolás.....	8
4	Technikai adatok	9
4.1	Technikai adatok.....	9
4.2	Készülék funkciói	12
4.3	A készülék részegységeinek leírása	13
5	Üzembe helyezése és kezelés	15
5.1	Üzembe helyezés	15
5.2	Használat.....	16
6	Tisztítás	19
6.1	Tisztítás közbeni biztonsággal kapcsolatos jó tanácsok	19
6.2	Tisztítás	20
7	Lehetséges meghibásodások	21
8	Leselejtezés.....	22



Használat előtt olvassa el a használati útmutatót, és tartsa kéznél a készülék mellett!

A használati útmutató a készülék üzembe helyezésével, kezelésével, valamint karbantartásával kapcsolatos információkat tartalmaz, és tanácsokkal szolgál. Az ebben található tanácsok és előírások ismerete a készülék biztonságos és megfelelő használatának feltétele. Továbbá tartalmaz balesetekkel, előírásokkal, munkavédelemmel és jogi előírásokkal kapcsolatos információkat a termék használatával kapcsolatban.

A készülék üzembe helyezése előtt, különösen annak első elindításakor, át kell olvasni az alábbi kezelési utasítást, hogy elkerülje a személyi és tárgyi sérüléseket. A nem megfelelő használat sérüléshez vezethet.

Az alábbi kezelési útmutató a készülék szerves részét képezi és a készülék közvetlen közelében kell tárolni, és bármikor elérhetőnek kell lennie. Ha a készüléket átruházzák, mindenképpen tegyék a kezelési útmutatóval együtt.

1 Biztonság

A készülék a jelenlegi technikai elvárásoknak megfelelően lett legyártva. Mindemellett a készülék veszélyforrás lehet, ha nem megfelelően, vagy nem rendeltetés szerűen kerül használatra. Minden felhasználó, ki üzemelteti a készüléket, követnie kell az alábbi használati útmutatóban foglaltakat és be kell tartani a munkavédelmi előírásokat.

1.1 Figyelmeztető jelzések magyarázata

A fontos, biztonsággal kapcsolatos és a figyelmeztető jelzések az alábbi használati útmutatóban a megfelelő figyelmeztető jelzésekkel vannak ellátva. Ezen tanácsokat kötelezően be kell tartani a balesetek, tárgyi és személyi sérülések elkerülése érdekében.



VESZÉLY!

Az **VESZÉLY** figyelmeztetés olyan lehetséges veszélyre figyelmeztet, melyek súlyos sérüléssel, vagy halállal járhat, ha nem kerül el ezeket.

**FIGYELMEZTETÉS!**

A **FIGYELMEZTETÉS** figyelmeztetés olyan lehetséges veszélyre figyelmeztet, melyek közepes, vagy súlyos sérüléssel, vagy halállal járhat, ha nem kerül el ezeket.

**VIGYÁZAT!**

A **VIGYÁZAT** figyelmeztetés olyan lehetséges veszélyre figyelmeztet, melyek könnyű sérüléssel, vagy károsodással járhat, ha nem kerül el ezeket.

FIGYELEM!

A **FIGYELEM** figyelmeztetés a lehetséges tárgyi sérülésre figyelmeztet, mely akkor léphet fel, ha nem tartja be a megfelelő biztonsági előírásokat.

JÓ TANÁCS!

A **JÓ TANÁCS** szimbólum tájékoztatja a felhasználót a kezeléssel és tanácsokkal kapcsolatosan.

1.2 Biztonsággal kapcsolatos jó tanácsok

Elektromos áram

- A túl magas hálózati feszültség, vagy a nem megfelelő bekötés elektromos áramütéssel járhat.
- A készülék csak akkor csatlakoztatható, ha az információs adattáblán szereplő adatok megfelelnek a hálózati feszültségnek.
- A rövidzárlat elkerüléséhez a készüléket száraz állapotban kell tartani.
- Ha a készülék üzemeltetésekor meghibásodás lép fel, azonnal szüntesse meg a készülék áramellátását.
- Ne érintse a készülék csatlakozóját nedves kézzel.
- Soha ne fogja meg a készüléket, ha vízbe esett. Azonnal szüntesse meg a készülék áramellátását.
- Bármilyen javítás és a készülék burkolatának kinyitása csak szakképzet szerelő által és a megfelelő szerszámokkal történhet.
- Ne mozgassa a készüléket a hálózati vezetéknél fogva.

- Ne engedje, hogy a hálózati kábel hőforrással vagy éles élekkel érintkezzen.
- A hálózati vezetékét ne törje meg, nyomja, vagy csomózza össze.
- A készülék hálózati vezetékét mindig tekerje ki teljesen.
- Soha ne állítsa a készüléket, vagy más tárgyakat a hálózati vezetékre.
- A készülék konnektorból való kihúzását mindig a csatlakozót megfogva tegye.
- Rendszeresen ellenőrizze, hogy a hálózati kábel nem sérült-e. Soha ne használja a készüléket, ha a kábel sérült. Ha a kábelen sérülésnyomok láthatók, a veszélyek elkerülése érdekében az ügyfélszolgálatl vagy képzett villanyszerelő szakemberrel ki kell cseréltetni.

Éghető anyagok

- Soha ne tegye ki a készüléket magas hő hatásának, mint pl. főzőlap, sütő, nyílt láng, fűtőkészülék, stb.
- A készüléket rendszeresen tisztítsa, hogy elkerülje a tűzveszélyt.
- Ne takarja le a készüléket pl. alufóliával, vagy konyharuhával.
- A készüléket csak a megfelelő anyagokkal használja és csak a megfelelően beállított hőmérsékleten. Az anyagok, élelmiszerek és ételmaradékok a készülékben meggyulladhatnak.
- Soha ne üzemeltesse a készüléket gyúlékony, könnyen gyulladó anyagok közelében, mint pl.: benzin, denaturált szesz, alkohol. A magas hőmérséklet párolgást idéz elő ezen anyagokban és tűzforrással érintkezve robbanáshoz vezethet.
- Tűz esetén először áramtalanítsa a készüléket, mielőtt megtenné a megfelelő tűzvédelmi intézkedéseket. Soha ne oltsa a tüzet vízzel, mikor az elektromos csatlakozó be van dugva a konnektorba. A tűz eloltását követően biztosítani kell a megfelelő szellőztetést.

Forró felület

- A készülék felülete a működés közben felforrósodik. Fennáll az égési sérülés veszélye. A magas hőmérséklet még megmarad a kikapcsolás után is.
- Ne érintse a készülék forró felületét. Használja a rendelkezésre álló kezelő szerveket és fogantyúkat.
- A készüléket szállítani és tisztítani csak a teljes kihűlését követően lehet.
- A forró felületet ne öntse le hideg vízzel, sem pedig gyúlékony folyadékokkal.

Üzemeltetés csak felügyelet mellett

- A készüléket csak felügyelet mellett üzemeltesse.
- Mindig maradjon a készülék közvetlen közelében.

Kezelő személyzet

- A készüléket korlátozott fizikai, érzékszervi, vagy mentális képességekkel, vagy hiányos tapasztalattal és tudással rendelkező személyek (ideértve a gyermekeket) nem használhatják.
- A készülék közelében tartsa felügyelet alatt a gyermekeket nehogy játszanak, vagy bekapcsolják a készüléket.

Nem rendeltetésszerű használat

- A nem rendeltetésszerű, vagy tiltott használat a készülék meghibásodásához vezethet.
- A készüléket csak olyan állapotban szabad üzemeltetni, mely nem hagy kívánnivalót maga után, biztosítva a biztonságos üzemeltetést.
- A készüléket csak akkor szabad üzemeltetni, ha a csatlakozó olyan állapotban van, mely nem hagy kívánnivalót maga után, biztosítva a biztonságos üzemeltetést.
- A készüléket csak akkor szabad üzemeltetni, ha tiszta.
- Csak gyári cserealkatrészeket használjon. Soha ne javítsa a készüléket önállóan.
- Ne végezzen semmilyen módosítást vagy változtatást az eszközön.

1.3 Rendeltetésszerű használat

A készülék bármilyen egyéb célú és/vagy a normális rendeltetésszerű használatától eltérő használata nem megengedett, és ezen használat nem rendeltetésszerűnek tekinthető.

A következő használat minősül rendeltetésszerű használatnak:

- Megfelelő élelmiszer termékek grillezése.

1.4 Nem rendeltetésszerű használat

A nem rendeltetésszerű használat komoly sérüléshez vezethet személyekben és tárgyokban a nem biztonságos elektromos feszültség, tűz, és magas hőmérséklet következtében. A készülék segítségével csak olyan munka végezhető, mely leírásra került ezen használati útmutatóban.

2 Általános információ

2.1 Felelőssége és garancia

A használati útmutatóban található információk a hatályos jogszabályok, a jelenlegi technikai tudás, valamint tervezői és mérnöki tapasztalatunk figyelembe vételével és többéves gyakorlatunk alapján lettek összeállítva. Különleges, egyedi rendelésű, vagy további opciókkal rendelkező modellnél, illetve a legfrisebb technikai újítások alkalmazása esetén a kapott készülék különleges esetekben eltérhet a leírástól és az ábráktól az ezen kezelési útmutatóban leírtaktól.

A gyártó nem vállal felelősséget az olyan károkért és üzemzavarokért, amelyek az alábbiak során keletkeztek:

- előírások nem betartása,
- nem rendeltetésszerű használat,
- a felhasználó által eszközölt műszaki módosítások,
- nem megengedett cserealkatrészek használata.

Fenntartjuk a jogot a terméken végrehajtott műszaki változtatások tekintetében, melyek a készülék felhasználói tulajdonságainak javítására és jobbá tételére irányulnak.

2.2 Szerzői jog védelme

Eme használati útmutató valamint a benne foglalt szöveg, vázlatok, fényképek és más elemek a szerzői jog által védettek. A törvényes tulajdonos írásbeli engedélyének beszerzése nélkül tilos a használati útmutató egészének, illetve bármely elemének sokszorosítása bármely módon és bármely formában, valamint a felhasználása és/vagy harmadik személy felé való továbbítása. A fentiek megsértése esetén kártérítési felelősséggel tartozik. Fenntartjuk magunknak a jogot további kártérítési igény benyújtásához.

2.3 Megfelelőségi nyilatkozat

A készülék teljesíti a jelenlegi Európai Unió normákat és előírásokat. A fentieket WE Megfelelőségi Nyilatkozattal bizonyítjuk. Szükség esetén szívesen elküldjük Önöknek a megfelelő Megfelelőségi nyilatkozatot.

3 Szállítás, csomagolás és tárolás

3.1 Szállítási ellenőrzés

A készülék megérkezésekor haladéktalanul ellenőrizni kell, hogy a készülék és felszereltsége komplett-e és hogy nem sérült-e meg szállítás közben. Látható szállítási sérülés megállapításakor el kell utasítani a készülék átvételét, vagy feltételes átvételt kell tenni. A kézbesítő logisztikai cég szállítói / kézbesítési dokumentumán be kell jegyezni a sérülés leírását és reklamációt kell indítani. A rejtett sérülést közvetlenül annak felfedezését követően jelezni kell, mivel a kártérítési igényeket lejelenteni csak az adott reklamációs időn belül lehet kezdeményezni.

Bármely részegység, vagy alkatrész hiánya esetén kérjük vegye fel a kapcsolatot az Ügyfélszolgálatlal.

3.2 Csomagolás

Kérjük ne dobja ki a készülék dobozát. Még szükség lehet rá a készülék tárolásakor, költöztetésekor illetve a szakszervizbe való szállításakor, amennyiben esetleg meghibásodás lépne fel.

A csomagolás és annak elemei újrafelhasználható anyagokból készültek. Részletezve ezek: zsákok és fóliák műanyagból, a csomagolás kartonpapírból.

A csomagolás megsemmisítésekor be kell tartani az adott ország előírásait. Az újra felhasználható csomagoló anyagokat el kell juttatni újrafelhasználásra.

3.3 Tárolás

A csomagolás maradjon zárva a készülék beüzemeléséig, a tárolásakor pedig legyen figyelemmel a külső jelzésekre a tárolásra és a tárolási helyzetre vonatkozóan. A csomagolást csak az alábbi környezetben tárolja:

- zárt helyiségekben
- száraz és pormentes környezetben
- agresszív anyagoktól távol
- olyan helyen ahol nincs kitéve közvetlen napfények
- olyan helyen ahol nincs kitéve mechanikus sérülésnek.

Hosszabb ideig való tárolás esetén (több, mint három hónap) rendszeresen ellenőrizze a részesegységek és a csomagolás állapotát. Szükség esetén cserélje a csomagolást újra.

4 Technikai adatok

4.1 Technikai adatok

Verzió / a kontakt grill jellemzői

- Vezérlés: tekerőgomb, kézi
- Hőmérséklet szabályozás:: termosztatikus
- Ellenőrző lámpák: Be/Ki, felfűtés
- Zsírelfogó tartály
- Készlet tartalma: 1 tisztítókefe

A technikai változtatások jogát fenntartjuk!

Megnevezés:	Kontaktgrill 1800 1R
Cikkszám:	A150670
Anyag:	rozsdamentes acél
Grillezőlapok anyaga:	öntöttvas, zománcozott
Grillegységek száma:	1
Grillező felület kialakítása:	bordás
Hőmérséklet tartománytól - ig °C:	50 - 300
Csatlakozási értékek:	1,8 kW 230 V 50 Hz
Felső grillező lap mérete (szél. x mély.) mm:	214 x 214
Alsó grillező lap mérete (szél. x mély.) mm:	220 x 235
Méretetek (sz x m x h) mm-ben:	290 x 395 x 210
Súly kg-ban:	12,7

Megnevezés:	Kontaktgrill 1800 1G
Cikkszám:	A150669
Anyag:	rozsdamentes acél
Grillezőlapok anyaga:	öntöttvas, zománcozott
Grillegységek száma:	1
Grillező felület kialakítása:	sima
Hőmérséklet tartománytól - ig °C:	50 - 300
Csatlakozási értékek:	1,8 kW 230 V 50 Hz
Felső grillező lap mérete (szél. x mély.) mm:	214 x 214
Alsó grillező lap mérete (szél. x mély.) mm:	220 x 235
Méret (sz x m x h) mm-ben:	290 x 395 x 210
Súly kg-ban:	12,7

HU

Megnevezés:	Kontaktgrill 1800 1GR
Cikkszám:	A150668
Anyag:	rozsdamentes acél
Grillezőlapok anyaga:	öntöttvas, zománcozott
Grillegységek száma:	1
Grillező felület kialakítása:	felül bordás, alul sima
Hőmérséklet tartománytól - ig °C:	50 - 300
Csatlakozási értékek:	1,8 kW 230 V 50 Hz
Felső grillező lap mérete (szél. x mély.) mm:	214 x 214
Alsó grillező lap mérete (szél. x mély.) mm:	220 x 235
Méret (sz x m x h) mm-ben:	290 x 395 x 210
Súly kg-ban:	13,0

Megnevezés:	Kontaktgrill 3600 2R
Cikkszám:	A150671
Anyag:	rozsdamentes acél
Grillezőlapok anyaga:	öntöttvas, zománcozott
Grillegységek száma:	2
Grillező felület kialakítása:	bordás
Hőmérséklet tartománytól - ig °C:	50 - 300
Csatlakozási értékek:	3,6 kW 230 V 50/60 Hz
Felső grillező lap mérete (szél. x mély.) mm:	215 x 215
Alsó grillező lap mérete (szél. x mély.) mm:	470 x 230
Méret (sz x m x h) mm-ben:	570 x 395 x 210
Súly kg-ban:	26,0

Megnevezés:	Kontaktgrill 3600 2G
Cikkszám:	A150672
Anyag:	rozsdamentes acél
Grillezőlapok anyaga:	öntöttvas, zománcozott
Grillegységek száma:	2
Grillező felület kialakítása:	sima
Hőmérséklet tartománytól - ig °C:	50 - 300
Csatlakozási értékek:	3,6 kW 230 V 50/60 Hz
Felső grillező lap mérete (szél. x mély.) mm:	215 x 215
Alsó grillező lap mérete (szél. x mély.) mm:	470 x 230
Méret (sz x m x h) mm-ben:	570 x 395 x 210
Súly kg-ban:	23,5

Megnevezés:	Kontaktgrill 3600 2GR
Cikkszám:	A150673
Anyag:	rozsdamentes acél
Grillezőlapok anyaga:	öntöttvas, zománcozott
Grillegységek száma:	2
Grillező felület kialakítása:	felül bordás, alul sima
Hőmérséklet tartománytól - ig °C:	50 - 300
Csatlakozási értékek:	3,6 kW 230 V 50/60 Hz
Felső grillező lap mérete (szél. x mély.) mm:	215 x 215
Alsó grillező lap mérete (szél. x mély.) mm:	470 x 230
Méret (sz x m x h) mm-ben:	570 x 395 x 210
Súly kg-ban:	23,25

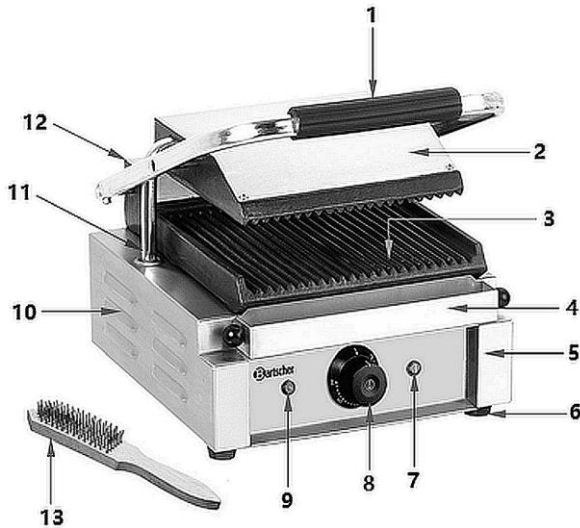
HU

4.2 Készülék funkciói

A kontakt grill sima/bordás grill sütőfelülettel és optimális hőátadó képességgel rendelkezik és ideálisan használható kenyérselet, pita, stb melegítésétől kezdve a különböző élelmiszer termékek grillezésével ételek készítésére.

4.3 A készülék részegységeinek leírása

A150670 / A150669 / A150668

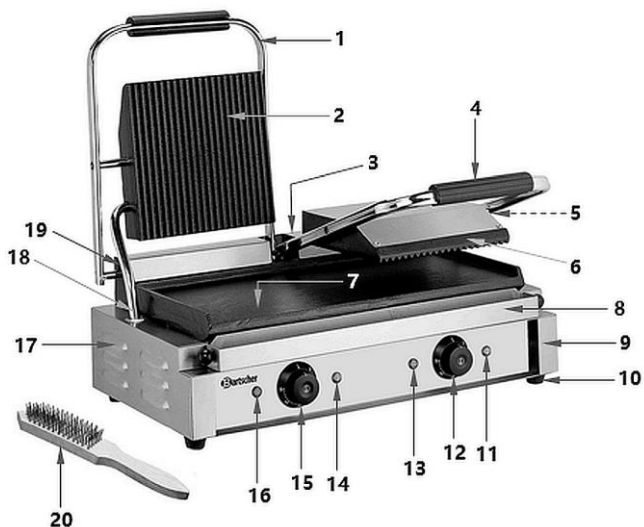


HU

1Ábra

- | | |
|--|----------------------------|
| 1. Kezelő fogantyú | 2. Felső grill lap |
| 3. Alsó grill lap | 4. Zsírfelfogó tartály |
| 5. Burkolat | 6. Talpak (4x) |
| 7. Melegítést jelző lámpa (narancssárga) | 8. Hőmérséklet-szabályozó |
| 9. Működést jelző lámpa (zöld) | 10. Szellőzőnyílások |
| 11. Kábelvezető | 12. Kezelő fogantyú védője |
| 13. Tisztító kefe | |

A150671 / A150672 / A150673



Ábra 2

HU

1. Kezelőfogantyú bal felső grill lap
2. Bal felső grill lap
3. Kezelőfogantyú fedél jobb felső grill lap
4. Kezelőfogantyú jobb felső grill lap
5. Kábelvezetés jobb oldali fűtőzóna
6. Jobb felső grill lap
7. Alsó grilllap 2 fűtőzónával
8. Zsírelfogó tartály
9. Burkolat
10. Talpak (4x)
11. Előmelegítés jelző (narancssárga), jobb oldali fűtési zóna
12. Jobb oldali fűtőzóna hőmérséklet-szabályozó
13. Működés jelző lámpa (zöld), jobb oldali fűtőzóna
14. Előmelegítés jelző (narancssárga), bal oldali fűtési zóna
15. Bal oldali fűtőzóna hőmérséklet-szabályozó
16. Működés jelző lámpa (zöld), bal oldali fűtőzóna
17. Szellőzőnyílások
18. Kábelvezetés bal oldali fűtőzóna
19. Kezelőfogantyú fedél bal felső grill lap
20. Tisztító kefe

5 Üzembe helyezése és kezelés

5.1 Üzembe helyezés



VIGYÁZAT!

A nem megfelelő üzembe helyezés, beállítás, kezelés, karbantartás, vagy a nem megfelelő készülékkel kapcsolatos magatartás személyi és tárgyi sérüléshez vezethetnek.

A beállítás és üzembe helyezés, valamint a javítás és szétszerelés csak és kizárólag szakképzett szakszervíz által hajtható végre, az adott ország előírásainak megfelelően.

JÓ TANÁCS!

A gyártó nem vállal felelősséget és nem biztosít garanciát az előírások be nem tartásából, vagy a nem megfelelő használatból eredő meghibásodásokért.

Kicsomagolás / Beállítás

- Csomagolja ki a készüléket és távolítsa el az összes belső és külső csomagolóanyagot és a szállítási védőanyagot.



VIGYÁZAT!

Fulladásveszély!

Tegye elérhetetlenné gyermekek számára a csomagoló anyagokat, mint műanyag zacskók, hungarocell elemek.

- Ha a készüléken védőfólia található, azt el kell távolítani. A fóliát lassan távolítsa el, hogy ne hagyjon ragasztómaradványokat. Az esetleges ragasztómaradványokat távolítsa el megfelelő oldószerrel.
- Figyeljen rá, hogy ne sérüljön meg az adattábla, illetve a figyelmeztető jelzések a készüléken.
- **Soha** ne állítsa fel a készüléket vizes, vagy nedves környezetben.
- A berendezést úgy helyezze el, hogy a csatlakozó könnyen elérhető legyen a gyors lecsatlakoztatás érdekében, ha esetleg erre lenne szükség.
- A készüléket a következő tulajdonságokkal rendelkező felületen állítsa fel:

- egyenes, megfelelő teherbírású, vízálló, száraz és magas hőmérsékletnek ellenálló
 - elég nagy, hogy sérülés nélkül dolgozhasson a készülékkel
 - könnyen megközelíthető
 - jó légcserével rendelkező.
- Elegendő távolságot kell tartani az asztal széleitől. A készülék felborulhat és leeshet.
 - Tartson legalább 20 cm távolságot az éghető falaktól és tárgyaktól.

Csatlakoztatás hálózatra

- Ellenőrizze, hogy a készülék technikai adatai (lsd.: adattábla) megegyeznek e a helyi elektromos hálózattal.
- Csatlakoztassa a készüléket egyes, megfelelő biztosítékkal rendelkező földelt dugaljba. Ne csatlakoztassa a készüléket több aljzatú konnektorba.
- A csatlakozó kábelt úgy helyezze el, hogy senki se léphessen rá, és el sem botolhasson benne.

HU

5.2 Használat



FIGYELMEZTETÉS

Égési sérülés veszélye!

A grillező lap működése közben a gyújtó tálca és a külső felület nagyon fellemelegszik és forró marad még a készülék kikapcsolását követően is.

Ne érintse a forró felületet.

Csak a fogantyút és a kezelőket szabad megérinteni működés közben és közvetlenül utána.

Égési sérülés veszélye a forró pára következtében!

Forró gőz távozzhat, ha a készüléket működés közben kinyitják.

A készüléket mindig lassan és óvatosan nyissa ki a kezelőfogantyú segítségével.

Égési sérülés veszélye forró zsiradék, olajfröccsenés által!

Óvja a kezét és arcát az eseteleges forró zsír fröccsölésétől.

Használjon védőkesztyűt.

Első használat előtt

1. A használat megkezdése előtt tisztítsa meg a berendezést a **6. „Tisztítás“** c. fejezetben megadott utasítások szerint.
2. A készülék elején az alsó grill lap alá helyezze a zsírfelfogó tartályt.
3. Az első használat előtt a készüléket grillezendő étel nélkül melegítse fel, nyitott állapotban, kb. egy órán keresztül, a hőmérsékletet 180 °C – 200 °C állítva. Tartsa be az ajánlásokat a fejezet szerint **„Készülék bekapcsolása“**.

A technológiai maradványok miatt a fűtés során füst képződhet. Ez azonban nem jelent veszélyt a felhasználóra, és nem jelenti azt, hogy a készülék hibás lenne. A készülék további használatakor füst nem fog keletkezni. Az első felmelegítés során gondoskodjon a megfelelő szellőzéstől.

4. Olajozza át a grillező lapokat 3-4-szer egymás után étkezési olajjal.

Bekapcsolás

1. Csatlakoztassa a berendezést egyes, földelt dugaljba. Ekkor kigyullad a zöld működést jelző lámpa.

2. Állítsa be a kívánt hőmérsékletet a hőmérséklet szabályozó segítségével. Mikor a hőmérséklet szabályozót beállítja a kívánt értékre, kigyullad a piros melegítést ellenőrző lámpa.

A tartomány, melyen belül állíthatja 50 °C és 300 °C között található.

Ajánljuk, hogy a maximális hőmérséklet tartomány 200 °C és 250 °C között legyen.

A készülék bekapcsolása után körülbelül 10 perc alatt éri el a 250 °C-os hőmérsékletet.

A beállított hőmérséklet elérésekor a piros előmelegítés jelzőfény kialszik. Ha a hőmérséklet kb. 10 °C-kal csökken, a fűtőszálak melegítése ismét beindul, és a piros melegítést jelző lámpa ismételen bekapcsol.

Étel készítés

1. Nyissa ki a készüléket a kezelő fogantyú segítségével és emelje fel a felső grill lapot.
2. A terméktől függően, melyet grillezni akar, a grillező felületet egy kevés étkezési olajjal kell átkenni, hogy elkerülje az étel leégését.
3. Helyezze a grillezni kívánt ételt az alsó grill lapra.
4. Zárja le a fedelet a kezelő fogantyú segítségével.

Nem szükséges a grillezendő ételt forgatni, mivel aminkét grillezőlap fűtött.

5. Tartsa szemmel a terméket a grillezés végéig.
6. Vegye le a kész grillezett terméket a grill lapról.

FIGYELEM!

A kész ételek levételekor nie használjon semmilyen kemény, vagy pedig éles eszközt, hogy elkerülje a grillező lap sérülését.

Készülék kikapcsolása

1. Ha a készüléket már nem használja, a hőmérséklet szabályzót állítsa a „0” állásba.
2. Szüntesse meg a készülék áramellátását (húzza ki a konnektorból!).

Zsíralfogó tartály

Az alsó grilllap elején van egy zsíracsöpögtető tálca, ahol a lecsöpögő növényi és állati zsíradék összegyűlik.

1. Használat közben figyelje a zsírcsepegtető tálcat.
2. A zsíralfogó tartályt rendszeresen vegye ki és ürítse a készülék, a zsíralfogó tartály és annak tartalmának kihűlését követően.

Biztonsági termosztát

A készülék túlmelegedés elleni védelemmel van ellátva, mely aktiválódik a készülék túlmelegedése esetén és kikapcsolja a készüléket.

A biztonsági termosztát aktiválódását követően járjon el a következő módon:

- szüntesse meg a készülék áramellátását (húzza ki a konnektorból!)
- várja meg, míg a berendezés kihűl
- nyomja meg a RESET gombot, a készülék alsó részén

Amennyiben rövid időn belül a biztonsági termosztát ismét aktiválódik, lépjen kapcsolatba a szervizzel.

6 Tisztítás

6.1 Tisztítás közbeni biztonsággal kapcsolatos jó tanácsok

- A készüléket a tisztítás előtt le kell csatlakoztatni az elektromos hálózatról.
- Hagyja teljesen kihűlni a készüléket.
- Vigyázzon, hogy a berendezésbe ne kerüljön víz. Ne merítse a készüléket tisztítás közben vízbe, vagy egyéb folyadékba. A készülék tisztításához ne használjon nyomás alatt lévő vízugarat!
- Ne használjon a készülék tisztításához semmilyen éles, vagy fém tárgyat (kés, villa, stb.). Az éles tárgyak megsérthetik a készüléket, az érintkezése elektromos áramot vezető részekkel pedig áramütéshez vezethet.
- Ne használjon a tisztításhoz semmilyen súrolószert, oldószer tartalmú, vagy maró hatású tisztító anyagot. Ezek megsérthetik a felületet.

6.2 Tisztítás

1. Naponta tisztítsa meg a készüléket.

VIGYÁZAT!

Győződjön meg arról, hogy a készülék belsejébe nem kerülhet nedvesség, olaj és zsír.

2. A borítást, a fogantyút és a felső sütőlap külső részét nedves törölrongy segítségével tisztítsa. Makacs szennyeződések esetén használjon enyhe tisztítószeret.
3. Az alsó és felső sütőlapokat belülről tisztítsa puha, nedves törölkendő segítségével. Szükség esetén használjon kímélő tisztítószeret.
4. Nagyobb szennyeződések a bordás grillező lapról a csomagban kapott tisztítókefe segítségével távolítsa el.
5. Makacs szennyeződések esetén a még langyos grillező lapokra öntsön belülré olajat és hagyja rajta néhány percig.
6. A bordás grillező lapokat belül törölje át nedves törölkendő segítségével.
7. Ezután alaposan szárítsa meg a grillező lapokat egy puha törölkendő segítségével.

VIGYÁZAT!

A tisztítási folyamat előtt mindig várja meg, míg a zsírfelfogó tartály és annak tartalma kihül.

8. A zsírfelfogó tartályt enyhe tisztítószeres meleg vízzel mossa el.
9. A zsírfelfogót szárítsa meg és helyezze vissza a készülékbe.

7 Lehetséges meghibásodások

Az alábbi táblázat ismerteti az eszköz működése során felmerülő hibák lehetséges okait és elhárításának módját. Amennyiben a hibákat nem lehet elhárítani, vegye fel a kapcsolatot a szervizzel.


Hiba	Lehetséges ok	Elhárítása
Az eszköz csatlakoztatva van az áramforráshoz, a hőmérséklet be van állítva, a narancssárga melegítést jelző lámpa világít, de a melegítő lapok nem melegsznek	Meghibásodott hőmérséklet szabályozó.	Lépjen kapcsolatba a szervizzel
	Sérült az egyik fűtőszál	Lépjen kapcsolatba a szervizzel
	Biztonsági termosztát működésbe lépett	Hagyja a készüléket kihűlni és nyomja meg a RESET gombot, a készülék alsó részén
Az eszköz csatlakoztatva van az áramforráshoz, a hőmérséklet beállítás aktív, a narancssárga melegítést jelző lámpa világít, de nem állítható be a kívánt hőmérséklet	Meghibásodott hőmérséklet szabályozó.	Lépjen kapcsolatba a szervizzel
A narancssárga melegedést jelző lámpa nem ég, annak ellenére, hogy a berendezés be van kapcsolva és a grillezés normálisan zajlik	Hibás melegítést ellenőrző lámpa	Lépjen kapcsolatba a szervizzel

Hiba	Lehetséges ok	Elhárítása
A zöld működést jelző lámpa nem világít, pedig a készülék be van kapcsolva	Nem megfelelő áramellátás vagy áramszünet	Ellenőrizze az áramellátást, nézze meg, hogy a kábel nem sérült vagy hibás-e
	Kioldott biztosíték	Ellenőrizze az áramellátást, vagy cseréltesse ki a biztosítékot
A készülék csatlakozik az áramellátáshoz, de a grillező lapok nem melegednek	A hőmérséklet nincs beállítva	Állítsa be a hőmérsékletet
	Meghibásodott fűtőtest a grillező lapban	Lépjen kapcsolatba a szervizzel
A készülék be van dugva a konnektorba, de nem működik	Biztonsági termosztát működésbe lépett	Csatlakoztassa le a készüléket az áramellátásról, hagyja kihűlni, majd nyomja meg a RESET gombot a készülék alján. Amennyiben a készülék továbbra sem működik, lépjen kapcsolatba a szervizzel.

HU

8 Leselejtezés

Elektromos készülék

	<p>Az elektromos készülékek ezen szimbólummal jelzettek. Az elektromos készülék a megfelelő és környezetkímélő módon kell megsemmisíteni és újrafeldolgozni. Ne dobjon ki elektromos készüléket a háztartási hulladékba. Csatlakoztassa le a készüléket az elektromos hálózatról és távolítsa el a készülékből a csatlakozó kábelt.</p>
---	---

Az elektromos készüléket a kijelölt gyűjtőponton adja le.