

# GMS580



**120328**

---

**NEDERLANDS**
**Inhoudsopgave**

<b>1. Veiligheid.....</b>	<b>130</b>
1.1 Symboolverklaring .....	130
1.2 Veiligheidsaanwijzingen .....	131
1.3 Gebruik volgens de bestemming.....	135
1.4 Gebruik niet volgens de bestemming .....	135
<b>2. Algemeen .....</b>	<b>136</b>
2.1 Aansprakelijkheid en vrijwaring.....	136
2.2 Auteursrecht.....	136
2.3 Verklaring van Conformiteit.....	136
<b>3. Transport, verpakking en bewaring .....</b>	<b>137</b>
3.1 Controle bij aflevering .....	137
3.2 Verpakking.....	137
3.3 Bewaring.....	137
<b>4. Specificaties.....</b>	<b>138</b>
4.1 Technische Gegevens .....	138
4.2 Overzicht van onderdelen .....	139
4.3 Veiligheidselementen.....	141
<b>5. Installatie en bediening .....</b>	<b>145</b>
5.1 Installatie.....	145
5.2 Bediening.....	147
5.2.1 Het voorbereiden van het apparaat .....	147
5.2.2 Bedieningspaneel.....	149
5.2.3 Inspectie en functionele controle vóór ingebruikname .....	151
5.2.4 Ingebruikname.....	152
5.2.5 Uitschakelen.....	153
5.2.6 Ontgrendelen in geval van vastzitten van producten .....	153
<b>6. Conservatie, storingsdiagnose en reiniging .....</b>	<b>154</b>
6.1 Conservatie.....	154
6.2 Storingsdiagnose en ontgrendelen van bewegende delen .....	155
6.3 Reiniging .....	157
<b>7. Afvalverwijdering.....</b>	<b>160</b>

Bartscher GmbH  
 Franz-Kleine-Str. 28  
 33154 Salzkotten  
 Duitsland

Tel.: +49 5258 971-0  
 Fax: +49 5258 971-120  
**Service-hotline:** +49 5258 971-197  
[www.bartscher.com](http://www.bartscher.com)



**Lees voor het gebruik de gebruiksaanwijzing door en bewaar hem op een goed bereikbare plaats!**

Deze gebruiksaanwijzing bevat de beschrijving van de installatie, de bediening en het onderhoud van het apparaat en dient als belangrijke informatiebron en naslagwerk.

De kennis en het in acht nemen van alle hier beschreven veiligheidsvoorschriften en instructies is een voorwaarde voor veilig en juist gebruik van het apparaat.

Daarom moeten de voor het toepassingsgebied van het apparaat geldende lokale voorschriften inzake ongevallenpreventie en algemene veiligheidsvoorschriften worden opgevolgd.

De gebruiksaanwijzing is een integraal onderdeel van het product en moet altijd binnen handbereik bewaard worden, zodat deze installatie-, bedienings-, onderhouds- en reinigingspersoneel er gebruik van kan maken.

Als u het apparaat overdraagt aan een derde dient u deze gebruiksaanwijzing ook mee te geven.

## 1. Veiligheid

Het apparaat is gemaakt volgens de laatste stand der techniek. Het kan echter een bron van gevaar vormen als het apparaat niet in overeenstemming met zijn bestemming gebruikt wordt.

Alle personen die het apparaat gebruiken, moeten zich houden aan de aanbevelingen en aanwijzingen uit deze gebruiksaanwijzing.

### 1.1 Symboolverklaring

Belangrijke veiligheids- en technische instructies zijn in deze gebruiksaanwijzing aangeduid door symbolen. Deze instructies moeten bij het gebruik van dit apparaat absoluut in acht worden genomen om ongelukken, gevaar voor personen of materiële schade te vermijden.



**GEVAAR!**

Dit symbool wijst op direct gevaar dat kan leiden tot ernstig lichamelijk letsel of de dood.



**WAARSCHUWING!**

Dit symbool wijst op onveilige situaties die kunnen leiden tot zwaar lichamelijk letsel of de dood.



### VOORZICHTIG!

Dit symbool wijst op de mogelijkheid van het ontstaan van onveilige situaties die kunnen leiden tot lichte verwondingen of beschadiging, storingen in de werking of vernietiging van het apparaat.



### TIP!

Dit symbool wijst op adviezen en informatie waarmee de bediening van het apparaat efficiënt en storingsvrij blijft.

## 1.2 Veiligheidsaanwijzingen

- Het apparaat is niet bestemd voor gebruik door personen (inclusief kinderen) met een fysieke, sensorische of geestelijke handicap en/of met onvoldoende ervaring en/of onvoldoende kennis, tenzij deze personen onder toezicht staan van een voor hun veiligheid verantwoordelijke persoon of van die persoon voldoende uitleg hebben gekregen betreffende het gebruik maken van het apparaat.
- Kinderen moeten zich onder toezicht bevinden om er zeker van te zijn dat zij niet met het apparaat spelen en hem ook niet aan zetten.
- Laat het apparaat **nooit** zonder toezicht werken.
- Gebruik het apparaat uitsluitend in gesloten ruimten.
- Het apparaat mag uitsluitend worden gebruikt als hij in perfecte staat is en veilig is. In geval van defecten in de werking van het apparaat, dient hij te worden losgekoppeld van het lichtnet (de stekker uit het contact halen) en contact opnemen met de service.
- Voorkom dat kinderen in contact kunnen komen met verpakkingsmaterialen als plastic zakken en elementen van polystyreen. **Verstikkingsgevaar!**

- Onderhoud- en reparatiewerkzaamheden mogen alleen door gekwalificeerde vaklui worden uitgevoerd, onder gebruikmaking van originele reserveonderdelen en accessoires. **Probeert u nooit zelf het apparaat te repareren!**
- Gebruik uitsluitend accessoires en onderdelen die door de fabrikant worden aanbevolen. De garantie vervalt als er andere accessoires worden gebruikt, ze kunnen gevaarlijk zijn voor de gebruiker, schade aan het apparaat veroorzaken en leiden tot lichamelijke letsel.
- Om gevaren te vermijden en om de optimale werking te garanderen mag het apparaat zonder uitdrukkelijke toestemming van de fabrikant niet veranderd of omgebouwd worden.



## **GEVAAR! Gevaar voor elektrische schokken!**

Houd u aan onderstaande veiligheidsaanwijzingen om het gevaar te voorkomen.

- Let erop dat de voedingskabel niet in contact komt met warmtebronnen en scherpe randen. Laat de voedingskabel niet van de tafel of het aanrecht naar beneden hangen. Zorg ervoor dat niemand op de kabel kan stappen of erover kan struikelen.
- De voedingskabel niet knikken, pletten of knopen en altijd volledig uitrollen. Plaats het apparaat of andere voorwerpen nooit op de voedingskabel.
- De voedingskabel niet bedekken. Houd de voedingskabel verwijderd van de werkplek en dompel hem niet onder in water of andere vloeistoffen.
- Controleer de voedingskabel regelmatig op beschadigingen. Het apparaat niet gebruiken wanneer de voedingskabel beschadigd is. Laat een beschadigde voedingskabel vervangen door de servicedienst of een gekwalificeerde elektricien om gevaar te voorkomen.

- Trek de voedingskabel altijd aan de stekker uit het stopcontact.
- Het apparaat nooit aan de voedingskabel verplaatsen, optillen of voortbewegen.
- Maak de behuizing onder geen enkel beding open. Bij aanraking van de elektrische aansluitingen of veranderingen van de elektrische of mechanische constructie bestaat **gevaar voor elektrische schokken**.
- Gebruik geen bijtende reinigingsmiddelen en zorg ervoor, dat er geen water in het apparaat komt.
- Het apparaat **nooit** bedienen met natte of vochtige handen of terwijl u op een natte vloer staat.
- Trek de stekker uit het stopcontact
  - als u het apparaat niet gebruikt;
  - als er tijdens het gebruik storingen optreden;
  - vóór reiniging van het apparaat.



### **WAARSCHUWING! Letselgevaar!**

Houd u aan onderstaande veiligheidsaanwijzingen om het gevaar te voorkomen.

- De messen van de snijschijven zijn erg scherp! Draag bij het monteren, vervangen en reinigen van de snijschijven altijd stevige, zachte beschermende handschoenen die het stevig vasthouden van objecten mogelijk maken
- Nooit producten die moeten worden gesneden met uw hand aandrukken, alleen de meegeleverde stopper gebruiken!
- Breng nooit voorwerpen of gereedschap in het apparaat!
- Steek nooit uw handen of andere lichaamsdelen **in het snijgebied of het afgiftemondstuk** om producten te verwijderen.

- Plaats nooit voorwerpen onder het apparaat of tussen de poten van het apparaat en het werkoppervlak.
- Open nooit het deksel van het apparaat tijdens het gebruik of na het vullen met voedselproducten.
- Draai de stelschroef op het deksel nooit los tijdens gebruik en eerder dan 5 seconden na het stoppen van het apparaat.
- Gebruik het apparaat nooit als vaste of verplaatsbare **beschermingsonderdelen niet correct** zijn bevestigd of zijn verwijderd.
- Plaats het apparaat nooit ondersteboven.
- Draag altijd beschermende handschoenen bij het hanteren van het apparaat!
- Het apparaat, het werkoppervlak en de vloer rond de snijmachine moeten altijd droog en vrij van stof, resten van gesneden producten en vreemde voorwerpen zijn, om het risico van uitglijden op de vochtige vloer of op groentenresten te voorkomen.

### 1.3 Gebruik volgens de bestemming



#### **VOORZICHTIG!**

**Het apparaat is ontworpen en gemaakt voor industrieel gebruik en mag in keukens alleen worden bediend door gekwalificeerd personeel.**

Elk gebruik van het apparaat dat anders is dan en of afwijkend van de normale bestemming, is verboden en wordt beschouwd als onbedoeld gebruik.

Alle claims tegen de fabrikant en / of zijn gevolmachtigden voor schade veroorzaakt door het gebruik van het apparaat tegen het beoogde doel, zijn uitgesloten.

De verantwoordelijkheid voor schade veroorzaakt door het gebruik van het apparaat op een manier die niet overeenkomt met het beoogde doel, is uitsluitend voor de gebruiker.

De bedrijfsveiligheid van het apparaat is alleen gegarandeerd als het wordt gebruikt in overeenstemming met het beoogde gebruik, in overeenstemming met de gegevens in de bedieningsinstructies.

**De groentesnijder is alleen ontworpen voor het snijden van groenten, fruit en kaas met behulp van geschikte snijschijven.**

**Groentesnijders mogen alleen worden gebruikt om het juiste voedsel te verwerken!**

### 1.4 Gebruik niet volgens de bestemming

Elk ander gebruik dan dat genoemd in **1.3 „Gebruik volgens de bestemming“** wordt beschouwd als ongepast en verboden.

Onjuist gebruik kan leiden tot ernstige schade aan personen en zaken veroorzaakt door gevaarlijke elektrische spanning, brand en hoge temperaturen. Met behulp van het apparaat mogen alleen die werken worden uitgevoerd die in deze handleiding worden beschreven. Oneigenlijk gebruik kan leiden tot schade aan het apparaat.

Elke inmenging in het apparaat, inclusief de montage- en onderhoudswerkzaamheden, mogen alleen worden uitgevoerd door een gekwalificeerde service.

**Groentesnijders mogen niet worden gebruikt voor diepgevroren producten, vlees met been of vis.**



## 2. Algemeen

### 2.1 Aansprakelijkheid en vrijwaring

Alle gegevens en tips die zijn opgenomen in deze gebruiksaanwijzing zijn samengesteld rekening houdend met de geldende voorschriften, de actuele technische stand van zaken en onze langdurige inzichten en ervaring.

Ook de tekst van deze gebruiksaanwijzing is zo goed mogelijk vertaald. Wij zijn echter niet aansprakelijk voor eventuele fouten in de vertaling. Doorslaggevend is de bijgevoegde Duitse versie van deze gebruiksaanwijzing.

Het geleverde apparaat kan bij speciale bestellingen, aanvullende bestelopties of vanwege de nieuwste technische ontwikkelingen afwijken van de hier beschreven regels en grafische afbeeldingen.



#### **VOORZICHTIG!**

**Lees deze gebruiksaanwijzing aandachtig door, voordat u handelingen verricht met het apparaat, met name voordat u het in gebruik neemt.**

De producent is niet aansprakelijk voor de schade en gebreken die zijn ontstaan als gevolg van:

- het niet in acht nemen van de aanwijzingen voor bediening en reiniging;
- oneigenlijk gebruik;
- het aanbrengen van wijzigingen door de gebruiker;
- de toepassing van ongeoorloofde reserveonderdelen.

Wij behouden ons het recht voor om technische veranderingen in het product aan te brengen die leiden tot verbetering van de gebruikseigenschappen en de verdere ontwikkeling van het apparaat.

### 2.2 Auteursrecht

De gebruiksaanwijzing en de erin opgenomen teksten, tekeningen, foto's en andere afbeeldingen zijn auteursrechtelijk beschermd. Niets (ook gedeeltelijk) uit deze uitgave mag in ongeacht welke vorm worden verveelvoudigd, verwerkt en/of gepubliceerd zonder voorafgaande schriftelijke toestemming van de fabrikant. Overtreding van het bovenstaande verplicht tot schadevergoeding. Wij behouden ons het recht voor tot verdere vorderingen.



#### **TIP!**

**De inhoudelijke gegevens, teksten, tekeningen, foto's en andere afbeeldingen vallen onder het auteursrechten het recht op de bescherming van de industriële eigendom. Ieder misbruik is strafbaar.**

### 2.3 Verklaring van Conformiteit



Het apparaat beantwoordt aan de actuele EU-normen en richtlijnen. Dit bevestigen we in de EG-verklaring van Conformiteit. Indien gewenst, sturen we u graag de betreffende Verklaring van Conformiteit toe.

## 3. Transport, verpakking en bewaring

### 3.1 Controle bij aflevering

Als het apparaat afgeleverd is, onmiddellijk controleren of het compleet en zonder transportschade is. Als er duidelijk zichtbare transportschade is, het geleverde apparaat niet of alleen onder voorbehoud aannemen.

De schade opschrijven op de transportdocumenten/ het leveringsdocument van de leverancier. Vervolgens reclameren.

Verborgene gebreken onmiddellijk nadat ze zijn geconstateerd, reclameren, omdat eisen tot schadevergoeding alleen binnen de reclamatieperiode mogelijk zijn.

### 3.2 Verpakking

Gooi het verpakkingsmateriaal van het apparaat niet weg. U kunt het eventueel gebruiken voor het bewaren van het apparaat, bij een verhuizing of als u het apparaat bij eventuele schade aan ons servicepunt moet sturen. Verwijder voor de ingebruikname het buitenste en binnenste verpakkingsmateriaal volledig van het apparaat.



**Indien u de verpakking wilt weggoien, let dan op de in uw land geldende regels. Lever het verwerkbare verpakkingsmateriaal aan voor recycling.**

Controleer of het apparaat en de accessoires compleet zijn. Indien er onderdelen ontbreken, neem dan contact op met onze Klantenservice.

### 3.3 Bewaring

Bewaar de gesloten verpakking tot de installatie en volgens de op de buitenkant aangebrachte plaats- en bewaringsmarkering.

Verpakte apparaten alleen als volgt bewaren:

- niet buitenshuis bewaren,
- droog en stofvrij bewaren,
- niet blootstellen aan agressieve middelen,
- tegen straling van de zon beschermen,
- mechanische schokken vermijden,
- bij langere bewaring (> 3 maanden) regelmatig de algemene toestand van alle bestanddelen en van de verpakking controleren, indien nodig verbeteren of vernieuwen.

## 4. Specificaties

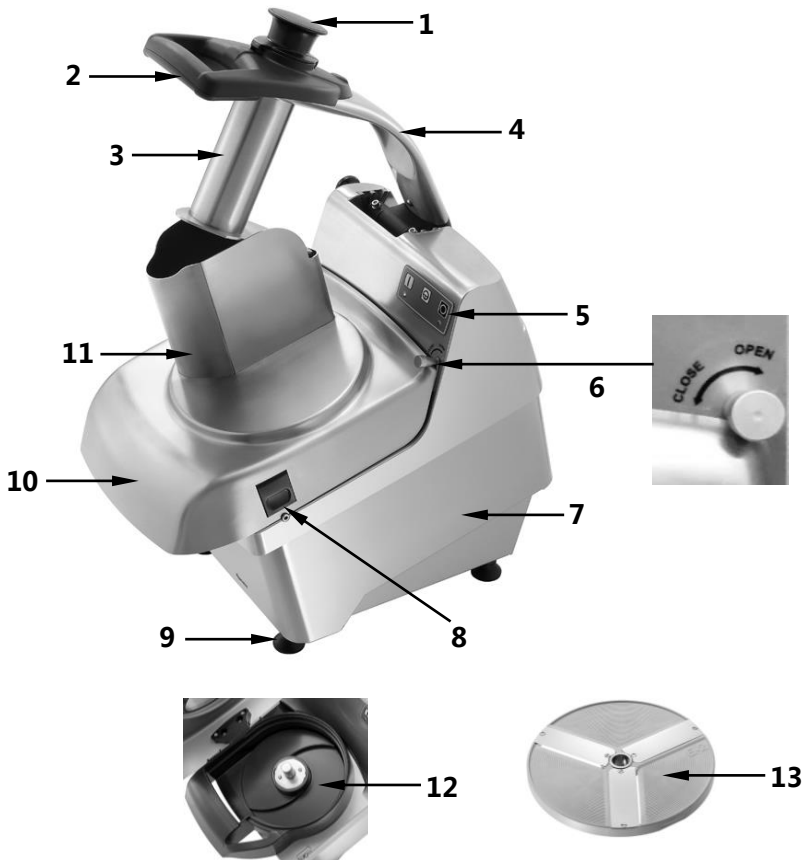
### 4.1 Technische Gegevens

<b>Benaming</b>	<b>Groentesnijder GMS580</b>
Art.-Nr.:	<b>120328</b>
Materiaal:	Gegoten aluminium, roestvrijstaal, kunststof
Versie:	<ul style="list-style-type: none"><li>▪ vulschacht:<ul style="list-style-type: none"><li>- B 83 x D 160 x 150 mm</li></ul></li><li>▪ Schakelaar AAN / UIT</li><li>▪ Controlelampjes: in bedrijf, waarschuwinglampje</li><li>▪ Eigenschappen:<ul style="list-style-type: none"><li>- Magnetische schakelaar</li><li>- Deksel van roestvrijstaal, afwasbaar in de afwasmachine</li><li>- Gemakkelijke montage / demontage van elementen</li></ul></li></ul>
Aansluitwaarden:	0,58 kW / 230 V 50 Hz
Beschermingsgraad:	IPX3
Afmetingen:	B 300 x D 500 x H 535 mm
Uitrusting (in de levering):	1 snijschijf E2-580 ontworpen voor schijven, dikte 2 mm 1 uitwerpschijf 1 stopper
Gewicht:	21,0 kg

Wijzigingen voorbehouden!

## 4.2 Overzicht van onderdelen

Afb. 1



**1** Stopper

**2** Drukhendel

**3** Ronde vulschacht

**4** Drukhendel

**5** Bedieningspaneel

**6** Instelschroef sluiting deksel

**7** Behuizing

**8** Handgreep van het deksel

**9** Poten (4x)

**10** Afgiftemondstuk

**11** Deksel met ovale vulschacht

**12** Uitwerpschijf

**13** Snijmes E2-580

## Accessoires (niet inbegrepen in de levering!)



### Snijschijvenset GSM580

Materiaal: chroomnikkelstaal 18/10,  
kunststof

Afmetingen: B 210 x D 230 x H 240 mm

Gewicht: 1,8 kg

Art.-Nr 120354

### Elementen van de set:

Snijschijf voor schijven	E2-580	E4-580
		
<b>Snijdikte:</b>	<b>2 mm</b>	<b>4 mm</b>

Snijschijf voor staafjes	H4-580
	
<b>Snijdikte:</b>	<b>4 mm</b>

Snijschijf voor rasp	Z4-580	Snijschijf voor rasp	Z7-580
			
<b>Snijdikte:</b>	<b>4 mm</b>	<b>Snijdikte:</b>	<b>7 mm</b>

Ook geschikt voor rasp van kaas en zachte kaas

### 4.3 Veiligheidselementen



#### **WAARSCHUWING!**

**Het niet naleven van veiligheidsregels en -procedures kan leiden tot gevaar en schade.**

Gebruik van het apparaat is alleen toegestaan als de gebruiker de volgende regels in acht neemt:

1. neem alle voorschriften in acht die bepaald zijn door toepasselijke wetten en / of normen die betrekking hebben op de installatie van het apparaat en het gedrag van personen; vooral met betrekking tot de permanente uitrusting van het apparaat dat wordt gebruikt om het apparaat aan te sluiten / te bedienen;
2. neem alle andere instructies en waarschuwingsborden met betrekking tot het gebruik van het apparaat, die moeten worden beschouwd als onderdeel van het technische / grafische systeem voor het apparaat in acht.



#### **VOORZICHTIG!**

**Verwijder geen beschermende- en beveiligingselementen van het apparaat. Als deze onderdelen moeten worden verwijderd als gevolg van buitengewone onderhoudswerkzaamheden, moet u onmiddellijk de nodige stappen ondernemen om het ontbreken van beschermende onderdelen te markeren en het resulterende gevaar tot een minimum te beperken.**

Na het wegnemen van de oorzaak die heeft geleid tot het tijdelijk wegnemen van beschermende elementen of verminderen van de veiligheid, moeten deze elementen onmiddellijk opnieuw worden geïnstalleerd.

Alle beschermende- en veiligheidselementen van apparaten, zowel elektrische als mechanische, moeten in perfecte en onveranderde toestand worden gehouden.

## Waarschuwing voor restrisico's



**VOORZICHTIG!**

**De gebruiker mag in geen geval proberen een vast of beweegbaar deksel te openen of te verwijderen of beveiligingselementen te wijzigen.**

**De groentesnijder GMS580** heeft elektronische en mechanische bescherming in overeenstemming met de normvereisten, zowel tijdens het werk als tijdens het schoonmaken en onderhoud.

Niettemin zijn er **RESTRISICO'S** die veroorzaakt worden door het verwijderen van vaste of beweegbare elementen, inmenging in beschadigde / versleten onderdelen van het apparaat.

Deze gebruikershandleiding geeft mogelijke restrisico's aan met behulp van de uitdrukking: **WAARSCHUWING!**

Tijdens **aanvullen, onderhoud, vervanging van onderdelen van de apparatuur en reiniging**, evenals **tijdens alle andere handmatige activiteiten aan het apparaat** waarbij de handen of andere delen van het lichaam in contact kunnen komen met gevaarlijke gebieden van het apparaat, blijft er een restrisico bestaan, hoofdzakelijk bestaande uit:

- 1. in botsing komen met elementen van het apparaat,**
- 2. zich wrijven en/of schuren aan ruwe elementen van het apparaat,**
- 3. zich verwonden aan scherpe elementen,**
- 4. het ontstaan van snijwonden door scherpe elementen.**

Bovendien blijft tijdens de vulfase het restrisico bestaan, dat bij het heffen van de drukhendel de handen in gevaarlijke delen van het apparaat worden geplaatst en er gevaar is op verwonding door scherpe elementen.

Tijdens de reinigings- en verwijderingsfase van vastgelopen productresten is er ook nog een restrisico wanneer de handen in de buurt van de snijschijven in de machine worden gebracht en er een risico bestaat op snijwonden door de scherpe onderdelen van de apparatuur.

Zowel de gebruiker als de servicetechnicus moeten worden opgeleid in alle handelingen die worden uitgevoerd met het deksel open. Bovendien moeten ze worden getraind in risico en geautoriseerd door de verantwoordelijke persoon.

De gebruiker en de monteur moeten geschikte persoonlijke beschermingsmiddelen dragen, bijv. **snijbestendige handschoenen**.

Alle bewerkingen van de snijschijven mogen alleen worden uitgevoerd wanneer de messen van de snijschijven naar beneden zijn gericht.

**De aandrijfelementen van het apparaat** zijn volledig afgeschermd door beschermingselementen die toegang tot de aandrijfelementen verhinderen.

Veiligheidscomponenten zijn gebruikt voor alle **veiligheidssystemen**, inclusief knoppen voor besturing en controle.

Rekening houdend met de gebruiksvoorwaarden en het gebruiksdoel, zijn de bewegende delen gescheiden door middel van vaste of beweegbare beschermingselementen of door middel van andere beveiligingselementen die zich op een zodanige afstand van de toegangspunten van het apparaat bevinden dat toegang tot gevaarlijke plaatsen wordt voorkomen.

## Beveiliging

De groentesnijder GMS580 is uitgerust met de volgende **veiligheidselementen**:

### **A** Magneetschakelaar op de hefboomgroep



Afb. 2

Op de hefboomgroep van de drukhendel bevindt zich een magneetschakelaar, die in geval van toegang tot de componenten van het apparaat via de vulschacht de rotatie van de elementen van het apparaat stopt (afb. 2).

### **B** Magneetschakelaar op het deksel



Afb. 3

Er bevindt zich een magneetschakelaar op het deksel van het apparaat, die in geval van toegang tot de componenten van het apparaat via het afgiftemondstuk de rotatie van de componenten van het apparaat stopt (afb. 3).



## **C** Permanente bescherming op de vulschacht



Afb. 4

De vulschacht voor het te snijden product heeft de juiste lengte: de elementen van het apparaat zijn op een zodanige afstand van de toegangspunten geplaatst dat ze niet kunnen worden bereikt (afb. 4).

Op het **gebied van het afgiftemondstuk** wordt toegang met de hand of een deel van de hand tot bewegende delen van het apparaat of andere gevaarlijke plaatsen voorkomen vanwege de speciale vorm van de uitwerpschijf en de bewegende schijven. De groentesnijder is uitgerust met een **zelfblokkerend circuit**, dat het apparaat beschermt tegen automatische activering na een stroomstoring.

## 5. Installatie en bediening

### 5.1 Installatie



#### VOORZICHTIG!

Alle werkzaamheden met betrekking tot de installatie, aansluiting en het onderhoud mogen alleen worden uitgevoerd door een gekwalificeerd en erkend technicus volgens de geldende internationale, nationale en lokale regelgeving.

#### Plaatsing

- Het apparaat uitpakken en het gehele verpakkingsmateriaal gebruiken volgens de regels van het land waar het apparaat wordt geïnstalleerd.
- Het apparaat neerzetten op een rechte, stabiele, droge, waterafstotende grond die bestand is tegen hoge temperaturen.
- Het apparaat **nooit** neerzetten op een brandbare ondergrond.
- Het apparaat **nooit** neerzetten in een vochtige of natte omgeving.
- Plaats het apparaat nooit in de buurt van open vuur, elektrische kachels, verwarmingsketels of andere warmtebronnen.
- De werkruimte moet voldoen aan de vereisten van Richtlijn 89/654 / EEG. Er mogen geen vreemde voorwerpen in het werkgebied aanwezig zijn. **De werkgever** is overeenkomstig Richtlijn 89/391 / EEG betreffende maatregelen ter verbetering van de veiligheid en gezondheid van werknemers tijdens het werk verplicht om de risico's die in de instructies zijn vermeld overeenkomstig de wet te weg te nemen of te beperken
- Plaats het apparaat op een werktafel, geschikt voor gebruik op het gebied van werk met voedselproducten, met een hoogte tussen 900 - 1100 mm van de vloer
- Tijdens de plaatsing van de snijmachine dient te worden gedacht aan de ruimte die nodig is voor de plaatsing, zowel als de ruimte die nodig is voor de container met gesneden groente en producten die zullen worden bewerkt. Om de snijmachine dient genoeg ruimte te worden gehouden zodat de persoon die het apparaat bediend vrij kan werken en derden gemakkelijk erlangs kunnen.
- De plaats waar het apparaat komt te staan moet goed verlicht zijn en de verlichting moet de gehele werkplaats verlichten, maar mag de persoon die het apparaat bediend niet verblinden.

- Het is verboden de ventilatiegaten te bedekken of te blokkeren, om ervoor te zorgen dat het apparaat niet verhit, en daarmee letsel en beschadigen voorkomen.
- Plaats het apparaat zodanig dat de stekker altijd bereikbaar is om het apparaat indien nodig snel uit te kunnen schakelen.
- Vóór de ingebruikname het beschermfolie van het apparaat nemen. Het folie er langzaam afhaken, om ervoor te zorgen dat er geen lijmresten achter blijven. Eventuele lijmresten eraf halen met geschikt oplosmiddel.



**VOORZICHTIG!**

**Nooit het typeplaatje en de waarschuwingsbordjes eraf halen.**

## Aansluiting



**GEVAAR! Gevaar voor elektrische schokken!**

**Wanneer het apparaat niet juist is geïnstalleerd kan het lichamelijk letsel veroorzaken!**

**Vergelijk de gegevens van het lokale elektriciteitsnet met de technische gegevens van het apparaat (zie het type-plaatje) voordat u het installeert. Sluit het apparaat alleen aan wanneer deze volledig met elkaar overeenstemmen!**

- Het elektrische circuit van het stopcontact moet beschikken over een 16A-beveiliging. Sluit het apparaat alleen rechtstreeks aan op een stopcontact met een beschermend contact; gebruik geen splitters of meerdere contacten.

## 5.2 Bediening



### **VOORZICHTIG!**

Het apparaat is ontworpen om door  slechts één gebruiker  te worden gebruikt. De gebruiker moet goed zijn opgeleid en op de hoogte van restrisico's en tegelijkertijd de kennis van een onderhoudstechnicus hebben wat betreft de veiligheid.

Het standaard gebruikerswerkgebied bestaat uit:

1. **het zijgedeelte van het apparaat in de buurt van de vulschacht** onder normale gebruiksomstandigheden, om alle handelingen uit te voeren voor het met de hand vullen van voedselproducten en om de stopper te bedienen voor het in de vulschacht duwen van voedselproducten, met vaste en beweegbare beveiligingselementen die gesloten en vergrendeld zijn;
2. **het voorste gedeelte van het apparaat in de buurt van de afgifte van levensmiddelen** onder normale gebruiksomstandigheden, om alle handelingen uit te voeren voor het manueel afnemen van voedselproducten en in geschikte containers te doen, met vaste en beweegbare beveiligingselementen die gesloten en vergrendeld zijn.

### 5.2.1 Het voorbereiden van het apparaat

- Het apparaat moet voor het eerste gebruik grondig worden gereinigd. De waarschuwingen onder **punt 6.3 "Reiniging"** in acht nemen.
- Selecteer voor de te snijden producten de juiste snijmesen en plaats deze op de machine voordat u het snijproces start. Volg de instructies voor de snijmesen in **hoofdstuk 4.2 "Overzicht van componenten / accessoires"**.

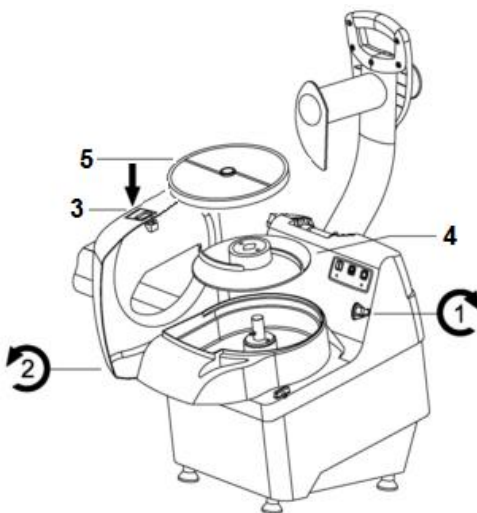


### **WAARSCHUWING! Gevaar voor verwondingen!**

De messen van de snijmesen zijn erg scherp! Draag bij het plaatsen / vervangen van snijmesen altijd stevige, zachte vijf-vingerige beschermende handschoenen die goede grip op de snijmesen mogelijk maken.

- Zet het apparaat in elkaar voordat u het in gebruik neemt. Tijdens de montage gaat u als volgt te werk (Afbeelding 5):

- Gebruik de hendel om de hefboomgroep met de vulschacht in de dekselopening omhoog te brengen.
- Draai de borgbout van het deksel (1) met de klok mee om het deksel van het apparaat te ontgrendelen (2).
- Open het deksel (2) met behulp van de hendel (3) door hem opzij te draaien.
- Breng eerst de uitwerpschijf (4) aan op de motoras. Zorg ervoor dat de pennen van de motoras zich in de gaten van de uitwerpschijf (4) bevinden.
- Bevestig nu de geselecteerde snijschijf (5) op de motoras over de uitwerpschijf (4) aan.



Afb. 5



## TIP!

Installeer de uitwerpschijf **ALTIJD** zodanig dat de snijschijven correct op hun plaats op de motoras liggen.



## VOORZICHTIG!

Controleer na het bevestigen van het snijmes of het correct met de bajonetsluiting is bevestigd aan de motoras.




- Plaats het deksel (2) terug om het gebied van de snijschijven te sluiten.
- Vergrendel het deksel (2) met de stelschroef (1) en draai het tegen de klok in.
- De demontage dient hetzelfde te worden uitgevoerd als de montage, maar in omgekeerde volgorde.

## 5.2.2 Bedieningspaneel



Afb. 6


### Bedieningsknoppen

Type/kleur		Beschrijving
	zwart	Toets <b>STOP</b>
	wit	Toets <b>START</b>
	wit	Toets <b>IMPULS</b>

### Controlelampjes

Type/kleur	Beschrijving / bestemming
Rood LED controlelampje brandt	Het apparaat werkt met gesloten deksel en de hendel van de drukhendel ingedrukt
Rood LED controlelampje knippert	Het apparaat werkt met een gesloten deksel
Groen LED controlelampje brandt	Het apparaat werkt
Groen LED controlelampje knippert	Het apparaat werkt met de ingedrukte Impuls-Start-knop en de hendel van de drukhendel staat omhoog; bij opgeheven hendel van de drukhendel werkt het apparaat (groen LED-controlelampje brandt)


## START

Het is uitsluitend mogelijk om het apparaat te starten **door de beoogde bediening van de daartoe voorziene serviceknop**: de witte knop **Start**  moet worden ingedrukt om het apparaat te starten.

## STOP

Druk op de zwarte knop **Stop**  om het apparaat uit te schakelen. In het geval van een **tijdelijke of langdurige stopzetting** van het apparaat, moet al het voedsel uit het apparaat worden verwijderd voordat het opnieuw wordt gestart: volg de instructies voor het demonteren van het apparaat.

## START IN DE IMPULSMODUS

Het starten van het apparaat in IMPULS modus is alleen mogelijk **door de beoogde bediening van de daartoe voorziene serviceknop**: de witte knop **Start**  moet worden ingedrukt om het apparaat te starten in de impulsmodus. Wanneer de knop wordt losgelaten, stopt het apparaat.

## STROOMSTORING

In het geval van een stroomstoring of wanneer het apparaat is losgekoppeld van de voeding, kan het alleen worden herstart door het opstartproces opnieuw te starten, **nadat de stroomtoevoer is hervat of nadat het apparaat opnieuw op de stroomvoorziening is aangesloten.**

## HET HEFFEN VAN DE HEFBOOMGROEP

Bij het heffen van de drukhendel stopt het apparaat onmiddellijk vanwege de magneetschakelaar op de hendel van de drukhendel. Het apparaat kan alleen opnieuw worden ingeschakeld wanneer de drukhendel omlaag wordt gebracht tot een hoogte die voorkomt dat vingers in hetsnij gebied worden gebracht en na het opstartproces.

## VERWIJDERING VAN HET DEKSEL VAN HET APPARAAT

Door de stelschroef los te draaien en het deksel met beide handen te verwijderen, stopt het apparaat onmiddellijk doordat de magneetschakelaar op het deksel activeert. Het apparaat kan alleen opnieuw worden ingeschakeld als het deksel op zijn plaats zit en de stelschroef opnieuw is bevestigd en na het opstartproces.



### 5.2.3 Inspectie en functionele controle vóór ingebruikname

Inspectie/controle	Procedure en resultaten
<p><b>Zich ervan verzekeren dat:</b></p> <ul style="list-style-type: none"> <li>▪ Er in de vulschacht en het afgiftemondstuk van het apparaat geen vreemde voorwerpen zitten</li> </ul>	<p>Visuele inspectie van de items en gebieden in kwestie om ervoor te zorgen dat er geen vreemde voorwerpen zijn, zoals gereedschappen, handdoeken enz. en geen voedselproducten. Als je dergelijke items vindt, verwijder ze dan.</p>
<p><b>Schoonheidscontrole:</b></p> <ul style="list-style-type: none"> <li>▪ Interne delen van het apparaat</li> <li>▪ Snijgebied, schijf, buitenkant van het deksel</li> <li>▪ vulschacht</li> <li>▪ hefboom en stopper</li> <li>▪ buitenkant van het apparaat</li> </ul>	<p>De aangegeven gebieden moeten visueel worden gecontroleerd op reinheid. Voor visuele inspectie van interne componenten moet het deksel in het snijgebied worden verwijderd. Als u schimmel of andere verontreinigingen vindt, reinigt u deze onderdelen volgens de instructies in <b>punt 6.3 "Reiniging"</b>.</p>
<p><b>Controle van de staat:</b></p> <ul style="list-style-type: none"> <li>▪ vaste afdekking</li> <li>▪ deksels</li> <li>▪ vulschacht en afgiftemondstuk</li> <li>▪ drukhendel</li> <li>▪ ombouw van het apparaat</li> </ul>	<p>Alle permanente afdekkingen enz. moeten hun juiste functies vervullen. Voer een visuele inspectie van de componenten uit zich ervan te verzekeren dat ze niet van buitenaf zijn beschadigd. Deze elementen moeten worden vervangen zodra de eerste tekenen van slijtage of schade zichtbaar zijn (dit kan alleen worden gedaan door een geautoriseerde service).</p>
<p><b>Controle operationele capaciteit:</b></p> <ul style="list-style-type: none"> <li>▪ de voorziene veiligheidselementen van de besturing/controle;</li> <li>▪ bedieningssystemen.</li> </ul>	<p>Controleer alle elementen om ervoor te zorgen dat ze hun functie vervullen. Deze elementen moeten worden vervangen zodra de eerste tekenen van slijtage of schade zichtbaar zijn (dit kan alleen worden gedaan door een geautoriseerde service).</p>
<p><b>Zich ervan verzekeren dat:</b></p> <ul style="list-style-type: none"> <li>▪ na inschakelen zich er van verzekeren dat er geen vreemde geluiden klinken</li> </ul>	<p>Als er tijdens de besturing van de bedienings-systemen vreemde geluiden werden gehoord, zoals bijvoorbeeld door vastlopen of mechanische schade, stop dan onmiddellijk het apparaat en waarschuw de service.</p>

**Elke ingreep in het apparaat of vervanging van beschadigde onderdelen mag alleen worden uitgevoerd door een geautoriseerde service. Gebruik alleen originele reserveonderdelen van de fabrikant!**



## 5.2.4 Ingebruikname

- Voordat u het snijproces start, moet u ervoor zorgen dat de vruchten / groenten geschikt zijn wat betreft type, kwaliteit en grootte. Groenten / fruit moeten op de juiste manier worden geprepareerd (schillen, in passende stukken snijden, zaden verwijderen, enz.) **Tip: gebruik alleen harde tomaten om te snijden!**
- Start het apparaat door de volgende instructies in de gegeven volgorde op te volgen:
  1. Positief controleresultaat van de voorbereiding;
  2. Positief controleresultaat van de elektrische stroomvoorziening;
  3. Het apparaat is aangesloten op een geaard enkelvoudig stopcontact;
  4. Positief controleresultaat van de montage (controleer de positie van de schijven enz.);
  5. Positief controleresultaat van inspecties / beoordelingen voor het inschakelen;
  6. Positief controleresultaat om naleving van alle veiligheidsvoorschriften te verzekeren;
  7. Plaats het deksel en draai de stelschroef vast;
  8. Plaats de juiste opvangbak onder het afgiftemondstuk aan de voorkant van de machine;
  9. Ga aan de linkerkant naast het apparaat staan en zet het apparaat aan door op de witte **Start**  knop te drukken;
  10. Vul de vulschacht met bijpassende voorbereide voedselproducten: plaats grote stukken in de dekselopening, kleinere stukken (aardappelen, courgettes, enz.) in de vulschacht van de drukhendel doen. **Waarschuwing: Druk de voedselproducten in de snijmachine nooit met uw handen aan, gebruik alleen de bevestigde stopper! Gevaar voor verwonding!**
  11. Afhankelijk van het type verwerking, moet het voedsel naar beneden worden gedrukt in de richting van het snijgebied door de drukhendel geleidelijk omlaag te brengen of door de bijgeleverde stopper te gebruiken. In dit geval moet lichte druk worden gebruikt om optimale resultaten te verkrijgen zonder de aandrijfcomponenten te zwaar te belasten.
  12. Nadat u het uiteinde van de drukhendel of de stopper tot het einde hebt gedrukt, tilt u het op en herhaalt u deze stap totdat de gewenste hoeveelheid gesneden product is bereid. Wanneer de drukhendel opnieuw wordt ingedrukt, start het apparaat automatisch opnieuw;
  13. Nadat het snijproces is voltooid of wanneer het uit het afgiftemondstuk niet langer gesneden product komt, schakel het apparaat dan uit door op de zwarte **Stop** knop  te drukken.
- Regelmatig de opvangcontainer legen. Een te volle container kan het normale legen belemmeren, het geeft een onregelmatige snede, de machine kan blokkeren en de motor kan ook beschadigd raken.

### 5.2.5 Uitschakelen

Het uitschakelen van het apparaat uitvoeren in de volgende volgorde:

1. Wacht met het uitschakelen tot al het gesneden voedsel uit het afgiftemondstuk is gekomen. Dit wordt bereikt door de drukhendel en de stopper helemaal omlaag te brengen;
2. Stop het apparaat door op de zwarte **Stop** knop  te drukken;
3. Trek de stekker uit het stopcontact;
4. Voer het reinigingsproces uit in overeenstemming met de instructies in **punt 6.3 "Reiniging"**.

### 5.2.6 Ontgrendelen in geval van vastzitten van producten

Tijdens het bewerken of tijdens het draaien van de accessoires kan het apparaat worden geremd door:

1. Het invoeren van ongeschikte delen van voedsel,
2. Het invoeren van erg harde of droge producten.

Dezelfde situatie kan zich voordoen als gevolg van een stroomstoring of wanneer het apparaat wordt gestopt met voedsel erin.

Om de normale werking te hervatten, verwijdert u eerst de snijschijven. **Neem de hierboven beschreven stappen voor demontage in acht.**

## 6. Conservatie, storingsdiagnose en reiniging

### 6.1 Conservatie



#### VOORZICHTIG!

Wij bevelen aan om alle onderhoudswerkzaamheden tenminste één keer per jaar door een geautoriseerde service te laten uitvoeren. Alle ingrepen in het apparaat mogen alleen door gekwalificeerd vakpersoneel worden uitgevoerd.



#### WAARSCHUWING!

Alle activiteiten met betrekking tot het onderhoud, de reiniging en de vervanging van afzonderlijke componenten, zonder uitzondering, mogen alleen worden uitgevoerd als het apparaat gestopt is en pas nadat het is losgekoppeld van de voeding.

#### Vereisten betreffende personeel dat de conservatie uitvoert

Onder de term "**Conservatie**" moet niet alleen regelmatige beoordeling van de normale werking van het apparaat worden verstaan, maar ook de analyse en de resulterende interferentie met betrekking tot alle oorzaken die het apparaat om welke reden dan ook onbruikbaar maken. **Conservatie, reiniging, vervanging van afzonderlijke onderdelen en foutdiagnose**, die door de gebruiker worden geconstateerd, daarvan zal de uitvoering van deze taken moeten worden toevertrouwd aan een ervaren en door de klant bevoegd en gekwalificeerd persoon.

#### Voorschriften betreffende de conservatie

##### Het afnemen van schermen en/of veiligheidselementen

Met verschillende ingrepen waarnaar in dit **hoofdstuk** wordt verwezen, **moeten verschillende permanente beschermende elementen worden verwijderd**.

Het afnemen van deze elementen kan alleen worden gedaan door een onderhoudstechnicus.

**De servicemonteur die verantwoordelijk is moet het apparaat volledig uitschakelen** en loskoppelen van het stroomnet (haal het netsnoer uit het stopcontact!) voordat een vaste afscherming wordt verwijderd en/of een element wordt vervangen.

#### Buitengewone conservatie

Ingrepen in het apparaat wat betreft **buitengewone conservatie** die nodig is als gevolg van schade, revisies of mechanische en elektrische storingen (bijv. spanning van aandrijfriemen, enz.) mogen alleen worden uitgevoerd door een erkende service.

## 6.2 Storingsdiagnose en ontgrendelen van bewegende delen



### VOORZICHTIG!

Storingsdiagnose en ontgrendelen van bewegende delen mogen alleen door de conservator worden uitgevoerd.

Soort storing	Mogelijke oorzaak	Procedure en resultaten
Spanningsverval	Geen stroom	Neem contact op met het stroombedrijf
	Zekeringen of aardlekschakelaars zijn geactiveerd	Nadat de oorzaken zijn verwijderd die de beveiligingselementen hebben geactiveerd, moeten deze elementen opnieuw worden ingesteld. Als deze situatie zich opnieuw voordoet, neem dan contact op met een elektricien.
Onderbreking van het werk	Het beveiligings-element in het apparaat is geactiveerd	Bel een elektricien. Na het verwijderen van de oorzaken die de beveiligingselementen hebben geactiveerd, moeten deze elementen worden gereset.
	De hefboomgroep van de hendel omhoog brengen (groen LED-controlelampje knippert)	Bij het optillen van de hendelgroep schakelt het apparaat onmiddellijk uit: de magneetschakelaar onderbreekt de werking. Druk de drukhendel naar beneden zodat het niet mogelijk is om uw vingers in de bewegende delen te steken.
	Verwijderen van het deksel (rood LED-indicatielampje knippert)	Wanneer het deksel wordt verwijderd door de stelschroef los te draaien, wordt de magneetschakelaar geactiveerd en schakelt het apparaat uit. Plaats het deksel terug en maak het vast met de bevestigingsschroef, waarna het apparaat opnieuw kan worden opgestart.
	Oorzaak / oorzaken onmogelijk te identificeren	Neem contact op met de service.

<b>Soort storing</b>	<b>Mogelijke oorzaak</b>	<b>Procedure en resultaten</b>
Het apparaat doet het niet: de snijschijven draaien niet of maken geen zuivere snede.	Geen spanning: alle LED-controlelampjes zijn uit	Controleer en herstel de stroomtoevoer
	De geschakelde aansluiting staat in de "O" -stand (alle LED-controlelampjes zijn uit)	Zet het schakelbare contact in positie "I"
	De zekeringen of de aardlekschakelaar RCD werkt niet	Vervang de zekeringen, controleer de aardlekschakelaar (RCD)
	De startknop is defect	Controleer de werking van de startknop en neem zo nodig contact op met de service
	De magneet-schakelaar is defect	Neem contact op met de service.
	De snijschijven zijn versleten of beschadigd	Neem contact op met de service.
	Een langzame aandrijfriem veroorzaakt lawaai of knarsen	Neem contact op met de service.

## 6.3 Reiniging

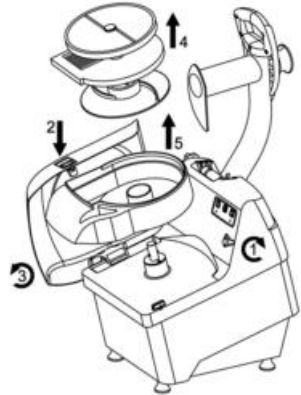
- **Het handmatig reinigen van bewegende delen en componenten is verboden.**
- Alle reinigingswerkzaamheden kunnen alleen worden uitgevoerd **als het apparaat volledig is gereinigd van verwerkte voedselproducten en is losgekoppeld van de voeding.**
- Reinig de componenten van het apparaat, het elektrische systeem of het apparaat **nooit met water of een waterstroom**, ongeacht hun aard en hoeveelheid.
- Plaats het apparaat **nooit** rechtstreeks in de gootsteen of onder een waterkraan.
- **Het hygiënisch niveau van het apparaat en de accessoires is 2 (twee) voor het beoogde gebruik:** apparatuur die voldoet aan internationale vereisten op basis van hygiënische risicoanalyse, maar waarvoor geprogrammeerde demontage van het reinigungsapparaat is vereist.

Frequentie/ Personeel	Proces
<p><b>Aan het einde van elke dienst, en zeker voor het dagelijks gebruik /Operators</b></p>	<p>Alle externe oppervlakken en voorwerpen die in contact komen met voedsel of zich bevinden in de <b>voedselzone</b> (binnenoppervlakken van de vulschacht en afgiftemondstuk, drukhendel, stopper, het snijgebied, de snijschijven, het deksel, de vaste afscherming) en <b>de zone waar het spat</b> (de buitenoppervlakken van het apparaat) moeten worden gereinigd en gedesinfecteerd zoals hieronder beschreven.</p> <p>Volg de eerder beschreven instructies om de snijbladen te demonteren.</p> <ul style="list-style-type: none"> <li>▪ <b>Verwijder het buitenoppervlak van alle voedselresten</b> (bijv. met een kunststof schraper).</li> <li>▪ <b>Alle buitenoppervlakken in de voedingszone reinigen met een vochtige doek</b> (niet druipen), <b>en een detergent verdund met warm water</b> (ook gewoon afwasmiddel); Niet laten weken. Gebruik speciaal geschikt voor staal, vloeibare middelen die <b>geen chloor bevatten</b> (geen crème of schurende pasta toepassen). Om vet te verwijderen kan denatureringsmiddel worden gebruikt.</li> <li>▪ <b>Spoelen met schoon warm water, en tenslotte alle oppervlakken van de voedselzone zone waar het spat drogen</b> met een zachte, pluïsvrije doek.</li> <li>▪ Alle roestvrijstalen componenten <b>kunnen ook in de vaatwasser worden gewassen.</b></li> <li>▪ <b>Het apparaat moet enkel opnieuw worden gemonteerd</b> wanneer hij opnieuw gebruikt gaat worden; Bewaar de componenten van het apparaat verpakt in een zachte, pluïsvrije doek.</li> </ul>

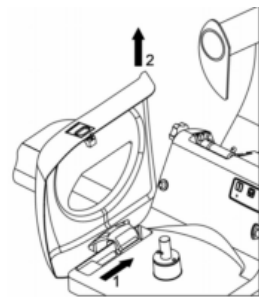
<b>Frequentie/ Personeel</b>	<b>Proces</b>
<b>Aan het einde van elke dienst, en zeker voor het dagelijks gebruik /Operators</b>	<p><b>Lange pauzes in gebruik</b> Als het apparaat een <b>langere periode niet wordt gebruikt</b>, moet op alle stalen oppervlakken (met name op de oppervlakken van roestvrij staal) met behulp van een doekje een dikke laag vaseline worden aangebracht zodat deze delen beschermd zijn door een extra laag.</p> <p><b>Voor en tijdens het reinigen is het verboden om:</b></p> <ul style="list-style-type: none"><li>▪ bewegende delen te grijpen zonder eerst te controleren of ze stil staan;</li><li>▪ de bewegende delen vast te pakken als er geen garantie is dat het apparaat veilig is gestopt (van het lichtnet gehaald en eventueel de contactdoos met een schakelaar uitgezet)</li></ul> <p><b>Producten die niet mogen worden gebruikt:</b></p> <ul style="list-style-type: none"><li>▪ Een stroom samengeperste lucht naar de gebieden waar het meel wordt aangetroffen en vooral op het apparaat;</li><li>▪ Een stoomreiniger;</li><li>▪ chloorhoudende reinigingsmiddel (ook verdund), of middelen die chloorverbindingen hebben zoals bleekwater, zoutzuur, ontstoppingsmiddelen, marmereiniger, een algemeen ontkalkingsmiddel etc. kunnen nadelig inwerken op de eigenschappen van staal en onherstelbare vlekken of oxidatie veroorzaken. Zelfs de dampen van de bovengenoemde middelen kunnen oxideren en in sommige gevallen het staal beschadigen.</li><li>▪ Metaalplaten, borstels of polijstschijven met andere metalen of metaallegeringen (bijv. staal, aluminium, messing, etc.) of gereedschappen die zijn gebruikt voor het schoonmaken van andere metalen of metaallegeringen. Deze middelen bekrassen het oppervlak van het apparaat.</li><li>▪ Polijstpoeder;</li><li>▪ Benzine, oplosmiddelen, ontvlambare en / of bijtende vloeistoffen;</li><li>▪ Reinigingsmiddelen voor zilver.</li></ul>

**UIT ELKAAR HALEN EN IN ELKAAR ZETTEN OM TE REINIGEN**

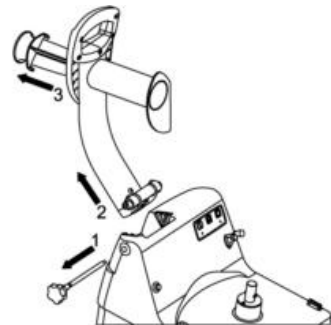
1. Draai de stelschroef van het deksel (1) en kantel het deksel (3) opzij met behulp van beide handen en de handgreep (2).
2. Verwijder de snijmesses en de uitwerpschijf (4) van de motoras en verwijder de snijmesjijhouder (5).



3. Trek het deksel (2) weg van de motoras (1).



4. Gebruik de hendel om de hefboomgroep zo ver mogelijk naar achteren te openen.
5. Trek de borgpen (1) terug.
6. Koppel de hefboomgroep los van positie (2) door deze op te tillen.
7. Draai en verwijder vervolgens de stopper (3).





## 7. Afvalverwijdering

### Oude apparaten



Elektrische apparaten zijn gemarkeerd met dit symbool. Elektrische apparaten mogen niet bij het huishoudelijk afval worden gegooid. Als het apparaat niet langer gebruikt kan worden, is elke consument verplicht om elektrische apparaten afzonderlijk naar de aangewezen inzamelplaats van zijn gemeente te brengen.



#### TIP!

Elektrische apparaten moeten op de juiste manier gerecycled en verwijderd worden om de effecten op het milieu te vermijden.

- Koppel het apparaat los van het lichtnet en de voedingskabel van het apparaat.