

46



700183

Bartscher GmbH
Franz-Kleine-Str. 28
D-33154 Salzkotten
Německo

tel. +49 5258 971-0
fax: +49 5258 971-120
Servisní infolinka: +49 5258 971-197
www.bartscher.com



Verze: 1.0

Datum vyhotovení: 2023-02-22

Originální návod k obsluze

1	Bezpečnost.....	2
1.1	Vysvětlení výstražných vět.....	2
1.2	Bezpečnostní pokyny.....	3
1.3	Používání v souladu s určením.....	6
1.4	Používání v rozporu s určením.....	6
2	Všeobecné informace.....	7
2.1	Odpovědnost a záruka.....	7
2.2	Ochrana autorských práv.....	7
2.3	Prohlášení o shodě.....	7
3	Přeprava, obal a skladování.....	8
3.1	Kontrola dodávky.....	8
3.2	Obal.....	8
3.3	Skladování.....	8
4	Technická specifikace.....	9
4.1	Technická specifikace.....	9
4.2	Funkce zařízení.....	10
4.3	Přehled podsestav zařízení.....	11
5	Instalace a obsluha.....	12
5.1	Instalace.....	12
5.2	Obsluha.....	16
6	Čištění a údržba.....	18
6.1	Bezpečnostní pokyny pro čištění.....	18
6.2	Čištění.....	18
6.3	Údržba.....	19
7	Možné poruchy.....	20
8	Recyklace.....	22



Před uvedením do provozu si přečtěte návod k obsluze a pak jej uschovejte v blízkosti zařízení!

Tento návod k obsluze popisuje instalaci, provoz a údržbu zařízení a představuje důležitý zdroj informací a odkazů. Znalost všech pokynů týkajících se bezpečnosti a obsluhy uvedených v tomto návodu je podmínkou pro bezpečné a správné používání zařízení. Kromě toho platí předpisy pro prevenci úrazů, bezpečnostní předpisy a právní předpisy platné v oblasti použití zařízení.

Před zahájením práce se zařízením, a zejména před jeho uvedením do provozu, si přečtěte tento návod k obsluze, abyste předešli zranění osob a materiálním škodám. Nesprávné používání může způsobit poškození.

Tento návod k obsluze je nedílnou součástí výrobku a musí být neustále uchováván v bezprostřední blízkosti zařízení. Pokud zařízení předáte jiné osobě, nutně předejte tento návod k obsluze.

1 Bezpečnost

Zařízení bylo vyrobeno podle současných technických pravidel. Toto zařízení však může být nebezpečné, pokud se používá nesprávně nebo v rozporu s určením. Všechny osoby, které používají zařízení, musí dodržovat pokyny uvedené v návodu k obsluze a dodržovat bezpečnostní pokyny.

1.1 Vysvětlení výstražných vět

Důležité bezpečnostní pokyny a varování v tomto návodu k obsluze jsou uvedeny jako klíčové výstražné věty. Tyto pokyny bezpodmínečně dodržujte, abyste zabránili úrazům, nehodám a škodám na majetku.



NEBEZPEČÍ!

Výstražné slovo **NEBEZPEČÍ** upozorňuje na nebezpečí, která budou mít za následek smrt nebo vážný úraz, pokud se jim nevyhnete.

**VAROVÁNÍ!**

Výstražné slovo **VAROVÁNÍ** upozorňuje na nebezpečí, která budou mít za následek středně těžká nebo těžká zranění nebo smrt, pokud se jim nevyhnete.

**UPOZORNĚNÍ!**

Výstražné slovo **UPOZORNĚNÍ** upozorňuje na nebezpečí, která mohou mít za následek lehké až těžké zranění nebo smrt, pokud se jim nevyhnete.

POZOR!

Výstražné slovo **POZOR** znamená možné škody na majetku, ke kterým může dojít v případě nedodržování bezpečnostních pokynů.

OZNÁMENÍ!

Symbol **OZNÁMENÍ** seznamuje uživatele s dalšími informacemi a pokyny ohledně používání zařízení.

1.2 Bezpečnostní pokyny

Elektrický proud

- Příliš vysoké síťové napětí nebo nesprávná instalace mohou způsobit úraz elektrickým proudem.
- Zařízení připojte pouze tehdy, když údaje na typovém štítku odpovídají síťovému napětí.
- Abyste zabránili elektrickému zkratu, udržujte zařízení v suchu.
- Pokud dojde k poruše během provozu, okamžitě odpojte zařízení od elektrického napájení.
- Nedotýkejte se zástrčky zařízení mokřýma rukama.
- Nikdy se nedotýkejte zařízení, pokud spadlo do vody. Ihned odpojte zařízení od elektrického napájení.
- Veškeré opravy a otevírání krytu mohou provádět pouze odborníci a specializované servisy.
- Zařízení nepřenášejte za napájecí kabel.
- Napájecí kabel nevystavujte zdrojům tepla a ostrým hranám.

- Napájecí kabel neohýbejte, nemačkejte a nezavazujte.
- Napájecí kabel vždy zcela rozviňte.
- Nikdy nestavějte zařízení nebo jiné předměty na napájecí kabel.
- Chcete-li odpojit zařízení od elektrického napájení, vždy uchopte zástrčku.
- Síťový kabel pravidelně kontrolujte z hlediska poškození. Zařízení nepoužívejte s poškozeným síťovým kabelem. Pokud je kabel poškozen, pak aby se zabránilo nebezpečí, dejte jej vyměnit kvalifikovanému elektrikáři nebo servisu.

Nebezpečí požáru / Nebezpečí vyvolané hořlavými materiály / Nebezpečí výbuchu!

- V zařízení nepoužívejte žádná jiná elektrická zařízení.
- V blízkosti tohoto nebo jiného zařízení neskladujte a nepoužívejte benzin a jiné lehce hořlavé látky. Plyny mohou způsobit nebezpečí požáru nebo výbuchu
- Do zařízení nevkládejte žádné výbušné materiály, jako jsou spreje s lehce hořlavým hnacím plynem. Z nádob naplněných lehce hořlavými plyny a kapalinami může při nižších teplotách vytékat obsah, který se může vznítit od jisker vytvářených elektrickým zařízením. Nebezpečí výbuchu!
- Když unikne chladivo, vytáhněte zástrčku ze zásuvky. Odstraňte všechny blízko umístěné zdroje vznícení, vyvětrejte místnost a kontaktujte servis. Zabraňte styku chladiva s očima, protože může vážně poranit oči.
- Nepoužívejte nikdy lehce hořlavé kapaliny k čištění zařízení a jeho částí. Plyny, které z nich unikají, mohou vyvolat požár nebo výbuch.
- V případě požáru odpojte zařízení od zdroje napájení před provedením vhodných protipožárních opatření. Pokud je zařízení připojeno k elektrické síti, nikdy oheň nehaste vodou. Po uhašení zajistěte dostatečný přísun čerstvého vzduchu.
- Proces rozmrazování neurychlujte pomocí mechanických zařízení nebo zdrojů tepla (svíčky nebo ohříváče), ani také jiným způsobem. Unikající pára může vyvolat zkrat, zase příliš vysoká teplota může poškodit zařízení.
- Během provozu musí být všechny větrací otvory zařízení odkryty.
- Nepoškozujte nikdy chladicí systém zařízení.

Obsluhující personál

- Toto zařízení nesmí obsluhovat osoby (včetně dětí) s omezenými fyzickými, smyslovými nebo duševními schopnostmi a osoby s nedostatkem zkušeností a/nebo nedostatkem znalostí.
- Děti by měly být pod dohledem, abyste měli jistotu, že si nehrají se zařízením ani jej nezapínají.
- Čištění a údržbu nesmí provádět děti.
- Děti ve věku od 3 do 8 let mohou samy plnit a vyprázdnit chladničku.

Nesprávné používání

- Nesprávné nebo zakázané používání může poškodit zařízení.
- Zařízení používejte pouze tehdy, když jeho technický stav umožňuje bezpečnou práci.
- Zařízení používejte pouze tehdy, když jsou všechny přípojky provedeny v souladu s předpisy.
- Zařízení používejte pouze v čistém stavu.
- Používejte pouze originální náhradní díly. Nikdy neprovádějte sami žádné opravy zařízení.
- Na zařízení neprovádějte žádné změny nebo úpravy.
- Do zařízení a na něj nevrtejte otvory a nemontujte jiné předměty.
- Na zařízení nepokládejte těžké předměty.

1.3 Používání v souladu s určením

Jakékoli použití zařízení nad rámec následujícího určeného použití a/nebo jiného použití je zakázáno a považuje se za používání v rozporu s určením.

Následující použití je v souladu s určením:

- Chlazení a skladování vhodných nápojů a občerstvení.

Toto zařízení je navrženo pro provoz při teplotě prostředí nepřesahující 25 °C a relativní vlhkosti 60 %.

1.4 Používání v rozporu s určením

Používání v rozporu s určením může vést ke zranění osob a materiálním škodám způsobeným nebezpečným elektrickým napětím, požárem a vysokými teplotami. Pomocí zařízení provádějte pouze práce, které jsou popsány v tomto návodu.

Následující použití je v rozporu s určením:

- Skladování hořlavých nebo výbušných předmětů a kapalin, jako jsou éter, nafta nebo lepidla;
- Skladování výbušných látek, jako jsou spreje s hořlavým hnacím plynem;
- Skladování farmaceutických výrobků nebo krevních konzerv;
- Uchovávání živých zvířat.

2 Všeobecné informace

2.1 Odpovědnost a záruka

Všechny informace a pokyny uvedené v tomto návodu k obsluze byly sestaveny se zohledněním platných předpisů, aktuálního stavu techniky a také našich dlouholetých znalostí a zkušeností. Při objednání speciálních modelů nebo dodatečných možností a při použití nejnovějších technických znalostí se může dodané zařízení za určitých okolností lišit od popsaných vysvětlivek a výkresů uvedených v tomto návodu k obsluze.

Výrobce nenese žádnou odpovědnost za škody a závady vyplývající z:

- nedodržování pokynů,
- používání v rozporu s určením,
- provádění technických změn uživatelem,
- používání neschválených náhradních dílů.

Vyhrazujeme si právo provádět technické změny výrobku jako součást zlepšení použitelnosti a dalšího vývoje.

Záruční doba na toto zařízení je 24 měsíců od data zakoupení zařízení.

CZ

2.2 Ochrana autorských práv

Návod k obsluze a v něm uvedené obsah, obrázky, fotografie a další ilustrace jsou chráněny autorským právem. Bez získání písemného souhlasu výrobce je zakázáno kopírovat obsah návodu k obsluze v jakékoli formě a jakýmkoli způsobem (včetně částí) a využívat a/nebo poskytovat jeho obsah třetím osobám. Porušení výše uvedeného bude mít za následek povinnost náhrady škody. Další nároky jsou vyhrazeny.

2.3 Prohlášení o shodě

Zařízení vyhovuje platným normám a směrnicím Evropské unie. Potvrzuje to ES prohlášení o shodě. Bude-li třeba, rádi vám zašleme odpovídající prohlášení o shodě.

3 Přeprava, obal a skladování

3.1 Kontrola dodávky

Po dodání zásilky ihned zkontrolujte, zda je zařízení kompletní a zda nebylo poškozeno během přepravy. V případě zjištění viditelného poškození při přepravě odmítněte převzít zařízení nebo jej převezměte s výhradou. Na přepravním dokladu / dodacím listu kurýrní firmy popište poškození a podejte reklamaci. Skryté vady nahlaste ihned po jejich zjištění, protože odškodnění lze uplatnit pouze v rámci platných lhůt pro podání reklamace.

Pokud chybí součásti nebo příslušenství, kontaktujte prosím náš klientský servis.

3.2 Obal

Nevyhadzujte kartonovou krabici. Můžete ji potřebovat pro úschovu zařízení, při stěhování nebo pro zaslání zařízení do našeho servisního střediska v případě poškození.

Obal a jednotlivé komponenty jsou vyrobeny z recyklovatelných materiálů. Jsou to zejména plastové fólie a sáčky, obal z kartonu.

Při likvidaci obalu dodržujte předpisy platné vdané zemi. Obalový materiál vhodný pro opětovné využití odevzdejte k recyklaci.

3.3 Skladování

Obal nechte zavřený do okamžiku instalace zařízení a při uchovávání dodržujte vnější označení znázorňující způsob postavení a skladování. Obal uchovávejte v následujících podmínkách:

- v uzavřených místnostech
- v suchém a bezprašném prostředí
- mimo dosah agresivních přípravků
- na místě chráněném proti slunečnímu záření
- na místě chráněném proti mechanickým ořesům.

Při delším skladování (déle než tři měsíce) pravidelně kontrolujte stav všech součástí a obalů. Bude-li třeba, obal vyměňte za nový.

4 Technická specifikace

4.1 Technická specifikace

Název:	Chladnička se skleněnými dveřmi 46
Č. výr.:	700183
Materiál:	pozinkovaný ocelový plech
Vnitřní materiál:	plast
Objem v l:	46
Teplotní rozsah od – do ve °C:	4 - 18
Nastavení teploty, stupně:	5
Okolní teplota do, ve °C:	25
Chladivo / množství v kg:	R600a / 0,018
Klimatická třída:	N
Energetická třída:	D (EU Nr. 2019/2024)
Spotřeba energie v kWh/rok:	329
Počet dveří:	1
Počet polic:	1
Rozměry polic (š x h) v mm:	365 x 165
Napětí/příkon:	0,085 kW 220-240 V 50 Hz
Rozměry (š x h x v) v mm:	432 x 484 x 516
Hmotnost v kg:	15,0

Technické změny vyhrazeny!

Verze / vlastnosti

- Barva: černá
- Chlazení: kompresor
- Ovládání: knoflík
- Termostat
- Funkce automatického rozmrazování
- Odpařování kondenzátu
- Typ polic: nerezová ocel, rošt
- Výškově nastavitelné police
- Typ dveří: křídlové dveře, sklo
- Přední sklo: s rámečkem
- Strana otevírání dveří: pravá, s možností změny směru otevírání
- Typ zasklení:
 - jednoduché zasklení,
 - bezpečnostní sklo
- Izolace: cyklopentan, 28 mm

CZ

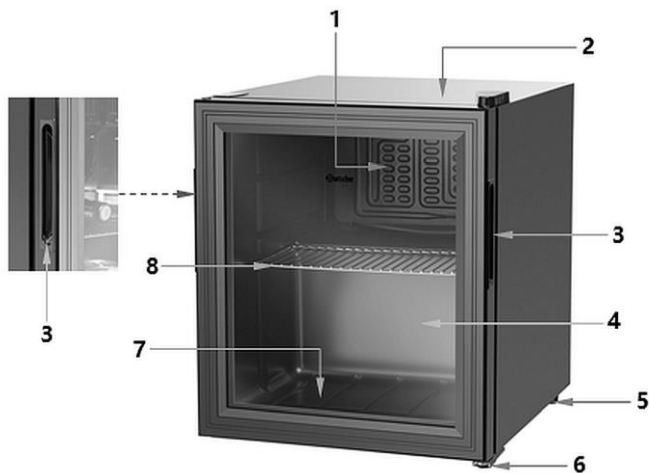
Další informace o zařízení najdete na našich webových stránkách www.bartscher.com nebo v databázi výrobků v souladu s nařízením (EU) 2019/2024 na adrese <https://energy-label.ec.europa.eu/>. Zadejte číslo výrobku pro daný model.

4.2 Funkce zařízení

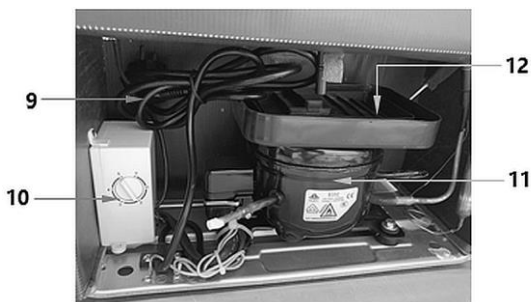
Kompaktní chladicí vitrina s prosklenými dveřmi je určena k chlazení a skladování vhodných nápojů a potravinářských výrobků v obalech nebo nádobách.

Díky výškově nastavitelným policím je možné ji naplnit dle vlastních potřeb. Rovněž v samoobslužné zóně kiosků, barech s občerstvením nebo na čerpacích stanicích je zařízení ideálním řešením pro skladování drobných chlazených potravin na malém prostoru.

4.3 Přehled podsestav zařízení



Pohled zezadu



Obr. 1

- | | |
|-----------------------------------|---|
| 1. Zadní stěna s teplotním čidlem | 2. Plášť |
| 3. Prohlubeň pro kliku dveří (2x) | 4. Dveře zařízení |
| 5. Zadní montážní lišta | 6. Přední noha (2x), výškově nastavitelná |
| 7. Spodní odkládací plocha | 8. Rošt (police) |
| 9. Napájecí kabel | 10. Otočný regulátor |
| 11. Kompresor | 12. Odkapní miska na kondenzát |

5 Instalace a obsluha

5.1 Instalace

Vybalení / instalace

- Zařízení vybalte a odstraňte veškerý obalový materiál a také přepravní pojistky.



UPOZORNĚNÍ!

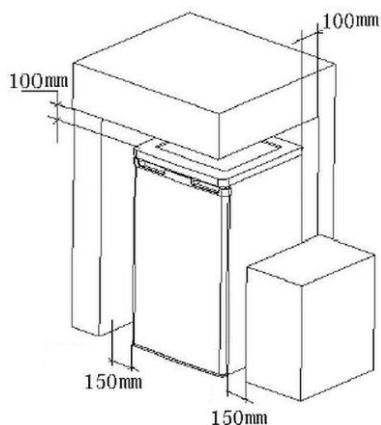
Nebezpečí udušení!

Znemožněte dětem přístup k obalovým materiálům, jako jsou plastové sáčky a polystyrenové prvky.

- Bude-li třeba, odstraňte ze zařízení ochrannou fólii. Ochrannou fólii stahujte pomalu, aby nezůstaly zbytky lepidla. Případné zbytky lepidla odstraňte vhodným rozpouštědlem.
- Dávejte pozor, abyste nepoškodili typový štítek a výstražné pokyny na zařízení.
- Zařízení **nikdy** neumísťujte do vlhkých nebo mokrých prostor.
- Zařízení postavte tak, aby zástrčka byla snadno přístupná, bude-li třeba rychle odpojit zařízení.
- Zařízení postavte na povrch s následujícími vlastnostmi:
 - rovný, dostatečně nosný, vodotěsný, suchý a žáruvzdorný
 - dostatečně velký, aby bylo možné bez překážek obsluhovat zařízení
 - snadno přístupný
 - s dobrou cirkulací vzduchu.
- Zařízení neumísťujte na místa vystavená přímému slunečnímu záření nebo v blízkosti zdrojů tepla (sporák, radiátor, topná zařízení apod.). Zdroje tepla mohou negativně ovlivnit spotřebu energie a také omezit funkce zařízení.
- Zařízení nesmí přijít do styku s topnými, plynovými a kanalizačními trubkami ani se nesmí dotýkat jiných elektrických zařízení.
- Zařízení postavte do dobře větrané a suché místnosti, kde teplota prostředí odpovídá klimatické třídě, proto kterou je zařízení určeno. Klimatická třída je uvedena na typovém štítku (uvnitř nebo na zadní straně zařízení) a kapitole „**Technické údaje**“ tohoto návodu k obsluze.
- Zařízení nepoužívejte v nevytápěných místnostech nebo na balkoně.
- Aby se zabránilo poruše kompresoru, nenaklánějte zařízení při instalaci nebo přepravě pod úhlem větším než 30°.

Instalace a obsluha

- Pokud chcete zařízení postavit na jiné místo, postupujte následujícím způsobem:
 - vytáhněte zástrčku ze zásuvky,
 - ze zařízení vyjměte obsah,
 - pevně přilepte všechny volné části ve vnitřní komoře a zalepte dveře,
 - zařízení přenášejte pouze ve svislé poloze.



1. Dávejte pozor na svobodnou cirkulaci vzduchu v zadní a horní části zařízení.
2. Udržujte následující minimální vzdálenosti od stěn nebo jiných předmětů:
 - z levé a pravé strany: 150 mm,
 - vzadu: 100 mm
 - shora: 100 mm

Pokud nemůžete dodržte výše uvedené minimální vzdálenosti, namontujte vhodnou izolační desku odrážející tepelné záření.

Obr. 2

POZOR!

Pokud nedodržíte stanovené vzdálenosti, zvyšuje se spotřeba elektřiny nebo se přehřívá kompresor.



Obr. 3

3. V případě potřeby vyrovnejte zařízení otočením dvou výškově nastavitelných nožiček v přední spodní části zařízení (obr. 4):
 - proti směru chodu hodinových ručiček se přední část zvedá,
 - ve směru chodu hodinových ručiček klesá.

DOPORUČENÍ

Pokud není skříň umístěna vodorovně, dveře se nebudou správně zavírat a chladicí prostor nebude utěsněný.

Těsnění dveří musí zajistit dostatečnou těsnost, jakmile jsou dveře zavřené.

4. Ze zařízení odstraňte lepicí pásy.

Změna směru otevírání dveří

Dveřní závěs můžete podle potřeby přehodit z pravé strany na levou.

POZOR!

Před výměnou dveřních závěsů nastavte ovladač teploty do polohy VYP. (0) a vytáhněte napájecí kabel ze zásuvky.

Pro změnu směru otevírání dveře zařízení nepokládejte do vodorovné polohy.

Při výměně dveřních závěsů postupujte v následujícím pořadí:

1. Nakloňte zařízení dozadu (max. 45°) a dobře je podepřete.
2. Odšroubujte přední nastavitelnou nohu na levé straně od základny.
3. Povolte šrouby na spodní straně zařízení a sejměte spodní závěs dveří.
4. Namontujte spodní závěs dveří na protilehlé straně a utáhněte šrouby.
5. Připevněte vyjmutou nastavitelnou nohu na protilehlé straně.
6. Umístěte zařízení opět do svislé polohy.
7. Odstraňte krytku závěsu dveří na horní straně zařízení.
8. Povolte šrouby a sejměte horní závěs dveří.
9. Umístěte horní závěs dveří na protilehlé straně a utáhněte šrouby.
10. Nasadte zpět krytku závěsu dveří.
11. Ujistěte se, že jsou dveře ve svislé poloze a lze je snadno zavřít.

DOPORUČENÍ!

Po výměně závěsu dveří se může těsnění dveří uvolnit.

Ujistěte se, že je těsnění správně připevněno ke dveřím.

Připojení k elektrickému proudu

- Zkontrolujte, zda technické parametry zařízení (viz typový štítek) odpovídají parametrům místní elektrické sítě.
- Zařízení připojte do samostatné, dostatečně zabezpečené zásuvky s ochranným kolíkem. Zařízení nepřipojujte k vícenásobné zásuvce.
- Napájecí kabel položte tak, aby nikdo nemohl na něho stoupnout nebo o něj zakopnout.
- Po přepravě počkejte alespoň 8 hodin, než zařízení připojíte ke zdroji napájení.
- Pokud jste při instalaci naklonili zařízení o více než 30°, počkejte před připojením zařízení k elektrickému napájení alespoň 4 hodiny.

POZOR!

Nedodržení tohoto požadavku může vést k poruše kompresoru.

- Po vypnutí (za účelem čištění, opravy, přenesení na jiné místo atd.) nepřipojujte zařízení k napájení minimálně po dobu 15 minut.
- Po instalaci zařízení se ujistěte, že je zástrčka přístupná.
- Ujistěte se, že síťová zástrčka nebyla přimáčknuta nebo poškozena zadní stranou zařízení.

5.2 Obsluha

Návod k použití

- Police jsou výškově nastavitelné. Umístěte je podle nádob s nápoji, abyste optimálně využili vnitřní prostor.
- Nápoje nebo občerstvení podkládejte na police nebo na dveřní police tak, aby byly v dostatečné vzdálenosti od sebe a aby byla zajištěna dostatečná cirkulace vzduchu uvnitř zařízení. Příliš málo místa negativně ovlivňuje chladicí efekt.
- Během provozu otevírejte dvířka na co nejkratší dobu, abyste snížili ztrátu chladicího vzduchu. Dveře neotevírejte příliš často.
- Pokud zařízení vypnete na delší dobu, dvířka chladicí vitríny nechte otevřená.

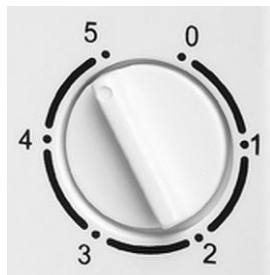
Příprava zařízení

1. Před prvním použitím vyčistěte zařízení a příslušenství podle pokynů uvedených v kapitole 6 „Čištění a údržba“.
2. Nakonec zařízení a příslušenství důkladně osušte.
3. Umístěte polici do zařízení v požadované výšce.

CZ

Provoz zařízení

1. Zařízení připojte do vhodné samostatné zásuvky.



Vnitřní teplota se nastavuje regulátorem teploty. Nachází se na zadní straně zařízení.

Dostupná jsou následující nastavení:

- 0 - VYP.
- 1 - max. nastavení teploty
- 5 - min. nastavení teploty

Obr. 4

DOPORUČENÍ!

Chcete-li ušetřit energii a vyhnout se plýtvání potravinami, nastavte ovládání teploty následovně:

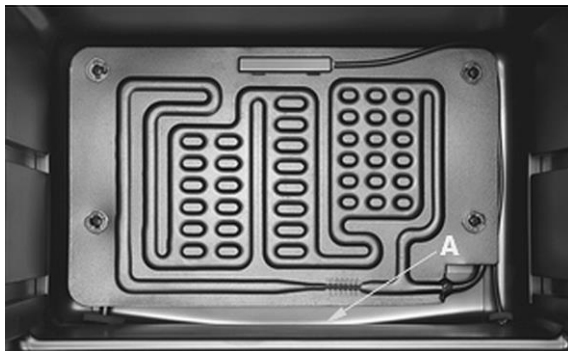
- úrovně 1 - 2 v zimě
- úrovně 4 - 5 v létě
- úroveň 3 ve zbylých ročních obdobích.

2. Při prvním použití zařízení nejprve nastavte teplotu na nejvyšší úroveň (5).
3. Po 20 minutách nastavte ovladač teploty na střední úroveň (3).
4. Umístěte vhodné nápoje nebo občerstvení na polici nebo na spodní odkládací ploše.
5. Zavřete dveře zařízení.

Automatické rozmrazování

Chladicí skříň se odmrazuje automaticky.

Kapky ledu, které se tvoří na zadní vnitřní stěně chladicí skříně, tají během přestávek v provozu kompresoru a voda vznikající z roztaveného ledu protéká vypouštěcím otvorem v žlábku pro odvádění kondenzované vody (A) do misky pro odvod kondenzované vody na kompresoru, kde se odpařuje.



Obr. 5

CZ

Vypínání zařízení

1. Pokud již zařízení nebudete používat, otočte regulátor teploty do polohy „0“ (10, obr. 1).
2. Zařízení odpojte od elektrického napájení (vytáhněte zástrčku ze zásuvky!).

6 Čištění a údržba

6.1 Bezpečnostní pokyny pro čištění

- Před čištěním odpojte zařízení od elektrického napájení.
- Zařízení nechte úplně vychladnout.
- Dávejte pozor, aby do zařízení nepronikla voda. Při čištění neponořujte zařízení do vody nebo jiných tekutin. K čištění zařízení nepoužívejte proud vody pod tlakem.
- K čištění zařízení nepoužívejte žádné špičaté nebo kovové předměty (nůž, vidličku atp.). Ostré předměty mohou poškodit zařízení a při styku s vodivými částmi může dojít k úrazu elektrickým proudem.
- K čištění nepoužívejte žádné abrazivní prostředky obsahující rozpouštědla nebo louhy. Mohou poškodit povrch.

6.2 Čištění

1. Zařízení pravidelně čistěte.
2. Ze zařízení vytáhněte všechny předměty a po dobu čištění je uložte do chladné místnosti.
3. Vyjměte polici ze zařízení.
4. Polici čistěte jemným čisticím prostředkem a měkkým hadříkem nebo houbou a teplou vodou.
5. Opláchněte polici čistou vodou a osušte ji měkkým hadříkem.
4. Vnitřní povrch zařízení a všechny plastové prvky vždy chraňte proti tuku, kyselinám a omáčkám. Pokud i přesto proniknou na tyto povrchy, okamžitě očistěte zasažená místa teplou vodou a jemným čisticím prostředkem.

POZOR!

K čištění zařízení nikdy nepoužívejte horkou vodu!

5. Vypouštěcí otvor na zadní stěně chladicího prostoru je nutné pravidelně čistit pomocí přiloženého čisticího instrumentu.
6. Vnitřní a vnější povrch zařízení otřete měkkým, vlhkým hadříkem. V případě potřeby použijte jemný čisticí prostředek.
7. Vyčištěné povrchy otřete hadříkem navlhčeným v čisté vodě.
8. Dveře a dveřní těsnění čistěte pravidelně měkkým, vlhkým hadříkem.
9. Nakonec vyčištěné povrchy důkladně osušte.
10. Po vyčištění nechte otevřené dveře, aby zařízení důkladně vyschlo.

11. Alespoň jednou ročně otřete prach, který se nahromadil na zadní stěně chladicí skříně a na kompresoru.

POZOR!

Znečištěný kompresor má negativní dopad na fungování zařízení a zvyšuje spotřebu elektřiny.

Kompresor nikdy nečistěte vodou!

Použijte měkký suchý kartáč, elektrostatický hadřík nebo vysavač.

6.3 Údržba

Zařízení nechte alespoň jednou za rok nebo podle potřeby zkontrolovat v odborném servisu.

7 Možné poruchy

Níže uvedená tabulka obsahuje popis možných příčin a způsobů odstraňování poruch nebo chyb během provozu zařízení. Pokud nemůžete odstranit poruchy, kontaktujte servis.

Nezapomeňte přitom uvést číslo zboží, název modelu a sériové číslo. Tyto údaje najdete na typovém štítku zařízení.

Porucha	Možná příčina	Odstranění
Žádná funkce	Síťová zástrčka není správně připojena.	Zástrčku vytáhněte a vložte správně do zásuvky
	Poškozená pojistka	Zkontrolujte pojistku, zkontrolujte zařízení po připojení do jiné zásuvky
	Výpadek napájení	Zkontrolujte elektrické napájení
Nedostatečný chladič výkon	Kompresor je ucpaný prachem	Důkladně vyčistěte kompresor
	Přímé sluneční záření nebo zdroj tepla v blízkosti	Zařízení postavte dále od zdrojů tepla
	Špatná cirkulace vzduchu kolem zařízení	Zajistěte dostatečnou vzdálenost od stěn nebo jiných předmětů
	Dveře nejsou dobře zavřeny nebo jsou příliš dlouho otevřeny	Zavřete dobře dveře, dobu otevření dveří omezte na minimum
	Dveřní těsnění je poškozeno nebo deformováno	Kontaktujte servis

Porucha	Možná příčina	Odstranění
Nedostatečný chladičí výkon	Příliš málo místa mezi předměty v zařízení nebo příliš mnoho předmětů v zařízení	Zajistěte dostatek místa mezi předměty v zařízení, odstraňte zbytečné předměty
	Nesprávně nastavený regulátor teploty	Správně nastavte regulátor teploty
Zvyšuje se úroveň hluku zařízení	Zařízení nestojí na rovném povrchu	Zařízení postavte na rovný povrch
	Zařízení se dotýká stěn nebo jiných předmětů	Zajistěte dostatečnou vzdálenost od stěn nebo jiných předmětů
	Předměty v zařízení se navzájem dotýkají	Ujistěte se, že je mezi předměty dostatečný prostor
Voda se shromažďuje ve žlábků na kondenzát, ale neodtéká správně	Ucpaný odtokový otvor žlábků na kondenzát	Vyčistěte odtokový otvor žlábků na kondenzát čisticím instrumentem

Následující jevy nejsou poruchou:

Různé zvuky vycházející během provozu z chladičí skříně jsou normální a nenaznačují poruchu.

- šplouchání, bublání a hluk pocházejí z chladiča, které cirkuluje v chladičím systému.
- krátké, hlasitější zavrčení/zavytí nebo kliknutí slyšitelné při zapnutí kompresoru zařízení.

8 Recyklace

Elektrická zařízení



Elektrická zařízení jsou označena tímto symbolem. Elektrická zařízení se musí recyklovat a likvidovat řádně a způsobem šetrným k životnímu prostředí. Elektrická zařízení nevyhazujte společně s domácím odpadem. Zařízení odpojte od elektrického napájení a od zařízení uřízněte napájecí kabel.

Elektrická zařízení odevzdávejte na určená sběrná místa.

Chladivo

Hnací plyn použitý v zařízení je lehce hořlavý. Jeho likvidaci provádějte podle národních předpisů.