

IT	CAPPE - MANUALE ISTRUZIONE PER L'USO
EN	HOODS - INSTRUCTION MANUAL
DE	HAUBEN - BETRIEBSANLEITUNG
FR	HOTTES - MANUEL D'INSTALLATION

257130	258100	264130	265100
257140	258120	264140	265120
257150	258140	264150	265140
257160	258160	264160	265160
257170	258180	264170	265180
257180	258200	264180	265200
257200		264200	265220
		264220	

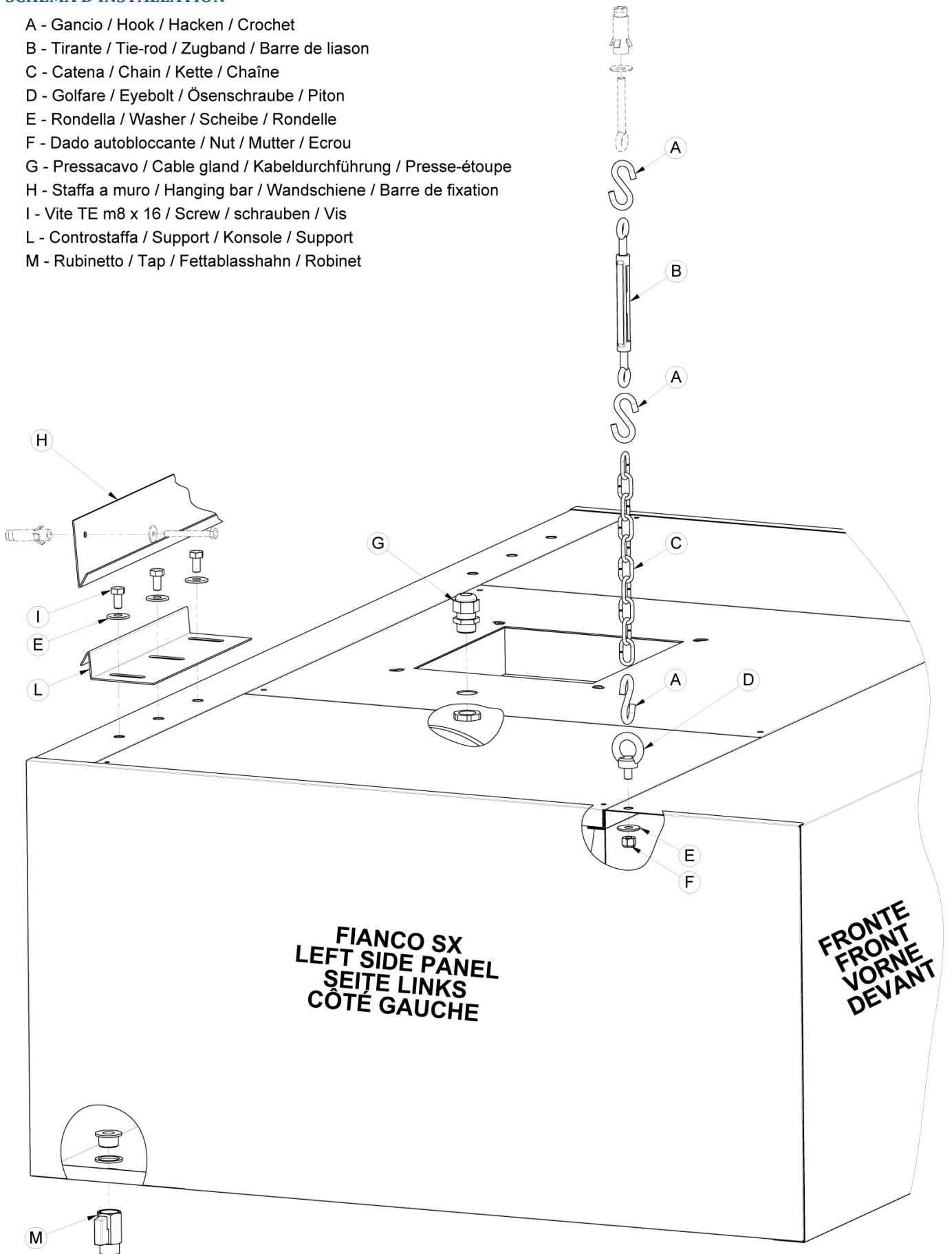


ISTRUZIONI ORIGINALI/ORIGINAL INSTRUCTIONS/ORIGINALBETRIEBSANLEITUNG /INSTRUCTIONS ORIGINAUX

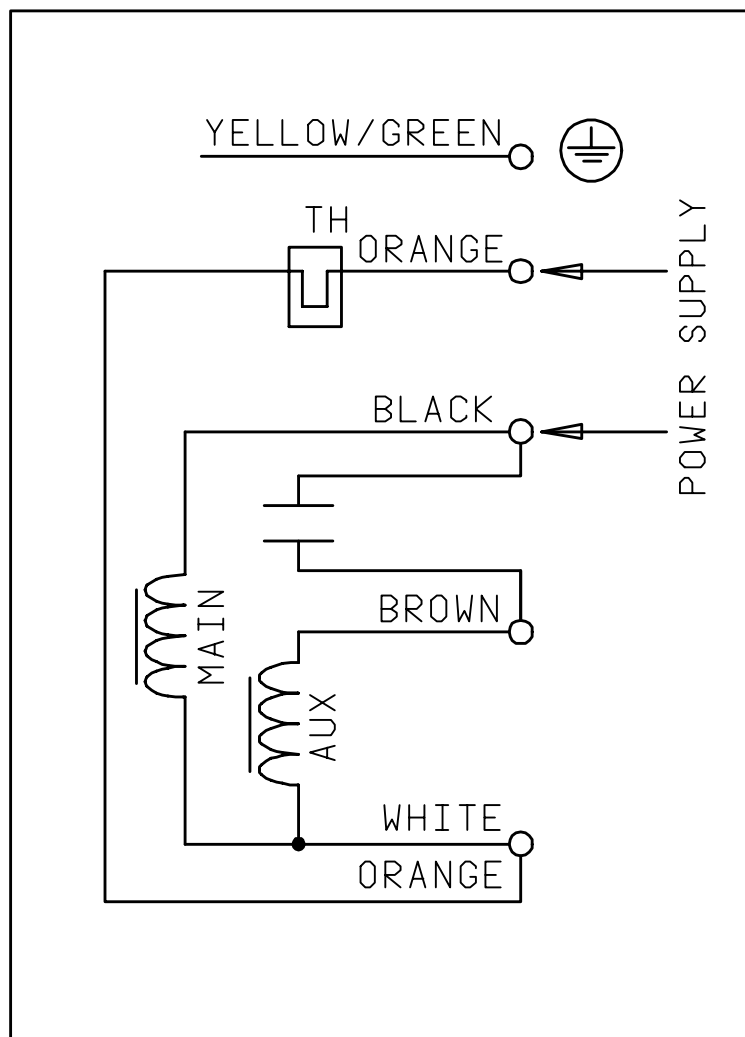
ATTENZIONE!: prima di utilizzare l'apparecchio leggere attentamente le istruzioni
WARNING!: read carefully the instructions before using the appliance
ACHTUNG!: vor der Anwendung lesen Sie bitte die aufgeführten Hinweise aufmerksam
ATTENTION!: avant d'utiliser l'appareil merci de lire les instructions

SCHEMA DI INSTALLAZIONE
INSTALLATION DIAGRAM
INSTALLATIONSPLAN
SCHEMA D'INSTALLATION

- A - Gancio / Hook / Hacken / Crochet
- B - Tirante / Tie-rod / Zugband / Barre de liaison
- C - Catena / Chain / Kette / Chaîne
- D - Golfare / Eyebolt / Ösenschraube / Piton
- E - Rondella / Washer / Scheibe / Rondelle
- F - Dado autobloccante / Nut / Mutter / Ecrou
- G - Pressacavo / Cable gland / Kabeldurchführung / Presse-étoupe
- H - Staffa a muro / Hanging bar / Wandschiene / Barre de fixation
- I - Vite TE m8 x 16 / Screw / schrauben / Vis
- L - Controstaffa / Support / Konsole / Support
- M - Rubinetto / Tap / Fettablasshahn / Robinet



SCHEMA ELETTRICO
WIRING DIAGRAM
SCHALTPLAN
CABLAGE

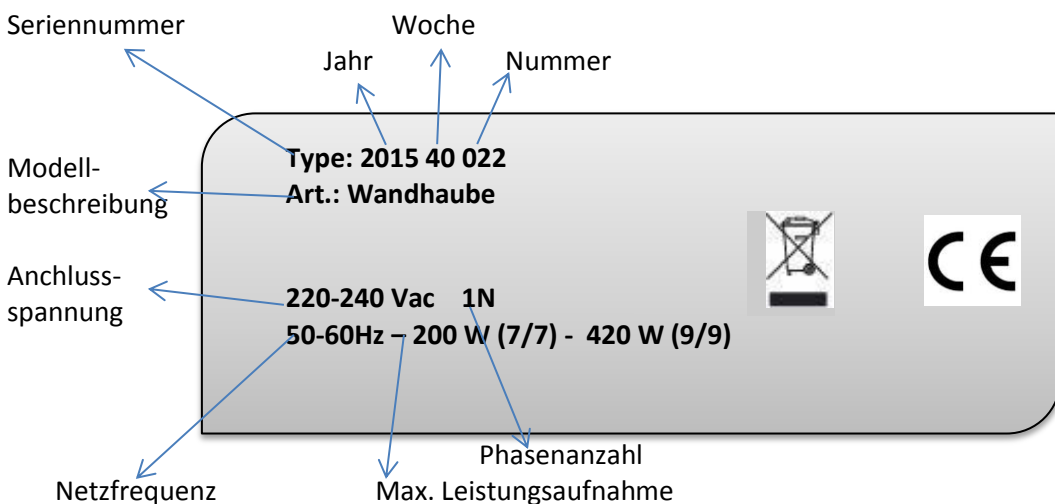


1. EINLEITUNG
2. TECHNISCHE DATEN
3. INSTALLATION UND INBETRIEBNAHME
4. ALLGEMEINE SICHERHEITSVORSCHRIFTEN
5. GERÄTEBENUTZUNG
6. GERÄTEENTSORGUNG/RECYCLING DES GERÄTES

1. EINLEITUNG

In diesem Absatz werden die verwendeten Symbole beschrieben, die das Gerätemodell, die Haftung und die Urheberrechte kennzeichnen. Das vorliegende Handbuch betrifft die Wandhauben. Weitere Informationen finden Sie im Abschnitt "Technische Daten" (2).

TYPENSCHILD



- Das Typenschild enthält die technischen und die Kenndaten des Gerätes.
- Das Typenschild befindet sich am Korpus unten außen auf der rechten Seite.



ACHTUNG!

- Die CE Markierung darf nicht entfernt, beschädigt oder unleserlich gestaltet werden.
- Beziehen Sie sich auf die in der CE Markierung des Gerätes enthaltenen Daten für den Kontakt mit dem Hersteller.
- Bei der Verschrottung des Gerätes muss die CE Markierung zerstört werden

Das vorliegende Handbuch ist ausschließlich für den Benutzer zum Nachschlagen bestimmt. Der Inhalt kann jederzeit geändert werden. Der Hersteller kann die Herstellung des Gerätes beenden sowie verändern und ist nicht dazu verpflichtet, die Veränderung vorherigen Produkten durchzuführen. Der Hersteller lehnt jede Haftung für möglicherweise im Handbuch enthaltene Unrichtigkeiten ab, die Druck- oder Übersetzungsfehlern zuzuschreiben sind.

Es wird jede Haftung für Schäden und Betriebsstörungen zurückgewiesen, die verursacht wurden durch:

- Nichteinhaltung der Anweisungen dieses Handbuches;
- Unbefugte Änderung oder Eingriffe;
- Von nicht spezialisierten Technikern vorgenommene Eingriffe;
- Mangelnde Wartung;
- Missbräuchliche Verwendung des Gerätes ;

- Außergewöhnliche unvorhersehbare Umstände;
- Nichtanwendung der im Benutzungsland geltenden Bestimmungen zur Sicherheit, Hygiene und Gesundheit am Arbeitsplatz.
- Kundenüberwachung, dass sein Personal die gegebenen Anweisungen verstanden hat, insbesondere was die Aspekte der Sicherheit und Brandprävention bei der Benützung des Gerätes betrifft.

2. TECHNISCHE DATEN

WANDHAUBEN

Anschlussspannung	V	220-240
Frequenz	Hz	50-60
Max Leistungsaufnahme	W (7/7) (9/9)	200/420
Max Stromaufnahme	A (7/7) (9/9)	2/3,15
Max Spannungsschwankung		+/- 10%
Max Frequenzschwankung	fortlaufend	+/-1%
Max Frequenzschwankung	Kurzer Zeitraum	+/- 2%



ACHTUNG!

- Die Elektroanlage und die Arbeitsstelle müssen im Benützungsland geltenden Bestimmungen zur Sicherheit, Unfall- und Feuerschutz erfüllen. Anderenfalls sieht der Hersteller einer etwaigen Haftung erhoben.



3. INSTALLATION UND INBETRIEBNAHME



ACHTUNG!

- Die Arbeiten an den elektrischen Anlagen dürfen nur von einem qualifizierten Fachkraft ausgeführt werden.

Vor dem elektrischen Anschluss sind folgende Anweisungen einzuhalten :

- Das Gerät auspacken, die Schutzfolie vorsichtig entfernen; sollten dabei Scheren oder andere Werkzeuge verwendet werden, ist darauf zu achten, dass das Blech nicht zerkratzt wird.
- Solange sich das Gerät auf dem Gabelstapler befindet, darf es weder geschoben noch gezogen werden, da es umkippen könnte.
- Das Gerät mit einem Gabelstapler an den Anbringungsort transportieren. Dazu die Gabeln unter der Palette einführen, das Gerät anheben und sich vor dem Anfahren vergewissern, dass es nicht umkippen kann.
- Das Gerät ist am endgültigen Anbringungsort aufzustellen, lassen Sie evtl. ggf. die Mauern entsprechend verstärken. Der empfohlene Abstand vom Boden bis zur Haube beträgt 1900/2000 mm. Die Fläche der Haube muss auf allen Seiten mindestens 200 mm größer als die Kochstelle der Geräte sein;
- Die Haube kann mithilfe der beiliegenden Ösenschrauben und Ketten installiert werden. Bei Decken aus Holzziegeln können chemische Dübel verwendet werden (die nicht zum Lieferumfang gehören);



ACHTUNG!

- Ösenschrauben und Ketten sind so konzipiert, daß sie nur das Gewicht der Hauben tragen können.

- Markieren Sie an der Decke oder auf der Wand mithilfe der Bezugspunkte die Stellen, an denen die Dübel angebracht werden und führen die Bohrungen aus;
- Setzen Sie die Dübel ein und passen Sie die Länge der Ketten an;
- Ösenschrauben direkt in die auf dem oberen Rand der Haube vorgerüsteten Bohrungen schrauben;
- Verbinden die Ösenschrauben mithilfe der Ketten und der „S“ Haken;

- Schließen Sie die Haube an einen Kamin mit sicherem wirkungsvollem Zug und direkter Abgasführung nach außen an, die für die Abluftleistung der Hauben bemessen ist;
- Sicherstellen, dass die Versorgungsspannung des Gerätes, die auf dem Typenschild angegeben ist, der Netzspannung entspricht;
- Überprüfen, dass die elektrische Versorgung der Anlage in der Lage ist, die tatsächliche Stromlast auszuhalten und dass sie nach den im Benutzungsland geltenden Bestimmungen ausgeführt ist .
- Das Gerät muss unbedingt geerdet werden.
- Die elektrische Speisung des Gerätes muss durch angemessen dimensionierte Magnetthermoschalter oder Sicherungen gegen Überstrom (Kurzschlüsse und Überlasten) geschützt werden. Ein allpolige Trennvorrichtung mit einer Lücke von Kontakten nach Überspannungskategorie III muss installiert werden.
- Der Drehzahlregler ist als Zubehör lieferbar. Er muss an einer leicht zugänglichen, gegen Stöße gesicherten Stelle und fern von Wärmequellen installiert sein. Für den Anschluss siehe den dem Drehzahlregler beiliegenden Schaltplan.
- Die Lampen, die als Zubehör geliefert sind, müssen mithilfe des Anschlusskabelns (220V, einphasig) verbunden sein.
- Falls Zweifel über das Funktionieren des äquipotenzialen Erdanschlusses oder über Aspekte in Zusammenhang mit der elektrischen Sicherheit bestehen, ist die Anlage von einer qualifizierten Fachkraft zu kontrollieren. Das Symbol hier unten identifiziert den Potentialausgleich:



Der Hersteller sieht im Fall vom Anschluss bei dem Benutzer oder nicht qualifizierten Techniker einer etwaigen Haftung entbunden.



ACHTUNG!

- Alle zur Verpackung verwendeten Materialien sind gemäß im Benutzungsland geltenden Vorschriften und Bestimmungen zu erfolgen.

Unsere Geräte sind durchdacht und optimiert, um hohe Leistungen und Wirkungsgrade zu erzielen. Dieses Gerät ist nur für den Gebrauch bestimmt, für den es ausdrücklich konzipiert wurde, nämlich zum Dunstabzug während des Kochens. Jeder andere Gebrauch ist als missbräuchlich anzusehen (z.B.: Erwärmung von Speisen).



ACHTUNG!

- Vor dem Anfassen die geeignete Schutzausrüstung wie Handschuhe oder Topflappen zu Hilfe nehmen
- Für besten Betrieb sollte das Gerät nur in gut belüfteten Räumen installiert sein

4. ALLGEMEINE SICHERHEITSVORSCHRIFTEN

Bei willkürlichen Änderungen und Umwandlungen durch den Benutzer lehnt der Hersteller jede Verantwortung ab. Dies Gerät ist so konzipiert, dass es nur von Fachpersonal bedient werden darf, das die Anweisungen verstanden hat, insbesondere was die Aspekte der Sicherheit und Brandprävention bei der Benützung des Gerätes betrifft.

Bei der Wartung bleiben einige Risiken bestehen, die durch besondere Verhaltensweisen und Vorsichtsmaßnahmen neutralisiert werden müssen.



ACHTUNG!

- Die Arbeiten an den elektrischen Anlagen dürfen nur von einer qualifizierten Fachkraft ausgeführt werden

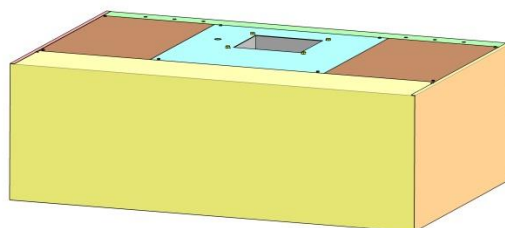
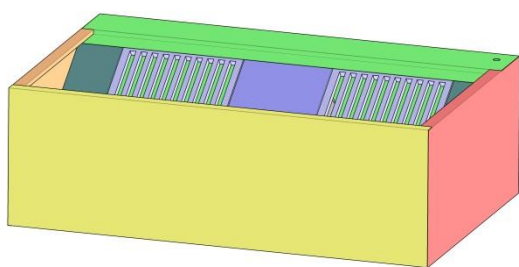
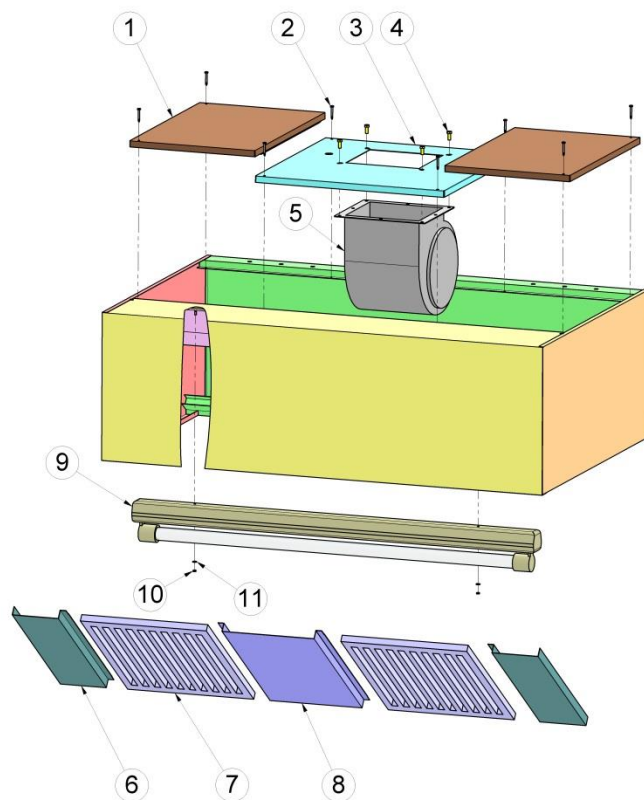
5. GERÄTEBENUTZUNG

Den Schalter oben am Gerät einschalten.
 Überprüfen Sie die Funktionstüchtigkeit der Anlage und die Einhaltung der einzelnen Parameter (Stromaufnahme, Luftleistung, Wirksamkeit der Waschorruchtung, Beleuchtungskontrolle usw.).
 Bei Nichtgebrauch den Hauptschalter oben am Gerät ausschalten.
 Die Oberfläche aus Edelstahl mit lauwarmem Seifenwasser waschen. Anschließend mit einem nassen Tuch nachspülen und sorgfältig abtrocknen.
 Falls das Gerät über längere Zeit nicht benutzt wird, muss es an einem trockenem Ort aufbewahrt werden.

6. ENTSORGUNG/ RECYCLING DES GERÄTES



Am Lebensende des Produktes darf das Gerät nicht einfach weggeworfen werden. Die Demontage des Gerätes hat unter Beachtung der im Benutzungsland geltenden Vorschriften zu erfolgen.



POS./POS.
POS./POS.

CODICE/ITEM NO.
ART.NR./REFERENCE

DESCRIZIONE/DESCRIPTION/BESCHREIBUNG/DESCRIPTION

1		PANNELLO SUPERIORE/CEILING PANEL/DECKUNGSBLECH/PANNEAU SUPERIEUR
2	NS4VIT044054	VITE AUTOPERFORANTE TBIC 4.8x38/SCREW/SCHRAUBE/VIS
3		PANNELLO MOTORE/FAN PANEL/MOTORBLECH/PANNEAU MOTEUR
4	NS4VIT080082	VITE TE M8x20/SCREW/SCHRAUBE/VIS
5		VENTILATORE/FAN/MOTOR/MOTEUR
6		PANNELLO LATERALE COMPENSAZIONE FILTRI/SIDE PANEL /SEITENBLECH/PANNEAU LATERAL
7		FILTRO/FILTER/FILTER/FILTRE
8		PANNELLO CENTRALE COMPENSAZIONE FILTRI/MIDDLE PANEL /ZENTRALBLECH/PANNEAU CENTRALE
9		LAMPADA/LIGHT/LAMPE/LAMPE
10	NS4DAD010005	DADO M5/NUT/MUTTER/ECROU
11	NS4RND010005	RONDELLA/WASHER/SCHEIBE/RONDELLE