

IT

ARMADIO CALDO - MANUALE ISTRUZIONE PER L'USO

EN

HEATED CUPBOARD - INSTRUCTION MANUAL

DE

WÄRMESCHRANK - BETRIEBSANLEITUNG

FR

MEUBLE CHAUFFANT - MANUEL D'INSTALLATION



347107

348107

347127

348127

347147

348147

347167

348167

347187

348187

347207

348207



ISTRUZIONI ORIGINALI - ORIGINAL INSTRUCTIONS- ORIGINALANLEITUNG - INSTRUCTIONS ORIGINAUX

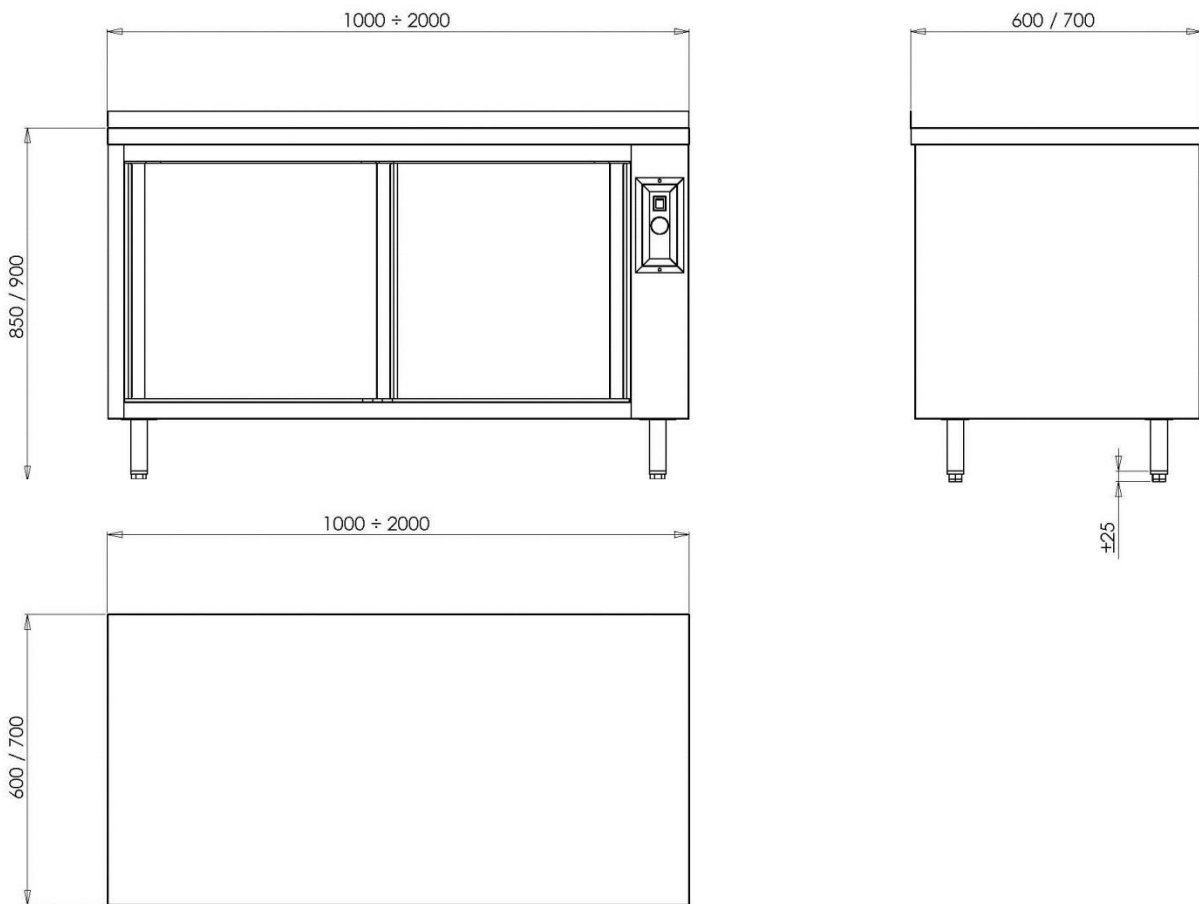
ATTENZIONE!: prima di utilizzare l'apparecchio leggere attentamente le istruzioni

WARNING!: read carefully the instructions before using the appliance

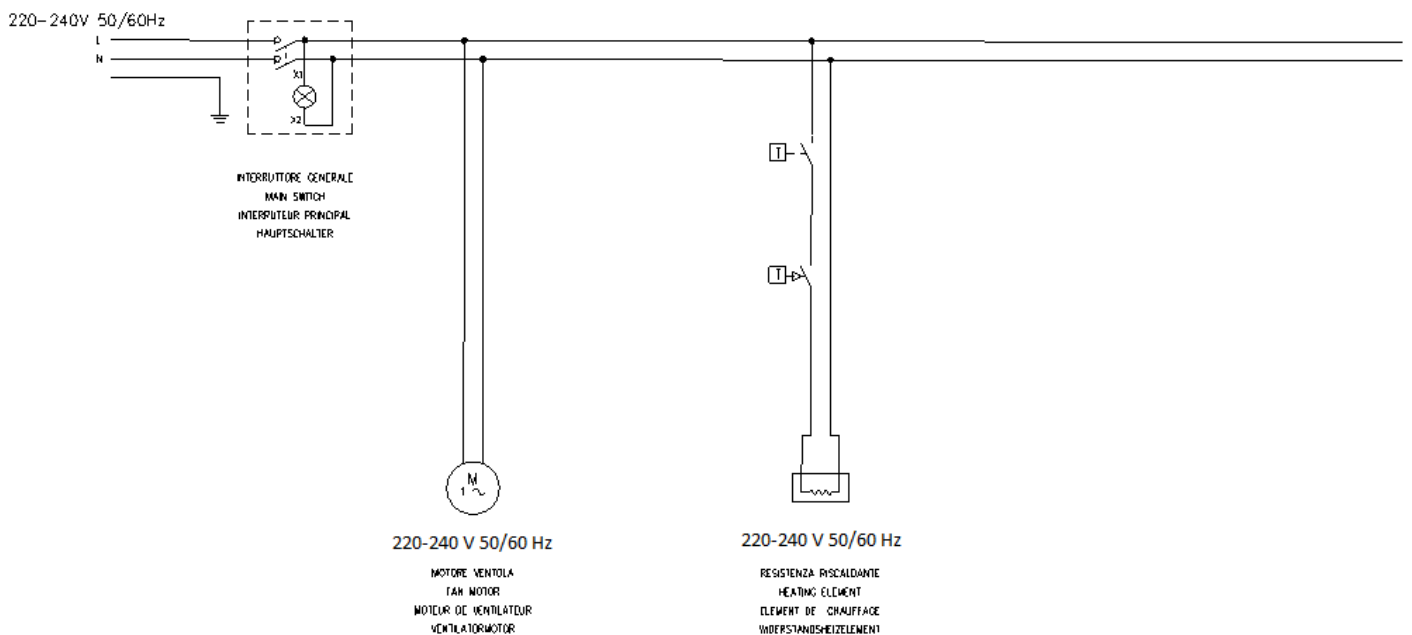
ACHTUNG!: vor der Anwendung lesen Sie bitte die aufgeführten Hinweise aufmerksam

ATTENTION: avant d'utiliser l'appareil merci de lire les instructions

**SCHEMA DI INSTALLAZIONE
 INSTALLATION DIAGRAM
 INSTALLATIONSPLAN
 SCHEMA D'INSTALLATION**



**SCHEMA ELETTRICO
 WIRING DIAGRAM
 SCHALTPLAN
 CABLAGE**



1. PREMISSES
2. DONNEES TECHNIQUES
3. INSTALLATION ET MISE EN SERVICE
4. NORMES GENERALES
5. USAGE ORDINAIRE DE L'APPAREIL
6. MISE AU REBUT DE L'APPAREIL

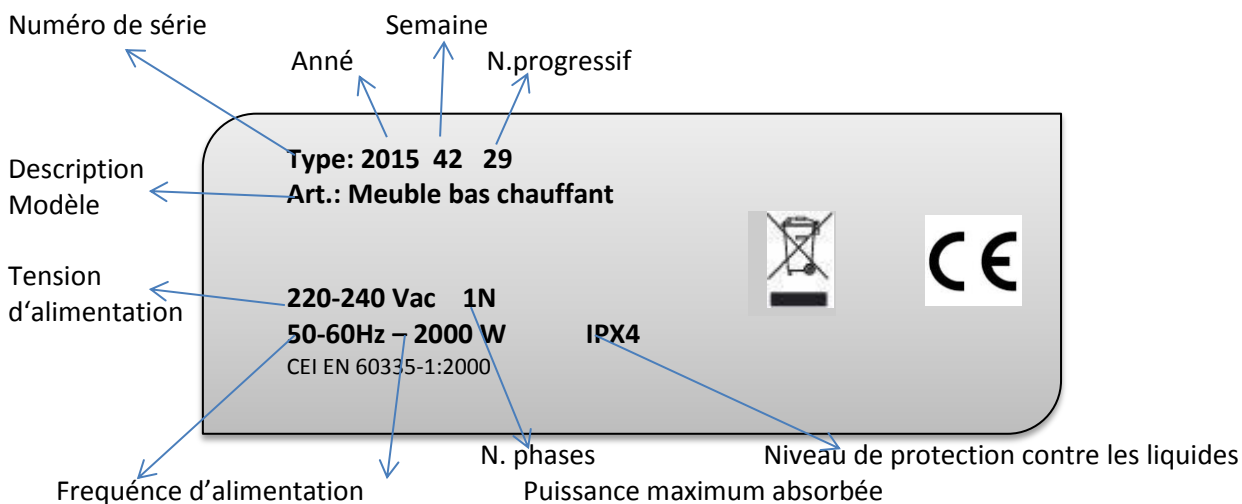
1. PREMISSES

Ce chapitre illustre les symboles utilisés qui permettent de reconnaître le modèle de l'appareil, les responsabilités et les droits d'auteur.

Ce manuel se réfère aux meubles bas chauffants

Pour plus de détails consultez le paragraphe "Données techniques" (2).

PLAQUETTE



- La plaquette contient les données d'identification et techniques du produit.
- Elle se trouve dans l'appareil dans la partie haute à droite du panneau chauffant



ATTENTION!

- Ne pas éliminer, manipuler, ni rendre illisible le marquage "CE" de l'appareil
- Se référer aux données sur le marquage „CE" de l'appareil pour les rapports avec le producteur (par ex. per la demande des pièces détachées, etc.).
- Au moment de la démolition de l'appareil détruire le marquage "CE"

Ce manuel est exclusivement destiné à être consulté par l'opérateur. Les contenus peuvent être modifiés sans préavis. Le producteur se réserve le droit d'arrêter la production de n'importe quel modèle et n'est pas obligé de modifier les produits précédemment fournis. Il décline toute responsabilité pour les éventuelles inexactitudes contenues dans ce manuel imputables à l'impression ou à la traduction.

Nous déclinons toute responsabilité quant aux dommages et anomalies causés par les transformations et modifications arbitraires de la part de l'utilisateur ou du Client.

- Non-respect des instructions contenues dans ce manuel;
- Modifications ou interventions non autorisées;
- Interventions de la part de techniciens non spécialisés;
- Entretien négligeant;
- Usage impropre de l'appareil;

- Événements exceptionnels et imprévisibles;
- Non-application des dispositions en vigueur dans le pays d'utilisation en matière de sécurité, d'hygiène et de santé sur le lieu de travail;
- La responsabilité d'identification et du choix des équipements de protection individuelle appropriés ainsi que la formation du personnel sur les normes de sécurité et prévention des incendies est à la charge de l'employeur.

2. DONNEES TECHNIQUES

MEUBLES BAS CHAUFFANTS

Tension d'alimentation	V	220-240
Fréquence	Hz	50-60
Puissance maximum absorbée	W	2000
Courant max absorbé	A	10
Câble d'alimentation	Mmq-H05RN-F	3x1,5
Variation de tension maximum		+/- 10%
Variation de fréquence maximum	consécutives	+/-1%
Variation maximum de fréquence	Bref période	+/- 2%



ATTENTION!

- L'installation de l'énergie électrique et les locaux où les appareils sont installés doivent satisfaire les normes en matière de sécurité, de prévention des accidents et de protection contre l'incendie en vigueur dans le pays d'utilisation ; en cas contraire, le fabricant décline toute responsabilité en cas de dommages directs ou indirects aux biens ou aux personnes.



3. INSTALLATION ET MISE EN SERVICE



ATTENTION!

Toutes les interventions électriques en amont de l'appareil doivent être effectuées par des électriciens qualifiés

Avant la mise en service de l'appareil, il faut:

- Eliminer l'emballage, enlever le film en faisant attention à ne pas rayer la surface ;
- Placez l'appareil à l'endroit voulu et réglez son niveau en hauteur en tournant les pieds réglables;
- S'assurer que la tension d'alimentation de l'appareil indiquée sur la plaquette avec les données nominales correspond à la tension de réseau;
- Vérifier que l'alimentation électrique de l'installation prévue est en mesure de supporter la charge effective de courant, et qu'elle est conforme aux normes en vigueur dans le pays d'utilisation de l'appareil ;
- Il est indispensable de raccorder l'appareil à une prise de terre efficace;
- En cas de branchement direct de l'appareil (sans prise) il faut prévoir un dispositif qui en assure la déconnexion du réseau. Doit être installé un pôle dispositif de déconnexion avec un écart de contacts en fonction de catégorie de surtension III, conformément aux règles d'installation;
- En cas de doutes sur le fonctionnement du • raccordement équipotentiel de terre, ou sur les aspects liés à la sécurité électrique, contacter un électricien qualifié. Le symbole ci-dessous identifie la compensation de potentiel:



Le Constructeur décline toute responsabilité en cas de branchement effectué par l'utilisateur ou par personnes non qualifiées.



ATTENTION!

- A la fin des opérations d'installation, le déballage doit être effectué conformément aux normes en vigueur dans le pays d'utilisation

Cet appareil doit être utilisé seulement pour l'usage pour lequel il a été conçu; c'est-à-dire pour réchauffer les lave-vaisselle et les garder au chaud. Tout autre usage doit être considéré impropre, par exemple pour réchauffer les aliments.



ATTENTION!

- Risque de brûlures par contact avec lave-vaisselle chaude
- Éviter toute manipulation d'éléments sans protection adéquate

4. NORMES GENERALES

Le Constructeur décline toute responsabilité dérivant de manipulations de l'appareil. Cet appareil est destiné à être utilisé par personnel qui doit être formé et a bien compris les instructions données et, notamment, celles concernant les aspects liés à la sécurité et à la prévention des incendies. Dans l'appareil il y a des parties chauffantes et électriques : éviter toute manipulation d'éléments sans protections adéquates.

Pendant la manipulation périodique il faut adopter des précautions adéquates.

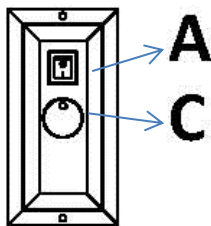


ATTENTION!

Toutes les interventions électriques en amont de l'appareil doivent être effectuées par des électriciens qualifiés

5. USAGE ORDINAIRE DE L'APPAREIL ET NETTOYAGE

BOUTON ET POIGNEE



USAGE

Brancher l'appareil par l'interrupteur installé en amont.

Appuyer sur le bouton "A" en le positionnant sur "I". Quand il s'allume, l'appareil fonctionne.

Tourner la poignée "C" de l'interrupteur du thermostat en sens horaire à fin qu'il se trouve sur la graduation désirée (30 /90° C environ), (30/90°C) en tenant compte du fait qu'en tournant vers la gauche la température augmente.

En tournant la poignée en position „O“, le chauffage s'arrête, cependant l'appareil est toujours sous tension.

L'uniformité de la température à l'intérieur de l'armoire est assurée grâce à un ventilateur qui distribue uniformément l'air chaud dans toute l'armoire.

Pour une utilisation correcte de l'appareil, il est conseillé de disposer les assiettes sur deux files à l'intérieur du meuble en laissant entre les deux, sur toute la longueur, un espace d'environ 80 mm pour la circulation de l'air.

Eviter d'entasser les assiettes au niveau des fentes pour la circulation de l'air.

Ramener la poignée de commande sur sa position „O“, et appuyer sur le bouton „ A “.

NETTOYAGE



ATTENTION!

Avant le nettoyage débrancher l'appareil et enlever la prise. L'appareil ne peut pas être nettoyé par un jet d'eau direct. N'utiliser pas de jets d'eau sous pression. L'eau ne doit absolument pas rentrer dans l'appareil.

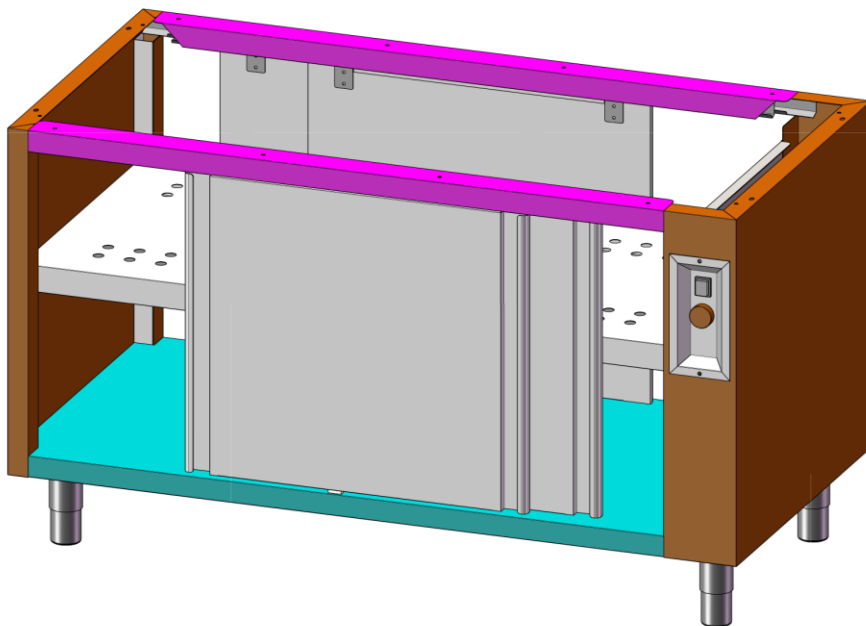
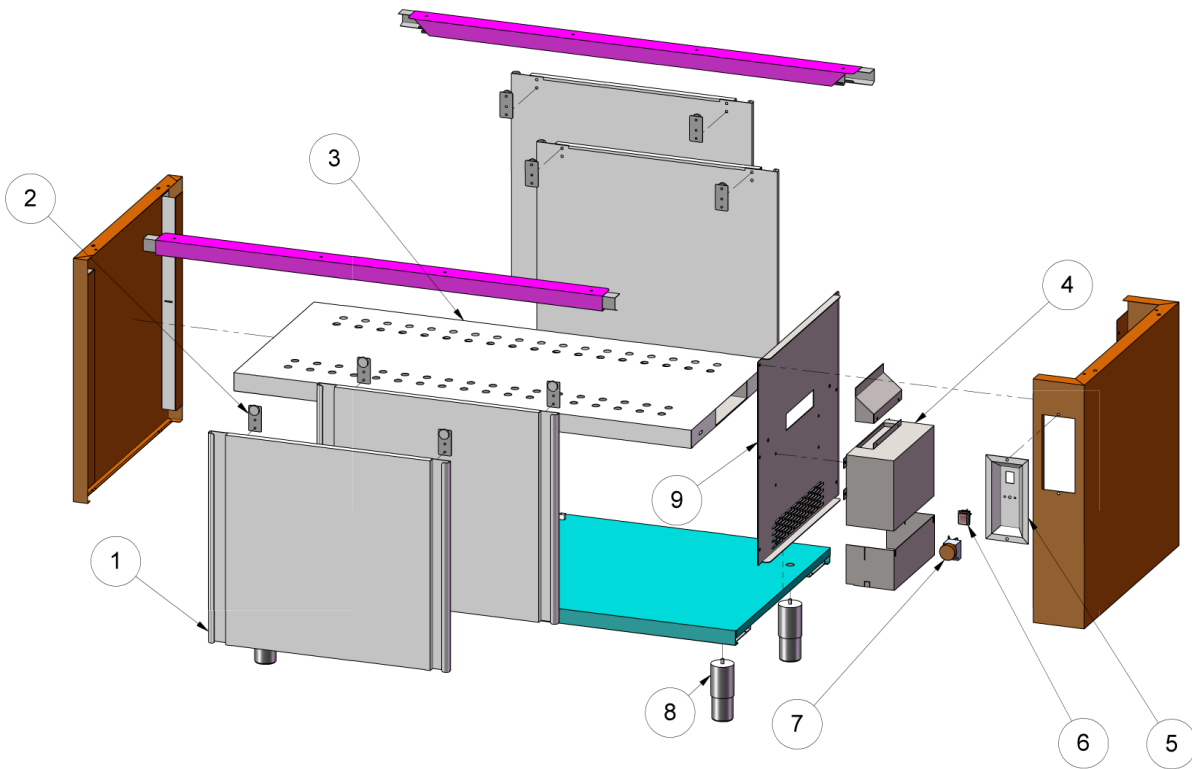
Avant le nettoyage enlever les lave-vaisselles. Pour le nettoyage interne et extérieur utiliser de l'eau chaude et, le cas échéant, un détergent neutre, une brosse souple ou une éponge. Rincer toutes les surfaces par un chiffon mouillé. N'utiliser pas de détergents abrasifs, de la paille de fer, de brosses etc..

Lorsque l'on prévoit de ne pas utiliser l'appareil pendant une longue période de temps, il faut le conserver dans un endroit sec et à l'abri de l'humidité.

6. MISE AU REBUT DE L'APPAREIL/RECYCLING



A la fin de la vie de l'appareil démanteler le conformément aux normes en vigueur dans le pays d'utilisation.



POS./POS.
POS./POS.

CODICE/ITEM NO.
ART.NR./REFERENCE

DESCRIZIONE/DESCRIPTION/BESCHREIBUNG/DESCRIPTION

1		PORTA SCORREVOLE/SLIDING DOOR/SCHIEBETÜR/PORTE COULISSANTE
2	NS2PST010010	PIASTRINA CON RUOTA/WHEEL SUPPORT FOR SLIDING DOOR/RAD ZUR SCHIEBETÜR/ SUPPORT POUR GLISSEMENT PORTE COULISSANTE
3		TRAMEZZA/MIDDLE SHELF/ZWISCHENBORD/ETAGERE
4	NS5MOT010001	CORPO RISCALDANTE/FAN/HEIZELEMENT/ELEMENT CHAUFFANT
5	NS3CRU010001	CRUSCOTTO/CONTROL PANEL/SCHALTBRETT/PANNEAU DE CONTRÔLE
6	NS5INT010001	INTERRUTTORE BIPOLARE LUMINOSO/SWITCH ON-OFF/SCHALTER/INTERRUPTEUR
7	NS5TER010001	TERMOSTATO/THERMOSTAT/THERMOSTAT/THERMOSTAT
8	NS4PIE010001	PIEDINO/FOOT/FÜß/VERIN
9		PANNELLO/PANEL/DECKUNGSBLECH/PANNEAU