

**1800 1R - 1800 1G - 1800 1GR -  
3600 1R - 3600 1G - 3600 1GR**



**A150670 - A150669 - A150668  
A150671 - A150672 - A150673**

Bartscher GmbH  
Franz-Kleine-Str. 28  
D-33154 Salzkotten  
Německo

tel. +49 5258 971-0  
fax: +49 5258 971-120  
**Servisní infolinka:** +49 5258 971-197  
[www.bartscher.com](http://www.bartscher.com)



Verze: 8.0

Datum vyhotovení: 2023-08-31

## Originální návod k obsluze

1	Bezpečnost.....	2
1.1	Vysvětlení výstražných vět.....	2
1.2	Bezpečnostní pokyny.....	3
1.3	Používání v souladu s určením.....	6
1.4	Používání v rozporu s určením.....	6
2	Všeobecné informace.....	7
2.1	Odpovědnost a záruka.....	7
2.2	Ochrana autorských práv.....	7
2.3	Prohlášení o shodě.....	7
3	Přeprava, obal a skladování.....	8
3.1	Kontrola dodávky.....	8
3.2	Obal.....	8
3.3	Skladování.....	8
4	Technická specifikace.....	9
4.1	Technická specifikace.....	9
4.2	Funkce zařízení.....	12
4.3	Přehled podsestav zařízení.....	13
5	Instalace a obsluha.....	15
5.1	Instalace.....	15
5.2	Obsluha.....	16
6	Čištění.....	19
6.1	Bezpečnostní pokyny pro čištění.....	19
6.2	Čištění.....	20
7	Možné poruchy.....	21
8	Recyklace.....	22



**Před uvedením do provozu si přečtete návod k obsluze a pak jej uschováte v blízkosti zařízení!**

Tento návod k obsluze popisuje instalaci, provoz a údržbu zařízení a představuje důležitý zdroj informací a odkazů. Znalost všech pokynů týkajících se bezpečnosti a obsluhy uvedených v tomto návodu je podmínkou pro bezpečné a správné používání zařízení. Kromě toho platí předpisy pro prevenci úrazů, bezpečnostní předpisy a právní předpisy platné v oblasti použití zařízení.

Před zahájením práce se zařízením, a zejména před jeho uvedením do provozu, si přečtete tento návod k obsluze, abyste předešli zranění osob a materiálním škodám. Nesprávné používání může způsobit poškození.

Tento návod k obsluze je nedílnou součástí výrobku a musí být neustále uchováván v bezprostřední blízkosti zařízení. Pokud zařízení předáte jiné osobě, nutně předejte tento návod k obsluze.

## 1 Bezpečnost

Zařízení bylo vyrobeno podle současných technických pravidel. Toto zařízení však může být nebezpečné, pokud se používá nesprávně nebo v rozporu s určením. Všechny osoby, které používají zařízení, musí dodržovat pokyny uvedené v návodu k obsluze a dodržovat bezpečnostní pokyny.

### 1.1 Vysvětlení výstražných vět

Důležité bezpečnostní pokyny a varování v tomto návodu k obsluze jsou uvedeny jako klíčové výstražné věty. Tyto pokyny bezpodmínečně dodržujte, abyste zabránili úrazům, nehodám a škodám na majetku.



#### **NEBEZPEČÍ!**

Výstražné slovo **NEBEZPEČÍ** upozorňuje na nebezpečí, která budou mít za následek smrt nebo vážný úraz, pokud se jim nevyhnete.

**VAROVÁNÍ!**

Výstražné slovo **VAROVÁNÍ** upozorňuje na nebezpečí, která budou mít za následek středně těžká nebo těžká zranění nebo smrt, pokud se jim nevyhnete.

**UPOZORNĚNÍ!**

Výstražné slovo **UPOZORNĚNÍ** upozorňuje na nebezpečí, která mohou mít za následek lehké až těžké zranění nebo smrt, pokud se jim nevyhnete.

**POZOR!**

Výstražné slovo **POZOR** znamená možné škody na majetku, ke kterým může dojít v případě nedodržování bezpečnostních pokynů.

**OZNÁMENÍ!**

Symbol **OZNÁMENÍ** seznamuje uživatele s dalšími informacemi a pokyny ohledně používání zařízení.

## 1.2 Bezpečnostní pokyny

### Elektrický proud

- Příliš vysoké síťové napětí nebo nesprávná instalace mohou způsobit úraz elektrickým proudem.
- Zařízení připojte pouze tehdy, když údaje na typovém štítku odpovídají síťovému napětí.
- Abyste zabránili elektrickému zkratu, udržujte zařízení v suchu.
- Pokud dojde k poruše během provozu, okamžitě odpojte zařízení od elektrického napájení.
- Nedotýkejte se zástrčky zařízení mokřýma rukama.
- Nikdy se nedotýkejte zařízení, pokud spadlo do vody. Ihned odpojte zařízení od elektrického napájení.
- Veškeré opravy a otevírání krytu mohou provádět pouze odborníci a specializované servisy.
- Zařízení nepřenášejte za napájecí kabel.
- Napájecí kabel nevystavujte zdrojům tepla a ostrým hranám.

- Napájecí kabel neohýbejte, nemačkejte a nezavazujte.
- Napájecí kabel vždy zcela rozviňte.
- Nikdy nestavějte zařízení nebo jiné předměty na napájecí kabel.
- Chcete-li odpojit zařízení od elektrického napájení, vždy uchopte zástrčku.
- Síťový kabel pravidelně kontrolujte z hlediska poškození. Zařízení nepoužívejte s poškozeným síťovým kabelem. Pokud je kabel poškozen, pak aby se zabránilo nebezpečí, dejte jej vyměnit kvalifikovanému elektrikáři nebo servisu.

### Hořlavé materiály

- Zařízení nikdy nevystavujte vysokým teplotám, jako např. sporák, trouba, otevřený plamen, topné zařízení atp.
- Zařízení čistěte pravidelně, abyste předešli nebezpečí požáru.
- Zařízení nezakrývejte např. hliníkovou fólií nebo utěrkami.
- Zařízení používejte pouze s dodanými materiály a příslušným nastavením teploty. Materiály, potraviny a zbytky potravin v zařízení se mohou vznítit.
- Zařízení nikdy nepoužívejte v blízkosti hořlavých, lehce zápalných látek, např. benzin, líh, alkohol. Vysoká teplota způsobuje odpaření těchto materiálů a v následku styku se zdroji vznícení může dojít k vyhoření.
- V případě požáru odpojte zařízení od zdroje napájení před provedením vhodných protipožárních opatření. Pokud je zařízení připojeno k elektrické síti, nikdy oheň nehaste vodou. Po uhašení zajistěte dostatečný přísun čerstvého vzduchu.

### Horké povrchy

- Povrchy zařízení se během provozu zahřívají. Existuje nebezpečí popálení. Také po vypnutí se udržuje vysoká teplota.
- Nedotýkejte se horkých povrchů zařízení. Používejte dostupné ovládací prvky a úchyty.
- Zařízení čistěte a přenášejte pouze po úplném vychladnutí.
- Na horké povrchy nelijte studenou vodu ani hořlavé kapaliny.

### Provoz pouze pod dohledem

- Zařízení používejte pouze pod dohledem.
- Vždy zůstávejte v bezprostřední blízkosti zařízení.

### Obsluhující personál

- Toto zařízení nesmí obsluhovat osoby (včetně dětí) s omezenými fyzickými, smyslovými nebo duševními schopnostmi a osoby s nedostatkem zkušeností a/nebo nedostatkem znalostí.
- Děti by měly být pod dohledem, abyste měli jistotu, že si nehrají se zařízením ani jej nezapínají.

### Nesprávné používání

- Nesprávné nebo zakázané použití může poškodit zařízení.
- Zařízení používejte pouze v bezpečném a technicky dokonalém stavu.
- Zařízení používejte pouze tehdy, když je přípojka v dokonalém stavu zajišťujícím bezpečný provoz.
- Zařízení používejte pouze v čistém stavu.
- Používejte pouze originální náhradní díly. V zařízení neprovádějte sami žádné opravy.
- V zařízení neprovádějte žádné úpravy ani změny.

### 1.3 Používání v souladu s určením

Jakékoli použití zařízení nad rámec následujícího určeného použití a/nebo jiného použití je zakázáno a považuje se za používání v rozporu s určením.

Následující použití je v souladu s určením:

- Grilování vhodných potravin.

### 1.4 Používání v rozporu s určením

Používání v rozporu s určením může vést ke zranění osob a materiálním škodám způsobeným nebezpečným elektrickým napětím, požárem a vysokými teplotami. Pomocí zařízení provádějte pouze práce, které jsou popsány v tomto návodu.



## 2 Všeobecné informace

### 2.1 Odpovědnost a záruka

Všechny informace a pokyny uvedené v tomto návodu k obsluze byly sestaveny se zohledněním platných předpisů, aktuálního stavu techniky a také našich dlouholetých znalostí a zkušeností. Při objednání speciálních modelů nebo dodatečných možností a při použití nejnovějších technických znalostí se může dodané zařízení za určitých okolností lišit od popsaných vysvětlivek a výkresů uvedených v tomto návodu k obsluze.

Výrobce nenese žádnou odpovědnost za škody a závady vyplývající z:

- nedodržování pokynů,
- používání v rozporu s určením,
- provádění technických změn uživatelem,
- používání neschválených náhradních dílů.

Vyhrazujeme si právo provádět technické změny výrobku jako součást zlepšení použitelnosti a dalšího vývoje.

### 2.2 Ochrana autorských práv

Návod k obsluze a v něm uvedené obsah, obrázky, fotografie a další ilustrace jsou chráněny autorským právem. Bez získání písemného souhlasu výrobce je zakázáno kopírovat obsah návodu k obsluze v jakékoli formě a jakýmkoli způsobem (včetně částí) a využívat a/nebo poskytovat jeho obsah třetím osobám. Porušení výše uvedeného bude mít za následek povinnost náhrady škody. Další nároky jsou vyhrazeny.

### 2.3 Prohlášení o shodě

Zařízení vyhovuje platným normám a směrnicím Evropské unie. Potvrzuje to ES prohlášení o shodě. Bude-li třeba, rádi vám zašleme odpovídající prohlášení o shodě.

### 3 Přeprava, obal a skladování

#### 3.1 Kontrola dodávky

Po dodání zásilky ihned zkontrolujte, zda je zařízení kompletní a zda nebylo poškozeno během přepravy. V případě zjištění viditelného poškození při přepravě odmítněte převzít zařízení nebo jej převezměte s výhradou. Na přepravním dokladu / dodacím listu kurýrní firmy popište poškození a podejte reklamaci. Skryté vady nahlaste ihned po jejich zjištění, protože odškodnění lze uplatnit pouze v rámci platných lhůt pro podání reklamace.

Pokud chybí součásti nebo příslušenství, kontaktujte prosím náš klientský servis.

#### 3.2 Obal

Nevyhazujte kartonovou krabici. Můžete ji potřebovat pro úschovu zařízení, při stěhování nebo pro zaslání zařízení do našeho servisního střediska v případě poškození.

Obal a jednotlivé komponenty jsou vyrobeny z recyklovatelných materiálů. Jsou to zejména plastové fólie a sáčky, obal z kartonu.

Při likvidaci obalu dodržujte předpisy platné vdané zemi. Obalový materiál vhodný pro opětovné využití odevzdejte k recyklaci.

#### 3.3 Skladování

Obal nechte zavřený do okamžiku instalace zařízení a při uchovávání dodržujte vnější označení znázorňující způsob postavení a skladování. Obal uchovávejte v následujících podmínkách:

- v uzavřených místnostech
- v suchém a bezprašném prostředí
- mimo dosah agresivních přípravků
- na místě chráněném proti slunečnímu záření
- na místě chráněném proti mechanickým otřesům.

Při delším skladování (déle než tři měsíce) pravidelně kontrolujte stav všech součástí a obalů. Bude-li třeba, obal vyměňte za nový.

## 4 Technická specifikace

### 4.1 Technická specifikace

#### Verze / vlastnosti kontaktní grily

- Ovládání: otočný regulátor, manuálně
- Regulace teploty: termostatická
- Kontrolky: Zap./Vyp., zahřívání
- Odkapávač na tuk
- V sadě: 1 čistící kartáč

Technické změny vyhrazeny!

<b>Název:</b>	<b>Kontaktní gril 1800 1R</b>
Číslo výrobku:	<b>A150670</b>
Materiál:	ušlechtilá ocel
Materiál grilovacích desek:	litina, smaltovaná
Počet grilovacích jednotek:	1
Provedení grilovacích ploch:	rýhovaná
Teplotní rozsah od – do v °C:	50 - 300
Napětí/příkon:	1,8 kW   230 V   50 Hz
Rozměry horní grilovací desky (š x h) v mm:	214 x 214
Rozměry spodní grilovací desky (š x h) v mm:	220 x 235
Rozměry (š x h x v) v mm:	290 x 395 x 210
Hmotnost v kg:	12,7

<b>Název:</b>	<b>Kontaktní gril 1800 1G</b>
Číslo výrobku:	<b>A150669</b>
Materiál:	ušlechtilá ocel
Materiál grilovacích desek:	litina, smaltovaná
Počet grilovacích jednotek:	1
Provedení grilovacích ploch:	hladká
Teplotní rozsah od – do v °C:	50 - 300
Napětí/příkon:	1,8 kW   230 V   50 Hz
Rozměry horní grilovací desky (š x h) v mm:	214 x 214
Rozměry spodní grilovací desky (š x h) v mm:	220 x 235
Rozměry (š x h x v) v mm:	290 x 395 x 210
Hmotnost v kg:	12,7

CZ

<b>Název:</b>	<b>Kontaktní gril 1800 1GR</b>
Číslo výrobku:	<b>A150668</b>
Materiál:	ušlechtilá ocel
Materiál grilovacích desek:	litina, smaltovaná
Počet grilovacích jednotek:	1
Provedení grilovacích ploch:	nahoře rýhovaná, dole hladká
Teplotní rozsah od – do v °C:	50 - 300
Napětí/příkon:	1,8 kW   230 V   50 Hz
Rozměry horní grilovací desky (š x h) v mm:	214 x 214
Rozměry spodní grilovací desky (š x h) v mm:	220 x 235
Rozměry (š x h x v) v mm:	290 x 395 x 210
Hmotnost v kg:	13,0

<b>Název:</b>	<b>Kontaktní gril 3600 2R</b>
Číslo výrobku:	<b>A150671</b>
Materiál:	ušlechtilá ocel
Materiál grilovacích desek:	litina, smaltovaná
Počet grilovacích jednotek:	2
Provedení grilovacích ploch:	rýhovaná
Teplotní rozsah od – do v °C:	50 - 300
Napětí/příkon:	3,6 kW   230 V   50/60 Hz
Rozměry horní grilovací desky (š x h) v mm:	215 x 215
Rozměry spodní grilovací desky (š x h) v mm:	470 x 230
Rozměry (š x h x v) v mm:	570 x 395 x 210
Hmotnost v kg:	26,0

<b>Název:</b>	<b>Kontaktní gril 3600 2G</b>
Číslo výrobku:	<b>A150672</b>
Materiál:	ušlechtilá ocel
Materiál grilovacích desek:	litina, smaltovaná
Počet grilovacích jednotek:	2
Provedení grilovacích ploch:	hladká
Teplotní rozsah od – do v °C:	50 - 300
Napětí/příkon:	3,6 kW   230 V   50/60 Hz
Rozměry horní grilovací desky (š x h) v mm:	215 x 215
Rozměry spodní grilovací desky (š x h) v mm:	470 x 230
Rozměry (š x h x v) v mm:	570 x 395 x 210
Hmotnost v kg:	23,5

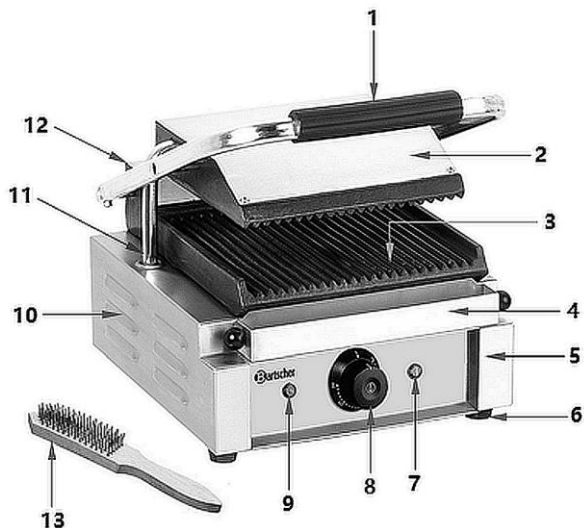
<b>Název:</b>	<b>Kontaktní gril 3600 2GR</b>
Číslo výrobku:	<b>A150673</b>
Materiál:	ušlechtilá ocel
Materiál grilovacích desek:	litina, smaltovaná
Počet grilovacích jednotek:	2
Provedení grilovacích ploch:	nahoře rýhovaná, dole hladká
Teplotní rozsah od – do v °C:	50 - 300
Napětí/příkon:	3,6 kW   230 V   50/60 Hz
Rozměry horní grilovací desky (š x h) v mm:	215 x 215
Rozměry spodní grilovací desky (š x h) v mm:	470 x 230
Rozměry (š x h x v) v mm:	570 x 395 x 210
Hmotnost v kg:	23,25

## 4.2 Funkce zařízení

Kontaktní gril je vybaven hladkými/drážkovanými grilovacími deskami s optimální tepelnou vodivostí a je ideální pro ohřívání plochého chleba, pita chleba atd. a pro grilování vhodných potravin pro přípravu občerstvení.

### 4.3 Přehled podsestav zařízení

A150670 / A150669 / A150668

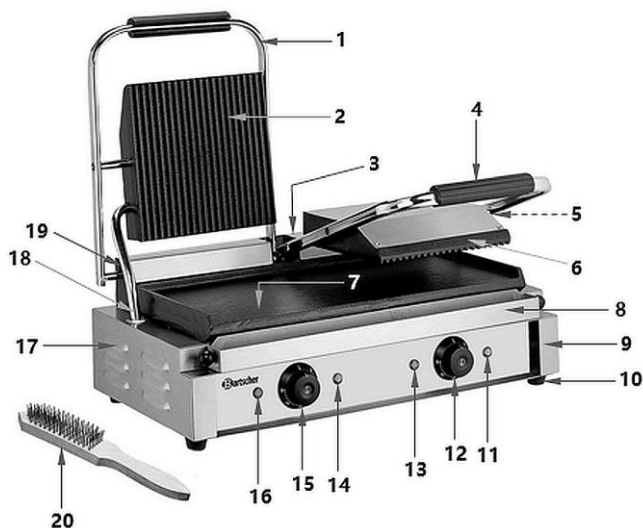


CZ

Obr. 1

- |                                   |                            |
|-----------------------------------|----------------------------|
| 1. Ovládací rukojeť               | 2. Horní grilovací deska   |
| 3. Spodní grilovací deska         | 4. Odkapávač na tuk        |
| 5. Plášť                          | 6. Nožičky (4x)            |
| 7. Kontrolka zahřívání (oranžová) | 8. Regulátor teploty       |
| 9. Kontrolka práce (zelená)       | 10. Ventilační otvory      |
| 11. Kabelové vedení               | 12. Kryt ovládací rukojeti |
| 13. Čistící kartáč                |                            |

A150671 / A150672 / A150673



Obr. 2

- |  |   |
|--|---|
| 1. Ovládací rukojeť, levá horní grilovací deska        | 2. Levá horní grilovací deska                       |
| 3. Kryt ovládací rukojeti, pravá horní grilovací deska | 4. Ovládací rukojeť, pravá horní grilovací deska    |
| 5. Kabelový vstup, pravá varná zóna                    | 6. Pravá horní grilovací deska                      |
| 7. Spodní grilovací deska se 2 varnými zónami          | 8. Odkapávač na tuk                                 |
| 9. Plášť   | 10. Nožičky (4x)                                    |
| 11. Indikátor ohřevu (oranžový), pravá varná zóna      | 12. Regulátor teploty pravou varnou zónu            |
| 13. Kontrolka provozu (zelená), pravá varná zóna       | 14. Indikátor zahřívání (oranžový), levá varná zóna |
| 15. Regulátor teploty levou varnou zónu                | 16. Kontrolka provozu (zelená), levá varná zóna     |
| 17. Ventilační otvory                                  | 18. Kabelový vstup, levá varná zóna                 |
| 19. Kryt ovládací rukojeti, levá horní grilovací deska | 20. Čistící kartáč                                  |



## 5 Instalace a obsluha

### 5.1 Instalace



#### UPOZORNĚNÍ!

**Nesprávná instalace, nastavení, obsluha, údržba nebo nevhodné zacházení se zařízením mohou mít za následek zranění osob a poškození majetku.**

Postavení, instalaci a opravy může provádět pouze autorizovaný servis v souladu s právními předpisy platnými v dané zemi.

#### POKYN!

**Výrobce nezodpovídá ani neručí za škody způsobené nedodržením předpisů nebo nesprávnou instalací.**

#### Vybalení / instalace

- Zařízení vybalte a odstraňte veškerý obalový materiál a také přepravní pojistky.



#### UPOZORNĚNÍ!

##### Nebezpečí udušení!

Znemožněte dětem přístup k obalovým materiálům, jako jsou plastové sáčky a polystyrenové prvky.

- Bude-li třeba, odstraňte ze zařízení ochrannou fólii. Ochrannou fólii stahujte pomalu, aby nezůstaly zbytky lepidla. Případné zbytky lepidla odstraňte vhodným rozpouštědlem.
- Dávejte pozor, abyste nepoškodili typový štítek a výstražné pokyny na zařízení.
- Zařízení **nikdy** neumísťujte do vlhkých nebo mokrých prostor.
- Zařízení postavte tak, aby zástrčka byla snadno přístupná, bude-li třeba rychle odpojit zařízení.
- Zařízení postavte na povrch s následujícími vlastnostmi:
  - rovný, dostatečně nosný, vodotěsný, suchý a žáruvzdorný
  - dostatečně velký, aby bylo možné bez překážek obsluhovat zařízení
  - snadno přístupný

- s dobrou cirkulací vzduchu.
- Udržujte dostatečnou vzdálenost od okrajů stolu. Zařízení by se mohlo převrátit a spadnout.
- Dodržujte minimální vzdálenost 20 cm od hořlavých stěn a předmětů.

### Připojení k elektrickému proudu

- Zkontrolujte, zda technické parametry zařízení (viz typový štítek) odpovídají parametrům místní elektrické sítě.
- Zařízení připojte do samostatné, dostatečně zabezpečené zásuvky s ochranným kolíkem. Zařízení nepřipojujte k vícenásobné zásuvce.
- Napájecí kabel položte tak, aby nikdo nemohl na něho stoupnout nebo o něj zakopnout.

## 5.2 Obsluha



### VAROVÁNÍ

#### Nebezpečí opaření!

**Během provozu jsou grilovací desky, sběrná nádoba na tuk a vnější povrch velmi horké a zůstanou horké po určitou dobu i po vypnutí zařízení.**

Nedotýkejte se horkých povrchů.

Během provozu zařízení nebo ihned po vypnutí se můžete dotýkat pouze jeho úchytů a ovládacích prvků.

#### Nebezpečí popálení horkou párou!

**Při otvírání zařízení během provozu může unikat horká pára.**

Zařízení vždy otevírejte pomalu a opatrně pomocí ovládací rukojeti.

#### Nebezpečí popálení horkým tukem, rozstříky tuku!

Chraňte si ruce a obličej proti eventuálnímu rozstříku tuku.

Používejte ochranné rukavice.

### Před prvním použitím

1. Zařízení před prvním použitím vyčistěte podle pokynů uvedených v kapitole 6 „Čištění“.
2. Z přední strany zařízení umístěte pod spodní grilovací desku zásobník na tuk.
3. Před prvním použitím zahřívejte zařízení bez grilovaných potravin, v otevřené poloze, asi jednu hodinu, při nastavení teploty 180 °C–200 °C. Dodržujte pokyny uvedené v kapitole „Uvedení do provozu“.

Vzhledem k technologickým pozůstatostem z výroby se může při zahřívání tvořit kouř. Není to však nebezpečné a nenasvědčuje poškození zařízení. Při dalším používání zařízení se kouř již nebude tvořit. Při prvním zahřívání zajistěte dostatečné větrání.

4. Tříkrát až čtyřikrát postříkejte grilovací desky jedlým olejem.

### Uvedení do provozu

1. Zařízení připojte do uzemněné, samostatné zásuvky.

Rozsvítí se zelená kontrolka provozu.

2. Nastavte požadovanou teplotu pomocí regulátoru teploty.

Jakmile regulátor teploty otočíte na požadované nastavení, rozsvítí se červená kontrolka zahřívání.

Teplotu můžete nastavit v rozsahu 50 °C až 300 °C.

Doporučujeme vybírat maximální provozní teplotu v rozsahu 200 °C až 250 °C.

Po zapnutí trvá zařízení cca 10 minut, než dosáhne teploty 250 °C.

Po dosažení nastavené teploty zhasne červená kontrolka zahřívání. Pokud teplota klesne asi o 10 °C, topný článek se opět zapne a červená kontrolka zahřívání se opět rozsvítí.

### Příprava pokrmů

1. Zařízení otevřete pomocí ovládací rukojeti a zvedněte horní grilovací desku.
2. Podle grilované potraviny namažte grilovací desky trochou jedlého oleje, aby se potraviny nepřipalovaly.
3. Položte grilované potraviny na spodní grilovací desku.
4. Zavřete zařízení pomocí ovládací rukojeti.

Grilované potraviny není třeba otáčet, protože obě grilovací desky se zahřívají.

5. Pozorujte grilovanou potravinu do konce procesu grilování.
6. Z grilovací desky odeberte hotový pokrm.

#### **POZOR!**

**Při vytahování hotových pokrmů nepoužívejte žádné tvrdé nebo ostré předměty, aby nedošlo k poškození povrchu grilovacích desek.**

### Vypínání zařízení

1. Pokud již zařízení nebudete používat, otočte regulátor teploty do polohy „0“.
2. Zařízení odpojte ze zásuvky (vytáhněte síťovou zástrčku!).

### Odkapávač na tuk

Na přední straně spodní grilovací desky je odkapávací miska, která sbírá odkapávající rostlinný a živočišný tuk.

1. Během provozu sledujte odkapávač na tuk.
2. Sběrnou nádobu na tuk pravidelně vytahujte a vyprazdňujte po vychladnutí zařízení, sběrné nádoby na tuk a jejího obsahu.

### Bezpečnostní termostat

Zařízení je vybaveno bezpečnostním termostatem, který se spustí při přehřátí zařízení a vypne jej.

Při aktivaci bezpečnostního termostatu postupujte následujícím způsobem:

- zařízení odpojte ze zásuvky (vytáhněte síťovou zástrčku!)
- počkejte, až zařízení vychladne,
- stiskněte tlačítko RESET na spodní straně zařízení

Pokud se bezpečnostní termostat během krátké chvíle aktivuje znovu, kontaktujte servis.

## 6 Čištění

### 6.1 Bezpečnostní pokyny pro čištění

- Před čištěním odpojte zařízení od elektrického napájení.
- Zařízení nechte úplně vychladnout.
- Dávejte pozor, aby do zařízení nepronikla voda. Při čištění neponořujte zařízení do vody nebo jiných tekutin. K čištění zařízení nepoužívejte proud vody pod tlakem.
- K čištění zařízení nepoužívejte žádné špičaté nebo kovové předměty (nůž, vidličku atp.). Ostré předměty mohou poškodit zařízení a při styku s vodivými částmi může dojít k úrazu elektrickým proudem.
- K čištění nepoužívejte žádné abrazivní prostředky obsahující rozpouštědla nebo louhy. Mohou poškodit povrch.

## 6.2 Čištění

1. Zařízení čistíte denně.

### **UPOZORNĚNÍ!**

**Dávejte pozor, aby do zařízení nepronikla žádná vlhkost, olej nebo tuk.**

2. Kryt, ovládací rukojeť, vnější část horní grilovací desky čistíte vlhkým hadříkem. Na silnější znečištění použijte jemný čisticí přípravek.
3. Horní a spodní grilovací desku vyčistíte z vnější strany měkkým, vlhkým hadříkem. Bude-li třeba, použijte jemný čisticí přípravek.
4. Pomocí přiloženého čisticího kartáčku odstraňte hrubé nečistoty z rýhovaných grilovacích desek.
5. V případě silnějšího znečištění namažte ještě teplé grilovací desky z vnitřní strany olejem a nechte jej působit několik minut.
6. Rýhované grilovací desky otřete z vnitřní strany vlhkým hadříkem.
7. Pak grilovací desky osušte měkkým hadříkem.

### **UPOZORNĚNÍ!**

**Před zahájením čištění nechte zásobník na tuk a jeho obsah vychladnout.**

8. Vyjímatelný zásobník na tuk vyčistíte teplou vodou a jemným čisticím přípravkem.
9. Zásobník na tuk osušte a vložte zpět do zařízení.

## 7 Možné poruchy

Níže uvedená tabulka obsahuje popis možných příčin a způsobů odstraňování poruch nebo chyb během provozu zařízení. Pokud nemůžete odstranit poruchy, kontaktujte servis.


<b>Porucha</b>	<b>Možná příčina</b>	<b>Řešení</b>
Zařízení je připojeno k elektrickému napájení, teplota je nastavena, oranžová kontrolka zahřívání svítí, ale grilovací desky se nezahřívají	Poškozený regulátor teploty	Kontaktujte servis
	Jeden z topných kabelů je poškozen	Kontaktujte servis
	Aktivace bezpečnostního termostatu	Zařízení nechte vychladnout a stiskněte tlačítko RESET na spodní straně zařízení
Zařízení je připojeno k elektrickému napájení, teplota je nastavena, oranžová kontrolka zahřívání svítí, ale lze nastavit teplotu	Poškozený regulátor teploty	Kontaktujte servis
Oranžová kontrolka zahřívání nesvítí, i přesto, že zařízení je zapnuto a proces grilování probíhá normálně	Poškozená kontrolka zahřívání	Kontaktujte servis

Porucha	Možná příčina	Řešení
Zelená kontrolka provozu se nerozsvítí, i když je zařízení zapnuto	Nepravidelné elektrické napájení nebo jeho výpadek	Zkontrolujte elektrické napájení a kabel, zda není poškozen
	Poškozená pojistka	Zkontrolujte elektrické napájení, eventuálně vyměňte pojistku
Zařízení je připojeno k elektrickému napájení, ale grilovací desky se nezahřívají	Teplota není nastavena	Nastavte teplotu
	Poškozené topné články v grilovacích deskách	Kontaktujte servis
Zařízení je připojeno k napájení, ale nefunguje	Aktivace bezpečnostního termostatu	Odpojte zařízení od elektrického napájení, nechte jej vychladnout a pak stiskněte kolík RESET na spodní straně zařízení. Pokud zařízení stále nefunguje, kontaktujte servis

CZ

## 8 Recyklace

### Elektrická zařízení

	<p>Elektrická zařízení jsou označena tímto symbolem. Elektrická zařízení se musí recyklovat a likvidovat řádně a způsobem šetrným k životnímu prostředí. Elektrická zařízení nevyhazujte společně s domácím odpadem. Zařízení odpojte od elektrického napájení a od zařízení uřízněte napájecí kabel.</p>
---	---

Elektrická zařízení odevzdávejte na určená sběrná místa.