

**5KG - 10KG**



**120178 - 120198**

Bartscher GmbH  
Franz-Kleine-Str. 28  
D-33154 Salzkotten  
Tyskland

tel. +49 5258 971-0  
fax: +49 5258 971-120  
**Servicenummer:** +49 5258 971-197  
[www.bartscher.com](http://www.bartscher.com)



Version: 1.0

Skapandedatum: 2023-10-18

## Original bruksanvisning

1	Säkerhet .....	2
1.1	Förklaring av signalord.....	2
1.2	Säkerhetsanvisningar .....	3
1.3	Avsedd användning .....	5
1.4	Oändamålsenlig användning .....	5
2	Allmänt .....	6
2.1	Ansvar och garanti .....	6
2.2	Upphovsrättsskydd .....	6
2.3	Försäkran om överensstämmelse.....	6
3	Transport, förpackning och lagring .....	7
3.1	Leveranskontroll.....	7
3.2	Förpackning .....	7
3.3	Lagring.....	7
4	Tekniska parametrar.....	8
4.1	Tekniska data .....	8
4.2	Apparatens funktion .....	9
4.3	Sammanställning av apparatens komponenter .....	10
5	Installation och handhavande .....	13
5.1	Installation.....	13
5.2	Handhavande .....	16
6	Rengöring och underhåll .....	18
6.1	Säkerhetsanvisningar för rengöring .....	18
6.2	Rengöring .....	18
6.3	Underhåll .....	19
7	Återvinning.....	20



**Läs bruksanvisningen innan du använder apparaten och spara den för framtida bruk!**

Denna bruksanvisning innehåller en beskrivning av installation, handhavande och underhåll av apparaten och är en viktig informationskälla samt handbok. För att arbeta med apparaten säkert och korrekt är en kunskap om bruksanvisningens alla säkerhets- och användningsanvisningar nödvändig. Dessutom är föreskrifter om förebyggande av olyckor, arbetsmiljöföreskrifter och bestämmelser som gäller på det området där apparaten används tillämpliga.

Före arbete med, och särskilt före start av apparaten, läs denna bruksanvisning för att undvika person- och egendomsskador. Felaktig användning kan leda till skador.

Denna bruksanvisning är en integrerad del av produkten och skall förvaras i omedelbar närhet till produkten samt vara tillgänglig hela tiden. När apparaten överlämnas är det nödvändigt att även överlämna denna bruksanvisning.

## 1 Säkerhet

Apparaten har tillverkats enligt gällande tekniska regler. Ändå kan apparaten vara en källa till faror, om den används felaktigt eller för andra ändamål än de avsedda. Alla personer som använder apparaten skall följa de uppgifter som finns i denna bruksanvisning samt följa säkerhetsanvisningar.

### 1.1 Förklaring av signalord

Viktiga säkerhetsanvisningar och varningstexter har markerats med lämpliga signalord i denna bruksanvisning. Dessa anvisningar ska följas noga för att undvika olyckor, person- och egendomsskador.



**FARA!**

En varningstext **FARA** varnar för faror som leder till allvarliga skador eller dödsfall om de inte undviks.

**VARNING!**

En varningstext **VARNING** varnar för faror som kan leda till lindriga eller allvarliga skador eller dödsfall om de inte undviks.

**FÖRVARNING!**

En varningstext **FÖRVARNING** varnar för faror som kan leda till lätta eller lindriga skador om de inte undviks.

**OBS!**

En varningstext **OBS** innebär en möjlig egendomsskada som kan uppstå om säkerhetsanvisningarna inte följs.

**NOTIFIERING!**

Symbolen **NOTIFIERING** informerar användaren om nästa uppgifter och anvisningar om användning av apparaten.

## 1.2 Säkerhetsanvisningar

### Elektrisk ström

- En för hög nätspänning eller en felaktig installation kan leda till elolycksfall.
- Apparaten kan anslutas endast om uppgifter på namnskylden överensstämmer med nätspänningen.
- För att undvika kortslutningar ska apparaten hållas torr.
- Om det uppstår fel vid drift ska apparaten kopplas bort från elnätet direkt.
- Vidrör inte stickproppen med våta händer.
- Fatta aldrig tag i apparaten om den föll i vatten. Koppla bort apparaten från elnätet omedelbart.
- Alla reparationer och öppningar av huset kan endast utföras av servicepersonal och lämpliga verkstäder.
- Bär inte apparaten genom att hålla den i anslutningskabeln.
- Anslutningskabeln får aldrig komma i kontakt med värmekällor och vassa kanter.

- Anslutningskabeln får inte vikas, klämmas eller knytnas.
- Apparaten anslutningskabel ska alltid rullas ut helt.
- Placera aldrig apparaten eller andra föremål på anslutningskabeln.
- För att koppla apparaten bort från elnätet ska man alltid ta tag i stickproppen.
- Kontrollera nätsladden regelbundet för skador. Använd inte apparaten med en skadad nätsladd. En skadad nätsladd ska bytas ut av en serviceverkstad eller en behörig elinstallatör för att undvika risk.

### Användare

- Apparaten kan endast användas av kvalificerad och utbildad personal.
- Denna apparat får inte användas av personer (inklusive barn) med nedsatt fysisk, sensorisk eller mental förmåga samt personer med liten erfarenhet och/eller begränsad kunskap.
- Barn ska hållas under uppsikt så att de inte leker med eller startar apparaten.

### Drift endast under uppsikt

- Apparaten får endast användas under uppsikt.
- Man ska alltid vistas i direkt anslutning till apparaten.

### Felaktig användning

- Oändamålsenlig eller förbjuden användning kan leda till skador på apparaten.
- Apparaten får endast användas om det är i gott skick, vilket gör arbetet säkert.
- Apparaten får endast användas om samtliga anslutningar är utförda enligt lagen.
- Apparaten får endast användas när den är ren.
- Använd endast originalreservdelar. Reparera aldrig apparaten själv.
- Man får inte ändra eller modifiera apparaten på något sätt.

### 1.3 Avsedd användning

Det är förbjudet att använda apparaten för andra ändamål än de avsedda, som beskrivs nedan, och det avses som en oändamålsenlig användning.

Följande användning är ändamålsenlig:

- Skala potatis.

### 1.4 Oändamålsenlig användning

En oändamålsenlig användning kan leda till person- och egendomsskador till följd av farlig elektrisk spänning, eld och hög temperatur. Det är bara de arbeten som anges i denna bruksanvisning som apparaten kan användas till.

Följande användning är oändamålsenlig:

- Skala andra grönsaker och frukter,
- Borttagning av musselskal och fiskfjäll.

## 2 Allmänt

### 2.1 Ansvar och garanti

Alla uppgifter och anvisningar som finns i denna bruksanvisning har angetts med beaktande av gällande föreskrifter, aktuell konstruktions- och ingenjörskunskap samt vår kunskap och våra mångåriga erfarenheter. Vid beställning av specialmodeller eller tillval och när den nyaste tekniska kunskapen används kan den levererade apparaten avvika från förklaringar och olika bilder som finns i denna bruksanvisning i vissa förhållanden.

Tillverkaren fransäger sig allt ansvar för skador och fel till följd av:

- att anvisningarna inte följts,
- oändamålsenlig användning,
- tekniska ändringar som gjorts av användaren,
- ej godkända reservdelar används.

Vi förbehåller oss rätten att införa tekniska ändringar i apparaten för att öka apparatens funktionalitet och förbättra den.

### 2.2 Upphovsrättsskydd

Denna bruksanvisning och texterna, ritningarna, bilderna och de övriga delarna som finns i den är skyddade av upphovsrätten. Det är förbjudet att kopiera bruksanvisningens innehåll (eller dess delar) i vilken som helst form och på vilket som helst sätt samt att utnyttja eller/och överlämna dess innehåll till tredje parter. Åsidosättande av det ovannämnda förorsakar att ett skadestånd måste betalas. Vi förbehåller oss rätten att göra ytterligare anspråk.

### 2.3 Försäkran om överensstämmelse

Apparaten uppfyller Europeiska Unionens gällande standarder och riktlinjer. Det ovannämnda bekräftar vi i EG-försäkran om överensstämmelse. Vi skickar dig en lämplig försäkran om överensstämmelse vid behov.

## 3 Transport, förpackning och lagring

### 3.1 Leveranskontroll

När levererasen har tagits emot kontrollera att apparaten är fullständig och inte har skadats under transporten. Om synliga transportskador har konstaterats vägra att ta emot apparaten eller göra ett villkorligt mottagande. Ange skadornas omfattning på transportfirmans transportdokument/fraktsedel och reklamera varan. Dolda skador ska anmälas direkt efter att de har upptäckts därför att skadeståndskrav bara kan anmälas under den gällande reklamationstiden.

Om några delar eller tillbehör fattas kontakta vår Kundtjänst.

### 3.2 Förpackning

Släng inte apparatens förpackning. Den kan behövas för att förvara apparaten, under en flytt eller om apparaten skickas till vår servicepunkt vid eventuella skador. Förpackningen och olika delar är tillverkade i återvinningsbara material. De är: film och påsar i plast, förpackning i kartong.

Vid avfallshantering av förpackningen ska ett visst lands föreskrifter följas. De förpackningsmaterial som är lämpliga för återanvändning ska återvinnas.

SV

### 3.3 Lagring

Förpackningen ska lämnas sluten tills installation av apparaten och under förvaring ska de märkningar som gäller placering och lagring som finns på utsidan följas. Förpackningen ska förvaras i följande förhållanden:

- i stängda rum
- torrt och fritt från damm
- borta från aggressiva medel
- skyddad från direkt solljus
- skyddad från mekaniska stötar.

Vid en längre förvaring (över tre månader) ska förpackningens alla delar kontrolleras regelbundet. Vid behov ska förpackningen bytas ut mot en ny.

## 4 Tekniska parametrar

### 4.1 Tekniska data

#### Version / egenskaper

- Timer
- Överbelastningskydd
- Nödströmbrytare
- Kontrollampor:
  - driftsklar
  - Apparaten arbetar

<b>Namn:</b>	<b>Potatisskalmaskin 5KG</b>
Artikelnummer:	<b>120178</b>
Material:	rostfritt stål
Kapacitet i kg:	5
Max kapacitet i kg. / timmar:	70 - 100
Varvtal, v/min max.:	240
Hastighetsreglering, steg	1
Ställa in tiden från - till i minuter:	0 - 5
Vattenanslutning:	3/4"
Skyddsnivå:	IP4X
Anslutningsvärde:	0,55 kW   230 V   50 Hz
Mått (bredd x djup x höjd) i mm:	622 x 540 x 802
Vikt i kg:	37,0

Rätt att ändra produktens tekniska detaljer förbehålls!

## Tekniska parametrar

<b>Namn:</b>	<b>Potatisskalmaskin 10KG</b>
Artikelnummer:	<b>120198</b>
Material:	rostfritt stål
Kapacitet i kg:	10
Max kapacitet i kg. / timmar:	130
Varvtal, v/min max.:	1200
Hastighetsreglering, steg	1
Ställa in tiden från - till i minuter:	0 - 5
Vattenanslutning:	3/4"
Skyddsnivå:	IP23
Anslutningsvärde:	0,75 kW   230 V   50 Hz
Mått (bredd x djup x höjd) i mm:	670 x 540 x 860
Vikt i kg:	37,8

Rätt att ändra produktens tekniska detaljer förbehålls!

## 4.2 Apparatus funktion

Apparaten fungerar enligt principen om ett rivjärn. För detta ändamål är en cirkulär friktionsskiva monterad i det cylindriska huset, som är anslutet till motorn. Under drift sätts potatisen i en cirkulär rörelse, vilket gradvis tar bort skalet från dem.

Du kan skala upp till 100 (130) kg potatis i timmen med friktionsskivan. Funktioner som timer och nödstopp säkerställer smidig och säker drift.

## 4.3 Sammanställning av apparatens komponenter

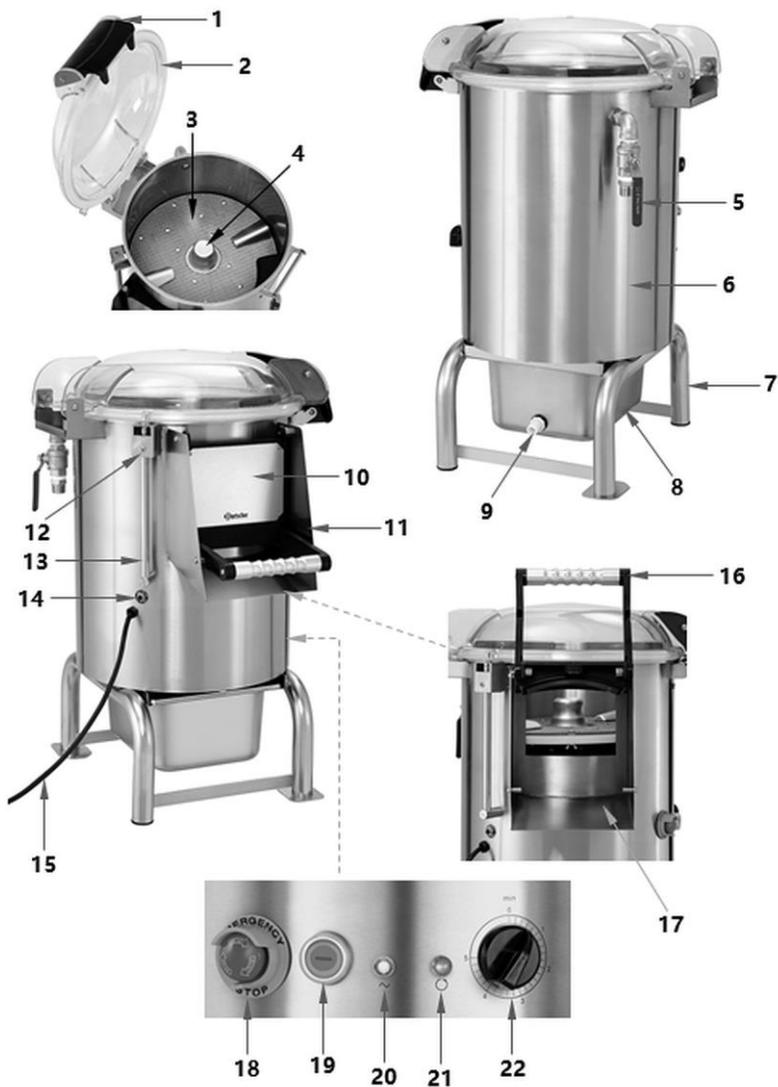


Fig. 1

### Beskrivning av bild 1

- |                                |  |
|--------------------------------|--|
| 1. Lockförslutning             | 2. Övre lock                           |
| 3. Friktionsskiva, avtagbar    | 4. Motorfäste                          |
| 5. Avstängningsventil 3/4"     | 6. Hus                                 |
| 7. Underrede                   | 8. Uppsamlingsbehållare med sil        |
| 9. Vattenavlopp                | 10. Lucka på utmatningsränna           |
| 11. Utmatningsränna            | 12. Mikrobrytare lock                  |
| 13. Kabelrör                   | 14. Skyddsbrytare                      |
| 15. Anslutningskabel           | 16. Handtag lucka till utmatningsränna |
| 17. Utmatningsränna            | 18. Nödstoppsbrytare                   |
| 19. Pulsknapp                  | 20. Indikatorlampa På // Av (vit)      |
| 21. Driftindikatorlampa (grön) | 22. Tidsregulator                      |

### Funktioner hos manöverelementen

#### 18 Nödströmbrytare

Ett tryck på nödknappen stoppar maskinen omedelbart. Alla andra knappar/omkopplare är avaktiverade tills nödstoppsbrytaren återställs genom att vrida den medurs.

#### 19 Pulsknapp

Den här knappen används för att mata ut potatisen när skalningsprocessen är klar och apparaten stannar.

#### **OBS!**

**Tryck inte på pulsknappen under peelingsprocessen!**

#### 20 Indikatorlampa På // Av (vitt)

Denna lampa tänds när apparaten är ansluten till elnätet.

#### 21 Kontrollampa för drift (grön)

Denna lampa tänds när skalningsprocessen startas genom att ställa in drifttiden med timern.

#### 22 Komponenter för timer

Timern låter dig ställa in önskad drifttid (0 - 5 minuter) och starta slakprocessen.

### Säkerhetsbrytare

**Mikrobrytare:** Mikrobrytaren är utrustad med en magnetisk mekanism. Apparaten stängs av automatiskt när topplocket eller frontluckan inte är stängd eller har öppnats under drift.

**Nödströmbrytare:** I en nödsituation (t.ex. blockering, konstiga vibrationer eller ljud etc.), aktivera nödstoppbrytaren omedelbart. Apparaten stannar. Alla andra knappar/omkopplare är avaktiverade tills avstängningsbrytaren återställs.

#### TIPS!

**För att återställa nödstoppbrytaren, vrid den medurs tills den återgår till sitt ursprungliga läge.**

**Strömbrytare (Circuit breaker):** Denna brytare används för att skydda kretsen från skador på grund av överström på grund av överbelastning eller kortslutning. Omkopplaren avbryter strömflödet när den upptäcker ett fel.

#### TIPS!

**För att återställa omkopplaren, tryck på knappen efter att ha åtgärdat problemet.**

## 5 Installation och handhavande

### 5.1 Installation



#### FÖRSIKTIGT!

En felaktig installation, placering, handhavande, underhåll eller hantering av apparaten kan leda till person- och egendomsskador.

Placering och installation samt reparationer kan endast genomföras av en auktoriserad serviceverkstad enligt den lagstiftning som gäller i respektive land.

#### TIPS!

Tillverkaren ska inte vara ansvarig eller ställer inte någon garanti för skador som kan hänföras till bristande efterlevnad av föreskrifter eller felaktig installation.

### Uppackning / placering

- Packa upp apparaten och avlägsna allt invändigt och utvändigt förpackningsmaterial samt transportskydd.



#### FÖRSIKTIGT!

#### Risk för kvävning!

Förvara förpackningar som plastpåsar och frigolit utom räckhåll för barn.

- Om det finns en skyddsfilm på apparaten ska den avlägsnas. Avlägsna skyddsfilmen långsamt så att det inte lämnas några limrester. Avlägsna eventuella limrester med ett lämpligt lösningsmedel.
- Se till att namnskylden och varningstexterna på apparaten inte skadas.
- Placera **aldrig** apparaten i fuktig eller våt miljö.
- Placera apparaten så att anslutningar alltid är lättåtkomliga så att det går snabbt att bryta strömmen vid behov.
- Apparaten ska placeras på en yta med följande egenskaper:
  - jämn, med tillräcklig bärförmåga, vattentålig, torr och som tål hög temperatur
  - tillräcklig stor så att man kan arbeta med apparaten utan hinder

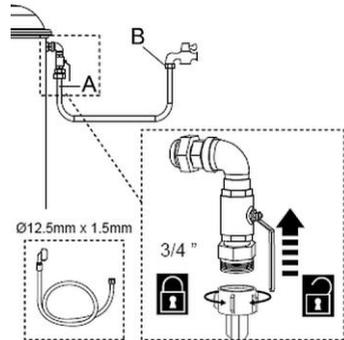
- lätt tillgänglig
  - med bra ventilation.
- 
- Apparaten levereras förpackad i en kartong med en plywoodpall, vilket garanterar fullständig transportsäkerhet.
  - Ta bort kartongen enligt instruktionerna.
  - Öppna kartongen och se till att alla delar är intakta.
  - Lyft enheten enligt instruktionerna och placera den på den plats som är avsedd för installation.
  - Håll ett tillräckligt avstånd till bordets kanter. Apparaten kan välta och fälla annars.

### Elanslutning

- Kontrollera att apparatens tekniska data (se namnskylden) passar till det lokala elnätets data.
- Anslut apparaten till ett enkeluttag som är tillräckligt skyddat med skyddskontakt. Anslut apparaten inte till dubbeluttag.
- Placera anslutningskabeln så att inte någon kan trampa eller snubbla på den.
- Kontrollera att jordningssystemet fungerar korrekt.
- Apparaten är utrustad med en nätsladd med en kontakt. Anslut apparaten till ett vägguttag med en strömbrytare.

### Anslutning till vattenförsörjning och avloppssystem

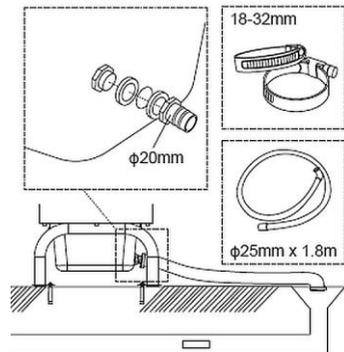
1. Anslut maskinen till vattenförsörjningen med den medföljande slangen (1,5 m) och 3/4" kopplingar. Gör följande:
  - anslut slangen till vattenanslutningen (A) på baksidan av maskinen;
  - anslut den andra änden av slangen till vattenförsörjningen (B).



Figur 2

2. Använd en slangklämma för att fästa en lämplig avloppsslang till uppsamlingsbehållarens avlopp.
3. Led den andra änden av avloppsslangen in i ett dräneringssystem.

**Avloppsslangen och klämmorna ingår inte i leveransen.**



Figur 3

### 5.2 Handhavande

#### Före första användning

1. Innan den första användningen, rengör enheten noggrant med varmt vatten, en mjuk trasa eller svamp och ett mildt rengöringsmedel. Följ anvisningarna i avsnittet ”6 Rengöring“.
2. Torka av de rengjorda elementen och ytorna med en trasa indränkt i rent vatten och torka dem sedan noggrant.

#### Drift av apparaten



Fig. 4

1. Öppna det genomskinliga locket genom att dra upp det med handtaget (1).
2. Montera friktionsskivan.
3. Fyll behållaren (skalkammaren) med potatis.
4. Stäng locket.
5. Se till att utmatningsrännans lucka (10) är låst.
6. Placera en lämplig behållare (t.ex. hink, kastrull) under utmatningsrännan.
7. Öppna avstängningsventilen till vattentillförseln.
8. Anslut apparaten till ett lämpligt enkeluttag.  
Den vita indikatorlampan på/av tänds. (20).

## Installation och handhavande

---

9. Starta skalningsprocessen genom att ställa in tidsregulatorn (22) på önskad tid mellan 0 - 5 minuter.

Den gröna driftindikatorlampan (21) tänds.

När den inställda tiden har löpt ut stannar apparaten automatiskt.

Den gröna driftindikatorlampan slocknar.

10. Tryck på nödstoppbrytaren.

11. Öppna luckan på utmatningsrännan (10) med handtaget (16) och locket (2) med lockförslutningen (1).

### **VAR FÖRSIKTIG!**

#### **Risk för skador på grund av den vassa friktionsskivan!**

Använd skärtåliga skyddshandskar när du tar bort den skalade potatisen.

12. Håll luckan på utmatningsrännan (10) öppen med ena handen och ta försiktigt bort den skalade potatisen med den andra handen genom att trycka den över utmatningsrännan (17) i behållaren nedanför.

### **FARA!**

#### **Igensatt friktionsskiva och avloppsrör kan påverka maskinens prestanda negativt.**

Efter varje driftscykel, kontrollera friktionsskivan och avloppsröret med avseende på stopp och rengör dem vid behov.

SV

## Uppsamlingsbehållare med sil

Apparaten är utrustad med en uppsamlingsbehållare med en sil. Placera dem alltid under maskinen innan du startar den. Denna behållare samlar upp skalningsrester samt vattnet som används under skalningsprocessen.

### **TIPS!**

**Töm regelbundet uppsamlingsbehållaren med silen.**

## 6 Rengöring och underhåll

### 6.1 Säkerhetsanvisningar för rengöring

- Före rengöring av apparaten ska den kopplas bort från elnätet.
- Låt apparaten torka helt.
- Se till att vatten inte kommer in i apparaten. Doppa inte apparaten i vatten eller andra vätskor under rengöring. Använd inte högtrycksvattenstråle för att rengöra apparaten.
- Inga vassa eller metallföremål (en kniv, gaffel osv.) får användas för rengöring av apparaten. Vassa föremål kan skada apparaten och leda till olycksfall vid kontakt med strömförande delar.
- Använd inga skurmedel som innehåller lösningsmedel eller frätande rengöringsmedel för rengöring. De kan skada ytan.

### 6.2 Rengöring

#### **WARNING!**

#### **Risk för skador på grund av friktionsskivans vassa ovansida!**

Var mycket försiktig när du tar bort och rengör friktionsplattan. Använd skärtåliga skyddshandskar.

#### **TIPS!**

#### **Friktionsskivan tål inte diskmaskin.**

1. Apparaten ska rengöras noggrant vid slutet av arbetsdagen.
2. Öppna topplocket och ta bort friktionsplattan från skalkammaren.
3. Rengör friktionsskivan och insidan av skalkammaren med varmt vatten och en lämplig plastdiskborste.
4. Skölj till sist med rent vatten.
5. Låt de rengjorda elementen lufttorka.
6. Det övre locket (inklusive tätningen), utsidan av enheten och matarrännan ska rengöras noggrant med en mjuk, fuktig trasa. Använd ett mildt rengöringsmedel vid behov.
7. Torka av med en fuktig, ren trasa.
8. Torka slutligen de rengjorda delarna och ytorna med en mjuk trasa.
9. Töm uppsamlingsbehållaren med silen och rengör den med varmt vatten och en trasa eller svamp. Torka behållaren med en mjuk, torr trasa.

**OBS!**

Apparaten får endast förvaras och tas i drift när den är helt torr efter rengöring.

### **6.3 Underhåll**

Låt apparaten kontrolleras av en specialiserad tekniker minst en gång om året eller vid behov.

## 7 Återvinning

### Elektriska apparater



Elektriska apparater har denna symbol. Elektriska apparater skall bortskaffas och återvinnas på ett rätt och miljövänligt sätt. Elektriska apparater får inte slängas som hushållsavfall. Koppla bort apparaten från elnätet och avlägsna anslutningskabeln från apparaten.

Elektriska apparater skall lämnas till bestämda insamlingsställen.