

IK 35-EB



105829

Bartscher GmbH
Franz-Kleine-Str. 28
D-33154 Salzkotten
Duitsland

tel. +49 5258 971-0
fax.: +49 5258 971-120
Infolinia service: +49 5258 971-197
www.bartscher.com



Versie: 3.0

Datum van opmaak: 2022-05-11

Originele gebruiksaanwijzing

1	Veiligheid	2
1.1	Symboolverklaring	2
1.2	Veiligheidsaanwijzingen	3
1.3	Gebruik volgens bestemming	7
1.4	Oneigenlijk gebruik	7
2	Algemeen	8
2.1	Aansprakelijkheid en vrijwaring	8
2.2	Auteursrecht	8
2.3	Conformiteitsverklaring	8
3	Transport, verpakking en opslag	9
3.1	Transportinspectie	9
3.2	Verpakking	9
3.3	Opslag	9
4	Technische Gegevens	10
4.1	Technische Gegevens	10
4.2	Functies van het apparaat	11
4.3	Onderdelenoverzicht	11
5	Installatie en bediening	12
5.1	Installatie	12
5.2	Bediening	14
6	Reiniging	19
6.1	Aanwijzingen betreffende de veiligheid tijdens het reinigen	19
6.2	Reiniging	19
7	Mogelijke storingen	19
8	Verwijdering	20



Lees voor het gebruik de gebruiksaanwijzing door en bewaar hem op een goed bereikbare plaats!

Deze handleiding bevat de beschrijving van de installatie, de bediening en het onderhoud van het apparaat en dient als belangrijke informatiebron en naslagwerk. De kennis en het in acht nemen van alle hier beschreven veiligheidsvoorschriften en instructies is een voorwaarde voor veilig en juist gebruik van het apparaat. Bovendien zijn de bepalingen inzake ongevallenpreventie, gezondheids- en veiligheidsvoorschriften en wettelijke voorschriften die van kracht zijn op het toepassingsgebied van het apparaat van toepassing.

Lees deze gebruikershandleiding voordat u met het apparaat gaat werken, en vóór de inbedrijfsstelling, om schade aan personen en zaken te voorkomen. Onjuist gebruik kan beschadigingen veroorzaken.

Deze handleiding is een integraal onderdeel van het product en moet in de directe nabijheid van het apparaat worden bewaard en te allen tijde beschikbaar zijn. Wanneer het apparaat wordt overgedragen, is het ook noodzakelijk deze gebruiksaanwijzing erbij te leveren.

1 Veiligheid

Het apparaat is gemaakt volgens de laatste stand van de techniek. Het kan echter een bron van gevaar vormen als het apparaat niet in overeenstemming met zijn bestemming gebruikt wordt. Alle personen die het apparaat gebruiken, moeten zich houden aan de aanbevelingen en veiligheidsaanwijzingen in deze handleiding.

1.1 Symboolverklaring

Belangrijke veiligheids- en technische instructies zijn in deze gebruiksaanwijzing aangeduid door symbolen. Deze instructies moeten bij het gebruik van dit apparaat absoluut in acht worden genomen om letsel, ongelukken, of materiële schade te vermijden.



GEVAAR!

Het signaalwoord **GEVAAR** waarschuwt voor gevaren die leiden tot ernstige verwondingen of overlijden als ze niet worden vermeden.



WAARSCHUWING!

Het signaalwoord **WAARSCHUWING** waarschuwt voor gevaren die gematigd tot zwaar letsel of overlijden kunnen veroorzaken, als ze niet worden vermeden.



VOORZICHTIG!

Het signaalwoord **VOORZICHTIG** waarschuwt voor gevaren die licht of matig letsel kunnen veroorzaken, als ze niet worden vermeden.

ATTENTIE!

Het signaalwoord **ATTENTIE** geeft mogelijke materiële schade aan die kan optreden als u de veiligheidsinstructies niet volgt.

OPMERKING!

Het icoon **OPMERKING** informeert de gebruiker over aanvullende informatie en tips voor het gebruik van het apparaat.

NL

1.2 Veiligheidsaanwijzingen

Elektrische stroom

- Een te hoge netspanning of onjuiste installatie kan leiden tot elektrische schokken.
- Sluit het apparaat alleen aan als de specificaties op het typeplaatje overeenkomen met de netspanning.
- Om elektrische kortsluiting te voorkomen, moet het apparaat droog worden gehouden.
- Koppel het apparaat onmiddellijk los van het elektriciteitsnet als er tijdens het gebruik storingen optreden.
- Raak de stekker van het apparaat niet aan met natte handen.
- Raak het apparaat nooit aan nadat het in het water is gevallen. Onmiddellijk het apparaat van het elektriciteitsnet koppelen.
- Het herstellen en openen van de behuizing uitsluitend door specialisten en gespecialiseerde werkplaatsen laten uitvoeren.
- Draag het apparaat niet aan de verbindingskabel.

- Stel de verbindingkabel niet bloot aan warmte of scherpe randen.
- Knik, plet of knoop de verbindingkabel niet.
- Altijd de verbindingkabel volledig uitrollen.
- Plaats het apparaat of andere voorwerpen nooit op de verbindingkabel.
- Om het apparaat uit te schakelen van de elektrische voeding, altijd de stekker vastpakken.
- Controleer de voedingskabel regelmatig op beschadigingen. Het apparaat niet gebruiken wanneer de voedingskabel beschadigd is. Laat een beschadigde voedingskabel vervangen door de servicedienst of een gekwalificeerde elektricien om gevaar te voorkomen.

Brandbare materialen

- Stel het apparaat nooit bloot aan hoge temperaturen, zoals een fornuis, een kachel, open vuur, apparaten voor het behouden van warmte, enz.
- Het apparaat moet regelmatig worden schoongemaakt om het risico van brand te voorkomen.
- Het apparaat niet bedekken met bijv. aluminiumfolie of doeken.
- Gebruik het apparaat alleen met de hiervoor bestemde materialen en met de juiste temperatuurinstellingen. Materialen, voedselproducten en etensresten in het apparaat kunnen ontbranden.
- Het apparaat nooit gebruiken in de buurt van brandbare, licht ontvlambare materialen, bijv. benzine, spiritus, alcohol. Hoge temperaturen veroorzaken verdamping van deze materialen en als gevolg van contact met ontstekingsbronnen kan een explosie plaatsvinden.
- In geval van brand, vóór het blussen het apparaat ontkoppelen van de voeding. Blus het vuur nooit met water als het apparaat op het elektriciteitsnet is aangesloten. Na het blussen zorgen voor genoeg frisse lucht.

Veiligheid tijdens de bediening van de inductiewarmhoudplaat

- Tijdens het werk wordt de warmhoudplaat erg heet.
Opmerking: Het inductiekooktoestel als zodanig genereert geen warmte tijdens het kookproces. De temperatuur van het kookgerei warmt de kookplaat echter op en het oppervlak blijft heet na gebruik. Geen enkel heet oppervlakken van het apparaat aanraken.
- Het apparaat pas na volledig afkoelen verplaatsen en reinigen.
- Het is verboden hete oppervlakken met koud water of brandbare vloeistoffen te begieten.

Veiligheid

- Leg geen metalen keukengerei, deksels, messen of andere metalen voorwerpen op de kookzone. Na het inschakelen van het apparaat kunnen deze items heet worden.
- Denk eraan aan dat voorwerpen die worden gedragen, zoals ringen, horloges etc. warm kunnen worden als ze zich dicht bij de kookplaat bevinden.
- Plaats geen aluminiumfolie of metalen platen op het verwarmingsoppervlak om oververhitting te voorkomen.
- Verwarm gesloten containers, zoals ingeblikt voedsel, niet op de kookzone van een inductiekookplaat. De resulterende overdruk kan ervoor zorgen dat de container of het blik kan exploderen (barsten). Ingeblikt blikvoedsel kan het beste worden verwarmd door het te openen en in een pot te plaatsen die is gevuld met een kleine hoeveelheid water, die op het verwarmingsveld moet worden geplaatst om te verwarmen.
- Het oppervlak van de kookplaat is gemaakt van hittebestendig glas. In geval van schade, zelfs als het slechts een kleine scheur is, moet het apparaat onmiddellijk worden losgekoppeld van de voeding en moet contact worden opgenomen met de service.

Elektromagnetisch veld

- Gemagnetiseerde items zoals creditcards, gegevensdragers en rekenmachines mogen zich niet in de onmiddellijke nabijheid bevinden van het apparaat dat is ingeschakeld. Een magnetisch veld kan ze beschadigen.
- Het onderste scherm mag niet worden geopend!
- Plaats kookgerei altijd in het midden van het kookveld zodat de bodem van de pannen zoveel mogelijk het elektromagnetische veld bedekt.
- Wetenschappelijk onderzoek heeft uitgewezen dat de inductiekookplaat geen gevaar vormt. Niettemin moeten mensen met een pacemaker minstens 60 cm afstand houden van het werkende apparaat.

Exploitatie alleen onder toezicht

- Het apparaat mag alleen onder toezicht worden geëxploiteerd.
- Blijf altijd in de directe nabijheid van het apparaat.

Bedienend personeel

- Dit apparaat mag niet worden bediend door personen (inclusief kinderen) met beperkte fysieke, sensorische of mentale vaardigheden, evenals door personen met beperkte ervaring en / of beperkte kennis.
- Kinderen moeten onder toezicht staan om ervoor te zorgen dat ze niet met het apparaat spelen of het starten.

Onjuist gebruik

- Onjuist gebruik of verboden gebruik kan het apparaat beschadigen.
- Het apparaat mag alleen worden gebruikt als het zich in goede staat bevindt en veilig werken mogelijk maakt.
- Het apparaat mag alleen worden gebruikt als alle aansluitingen zijn uitgevoerd volgens de voorschriften.
- Het apparaat mag alleen worden gebruikt als het schoon is.
- Gebruik alleen originele reserveonderdelen. Nooit zelf het apparaat repareren.
- Verboden om veranderingen of modificaties aan het apparaat aan te brengen.

1.3 Gebruik volgens bestemming

Elk gebruik van het apparaat voor andere doeleinden en / of afwijkend van het normale bedoelde gebruik zoals hieronder beschreven, is verboden en wordt beschouwd als onbedoeld gebruik.

Het volgende gebruik is in overeenstemming met het beoogde gebruik:

- Het koken en verwarmen van gerechten met gebruik van geschikt kookgerei.

Het apparaat kan worden gebruikt in het huishouden en op vergelijkbare plaatsen zoals:

- in keukens voor werknemers in winkels, kantoren of soortgelijke werkgebieden;
- landbouwbedrijven;
- door klanten van hotels, motels en andere huisvestingsvoorzieningen;
- in pensions.

1.4 Oneigenlijk gebruik

Onjuist gebruik kan leiden tot schade aan personen en zaken veroorzaakt door gevaarlijke elektrische spanning, brand en hoge temperaturen. Met behulp van het apparaat kan alleen werk worden uitgevoerd dat in deze handleiding wordt beschreven.

Het volgende gebruik is niet in overeenstemming met het beoogde gebruik:

- Het verwarmen van ruimtes
- Verwarmen van brandbare, schadelijk voor de gezondheid, gemakkelijk verdampende of soortgelijke vloeistoffen en materialen.

2 Algemeen

2.1 Aansprakelijkheid en vrijwaring

Alle gegevens en aanwijzingen die zijn opgenomen in deze gebruiksaanwijzing zijn samengesteld rekening houdend met de geldende voorschriften, de actuele technische stand van zaken en onze langdurige inzichten en ervaring. In het geval van het bestellen van speciale modellen of extra opties, en in het geval van het gebruik van de nieuwste technische kennis, kan het geleverde apparaat onder bepaalde omstandigheden verschillen van de uitleg en de talrijke tekeningen in deze handleiding.

De producent is niet aansprakelijk voor de schade en storingen die zijn ontstaan als gevolg van:

- het niet in acht nemen van de aanwijzingen,
- oneigenlijk gebruik,
- het aanbrengen van technische wijzigingen door de gebruiker,
- de toepassing van ongeoorloofde reserveonderdelen.

Wij behouden ons het recht voor om technische veranderingen in het product aan te brengen die leiden tot verbetering van de gebruikseigenschappen en de verdere ontwikkeling van het apparaat.

2.2 Auteursrecht

De gebruiksaanwijzing en de erin opgenomen teksten, tekeningen, foto's en andere afbeeldingen zijn auteursrechtelijk beschermd. Niets (ook gedeeltelijk) uit deze uitgave mag in ongeacht welke vorm worden verveelvoudigd, verwerkt en/of gepubliceerd zonder voorafgaande schriftelijke toestemming van de fabrikant. Overtreding van het bovenstaande verplicht tot schadevergoeding. Wij behouden ons het recht voor tot verdere vorderingen.

2.3 Conformiteitsverklaring

Het apparaat beantwoordt aan de actuele EU-normen en richtlijnen. Dit bevestigen we in de EG-verklaring van Conformiteit. Indien gewenst, sturen we u graag de betreffende Verklaring van Conformiteit toe.

3 Transport, verpakking en opslag

3.1 Transportinspectie

Als het apparaat afgeleverd is, onmiddellijk controleren of het compleet en zonder transportschade is. Als er duidelijk zichtbare transportschade is, het geleverde apparaat niet of alleen onder voorbehoud aannemen. De schade opschrijven op de transportdocumenten/ het leveringsdocument van de leverancier. Vervolgens reclameren. Verborgene gebreken onmiddellijk nadat ze zijn geconstateerd, reclameren, omdat eisen tot schadevergoeding alleen binnen de reclamatieperiode mogelijk zijn.

Neem contact op met onze klantenservice als er onderdelen of accessoires ontbreken.

3.2 Verpakking

Gooi de buitenste doos van uw apparaat niet weg. U kunt het nodig hebben tijdens een verhuizing, of als u het apparaat naar ons servicecentrum wilt sturen bij schade.

De verpakking en de afzonderlijke componenten zijn gemaakt van recyclebare materialen. In het bijzonder: kunststof folie en zakken, kartonnen verpakking.

Als u de verpakking wilt weggooien, dient u de geldende voorschriften in uw land in acht te nemen. Verpakkingsmateriaal dat hergebruikt kan worden, recyclen.

NL

3.3 Opslag

Zorg ervoor dat de verpakkingen verzegeld zijn tot de installatie en houd ze in overeenstemming met de op de buitenkant aangebrachte plaatsingmarkering en opslagmarkering. Bewaar de pakketten alleen onder de volgende voorwaarden:

- in een afgesloten ruimte
- droog en stofvrij
- verwijderd houden van corrosief materiaal
- op een plaats beschermd tegen zonlicht
- beschermd tegen mechanische schokken.

Bij langere bewaring (> 3 maanden) regelmatig de algemene toestand van alle bestanddelen en van de verpakking controleren. Als het nodig is de verpakking vervangen voor een nieuwe.

4 Technische Gegevens

4.1 Technische Gegevens

Benaming:	Inductie kookplaat IK 35-EB
Artikelnummer:	105829
Materiaal:	CNS 18/10
Materiaal kookvlak:	glas
Aantal kookvlakken:	1
Afmetingen glasveld (b x d) in mm:	310 x 330
Diameter kookvlak in mm:	240
Vermogen kookvlak:	3,5 kW
Aantal vermogensniveaus:	10
Aantal temperatuurniveaus:	10
Aansluitingswaarde:	3,5 kW 220-240 V 50/60 Hz
Afmetingen (b x d x h) in mm:	370 x 390 x 118
Gewicht in kg:	6,5

Recht op technische veranderingen voorbehouden!

Versie / eigenschappen

- Apparaataansluiting: stekkerklaar
- Soort kookvelden: inductie
- Besturing: elektronisch, draaiknop, touch
- Regulatie: vermogen, temperatuur
- Panherkenning
- Digitaal display
- Oververhittingsbeveiliging
- Aan-uitschakelaar
- Controlelampjes: aan/uit, vermogen, temperatuur
- Eigenschappen: separaat bedienvlak, kabellengte: 0,8 m

4.2 Functies van het apparaat

De ingebouwde inductiekookplaat is bestemd voor het koken en verwarmen van gerechten met gebruik van geschikt kookgerei.

4.3 Onderdelenoverzicht



NL

Afb. 1

- | | |
|----------------------------------|---------------------|
| 1. Kookvlak | 2. Glazen kookvlak |
| 3. Poten (4x) | 4. Bedieningspaneel |
| 5. Meerpolige verbindingsschroef | 6. Ventilatie-gaten |
| 7. Behuizing | |

5 Installatie en bediening

5.1 Installatie

Uitpakken / plaatsing

- Pak het apparaat uit en verwijder alle externe en interne verpakkingselementen en transportbeveiliging.



VOORZICHTIG!

Gevaar voor verstikking!

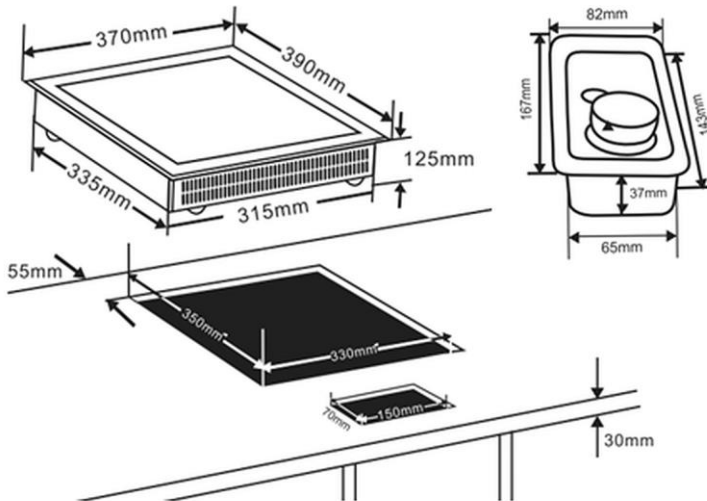
Houdt verpakkingsmateriaal zoals plasticfolie en piepschuim uit handen van kinderen.

- Als er beschermfolie op het apparaat zit, verwijdert u deze. De folie dient langzaam van het apparaat te worden getrokken zodat er geen lijmresten achterblijven. Eventuele lijmresten verwijderen met een geschikt oplosmiddel.
- Pas op dat u het typeplaatje en de waarschuwingsinstructies op het apparaat niet beschadigt.
- Het apparaat nooit in een vochtige of natte omgeving neerzetten.
- Het apparaat moet zo worden ingesteld dat de verbindingen gemakkelijk toegankelijk zijn om snel uit te schakelen als dat nodig is.
- Plaats het apparaat op een oppervlak met de volgende eigenschappen:
 - recht, met voldoende draagkracht, bestand tegen water, droog en bestand tegen hoge temperaturen
 - groot genoeg om probleemloos met het apparaat te werken
 - goed bereikbaar
 - goede ventilatie.
- Houd voldoende afstand tot de randen van de tafel. Het apparaat kan kantelen en vallen.
- Het is verboden het apparaat te monteren in de buurt van apparaten of voorwerpen die gevoelig zijn voor magnetische velden (bijv.: radio, televisie enz.).
- Behoud een minimale. afstand van brandbare muren of andere voorwerpen van 5 -10 cm.

Inbouw

Het apparaat en de besturingseenheid zijn geschikt om in te bouwen in de werktafel. Tijdens de montage zich houden aan de volgende aanbevelingen:

1. Selecteer voor montage een werktafelplaat gemaakt van materiaal dat bestand is tegen hoge temperaturen om vervorming door thermische straling van het apparaat te voorkomen.
2. Zorg ervoor dat de dikte van de werktafel overeenkomt met de belastingvereisten (minimaal 30 mm).
3. Snijd het gat in de werktafelplaat uit zoals weergegeven in de onderstaande afbeelding.



Afb. 2

4. Zorg voor voldoende ventilatie rond het apparaat, zorg ervoor dat de ventilatieopeningen niet geblokkeerd zijn.

AANWIJZING!

De veilige afstand tussen het verwarmingsveld en de kast boven het apparaat moet minimaal 760 mm zijn, als er geen afzuigkap aanwezig is.

Aansluiting op het lichtnet

- Controleer of de technische specificaties van het apparaat (zie naamplaatje) overeenstemmen met de gegevens van de lokale stroomvoorziening.
- Sluit het apparaat aan op een enkele, voldoende beschermde aansluiting met een beveiligd contact. Sluit het apparaat niet aan op een meervoudige aansluiting.
- Leg de verbindingkabel zo dat niemand erop kan lopen of erover kan struikelen.
- Gebruik het toestel niet met een externe timer of afstandsbediening.

5.2 Bediening

De werking van de inductie-kookplaat

In inductie-kookplaten wordt elektrische spanning aangelegd op een geleidende spoel onder glas. Dit creëert een magnetisch veld dat, als een fysiek effect, de bodem van de schotel direct verwarmt.

Dit bespaart tijd en energie, omdat hier - zoals in het geval van traditionele kookzones - de verwarming en de verwarming van de glasverwarmingszone niet plaatsvindt.

Een ander voordeel - dankzij de hierboven beschreven technische kenmerken - is een zeer korte kooktijd.

Bovendien verandert de warmtetoevoer onmiddellijk bij elke verandering van instelling en kan deze nauwkeurig worden aangepast. De inductieverwarming reageert zo snel op veranderingen in instellingen als een gasfornuis, omdat de energie onmiddellijk de pot bereikt, zonder eerst andere materialen te moeten verwarmen.

Inductietechnologie combineert deze reactiesnelheid met het fundamentele voordeel van stroom, waardoor een nauwkeurige regeling van de warmte-invoer mogelijk is.

Installatie en bediening

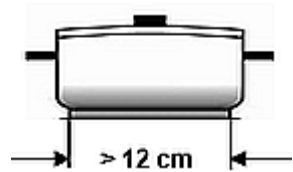
Het juiste kookgerei

- Kookgerei van ijzer
- Pannen van geëmailleerd ijzer
- Potten / pannen van staal of geëmailleerd gietijzer
- Gietijzeren potten / pannen
- Kookgerei van 18/0 roestvrij staal en aluminium, indien gemarkeerd als geschikt voor inductie (let op de beschrijving van het kookgerei)



Vanwege de speciale werking van de inductiewarmhoudplaat is alleen kookgerei met een magnetiserende bodem geschikt.

Voor betere resultaten mogen alleen pannen / potten met een diameter van 12 tot 26 cm worden gebruikt.



Bijvoorbeeld

Inductiekookpotten, 9-delige Bartscher pottenset chroomnikkelstaal, anti-druiprand, niet-verwarmende handgrepen

4 pannen met deksel

- 2,0 liter, diameter 16 cm, hoogte 10,0 cm
- 2,7 liter, diameter 18 cm, hoogte 11,0 cm
- 5,1 liter, diameter 24 cm, hoogte 11,5 cm
- 6,1 liter, diameter 20 cm, hoogte 20,0 cm

1 koekenpan

- 2,8 liter, diameter 24 cm, hoogte 6,5 cm

Art. nr.: A130442

Ongeschikt kookgerei

- Containers met een uitpuilende bodem
- Kookgerei van aluminium, brons of koper, tenzij ze duidelijk gemarkeerd zijn als geschikt voor inductie
- Potten / pannen met een diameter van minder dan 12 cm
- Kookgerei met poten
- Keramisch kookgerei
- Glazen kookgerei



Vóór gebruik

1. Vóór het eerste gebruik van het apparaat, dient het apparaat te worden gereinigd volgens de aanwijzingen in punt **6 „Reiniging“**.
2. Droog het apparaat grondig.
3. Een geschikte pan met inhoud centraal op het kookvlak zetten.

NL



Afb. 3

AANWIJZING!

Om gerechten te stomen of traditioneel te koken (maximale temperatuur 170 °C), dient in de vermogensmodus één van de niveaus van 1 - 10 te worden gekozen.

Voor het bakken of braden (max. temperatuur 240 °C), dient de temperatuurmodus te worden gekozen en de temperatuur te worden ingesteld binnen een bereik van 60 °C tot 240 °C.

Bedieningselementen / getoonde berichten



Afb. 4

1. Digitaal display
2. LED controlelampjes vermogen en temperatuur
3. Draaiknop
4. Positie "UIT" draaiknop
5. Keuzeknop functie vermogen / temperatuur

NL

Instellingen

Vermogensmodus

1. Om het apparaat in te schakelen, draait u de draaiknop met de wijzers van de klok mee totdat u een "klik" hoort.

Het apparaat schakelt naar de vermogensstand en het fabrieksmatig ingestelde vermogensniveau "1" verschijnt op het digitale display.

Het LED controlelampje van de vermogensmodus (2) brandt.

1. Gebruik de draaiknop om het gewenste vermogensniveau in het bereik 1 - 10 in te stellen.

Op de digitale display verschijnt het gekozen vermogensniveau.

Temperatuur

1. Druk op de functiekeuzeknop (5) om van stroom- naar temperatuurmodus om te schakelen.

Het apparaat springt op de fabrieksinstelling voor de temperatuur, die verschijnt op de digitale display.

Het LED controlelampje voor de temperatuur (2) brandt.

2. Gebruik de roterende temperatuurregelaar om het gewenste temperatuur in te stellen.

De volgende temperatuursinstellingen zijn mogelijk:

60, 80, 100, 120, 140, 160, 180, 200, 220 en 240 °C.

AANWIJZING!

Tijdens het gebruik kunt u op elk moment wisselen tussen de vermogensmodus en de temperatuurmodus door op de functiekeuzeknop te drukken en het gewenste vermogen of temperatuurniveau te selecteren met de draaiknop.

3. Draai na het koken of warmhouden de draaiknop naar de stand "UIT".

AANWIJZING!

De inductiekookplaat schakelt automatisch uit als er gedurende 2 uur geen instelling wordt ingesteld. De ventilator voor het koelen van de elektronica blijft ca. 2 minuten draaien.

Oververhittingsbeveiliging

Het apparaat is uitgerust met een **beveiliging tegen oververhitting**. In het geval van het overschrijden van de kritieke temperatuurgrens, schakelt het apparaat voor de veiligheid automatisch uit.

OPGELET!

Het verwarmen van een lege pan of lege koekenpan activeert de oververhittingsbeveiliging, een geluidssignaal klinkt en het apparaat schakelt uit.

De foutmelding "E2" verschijnt op het digitale display.

Plaats nooit lege pannen op de kookplaat.

Als de oververhittingsbeveiliging werkt, verwijder dan de pan van de kookplaat en laat het apparaat een paar minuten afkoelen.

Dan kan het apparaat opnieuw worden gebruikt.

6 Reiniging

6.1 Aanwijzingen betreffende de veiligheid tijdens het reinigen

- Voordat het apparaat kan worden gereinigd, dient het apparaat van het lichtnet te worden gehaald.
- Het apparaat geheel laten afkoelen.
- Zorg ervoor dat er geen water in het apparaat komt. Dompel het apparaat niet in water of andere vloeistoffen om het te reinigen. Gebruik geen waterstraal onder druk om het apparaat te reinigen.
- Gebruik geen scherpe of metalen voorwerpen (mes, vork, enz.) om het apparaat schoon te maken. Scherpe voorwerpen kunnen het apparaat beschadigen en leiden tot elektrische schokken wanneer ze in contact komen met geleidende componenten.
- Gebruik geen schuurmiddelen, oplosmiddelen of bijtende schoonmaakmiddelen. Dit kan het oppervlak beschadigen.

6.2 Reiniging

1. Het apparaat dient regelmatig te worden gereinigd na iedere werk dag, en wanneer nodig, vaker.
2. De kookplaat, het bedieningspaneel en de ombouw schoon maken met een zachte, vochtige doek en een mild, niet-schurend reinigingsmiddel.
3. Droog het gereinigde oppervlak met een zachte doek af.
4. De ventilatieopeningen aan de achterkant en onderkant van het apparaat mogen niet verstopt zijn met vuil of stof. Ze moeten worden schoongemaakt met een borstel of stofzuiger.

NL

7 Mogelijke storingen


De onderstaande tabel beschrijft mogelijke oorzaken en methoden voor het verwijderen van storingen of fouten die optreden tijdens de werking van het apparaat. Neem contact op met het servicecentrum als storingen niet kunnen worden verholpen.

Vermeld aub het artikelnummer, modelnaam en serienummer. Deze gegevens staan op het typeplaatje van het apparaat.

Fout code	Oorzaken	Oplossingen
E0	Er is geen kookgerei op het kookvlak of het kookgerei is niet geschikt	Gebruik alleen geschikte pannen
E1	Het apparaat wordt te heet (bijv. door verstopte ventilatieopeningen)	Maak de ventilatieopeningen schoon. Laat het apparaat afkoelen en start opnieuw op. Als de foutcode nog steeds op de digitale display verschijnt, neem dan contact op met de service.
	Beschadigd onderdeel (bijv. transistor).	Neem contact op met de service
E2	De oververhittingsbeveiliging is geactiveerd, het apparaat schakelt uit	Het apparaat van het lichtnet halen. De pan van het kookvlak halen. Laat het apparaat afkoelen en herstarten.
E3	Korte stroomonderbreking	Het apparaat van het lichtnet halen. Na enige minuten het apparaat opnieuw aansluiten. Laat de elektricien de elektrische aansluiting controleren.

8 Verwijdering

Elektrische apparaten

	Elektrische apparaten zijn gemarkeerd met dit symbool. Elektrische apparatuur moet op een correcte en milieuvriendelijke manier worden verwijderd en gerecycled. Niet-gevaarlijke apparaten mogen niet bij het huishoudelijk afval worden gegooid. Koppel het apparaat los van de voeding en verwijder de verbindingkabel van het apparaat.
--	---

Elektrische apparaten moeten naar aangewezen inzamelpunten worden gebracht.