

GE 28



200049

Bartscher GmbH
Franz-Kleine-Str. 28
D-33154 Salzkotten
Njemačka

tel. +49 5258 971-0
fax.: +49 5258 971-120
Servisna infolinija: +49 5258 971-197
www.bartscher.com



Verzija: 6.0

Datum izdavanja: 2021-11-30

Originalne upute za uporabu

1	Sigurnost	2
1.1	Objašnjenje sigurnosnih upozorenja	2
1.2	Sigurnosne napomene	3
1.3	Korištenje u skladu s namjenom	6
1.4	Nenamjenska uporaba	6
2	Opće informacije	7
2.1	Odgovornost i jamstvo	7
2.2	Zaštita autorskih prava	7
2.3	Izjava o sukladnosti	7
3	Transport, pakiranje i čuvanje	8
3.1	Kontrola isporuke	8
3.2	Pakiranje	8
3.3	Čuvanje	8
4	Tehnički podaci	9
4.1	Tehnički podaci	9
4.2	Funkcije uređaja	9
4.3	Popis sklopova uređaja	10
5	Instalacija i rukovanje	11
5.1	Instalacija	11
5.2	Rukovanje	12
6	Čišćenje i uklanjanje kamenca	18
6.1	Napomene vezane za sigurnost tijekom čišćenja	18
6.2	Čišćenje	18
6.3	Uklanjanje kamenca	19
7	Zbrinjavanje	20



Prije početka korištenja uređaja pažljivo pročitajte upute za uporabu, pa ih čuvajte na lako dostupnom mjestu!

Ove upute za uporabu sadrže opis instalacije uređaja, rukovanja uređajem i održavanja te važan su izvor informacija i korisnički priručnik. Poznavanje svih napomena koje se odnose na sigurnost i korištenje uređaja uvjet je za siguran i pravilan rad s uređajem. Osim toga treba primjenjivati propise o sprečavanju nezgoda, propise o zaštiti na radu te pravne regulative koje su na snazi na području primjene uređaja.

Prije početka rada s uređajem, a pogotovo prije pokretanja uređaja, pročitajte ove upute za uporabu, kako biste izbjegli tjelesne ozljede i materijalnu štetu. Nepravilnom uporabom možete oštetiti uređaj.

Ove upute za uporabu su integralni dio proizvoda i treba ih čuvati blizu uređaja da u svakom trenutku budu dostupne korisniku. Ako uređaj dajete na korištenje drugoj osobi, obavezno priložite i ove upute za uporabu.

1 Sigurnost

HR

Uređaj je konstruiran u skladu važećim tehničkim načelima. Međutim, uređaj može postati izvor opasnosti zbog nestručne ili nenamjenske uporabe. Sve osobe koje koriste uređaj moraju poštivati informacije sadržane u ovim uputama i pridržavati se sigurnosnih napomena.

1.1 Objašnjenje sigurnosnih upozorenja

Bitne sigurnosne napomene i informacije vezane za sigurnost korisnika su u dotičnim uputama označene odgovarajućim sigurnosnim upozorenjima. Treba se bezuvjetno pridržavati tih uputa kako bi se izbjegle nezgode, tjelesne povrede i materijalna šteta.



OPASNOST!

Sigurnosno upozorenje **OPASNOST** upozorava na rizik od nastanka teških tjelesnih povreda ili smrti kod korisnika koji ne izbjegava opisanu opasnost.

**UPOZORENJE!**

Signalna riječ **UPOZORENJE** označava moguću opasnost koja može uzrokovati srednje ili teške tjelesne ozljede ili smrt ako se ne izbjegne.

**OPREZ!**

Sigurnosno upozorenje **OPREZ** upozorava na rizik od nastanka lakših ili umjerenih povreda kod korisnika koji ne izbjegava opisanu opasnost.

PAŽNJA!

Signalna riječ **PAŽNJA** upozorava na moguću opasnost nastanka materijalne štete do koje može doći ako korisnik ne poštuje sigurnosne napomene.

NAPOMENA!

Simbol **NAPOMENA** pruža korisniku druge informacije i napomene vezane za korištenje uređaja.

PAŽNJA!

Signalna riječ **PAŽNJA** upozorava na moguću opasnost nastanka materijalne štete do koje može doći ako korisnik ne poštuje sigurnosne napomene.

1.2 Sigurnosne napomene

Električna struja

- Preveliki mrežni napon ili nepravilna instalacija mogu uzrokovati strujni udar.
- Uređaj možete priključiti samo u slučaju kad podaci s tipske pločice uređaja u potpunosti odgovaraju mrežnom naponu.
- Kako biste izbjegli kratki spoj, uređaj održavajte suhim.
- Ako tijekom rada dođe do smetnji odmah isključite uređaj iz električnog napajanja.
- Utikač ne dirajte mokrim rukama.

- Nikada ne dirajte uređaj koji je pao u vodu. Odmah isključite uređaj iz električnog napajanja.
- Sve popravke i otvaranje kućišta mogu izvoditi isključivo specijalizirani radnici i odgovarajuće servisne radionice.
- Uređaj ne premještajte na način da ga nosite za priključni kabel.
- Spriječite kontakt priključnog kabela s izvorima topline i s oštrim rubovima.
- Priključni kabel nemojte savijati, stiskati niti vezati.
- Kabel uređaja uvijek razmotajte do kraja.
- Uređaj i druge predmete nikada ne stavljajte na priključni kabel.
- Prilikom isključivanja uređaja iz električnog napajanja, uvijek pridržite utikač.
- Redovito kontrolirajte stanje mrežnog kabela kako biste se uvjerali da nije oštećen. Ne koristite uređaj s oštećenim mrežnim kabelom. Ako je mrežni kabel oštećen, obratite se servisnoj radionici ili kvalificiranom električaru za njegovu zamjenu pa ćete spriječiti moguće opasnosti.

Zapaljivi materijali

- Uređaj nikada ne izlažite djelovanju visoke temperature i ne ostavljajte ga blizu np. štednjaka, peći, otvorenog plamena, uređaja za održavanje topline itd.
- Uređaj redovito čistite kako biste izbjegli opasnost od izbijanja požara.
- Ne pokrivajte uređaj, na primjer aluminijskom folijom ili krpicama.
- Uređaj upotrebljavajte koristeći isključivo stvari koje su za to predviđene i to pri odgovarajuće postavljenoj temperaturi. Predmeti, prehrambeni proizvodi i ostaci hrane u uređaju se mogu zapaliti.
- Nikada ne upotrebljavajte uređaj blizu lako zapaljivih materijala, kao što su na primjer benzin, špirit, alkohol. Visoka temperatura uzrokuje hlapljenje tih materijala, a zbog kontakta s izvorima paljenja može doći do eksplozije.
- U slučaju požara, prije nego poduzmete aktivnosti na gašenju vatre, uređaj isključite iz električnog napajanja. Vatru nikada ne gasite vodom ako je uređaj priključen na električno napajanje. Nakon što je požar ugašen, pobrinite se za odgovarajući dotok svježeg zraka.

Vruće površine

- Za vrijeme rada uređaja njegove površine postaju jako vruće. Opasnost od nastanka opeklina. Visoka temperatura se održava i nakon isključivanja uređaja.
- Ne dirajte vruće površine uređaja. Koristite dostupne upravljačke elemente i ručke.
- Uređaj možete premještati i čistiti tek nakon što se isti potpuno ohladi.
- Na vruće površine nemojte liti hladnu vodu niti zapaljive tekućine.

Opasnost za zdravlje zbog mikroba

- Spremnik za vodu u redovitim vremenskim intervalima treba prazniti, čistiti i dezinficirati kako bi se eliminirala opasnost od nakupljanja štetnih za zdravlje opasnih mikroba.

Eksploatacija samo pod nadzorom

- Uređaj upotrebljavajte samo ako je pod nadzorom.
- Uvijek budite blizu uključenog uređaja.

Rukovatelji

- Ovaj uređaj ne smiju koristiti osobe (uključujući i djecu) sa smanjenim fizičkim, osjetilnim ili mentalnim sposobnostima te osobe koje nemaju dovoljno iskustva ili znanja.
- Djecu treba nadgledati kako biste bili sigurni da se ne igraju s uređajem niti ga ne pokreću.

Nepravilna uporaba

- Nenamjenska ili zabranjena uporaba uređaja može dovesti do oštećivanja uređaja.
- Uređaj se može koristiti samo ako je njegovo tehničko stanje neupitno što omogućava sigurnu eksploataciju.
- Uređaj se može koristiti samo ako su priključci u neupitnom tehničkom stanju što omogućava sigurnu eksploataciju.
- Uređaj se može koristiti samo ako je čisti.
- Upotrebljavajte isključivo originalne zamjenske dijelove. Nikad nemojte samostalno popravljati uređaj.
- Na uređaju ne provodite nikakve modifikacije niti izmjene.

1.3 Korištenje u skladu s namjenom

Svaka uporaba uređaja u druge svrhe ili primjena koja se razlikuje od namjenske, dolje opisane primjene, zabranjena je i smatra se nenamjenskom uporabom.

Sljedeća uporaba je u skladu s namjenom:

- Podgrijavanje i održavanje topline napitaka kao što su kuhano vino, punč, Jagertee,
- Kuhanje vruće vode
- Pasteriziranje odgovarajuće hrane.

Ovaj se uređaj može koristiti u kućnom domaćinstvu i na sličnim mjestima, kao što su na primjer:

- kuhinje za radnike u trgovinama, kancelarijama i na sličnim mjestima gdje rade ljudi;
- poljoprivredna gospodarstva;
- hoteli, moteli i druga mjesta gdje borave gosti;
- pansioni.

HR

1.4 Nenamjenska uporaba

Nenamjenska uporaba može dovesti do tjelesnih povreda korisnika ili materijalnih šteta uzrokovanih opasnim strujnim naponom, vatrom ili visokom temperaturom. Uređaj koristite samo na način koji je opisan u ovim uputama za uporabu.

Sljedeća uporaba nije u skladu s namjenom uređaja:

- Kuhanje hrane,
- Lijevanje i podgrijavanje lako zapaljivih, štetnih po zdravlje i hlapljivih tekućina ili sličnih materijala.

2 Opće informacije

2.1 Odgovornost i jamstvo

Sve informacije i napomene, sadržane u ovim uputama za uporabu, pripremljene su u skladu s važećim propisima, s aktualnim konstrukcijskim i inženjerskim rješenjima te s našim stručnim znanjem i dugogodišnjem iskustvom. Ako se radi o posebnom modelu ili su naručene dodatne opcije uređaja, a također u slučaju primjene najnovijih tehničkih rješenja, isporučeni uređaj se donekle može razlikovati od informacija i slika iz ovih uputa za uporabu.

Proizvođač ne snosi nikakvu odgovornost za štete i smetnje u radu uređaja nastale zbog:

- nepridržavanja napomena,
- nenamjenske uporabe,
- uvođenja tehničkih promjena od strane korisnika,
- uporabe nedozvoljenih zamjenskih dijelova.

Pridržavamo pravo na uvođenje tehničkih izmjena u proizvodnju, s ciljem optimalizacije korisničkih svojstava uređaja i poboljšavanja njegovog rada.

2.2 Zaštita autorskih prava

Ove upute za uporabu i sve tekstove, crteže, slike i druge elemente sadržane u uputama podliježu zaštiti autorskih prava. Bez pismenog odobrenja proizvođača zabranjeno je kopiranje sadržaja ovih uputa u bilo kojem obliku i na bilo koji način (uključujući i fragmente uputa) te korištenje i / ili prosljeđivanje tog sadržaja trećim osobama. Kršenje gore spomenutog će imati za posljedicu obavezu isplatu odštete. Pridržavamo pravo na daljnja potraživanja.

2.3 Izjava o sukladnosti

Uređaj zadovoljava važeće norme i zahtjeve Europske unije. Gore spomenuto potvrđujemo u Izjavi o sukladnosti EZ. Ako to bude potrebno, rado Vam pošaljemo odgovarajuću Izjavu o sukladnosti.

3 Transport, pakiranje i čuvanje

3.1 Kontrola isporuke

Nakon isporuke uređaja provjerite jesu li priloženi svi njegovi elementi i nije li došlo do oštećivanja uređaja tijekom transporta. Ako pronađete tragove oštećenja nastalih za vrijeme transporta, nemojte prihvatiti uređaj ili ga prihvatite uvjetno. Na transportnim dokumentima/ izvještaju o prijevozu robe transportne firme navedite opseg oštećenja i podnesite zahtjev za reklamaciju. Skrivena oštećenja prijavite čim ih pronađete jer se reklamacija može prijaviti samo u određenom roku za podnošenje zahtjeva za reklamaciju.

Ako ustanovite da nedostaje neki dio ili pribor, kontaktirajte našu Službu za korisnike.

3.2 Pakiranje

Nemojte bacati kartonsku ambalažu. Može biti potrebna za čuvanje uređaja, prilikom transporta ili za vrijeme otpreme uređaja u servisnu radionicu ako bi došlo do smetnji u radu uređaja.

Ambalaža i pojedinačni pakirni elementi su napravljeni od materijala koji podliježu reciklaži. Radi se o plastičnim folijama i vrećama te kartonskoj ambalaži.

Prilikom zbrinjavanja pakiranja poštuju propise koji su na snazi u državi korisnika. Reciklirajte pakirni materijal koji se može ponovo upotrijebiti.

3.3 Čuvanje

Ambalažu ostavite zatvorenu sve do trenutka instalacije uređaja, a za vrijeme čuvanja uvažavajte oznake navedene s vanjske strane, a koje se odnose na način postavljanja i skladištenja. Pakiranje čuvajte samo u sljedećim uvjetima:

- u zatvorenim prostorijama
- u suhim uvjetima bez prašine
- podalje od agresivnih sredstava
- na mjestu zaštićenom od sunčanog svjetla
- na mjestu zaštićenom od mehaničkih udaraca.

U slučaju duljeg čuvanja (preko tri mjeseca), redovito prekontrolirati stanje svih dijelova te ambalaže. Po potrebi pakiranje zamijenite s novim.

4 Tehnički podaci

4.1 Tehnički podaci

Naziv:	Lonac za kuhano vino / lonac za pasteriziranje GE 28
Broj art.:	200049
Materijal:	emajl premaz
Materijal poklopca:	plastika
Zapremina maks. u l:	28
Korisna zapremina u l:	21
Raspon temperature od - do u °C:	30 - 100
Priključna snaga:	1,8 kW 23 V 50 Hz
Dimenzije (Š. x D. x V.) u mm:	370 x 370 x 500
Težina u kg:	5,4

Pridržavamo pravo na uvođenje tehničkih izmjena!

HR

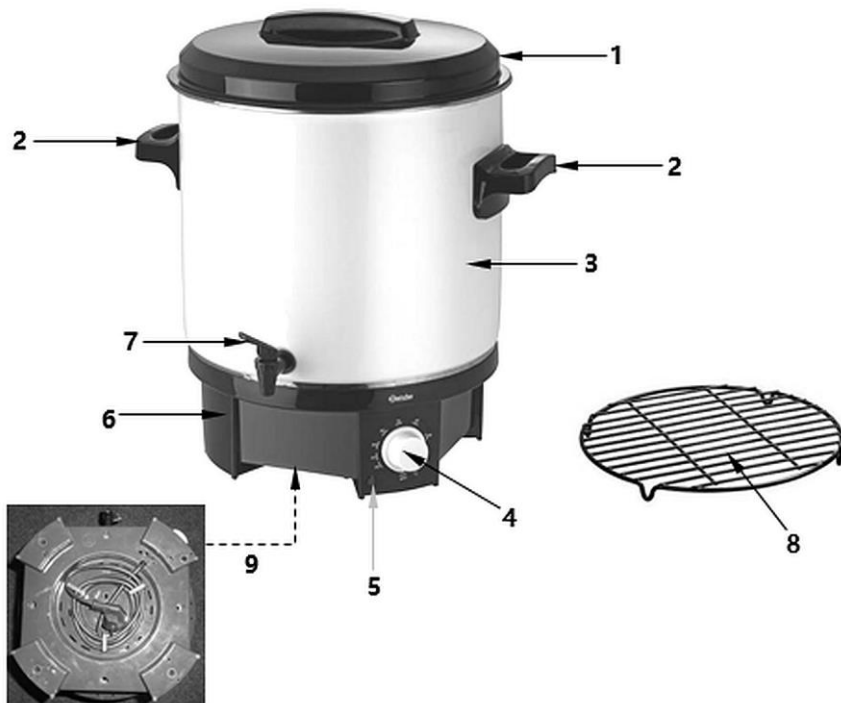
Verzija / karakteristike

- Boja: srebrna, crna
- Upravljanje: elektronsko, kotačić
- Kontrolna lampica zagrijavanja
- Regulacija temperature: kontinuirano, termostatski
- Zatvoreno dno posude sa zaklonjenim grijačem
- Elementi sustava: 1 rešetka, Ø 320 mm

4.2 Funkcije uređaja

U loncu za kuhano vino / loncu za pasteriziranje napici kao što su kuhano vino, punč, Jagtertee itd. se podgrijavaju do postavljene temperature i kroz željeno vrijeme održavaju na ovoj temperaturi. Uređaj je namijenjen i za pasteriziranje hrane u prikladnim teglama na odgovarajućoj temperaturi.

4.3 Popis sklopova uređaja



Crtež 1

1. Poklopac
2. Ručke lonca (2x)
3. Lonac
4. Regulator temperature
5. Kontrolna lampica zagrijavanja (crvena)
6. Dno posude s grijačem
7. Ispusna slavina
8. Rešetka
9. Vodilica za kabel

5 Instalacija i rukovanje

5.1 Instalacija

Raspakiranje / postavljanje

- Uređaj raspakirajte, odstranite sve vanjske i unutrašnje pakirne elemente te transportne zaštite.



OPREZNO!

Opasnost od gušenja!

Spriječite mogućnost da djeca imaju pristup pakirnim materijalima kao što su plastične vrećice i elementi od stiropora.

- Ako se na uređaju nalazi zaštitna folija, treba je odstraniti. Zaštitnu foliju skidajte polako da ne ostanu tragovi ljepila. Eventualne ostatke ljepila odstranite odgovarajućim razrjeđivačem.
- Postupajte oprezno kako ne bi došlo do oštećivanja tipske pločice i sigurnosnih upozorenja na uređaju.
- **Nikada** ne postavljajte uređaj u vlažnom ili mokrom okruženju.
- Uređaj postavite na način koji omogućava pristup priključcima i brzo isključivanje u slučaju nužde.
- Uređaj postavljajte na površini sljedećih karakteristika:
 - ravna, dovoljno izdržljiva, otporna na vodu, suha i otporna na visoku temperaturu
 - dovoljno velika da bi se moglo neometano raditi s uređajem
 - lako dostupna
 - s dobrom ventilacijom.
- Zadržite dovoljan razmak od rubova stola. Uređaj bi se mogao prevrnuti i pasti.
- Zadržite barem 10 cm razmaka od zapaljivih zidova i predmeta.

Priključivanje na struju

- Provjerite da li se tehnički podaci uređaja (navedeni na tipskoj pločici) podudaraju s podacima lokalne električne mreže.
- Uređaj uključite u pojedinačnu dovoljno osiguranu utičnicu sa zaštitnim vodom. Uređaj ne uključujte u višekratnu utičnicu.
- Priključni kabel treba rasporediti na takav način da ga nitko ne može nagaziti niti se zbog njega spotaknuti.

5.2 Rukovanje

Sigurnosne napomene



OPASNOST!

Električna struja!

U slučaju prenapunjenosti lonca napitak se može proliti i izazvati kratki spoj upravljačke elektronike uređaja. Iz tog bi razloga moglo doći do tjelesnih ozljeda korisnika zbog strujnog udara.

U lonac nemojte liti previše tekućine. Poštujte oznaku „MAX” unutar lonca.

HR



UPOZORENJE

Opasnost od nastanka opeklina!

Tijekom rada uređaja spremnik i poklopac se jako zagrijavaju.

Ne dirajte vrući uređaj.

Opasnost od ozljeđivanja!

Vruća para, koja izlazi van za vrijeme pomicanja poklopca, može uzrokovati nastanak opeklina na rukama, ramenima ili licu korisnika.

Nikada ne pomičite poklopac dok uređaj radi.

Kako biste nadopunili količinu tekućine, uređaj isključite i oprezno skinite poklopac pomoću ručke na poklopcu.

Priprema uređaja

1. Iz uređaja izvadite sav pribor i potpuno razvucite kabel iz kanala za kabel.
2. Regulator temperature postavite u položaj „OFF“.

UPOZORENJE!

Iz higijenskih razloga prije prve uporabe u uređaju prokuhajte vodu i izlijte.

3. U lonac nalijte oko 6 litri vode.
4. Utikač uključite u odgovarajuću pojedinačnu utičnicu.
5. Vodu kuhajte kod najveće postavke temperature „MAX“ minimum 5 minuta. Poštujte upute iz poglavlja „**Podgrijavanje tekućina**“.
6. Nakon toga regulator temperature postavite u položaj „OFF“.
7. Uređaj isključite iz napajanja (izvucite mrežni utikač!).
8. Pričekajte dok se uređaj ne ohladi.
9. Na kraju vodu iz lonca izlijte u odgovarajući spremnik preko ispusne slavine za vodu.
10. Ispirite čistom vodom i ponovo isпустite ovu vodu.
11. Uređaj očistite sukladno uputama iz točke 6.2 „**Čišćenje**“.

Podgrijavanje napitaka

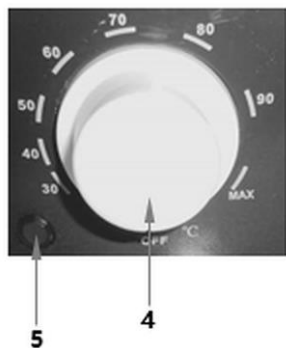
1. Regulator temperature postavite u položaj „OFF“.
2. Prije nego u lonac nalijete napitak, provjerite je li ispusna slavina zatvorena.
3. U lonac za kuhano vino/ vodu nalijte odabrani napitak. Poštujte oznake „MIN“ i „MAX“ unutar lonca.

UPOZORENJE!

Nepitke tekućine, kao što su kiseline, lužine, ulja, nitrati - opasni su za zdravlje.

Prije uključivanja uređaj uvijek napunite prehrambenim napitkom.

4. Prije uključivanja poklopite uređaj i tijekom zagrijavanja poklopac ostavite na loncu.
5. Uređaj uključite u odgovarajuću utičnicu za napajanje.
6. Pomoću regulatora temperature možete kontinuirano postaviti temperaturu iz raspona 30 °C - 90 °C - MAX.



Crtež 2

7. Regulator temperature okrenite u smjeru kazaljke na satu sve do željene postavke temperature.

Crvena kontrolna lampica zagrijavanja gori u fazi zagrijavanja.

NAPOMENA!

Vrijeme zagrijavanja ovisi o vrsti i količini napitaka.

Nakon postizanja postavljene temperature termostat se automatski isključuje, a crvena kontrolna lampica zagrijavanja se gasi.

Kad se temperatura napitka smanji, termostat se ponovo uključuje i kroz duže vrijeme održava toplinu postavljene temperature.

8. Ako je potrebna temperatura od 100 °C, regulator temperature okrenite u smjeru kazaljke na satu do kraja, sve do položaja „MAX“.

HR

UPOZORENJE!

Nakon postizanja ove temperature voda se kuha stalno, odnosno termostat se automatski ne isključuje.

Točenje napitaka

1. Kako biste si natočili napitak iz konca, ispod ispusne slavine postavite odgovarajuću posudu (npr. šalicu, čašu itd.).
2. Polugu ispusne slavine pritisnite prema dolje i pridržite sve dok ne natočite željenu količinu napitka.
3. Nakon završetka procesa točenja pustite polugu ispusne slavine – ista će se automatski zatvoriti.



Crtež 3

POZOR!

Redovito provjeravajte razinu napitka, po potrebi dolijte ga još.

Nikada ne upotrebljavajte uređaj bez napitka!

Isključivanje uređaja / pražnjenje lonca

1. Ako uređaj ne koristite, regulator temperature postavite u položaj „OFF“.
2. Uređaj isključite iz napajanja (izvucite mrežni utikač!).
3. Uređaj i napitak ostavite da se ohlade.
4. Ispraznite lonac spuštajući napitak kroz ispusnu slavinu u odgovarajući spremnik.

Pasterizacija

Uređaj može služiti također za pasteriziranje hrane u teglama. U lonac stane maksimalno četrnaest (14) 1-litarskih tegli promjera od 11,5 cm, postavljenih na dvije razine.

1. Provjerite da li je regulator temperature postavljen u položaj „OFF“ i uređaj je isključen iz električnog napajanja.
2. Pripremite tegle s jelima za pasterizaciju. Dobro zatvorite tegle prije nego ih stavite u lonac.
3. Na dno lonca postavite isporučenu rešetku.

Rešetka služi za bolju cirkulaciju kipuće vode ispod i između tegli zbog čega se iste brže zagrijavaju.

POZOR!

Koristite samo isporučenu rešetku. Počinčani mrežni umeci ili umeci u obliku šipke nisu prikladni i mogu uzrokovati kvar zbog toga što nema cirkulacije ispod ovih umetaka.

4. Tegle postavite na rešetke.
5. U lonac nalijte toliko vode da gornje tegle stanu u vodu do oko $\frac{3}{4}$ visine.

Temperatura vode mora manje-više odgovarati temperaturi sadržaja tegli. Na taj način ćete uštedjeti vrijeme i energiju.

NAPOMENA!

Prilikom pasteriziranja na dvije razine imajte na pameti da donje tegle moraju biti dobro zatvorene kako u njih ne bi doprla voda.

6. Na lonac stavite poklopac.

Postavljanje temperature pasterizacije

1. Temperaturu pasterizacije postavite adekvatno do pasteriziranog proizvoda. Temperature i vrijeme pasteriziranja provjerite u niže prikazanim tablicama ili receptima za pasteriziranje.
2. Uređaj uključite u odgovarajuću utičnicu za napajanje.
3. Ako je za pasteriziranje potrebna temperatura 100 °C, regulator temperature postavite u položaj „MAX“.

NAPOMENA!

Treba imati na pameti da se vrijeme zagrijavanja do postavljene temperature ne računa u vrijeme pasteriziranja. Vrijeme pasteriziranja kod postavki iz raspona 30 °C - 90 °C počinje u trenutku kad se crvena kontrolna lampica po prvi puta isključi, a kod postavke „MAX“ - kad voda počne kuhati.

Tablice s podacima za pasterizaciju

Voće	Temp. (°C)	Vrijeme (min.)	Voće	Temp. (°C)	Vrijeme (min.)
Jabuke mekane/tvrde	85	30/40	Maline, ogrozđ	80	30
Mus od jabuke	90	30	Ribiz, brusnica	90	25
Marelica	85	30	Višnje	80	30
Kruške mekane/tvrde	90	30/80	Šljive	90	30
Jagode	80	25	Rabarbara	95	30
Kupine	85	25			

Povrće	Temp. (°C)	Vrijeme (min.)	Povrće	Temp. (°C)	Vrijeme (min.)
Crveni kupus	100	110	Grah	100	120
Celer	100	110	Grašak	100	120
Šparoge	100	120	Korabica	100	95
Rajčica	90	30	Mrkva	100	95
Bundeva	90	30	Gljive	100	110

Meso	Temp. (°C)	Vrijeme (min.)
Komad pečenja, prethodno pečen	100	85
Goveđa juha	100	60
Gulaš	100	75
Divljač, perad	100	75
Kobasica	100	110
Mljeveno meso	100	110

NAPOMENA!

Vrijednosti navedene u tablicama su informativnog karaktera, više informacija možete naći u propisima o pasterizaciji.

1. Nakon završetka procesa pasterizacije regulator temperature postavite u položaj „OFF“.
2. Uređaj isključite iz napajanja (izvucite mrežni utikač!).
3. Nakon isteka vremena pasterizacije izvadite tegle iz lonca, jer u vodi koja će se polako hladiti, hrana se i dalje kuha.

UPOZORENJE! Opasnost od nastanka opekлина!

Voda u loncu i tegle tijekom pasterizacije postaju jako vruće.

Za vađenje tegli koristite ručku za podizanje tegli.

4. Vodu u uređaju ostavite da se ohladi i tek onda ispraznite lonac.

Zaštita od pregrijavanja / uključivanja uređaja bez vode

Uređaj je opremljen zaštitom od pregrijavanja / uključivanja praznog uređaja. Ako uređaj slučajno uključite bez vode ili s premalo vode ili voda iskupi, zaštita će se aktivirati i uređaj će se automatski isključiti.

U tom slučaju:

1. Regulator temperature postavite u položaj „OFF“.
2. Uređaj isključite iz napajanja (izvucite mrežni utikač!).
3. Uređaj ostavite neko vrijeme (barem 30 minuta) dok se ne ohladi.
4. Nakon što se uređaj ohladi možete ponovo nalići vodu i na uobičajen način početi koristiti uređaj.

6 Čišćenje i uklanjanje kamenca

6.1 Napomene vezane za sigurnost tijekom čišćenja

- Prije čišćenja uređaj isključite iz električnog napajanja.
- Uređaj ostavite da se potpuno ohladi.
- Pazite da u uređaj ne dopre voda. Prilikom čišćenja uređaj ne potapajte u vodu niti u druge tekućine. Za čišćenje uređaja ne koristite mlaz vode pod pritiskom.
- Za čišćenje uređaja ne upotrebljavajte nikakve oštre niti metalne predmete (nož, vilicu itd). Oštri bi predmeti mogli oštetiti uređaj a kod kontakta s elementima napravljenim od električnog vodiča moglo bi doći do strujnog udara.
- Za čišćenje uređaja ne upotrebljavajte nikakva abrazivna sredstva koja sadrže otapala niti agresivna sredstva za čišćenje. Takva bi sredstva mogla oštetiti površinu uređaja.

6.2 Čišćenje

Redovito čišćenje

HR

1. Na kraju radnog dana uređaj redovito čistite, a po potrebi i češće.
2. Lonac pažljivo operite iznutra pomoću tople vode, mekane krpice ili spužvice i blagog deterdženta.
3. Isperite čistom vodom i ispustite vodu kroz ispusnu slavinu u odgovarajući spremnik.
4. Poklopac i rešetku operite toplom vodom s dodatkom blagog deterdženta. Isperite u čistoj vodi.
5. Površinu uređaja čistite mekanom vlažnom krpicom. Po potrebi upotrijebite blago sredstvo za čišćenje.
6. Pomoću mekane krpice osušite očišćene elemente i površine.
7. Priključni kabel i utikač prebrišite malo nakvašenom krpicom.

Čišćenje ispusne slavine

1. Ako uređaj koristite svaki dan ispusnu slavinu pažljivo očistite svaki tjedan, ako ga ne koristite tako često, moguće je rjeđe čišćenje.
2. Popustite polugu ispusne slavine i operite ju toplom vodom s blagim deterdžentom.
3. Dobro isperite čistom vodom.
4. Unutrašnjost ispusne slavine i mjesta spajanja s loncem očistite malom četkom za boce.
5. Kroz ispusnu slavinu propustite malo čiste vode.

6. Na kraju polugu pričvrstite na ispusnu slavinu.

6.3 Uklanjanje kamenca

Voda neadekvatne kvalitete može uzrokovati taloženje se naslaga kamenca. Zbog nakupljenog kamenca zagrijavanje vode može duže trajati i može doći do oštećivanja uređaja.

NAPOMENA!

Kako biste izbjegli taloženje kamenca, preporučamo korištenje filtrirane vode!

POZOR!

Nedostatak redovitog uklanjanja iz uređaja kamenca - sukladno s uputama - razlog je za neuvažavanje reklamacija. Oštećenja uzrokovana taloženjem kamenca nisu obuhvaćena garancijom!

Iz uređaja redovito uklanjajte kamenac!

Preporučamo uklanjanje kamenca na ekološki način koristeći ocat ili limunsku kiselinu.

1. Pripremite rastvor vode s octom (u omjeru 3:1) ili vode s limunskom kiselinom (2 žlice na 1 litru vode).
2. Rastvorom napunite lonac.
3. Ostavite rastvor za uklanjanje kamenca na oko 1 sat kako bi mogao početi djelovati.
4. Nakon toga skuhajte rastvor za uklanjanje kamenca.
5. Neko vrijeme ostavite uređaj da se ohladi.
6. Rastvor za uklanjanje kamenca kroz ispusnu slavinu izlijte u odgovarajući spremnik.
7. Pažljivo **više puta** isperite lonac čistom vodom.
8. Kako biste potpuno uklonili rastvor za uklanjanje kamenca, čistu vodu proljite također kroz ispusnu slavinu.
9. Ako koristite kupovna sredstva za uklanjanje kamenca pridržavajte se uputa proizvođača.

7 Zbrinjavanje

Električni uređaji



Električni uređaji su označeni tim simbolom. Električne uređaje treba prikupljati i zbrinjavati na pravilan i ekološki prihvatljiv način. Električne uređaje ne bacajte u kućni otpad. Uređaj isključite iz električnog napajanja i uklonite priključni kabel.

Električne uređaje treba odnositi na označena sabirna mjesta.