

3x2/1 GN - 4x3/1 GN - 6x3/1 GN



125508 - 125515 - 125524

Bartscher GmbH
Franz-Kleine-Str. 28
D-33154 Salzkotten
Alemania

tel. +49 5258 971-0
fax: +49 5258 971-120
Línea de asistencia técnica: +49 5258 971-197
www.bartscher.com



Diseño: 1.0

Fecha de elaboración: 2019-12-12

Manual de instrucciones original

1	La seguridad.....	2
1.1	Descripción de las palabras claves de seguridad y peligro.....	2
1.2	Indicaciones de seguridad	3
1.3	Uso conforme a su destino	6
1.4	Uso no conforme a su destino	6
2	Información general.....	7
2.1	Responsabilidad y garantía	7
2.2	Protección de los derechos de autor.....	7
2.3	Declaración de conformidad	7
3	Transporte, embalaje y almacenamiento.....	8
3.1	Control de entregas	8
3.2	Embalaje.....	8
3.3	Almacenamiento	8
4	Especificaciones.....	9
4.1	Datos técnicos	9
4.2	Vista general de los subgrupos.....	11
4.3	Funciones del aparato	12
5	Instalación y servicio	13
5.1	Instalación.....	13
5.2	Manejo	16
6	Limpieza	18
6.1	Indicaciones de seguridad para la limpieza	18
6.2	Limpieza	18
7	Recuperación	19



¡Antes de comenzar su utilización debe leer el manual de instrucciones y a continuación, guardarlo en un lugar accesible!

Este manual de instrucciones incluye una descripción de la instalación del aparato, su uso y la conservación y es una fuente importante de información y una guía. El conocimiento de todas las indicaciones relativas a la seguridad y el funcionamiento contenidas en este manual será condición imprescindible para el funcionamiento correcto y seguro del aparato. Además, se aplican las regulaciones sobre prevención de accidentes, normas sobre prevención de riesgos laborales y regulaciones legales vigentes en materia de uso del aparato.

Antes de empezar a utilizar el aparato, y en particular antes de ponerlo en funcionamiento, lea este manual de instrucciones para evitar daños personales y materiales. Un uso indebido puede provocar daños.

Este manual de instrucciones es una parte integral del producto y debe conservarse junto con el dispositivo y estar disponible en todo momento. Al transferir el aparato, también es necesario proporcionar este manual de instrucciones.

ES

1 La seguridad

El aparato se ha fabricado conforme a los principios técnicos vigentes actualmente. Sin embargo, el aparato puede convertirse en una fuente de peligro si se utiliza de forma incorrecta o contraria a su destino. Todas las personas que utilicen el aparato deberán seguir la información indicada en este manual de instrucciones y respetar las indicaciones de SSL.

1.1 Descripción de las palabras claves de seguridad y peligro

Las indicaciones importantes sobre la seguridad y la información de advertencia están indicadas en este manual de instrucciones por medio de declaraciones de advertencia. Se deberán cumplir estrictamente estas indicaciones para evitar accidentes y daños a personas y cosas.



¡PELIGRO!

La palabra clave **PELIGRO** advierte sobre peligros que pueden provocar heridas graves o la muerte, si no se evitan.



¡ADVERTENCIA!

La palabra clave **ADVERTENCIA** advierte sobre peligros que pueden provocar heridas importantes, graves o la muerte, si no se evitan.



¡PRECAUCIÓN!

La palabra clave **PRECAUCIÓN** advierte sobre peligros que pueden provocar heridas leves o moderadas, si no se evitan.

¡ATENCIÓN!

La palabra clave **ATENCIÓN** indica un posible daño a la propiedad que puede ocurrir si no se siguen las instrucciones de seguridad.

¡AVISO!

El símbolo **INDICACIÓN** le familiariza al usuario con la información sucesiva y las indicaciones sobre la utilización del aparato.

1.2 Indicaciones de seguridad

Corriente eléctrica

- Una tensión de la red demasiado alta o una instalación incorrecta pueden provocar una descarga eléctrica.
- Conecte el aparato solo cuando los datos de la placa de características correspondan a la tensión de la red.
- Para evitar cortocircuitos eléctricos, mantenga el aparato seco.
- Si durante el funcionamiento se producen fallos, desconecte inmediatamente el aparato de la fuente de alimentación.
- No toque la clavija del aparato con las manos mojadas.
- Nunca agarre el aparato si éste se ha caído en el agua. Desconecte inmediatamente el aparato de la fuente de alimentación.
- Solo personal o talleres especializados podrán reparar y abrir la carcasa del aparato.
- No lleve el aparato agarrándolo por cable de alimentación.
- No permita que el cable de alimentación entre en contacto con fuentes de calor y cantos agudos.
- No doble, presione ni ate el cable de alimentación.

- Siempre desenrolle completamente el cable de alimentación del aparato.
- No coloque nunca el aparato u otros objetos sobre el cable de alimentación.
- Para desconectar el aparato de la fuente de alimentación, siempre tire de la clavija.

¡Peligro de incendio / peligro materiales combustibles / peligro de explosión!

- No utilice ningún otro aparato eléctrico dentro del aparato.
- No almacene ni use gasolina u otros gases o líquidos inflamables cerca de este o cualquier otro aparato. Los gases pueden causar peligro de incendio o explosión.
- No coloque materiales explosivos, como aerosoles rellenos con propelentes inflamables dentro del aparato. De los recipientes llenos de gases y líquidos inflamables a temperaturas más bajas pueden desbordarse contenidos que pueden encenderse de las chispas generadas por los aparatos eléctricos.
¡Peligro de explosión!
- En caso de fuga del refrigerante, retire el enchufe de la toma de corriente. Retire todas las fuentes de ignición cercanas, ventile la habitación y póngase en contacto con el servicio técnico. Evite que el refrigerante entre en contacto con los ojos, ya que puede causar lesiones oculares graves.
- Nunca utilice líquidos inflamables para limpiar el aparato ni sus partes. Estos contienen gases que pueden causar peligro de incendio o explosión.
- En caso de incendio, desconecte el aparato de la fuente de alimentación, antes de tomar medidas de extinción adecuadas. Nunca apague el fuego con agua cuando el aparato esté conectado a la fuente de alimentación. Una vez apagado el fuego, garantice la entrada suficiente de aire fresco.
- El proceso de descongelación no debe acelerarse por medio de aparatos mecánicos o fuentes de calor (velas o calentadores), ni de ninguna otra forma. El vapor resultante puede provocar un cortocircuito y las temperaturas excesivas pueden dañar el aparato.
- Durante el uso, todas las aberturas de ventilación del aparato deben estar descubiertas.
- Nunca dañe el sistema de refrigeración del aparato.

Personal operativo

- El aparato puede ser manipulado solamente por personal especializado calificado y capacitado.
- Este aparato no puede ser manipulado por personas (incluidos niños) con capacidades físicas, sensoriales o mentales limitadas, así como por personas con experiencia limitada y/o conocimientos limitados.
- Los niños deben quedar bajo supervisión para estar seguro de que no jueguen con el aparato ni lo arranquen.

Uso indebido

- El uso indebido o prohibido puede causar daños en el aparato.
- Se puede utilizar el aparato solamente cuando su condición técnica no plantea ninguna objeción y permite un trabajo seguro.
- Se puede utilizar el aparato solamente cuando todas las conexiones fueron realizadas de acuerdo con las normas.
- Se puede utilizar el aparato solamente cuando está limpio.
- Utilice únicamente repuestos originales. Nunca intente reparar el aparato usted mismo.
- No está permitido realizar ningunos cambios o modificaciones en el aparato.

- No taladre agujeros en el aparato ni monte objetos sobre él.
- No coloque objetos pesados encima del aparato.

1.3 Uso conforme a su destino

Esta prohibido cualquier uso del aparato para fines diversos y/o desviarse de su uso descrito a continuación, y se considera uso contradictorio a su uso previsto.

El uso conforme a lo previsto es el siguiente:

Refrigerar alimentos en cubetas GN adecuadas.

1.4 Uso no conforme a su destino

Un uso no conforme a su destino puede provocar daños a personas y objetos debido a una tensión eléctrica peligrosa, el fuego o alta temperatura. Con la ayuda del aparato, solo se puede llevar a cabo el trabajo que se describe en este manual.

2 Información general

2.1 Responsabilidad y garantía

Toda la información e indicaciones contenidas en este manual de instrucciones han sido elaboradas conforme a las disposiciones vigentes, los conocimientos actuales de fabricación e ingeniería, nuestros conocimientos y experiencia de varios años. En el caso de pedidos de modelos especiales u opciones adicionales, así como en situaciones donde se apliquen los conocimientos técnicos más recientes, en ciertas ocasiones, el aparato entregado podría diferenciarse de las explicaciones y figuras contenidas en este manual de instrucciones.

El fabricante no se hace responsable de los daños y fallos derivados de:

- incumplimiento de las indicaciones,
- uso no conforme a su destino,
- introducción de modificaciones técnicas por el usuario,
- uso de piezas de recambio no admitidas.

Nos reservamos el derecho de introducir modificaciones técnicas en el producto para mejorar el rendimiento del aparato y su desarrollo.

2.2 Protección de los derechos de autor

Este manual de instrucciones y los textos, dibujos, fotografías y otros elementos contenidos en él están protegidos por los derechos de autor. Se prohíbe estrictamente la reproducción de cualquier forma y modo del contenido del manual de instrucciones (también de sus fragmentos), así como la utilización y/o la transmisión del contenido a terceros sin la autorización escrita del fabricante. Las infracciones de lo anterior serán sancionadas con indemnizaciones. Nos reservamos el derecho de presentar reclamaciones adicionales.

2.3 Declaración de conformidad

El aparato cumple con las normas vigentes actuales y las directrices de la Unión Europea. Lo anterior queda confirmado mediante la Declaración de Conformidad CE. En caso si la necesite, le enviaremos con mucho gusto una declaración de conformidad correspondiente.

3 Transporte, embalaje y almacenamiento

3.1 Control de entregas

Tras la recepción del producto, revise inmediatamente que el producto esté completo y que no haya sufrido daños durante el transporte. En el caso de detectar daños visibles causados durante el transporte, rechace el aparato o acéptelo de forma condicionada. Deje constancia del alcance de los daños en la documentación de transporte/albarán del transportista y presente una reclamación. Comuníquese inmediatamente los daños ocultos que descubra, ya que las reclamaciones de indemnización podrán presentarse solo dentro de los plazos de reclamación vigentes.

En el caso de que falte alguna pieza o accesorios, póngase en contacto con nuestro Servicio de Atención al Cliente.

3.2 Embalaje

No tire la caja del aparato. Puede ser útil para guardar el aparato durante mudanzas o al enviarlo a nuestro punto de servicio técnico en caso de posibles averías.

ES

El embalaje y cada uno de los componentes han sido fabricados con materiales reciclables. En particular, son: películas y bolsas de plástico, envoltorio de cartón.

Si desea reciclar el embalaje, respete las disposiciones vigentes de su país. Los materiales de embalaje adecuados para su reutilización deben ser reciclados.

3.3 Almacenamiento

Mantenga el embalaje cerrado hasta el momento de la instalación del aparato y, durante el almacenamiento, respete las indicaciones en el exterior del embalaje relativas al modo de colocación y almacenamiento. Almacene el producto solo en las siguientes condiciones:

- en espacios cerrados
- en ambientes secos y libres de polvo
- lejos de los medios agresivos
- en lugares protegidos de la luz del sol
- en lugares protegidos de los choques mecánicos.

En caso de un almacenaje prolongado (por más de tres meses), controle regularmente el estado de todas las partes y el embalaje. Si es necesario, el embalaje debe ser reemplazado por uno nuevo.

4 Especificaciones

4.1 Datos técnicos

Versión / propiedades

- Refrigeración: estática
- Forma de suministro: juego de montaje (montaje sencillo)
- Color: teca
- Encimera de granito Rosa Porrino
- Cámara de acero inoxidable
- Grifo de descarga
- Pantalla protectora
- Iluminación: en la pantalla protectora
- 4 ruedas pivotantes, 2 con posibilidad de bloqueo
- Control: muletilla
- Luz indicadora: Enc./apag.

Denominación:	Carro buffet, frío, 3 x 1/1 GN
N.º de artículo:	125508
Material:	Madera
Número de cubetas:	1
Medidas de la cámara, formato GN:	3 x 1/1 GN
Prof. max. del recipiente GN en mm:	150
Rango de temperatura de – a en °C:	2 - 10
Refrigerante / cantidad en kg:	R134a / 0,190
Conexión a la red:	0,236 kW / 230 V / 50 Hz
Medidas (an. x prof. x al.) en mm:	1.200 x 880 x 1.370
Peso en kg:	112

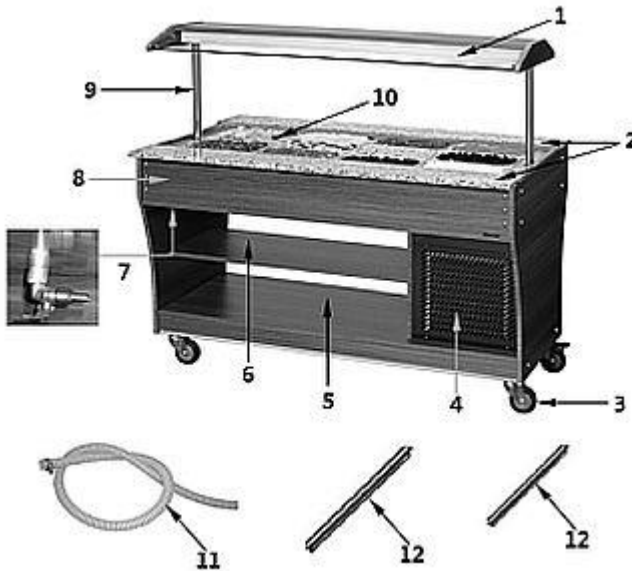
Denominación:	Carro buffet, frío, 4 x 1/1 GN
N.º de artículo:	125515
Material:	Madera
Número de cubetas:	1
Medidas de la cámara, formato GN:	4 x 1/1 GN
Prof. max. del recipiente GN en mm:	150
Rango de temperatura de – a en °C:	2 - 10
Refrigerante / cantidad en kg:	R134a / 0,190
Conexión a la red:	0,507 kW / 230 V / 50 Hz
Medidas (an. x prof. x al.) en mm:	1.490 x 880 x 1.370
Peso en kg:	152

ES

Denominación:	Carro buffet, frío, 6 x 1/1 GN
N.º de artículo:	125524
Material:	Madera
Número de cubetas:	2
Medidas de la cámara, formato GN:	6 x 1/1 GN
Prof. max. del recipiente GN en mm:	150
Rango de temperatura de – a en °C:	2 - 10
Refrigerante / cantidad en kg:	R134a / 0,190
Conexión a la red:	0,507 kW / 230 V / 50 Hz
Medidas (an. x prof. x al.) en mm:	2.150 x 880 x 1.370
Peso en kg:	197

¡Se reserva el derecho de realizar modificaciones técnicas!

4.2 Vista general de los subgrupos




¡El suministro no incluye cubetas GN ni la decoración!

Fig. 1

- | | |
|----------------------------------------------------|------------------------------------------|
| 1. Pantalla protectora con iluminación | 2. Encimeras |
| 3. Ruedas pivotantes (4x), 2 con freno con bloqueo | 4. Orificios de ventilación |
| 5. Superficie inferior utilizable | 6. Estante |
| 7. Grifo de descarga de agua | 8. Cuerpo |
| 9. Barras para la pantalla protectora (2x) | 10. Cámara de las cubetas GN |
| 11. Manguera de descarga de agua | 12. Barras transversales para cubetas GN |

Los carros buffet están adaptados para que los estantes deslizabandejas adecuadas se puedan montar a ambos lados (delante y atrás). El material de fijación forma parte de la entrega.

Los estantes deslizabandejas, presentados a continuación (tabla de abajo), no forman parte de la entrega.

 Diseño: Acero inoxidable, plegable	Carro buffet	Estante deslizabandejas
	125508	125502 an. 1.140 x prof. 312 mm
<i>Fig. 2</i>	125515	125503 an. 1.460 x prof. 312 mm
	125524	125504 an. 2.115 x prof. 312 mm

ES

4.3 Funciones del aparato

El aparato está diseñado para presentar y repartir alimentos adecuados.

5 Instalación y servicio

5.1 Instalación



¡PRECAUCIÓN!

En el caso de instalación, colocación, servicio o mantenimiento incorrectos o un comportamiento impropio con el aparato, se pueden provocar daños personales o materiales.

Solo un servicio técnico autorizado podrá efectuar el ajuste y la instalación, así como reparaciones, siguiendo la legislación vigente de dicho país.

Desembalaje / colocación

- Desembale el aparato y retire todos los elementos de embalaje externos e internos y las medidas de seguridad de transporte.



¡PRECAUCIÓN!

¡Riesgo de sofocación!

Imposibilite a los niños el acceso a los materiales de embalaje, tales como: sacos de plástico y los elementos de poliestireno extruido.

- Si en el aparato hay una película protectora, retírela. La película debe eliminarse lentamente para que no queden restos del pegamento. Elimine cualquier resto del pegamento con un disolvente apropiado.
- Tenga cuidado de no dañar la placa de características y las instrucciones de advertencia en el aparato.
- **Nunca** coloque el aparato en un entorno húmedo o mojado.
- Coloque el aparato de tal modo que los elementos de conexión sean fácilmente accesibles para desenchufar rápidamente si fuera necesario.
- El aparato debe colocarse sobre una superficie con las siguientes características:
 - plana, con suficiente capacidad de carga, resistente al agua, seca y resistente a altas temperaturas
 - lo suficientemente grande para poder manipular el aparato sin problemas
 - de fácil acceso
 - con una buena ventilación.

- No coloque el aparato en lugares expuestos a los rayos solares directos o cerca en las fuentes de calor (cocina, radiador, equipos de calefacción, etc.). Las fuentes de calor pueden afectar negativamente el nivel de consumo de energía y también limitar el funcionamiento del aparato.
- Coloque el aparato de modo que se garantice una buena circulación del aire en la cantidad suficiente. No bloquee ni cubra los orificios de ventilación ubicados en la parte trasera del aparato.
- Guarde la distancia mínima de 10 cm de las paredes y otros objetos.

Montaje de la pantalla protectora en el carro buffet

¡RECOMENDACIÓN!

¡Se necesitan 2 personas para ensamblar los elementos!

1. Monte la pantalla protectora con la iluminación integrada en el aparato (fig. 3).

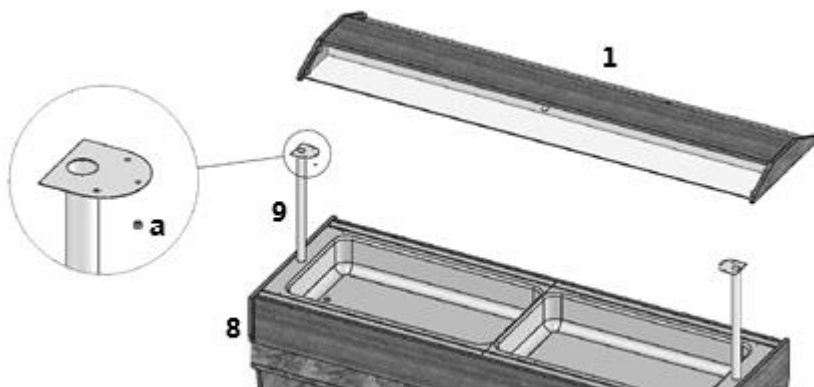


Fig. 3

2. Para fijar la pantalla protectora (1), coloque las barras (9) en los orificios provistos para ello en el cuerpo (8) del aparato.
3. Coloque la pantalla protectora (1) sobre las barras (9) de manera que los pernos montados por la fábrica encajen en las superficies de las barras previstas para ello.
4. A continuación, fije la pantalla protectora (1) sobre las barras (9) usando las 3 tuercas suministradas (a) a cada lado.
5. Tenga cuidado con los conductos de iluminación de la pantalla protectora (1).

6. Conecte el cable de alimentación de iluminación con el enchufe provisto para ello.

Montaje del estante deslizable

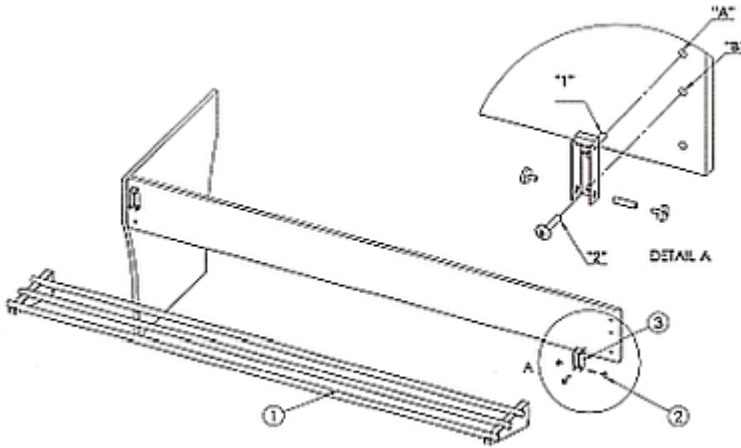


Fig. 4

1. Aproveche los orificios "A" y "B" (orificios 1. y 2. en el panel de madera en la parte superior) para montar el soporte (3) (fig. 4).
2. Primero, retire las pantallas de los orificios.
3. Fije el soporte (3) en el panel de madera, enroscando el tornillo "1" en el orificio "A" y el tornillo "2" con el orificio "B".
4. Coloque el estante deslizable (1) en los soportes y fíjela con el tornillo de distancia suministrado (2).
5. Si es necesario, el estante deslizable se puede plegar (fig. 5)



Fig. 5

Conexión a la electricidad

- Compruebe que los datos técnicos del aparato (ver placa de identificación) corresponden a los datos de la red eléctrica local.
- Conecte el aparato a una toma de corriente individual con un contacto de protección suficiente. No conecte la clavija a un ladrón.
- Coloque el cable de tal manera que nadie pueda pisarlo o tropezar con él.
- Antes del primer uso, el aparato debe esperar por lo menos 2 horas antes de que se conecte a la corriente.
- Si cae la tensión o se retira el enchufe de la toma de corriente, el aparato no debe conectarse a la red otra vez durante 5 minutos, como mínimo.

5.2 Manejo

Indicaciones para el usuario

- No coloque objetos pesados sobre la pantalla protectora (por ejemplo, platos apilados).
- Use las superficies inferiores utilizables y los estantes del aparato para colocar platos, etc.
- Los alimentos calientes deben enfriarse a la temperatura ambiente antes de colocarse en el aparato.

ES

Preparación para el uso

1. Antes del primer uso, limpie el aparato y los accesorios de acuerdo con las instrucciones del punto **6 “Limpieza”**.
2. Asegúrese de que el grifo de descarga esté cerrado.
3. Ponga el regulador de temperatura en posición “4”.
4. Encienda el aparato con el interruptor ENC./APAG.

Se enciende la luz indicadora verde de alimentación del interruptor ENC.

5. Si resulta necesario, encienda la iluminación de la pantalla protectora con el interruptor correspondiente.
6. Espere aproximadamente 40 minutos y, a continuación, compruebe si el aparato haya alcanzado una temperatura adecuada.

Los productos alimenticios necesarios se pueden colocar en el aparato en cubetas GN apropiadas tan solo cuando el aparato haya alcanzado una temperatura adecuada.

Panel de control

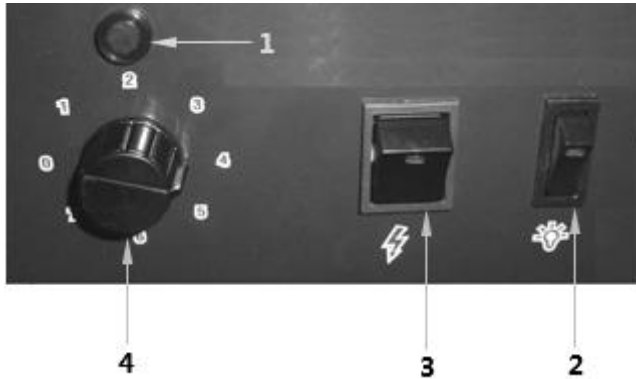


Fig. 6

1. Luz indicadora
2. Interruptor iluminación
3. Interruptor de encendido/apagado
4. Regulador de temperatura

ES

Configuración

- Use el regulador de temperatura giratorio para establecer el nivel de temperatura deseado (1 - 7).

Una vez ajustado el nivel de temperatura, se enciende la luz indicadora verde de funcionamiento. Tan pronto como el aparato alcance la temperatura ajustada, la luz indicadora se apaga y se enciende nuevamente cuando la temperatura de la cámara de las cubetas GN aumenta.

- Coloque el regulador de temperatura en la posición "0", apague el aparato con el interruptor basculante de ENC./ APAG. y desconéctelo de la toma de corriente (¡tire del enchufe!), en caso de no usarlo durante mucho tiempo.

Apagado del aparato

1. Al finalizar el uso del aparato, apáguelo con el interruptor ENC./APAG. situado en la parte operativa del aparato.
2. Desconecte el aparato de la fuente de alimentación retirando el enchufe de la toma de corriente.

6 Limpieza

6.1 Indicaciones de seguridad para la limpieza

- Antes de limpiar, debe desconectar el aparato de la fuente de alimentación.
- Deje que el aparato se enfríe completamente.
- Vigile que no entre el agua en el aparato. Nunca sumerja el aparato en agua u otros líquidos durante la limpieza. No utilice un chorro de agua a presión para limpiar el aparato.
- Para limpiar el aparato no utilice ningunos objetos afilados o metálicos (cuchillo, tenedor, etc.). Los objetos punzantes pueden dañar el aparato y, en caso de contacto con los elementos conductores, provocar una descarga eléctrica.
- No utilice para la limpieza ningún producto abrasivo que contenga disolvente ni cáustico. Estos pueden dañar la superficie.

ES

6.2 Limpieza

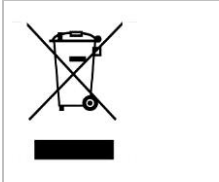
1. Limpie regularmente el aparato, al final de cada jornada de trabajo.
2. Antes de proceder a la limpieza, retire las cubetas GN.
3. Limpie las cubetas GN con regularidad con agua caliente, un paño suave y un detergente suave.
4. Enjuague las cubetas con agua limpia y séquelas.
5. Limpie el cuerpo, las encimeras y los estantes con un paño suave y húmedo, y séquelos por completo.

En la cámara de las cubetas GN se pueden acumular depósitos de agua.

6. Coloque la manguera de descarga de agua suministrada en el grifo de descarga de agua debajo de la cámara de las cubetas GN.
7. Abra el grifo de descarga de agua y descargue el agua.
8. Limpie la cámara de las cubetas GN usando un paño suave y húmedo, y, para finalizar, séquela por completo.

7 Recuperación

Electrodomésticos



Los electrodomésticos están marcados con este símbolo. Los aparatos eléctricos deben desecharse y reciclarse de manera adecuada y respetuosa con el medio ambiente. Está prohibido tirar los aparatos eléctricos a la basura doméstica. Desconecte el aparato de la fuente de alimentación y retire el cable de conexión del aparato.

Los aparatos eléctricos deben llevarse a los puntos de recolección designados.

Refrigerante

El propelente utilizado en el aparato es inflamable. Su eliminación debe efectuarse de acuerdo con las normas nacionales.