

**46**



**700183**

Bartscher GmbH  
Franz-Kleine-Str. 28  
D-33154 Salzkotten  
Duitsland

tel. +49 5258 971-0  
fax.: +49 5258 971-120  
**Infolinia service:** +49 5258 971-197  
[www.bartscher.com](http://www.bartscher.com)



Versie: 1.0

Datum van opmaak: 2023-02-17

---

## Originele gebruiksaanwijzing

1	Veiligheid .....	2
1.1	Symboolverklaring .....	2
1.2	Veiligheidsaanwijzingen .....	3
1.3	Gebruik volgens bestemming .....	6
1.4	Oneigenlijk gebruik .....	6
2	Algemeen .....	7
2.1	Aansprakelijkheid en vrijwaring .....	7
2.2	Auteursrecht .....	7
2.3	Conformiteitsverklaring .....	7
3	Transport, verpakking en opslag .....	8
3.1	Transportinspectie .....	8
3.2	Verpakking .....	8
3.3	Opslag .....	8
4	Technische Gegevens .....	9
4.1	Technische Gegevens .....	9
4.2	Functies van het apparaat .....	10
4.3	Onderdelenoverzicht .....	11
5	Installatie en bediening .....	12
5.1	Installatie .....	12
5.2	Bediening .....	16
6	Reiniging en onderhoud .....	18
6.1	Aanwijzingen betreffende de veiligheid tijdens het reinigen .....	18
6.2	Reiniging .....	18
6.3	Onderhoud .....	19
7	Mogelijke storingen .....	20
8	Verwijdering .....	22



**Lees voor het gebruik de gebruiksaanwijzing door en bewaar hem op een goed bereikbare plaats!**

Deze handleiding bevat de beschrijving van de installatie, de bediening en het onderhoud van het apparaat en dient als belangrijke informatiebron en naslagwerk. De kennis en het in acht nemen van alle hier beschreven veiligheidsvoorschriften en instructies is een voorwaarde voor veilig en juist gebruik van het apparaat. Bovendien zijn de bepalingen inzake ongevallenpreventie, gezondheids- en veiligheidsvoorschriften en wettelijke voorschriften die van kracht zijn op het toepassingsgebied van het apparaat van toepassing.

Lees deze gebruikershandleiding voordat u met het apparaat gaat werken, en vóór de inbedrijfsstelling, om schade aan personen en zaken te voorkomen. Onjuist gebruik kan beschadigingen veroorzaken.

Deze handleiding is een integraal onderdeel van het product en moet in de directe nabijheid van het apparaat worden bewaard en te allen tijde beschikbaar zijn. Wanneer het apparaat wordt overgedragen, is het ook noodzakelijk deze gebruiksaanwijzing erbij te leveren.

## 1 Veiligheid

Het apparaat is gemaakt volgens de laatste stand van de techniek. Het kan echter een bron van gevaar vormen als het apparaat niet in overeenstemming met zijn bestemming gebruikt wordt. Alle personen die het apparaat gebruiken, moeten zich houden aan de aanbevelingen en veiligheidsaanwijzingen in deze handleiding.

### 1.1 Symboolverklaring

Belangrijke veiligheids- en technische instructies zijn in deze gebruiksaanwijzing aangeduid door symbolen. Deze instructies moeten bij het gebruik van dit apparaat absoluut in acht worden genomen om letsel, ongelukken, of materiële schade te vermijden.



**GEVAAR!**

Het signaalwoord **GEVAAR** waarschuwt voor gevaren die leiden tot ernstige verwondingen of overlijden als ze niet worden vermeden.



### **WAARSCHUWING!**

Het signaalwoord **WAARSCHUWING** waarschuwt voor gevaren die gematigd tot zwaar letsel of overlijden kunnen veroorzaken, als ze niet worden vermeden.



### **VOORZICHTIG!**

Het signaalwoord **VOORZICHTIG** waarschuwt voor gevaren die licht of matig letsel kunnen veroorzaken, als ze niet worden vermeden.

### **ATTENTIE!**

Het signaalwoord **ATTENTIE** geeft mogelijke materiële schade aan die kan optreden als u de veiligheidsinstructies niet volgt.

### **OPMERKING!**

Het icoon **OPMERKING** informeert de gebruiker over aanvullende informatie en tips voor het gebruik van het apparaat.

## 1.2 Veiligheidsaanwijzingen

### **Elektrische stroom**

- Een te hoge netspanning of onjuiste installatie kan leiden tot elektrische schokken.
- Sluit het apparaat alleen aan als de specificaties op het typeplaatje overeenkomen met de netspanning.
- Om elektrische kortsluiting te voorkomen, moet het apparaat droog worden gehouden.
- Koppel het apparaat onmiddellijk los van het elektriciteitsnet als er tijdens het gebruik storingen optreden.
- Raak de stekker van het apparaat niet aan met natte handen.
- Raak het apparaat nooit aan nadat het in het water is gevallen. Onmiddellijk het apparaat van het elektriciteitsnet koppelen.
- Het herstellen en openen van de behuizing uitsluitend door specialisten en gespecialiseerde werkplaatsen laten uitvoeren.
- Draag het apparaat niet aan de verbindingskabel.

- Stel de verbindingkabel niet bloot aan warmte of scherpe randen.
- Knik, plet of knoop de verbindingkabel niet.
- Altijd de verbindingkabel volledig uitrollen.
- Plaats het apparaat of andere voorwerpen nooit op de verbindingkabel.
- Om het apparaat uit te schakelen van de elektrische voeding, altijd de stekker vastpakken.
- Controleer de voedingskabel regelmatig op beschadigingen. Het apparaat niet gebruiken wanneer de voedingskabel beschadigd is. Laat een beschadigde voedingskabel vervangen door de servicedienst of een gekwalificeerde elektricien om gevaar te voorkomen.

### **Brandgevaar / Gevaar door brandbare materialen / Explosiegevaar!**

- Gebruik geen elektrische apparaten in het apparaat.
- Bewaar of gebruik geen benzine of andere brandbare gassen of vloeistoffen in de buurt van deze of andere apparaten. De gassen kunnen een brandgevaar opleveren of exploderen.
- Bewaar geen explosieve stoffen, zoals spuitbussen met ontvlambaar drijfgas in het apparaat. Containers gevuld met brandbare gassen en vloeistoffen kunnen bij lagere temperaturen een inhoud afgeven die kan ontbranden door vonken die worden gegenereerd door elektrische apparatuur. Explosiegevaar!
- In het geval van koelmiddellekken, trekt u de stekker uit het stopcontact. Verwijder alle ontstekingsbronnen in de buurt, ventileer de kamer en neem contact op met de klantenservice. Vermijd contact van het koelmiddel met de ogen, omdat dit ernstig oogletsel kan veroorzaken.
- Reinig het apparaat en de onderdelen niet met licht ontvlambare vloeistoffen. De gassen die daarbij ontstaan, kunnen brandgevaarlijk zijn of exploderen.
- In geval van brand, vóór het blussen het apparaat ontkoppelen van de voeding. Blus het vuur nooit met water als het apparaat op het elektriciteitsnet is aangesloten. Na het blussen zorgen voor genoeg frisse lucht.
- Het ontdooiproces mag niet worden versneld door middel van mechanische apparaten of bronnen van thermische energie (kaarsen of kachels) of op een andere manier. De stoom die daarbij ontstaat kan kortsluiting veroorzaken en te hoge temperaturen kunnen het apparaat beschadigen.
- Tijdens de exploitatie moeten alle ventilatieopeningen van het apparaat open zijn.
- Het is verboden het koelsysteem van het apparaat te beschadigen.

### Bedienend personeel

- Dit apparaat mag niet worden bediend door personen (inclusief kinderen) met beperkte fysieke, sensorische of mentale vaardigheden, evenals door personen met beperkte ervaring en / of beperkte kennis.
- Kinderen moeten onder toezicht staan om ervoor te zorgen dat ze niet met het apparaat spelen of het starten.
- Het onderhoud en reinigen mag niet door kinderen worden uitgevoerd.
- Kinderen van 3 tot 8 jaar mogen de koelkast in- en uitladen.

### Onjuist gebruik

- Onjuist gebruik of verboden gebruik kan het apparaat beschadigen.
- Het apparaat mag alleen worden gebruikt als het zich in goede staat bevindt en veilig werken mogelijk maakt.
- Het apparaat mag alleen worden gebruikt als alle aansluitingen zijn uitgevoerd volgens de voorschriften.
- Het apparaat mag alleen worden gebruikt als het schoon is.
- Gebruik alleen originele reserveonderdelen. Nooit zelf het apparaat repareren.
- Verboden om veranderingen of modificaties aan het apparaat aan te brengen.
- Verboden om gaten in het apparaat te maken of voorwerpen eraan te monteren.
- Plaats geen zware objecten op het apparaat.

## 1.3 Gebruik volgens bestemming

Elk gebruik van het apparaat voor andere doeleinden en / of afwijkend van het normale bedoelde gebruik zoals hieronder beschreven, is verboden en wordt beschouwd als onbedoeld gebruik.

Het volgende gebruik is in overeenstemming met het beoogde gebruik:

- Koelen en bewaren van geschikte dranken en hapjes.

Dit apparaat is ontworpen om te werken in een omgeving met een maximale temperatuur van 25 °C en een relatieve vochtigheid van 60 %.

## 1.4 Oneigenlijk gebruik

Onjuist gebruik kan leiden tot schade aan personen en zaken veroorzaakt door gevaarlijke elektrische spanning, brand en hoge temperaturen. Met behulp van het apparaat kan alleen werk worden uitgevoerd dat in deze handleiding wordt beschreven.

Het volgende gebruik is niet in overeenstemming met het beoogde gebruik:

- Opslag van ontvlambare of explosieve voorwerpen of vloeistoffen, zoals ether, kerosine of kleefstoffen;
- Het bewaren van explosieve materialen, zoals spuitbussen gevuld met brandbare drijfgassen;
- Het bewaren van farmaceutische producten of bloedproducten;
- Het bewaren van levende dieren.



## 2 Algemeen

### 2.1 Aansprakelijkheid en vrijwaring

Alle gegevens en aanwijzingen die zijn opgenomen in deze gebruiksaanwijzing zijn samengesteld rekening houdend met de geldende voorschriften, de actuele technische stand van zaken en onze langdurige inzichten en ervaring. In het geval van het bestellen van speciale modellen of extra opties, en in het geval van het gebruik van de nieuwste technische kennis, kan het geleverde apparaat onder bepaalde omstandigheden verschillen van de uitleg en de talrijke tekeningen in deze handleiding.

De producent is niet aansprakelijk voor de schade en storingen die zijn ontstaan als gevolg van:

- het niet in acht nemen van de aanwijzingen,
- oneigenlijk gebruik,
- het aanbrengen van technische wijzigingen door de gebruiker,
- de toepassing van ongeoorloofde reserveonderdelen.

Wij behouden ons het recht voor om technische veranderingen in het product aan te brengen die leiden tot verbetering van de gebruikseigenschappen en de verdere ontwikkeling van het apparaat.

De garantieperiode voor dit apparaat is 24 maanden vanaf de aankoopdatum van het apparaat.

### 2.2 Auteursrecht

De gebruiksaanwijzing en de erin opgenomen teksten, tekeningen, foto's en andere afbeeldingen zijn auteursrechtelijk beschermd. Niets (ook gedeeltelijk) uit deze uitgave mag in ongeacht welke vorm worden verveelvoudigd, verwerkt en/of gepubliceerd zonder voorafgaande schriftelijke toestemming van de fabrikant. Overtreding van het bovenstaande verplicht tot schadevergoeding. Wij behouden ons het recht voor tot verdere vorderingen.

### 2.3 Conformiteitsverklaring

Het apparaat beantwoordt aan de actuele EU-normen en richtlijnen. Dit bevestigen we in de EG-verklaring van Conformiteit. Indien gewenst, sturen we u graag de betreffende Verklaring van Conformiteit toe.

## 3 Transport, verpakking en opslag

### 3.1 Transportinspectie

Als het apparaat afgeleverd is, onmiddellijk controleren of het compleet en zonder transportschade is. Als er duidelijk zichtbare transportschade is, het geleverde apparaat niet of alleen onder voorbehoud aannemen. De schade opschrijven op de transportdocumenten/ het leveringsdocument van de leverancier. Vervolgens reclameren. Verborgene gebreken onmiddellijk nadat ze zijn geconstateerd, reclameren, omdat eisen tot schadevergoeding alleen binnen de reclamatieperiode mogelijk zijn.

Neem contact op met onze klantenservice als er onderdelen of accessoires ontbreken.

### 3.2 Verpakking

Gooi de buitenste doos van uw apparaat niet weg. U kunt het nodig hebben tijdens een verhuizing, of als u het apparaat naar ons servicecentrum wilt sturen bij schade.

De verpakking en de afzonderlijke componenten zijn gemaakt van recyclebare materialen. In het bijzonder: kunststof folie en zakken, kartonnen verpakking.

Als u de verpakking wilt weggooien, dient u de geldende voorschriften in uw land in acht te nemen. Verpakkingsmateriaal dat hergebruikt kan worden, recyclen.

### 3.3 Opslag

Zorg ervoor dat de verpakkingen verzegeld zijn tot de installatie en houd ze in overeenstemming met de op de buitenkant aangebrachte plaatsingmarkering en opslagmarkering. Bewaar de pakketten alleen onder de volgende voorwaarden:

- in een afgesloten ruimte
- droog en stofvrij
- verwijderd houden van corrosief materiaal
- op een plaats beschermd tegen zonlicht
- beschermd tegen mechanische schokken.

Bij langere bewaring (> 3 maanden) regelmatig de algemene toestand van alle bestanddelen en van de verpakking controleren. Als het nodig is de verpakking vervangen voor een nieuwe.

## 4 Technische Gegevens

### 4.1 Technische Gegevens

<b>Benaming:</b>	<b>Koelkast met glazen deur 46</b>
Art. nr.:	<b>700183</b>
Materiaal:	verzinkt plaatstaal
Materiaal binnenkant:	kunststof
Inhoud in l:	46
Temperatuurbereik van – tot °C:	4 - 18
Regulatie van de temperatuur, niveaus:	5
Omgevingstemperatuur tot °C:	25
Koelmiddel / hoeveelheid in kg:	R600a / 0,018
Klimaatklasse:	N
Energie-efficiëntieklasse:	D (EU Nr. 2019/2024)
Energieverbruik in kWh / jaar:	329
Aantal deuren:	1
Aantal planchetten:	1
Afmetingen planchetten (b x d) in mm:	365 x 165
Aansluitingswaarde:	0,085 kW   220-240 V   50 Hz
Afmetingen (b x d x h) in mm:	432 x 484 x 516
Gewicht in kg:	15,0

Recht op technische veranderingen voorbehouden!

### Versie / eigenschappen

- Kleur: zwart
- Koeling: compressor
- Besturing: draaiknop
- Thermostaat
- Functie automatisch ontdooien
- Verdampen condenswater
- Soort planchetten: rvs, rooster
- Planchetten in hoogte verstelbaar
- Soort deur: vleugeldeur, glas
- Voorruit: met frame / rand
- Deuraanslag: rechtshandig, verwisselbaar
- Soort beglazing:
  - enkele beglazing
  - veiligheidsglas
- Isolatie: cyclopentaaan, 28 mm

NL

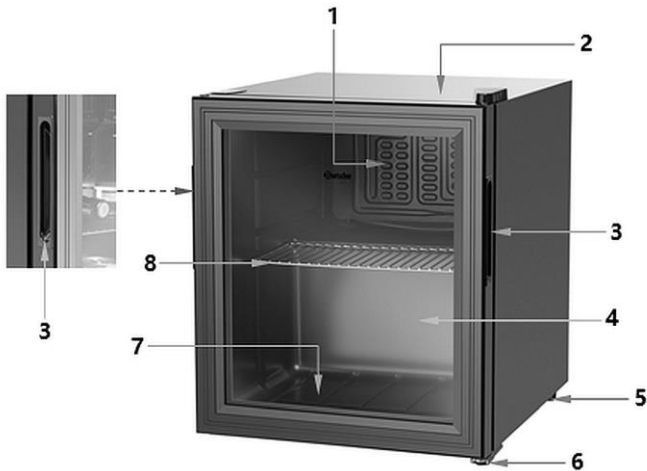
Meer informatie over het apparaat is te vinden op onze website [www.bartscher.com](http://www.bartscher.com) of in de informatie die is opgeslagen in overeenstemming met Verordening (EU) 2019/2024 in de productdatabase op <https://energy-label.ec.europa.eu/>. Voer het artikelnummer van uw model in.

## 4.2 Functies van het apparaat

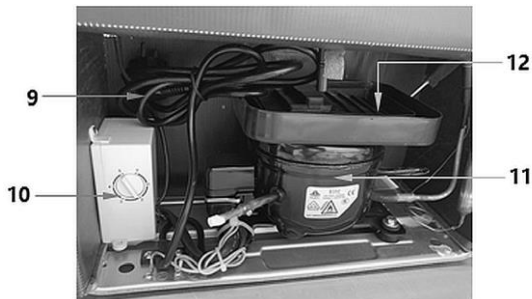
De compacte koelkast met glazen deuren is ontworpen voor het koelen en bewaren van geschikte dranken en levensmiddelen in verpakkingen of containers.

Dankzij de in hoogte verstelbare schappen kan hij naar behoefte worden beladen. Ook in de zelfbedieningsruimte in kiosken, snackbars of tankstations is het apparaat de ideale oplossing voor het bewaren van kleine gekoelde levensmiddelen in een kleine ruimte.

### 4.3 Onderdelenoverzicht



#### Aanzicht van achteren



Afb. 1

- |                                     |   |
|-------------------------------------|---|
| 1. Achterwand met temperatuursensor | 2. Behuizing                                |
| 3. Uitsparing voor deurgreep (2x)   | 4. Deur                                     |
| 5. Montagerail achteraan            | 6. Voorste voet (2x), in hoogte verstelbaar |
| 7. Onderste steloppervlak           | 8. Rooster (planchette)                     |
| 9. Stroomkabel                      | 10. Temperatuurregelaar                     |
| 11. Compressor                      | 12. Condensopvangbak                        |

## 5 Installatie en bediening

### 5.1 Installatie

#### Uitpakken / plaatsing

- Pak het apparaat uit en verwijder alle externe en interne verpakkingselementen en transportbeveiliging.



#### **VOORZICHTIG!**

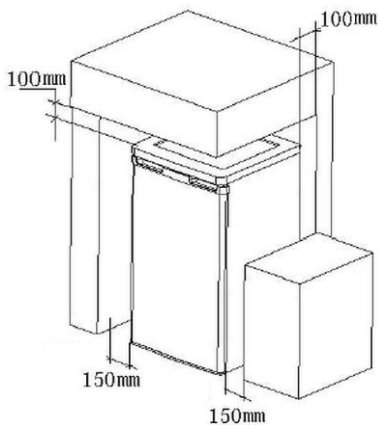
##### **Gevaar voor verstikking!**

Houdt verpakkingsmateriaal zoals plasticfolie en piepschuim uit handen van kinderen.

- Als er beschermfolie op het apparaat zit, verwijdert u deze. De folie dient langzaam van het apparaat te worden getrokken zodat er geen lijmresten achterblijven. Eventuele lijmresten verwijderen met een geschikt oplosmiddel.
- Pas op dat u het typeplaatje en de waarschuwingsinstructies op het apparaat niet beschadigt.
- Het apparaat nooit in een vochtige of natte omgeving neerzetten.
- Het apparaat moet zo worden ingesteld dat de verbindingen gemakkelijk toegankelijk zijn om snel uit te schakelen als dat nodig is.
- Plaats het apparaat op een oppervlak met de volgende eigenschappen:
  - recht, met voldoende draagkracht, bestand tegen water, droog en bestand tegen hoge temperaturen
  - groot genoeg om probleemloos met het apparaat te werken
  - goed bereikbaar
  - goede ventilatie.
- Plaats het apparaat niet in direct zonlicht of in de buurt van warmtebronnen (fornuis, kachel, verwarmingsapparaten, enz.). Warmtebronnen kunnen het energieverbruik negatief beïnvloeden en tevens de functies van het apparaat beperken.
- Het apparaat mag niet in contact komen met verwarmings-, gas- en rioolbuizen en mag niet in aanraking komen met andere elektrische apparaten.
- Plaats het apparaat in een goed geventileerde en droge ruimte waarvan de omgevingstemperatuur overeenkomt met de klimaatklasse waarvoor het apparaat bestemd is. De klimaatklasse staat aangegeven op het typeplaatje (binnenin of op de achterkant van het apparaat) en in het hoofdstuk **“Technische gegevens”** van deze handleiding.
- Gebruik het apparaat niet in onverwarmde ruimtes of op een balkon.

## Installatie en bediening

- Om schade aan de compressor te voorkomen, mag het apparaat tijdens installatie of transport niet onder een hoek van meer dan 30° worden gekanteld.
- Ga als volgt te werk als het apparaat moet worden verplaatst:
  - trek de stekker uit het stopcontact,
  - de inhoud uit het apparaat halen,
  - plak alle losse delen stevig vast in de binnenkamer en plak de deur af,
  - het apparaat kan alleen rechtop worden vervoerd.



1. Let op de vrije circulatie aan de achterkant en bovenkant van het apparaat.
2. Houd de volgende minimumafstanden tot muren of andere voorwerpen aan:
  - links en rechts: 150 mm
  - achteraan: 100 mm
  - bovenaan: 100 mm

Als het niet mogelijk is de bovengenoemde minimumafstanden in acht te nemen, moet een geschikte isolatieplaat worden aangebracht om de warmtestraling te reflecteren.

Afb.2

### OPGELET!

**Als de opgegeven intervallen niet worden aangehouden, neemt het stroomverbruik toe of raakt de compressor oververhit.**



Afb.3

3. Stel het apparaat indien nodig waterpas door de twee in hoogte verstelbare voetjes aan de voorzijde onderaan het apparaat te draaien (fig. 4):
  - tegen de klok in gaat de voorkant van het apparaat omhoog,
  - met de klok mee gaat hij naar beneden.

### **AANWIJZING!**

**Als de kast niet horizontaal wordt geïnstalleerd, sluit de deur niet goed en is het koelgedeelte niet luchtdicht.**

**De deurafdichting moet een goede afdichting bieden wanneer de deur gesloten is.**

4. De plakband moet van het apparaat worden verwijderd.

### **Verandering van de deuraanslag**

Het deurscharnier kan naar wens van rechts naar links worden veranderd.

#### **OPGELET!**

**Voordat u de deurscharnieren vervangt, zet u de temperatuurregelaar in de OFF-stand (0) en de stekker uit het stopcontact halen.**

**Het apparaat mag niet horizontaal worden geplaatst om de openingsrichting van de deur te wijzigen.**

Ga bij het vervangen van de deurscharnieren in de volgende volgorde te werk:

1. Kantel het apparaat naar achteren (max. 45°) en ondersteun het goed.
2. Schroef de voorste verstelbare poot aan de linkerkant los van de basis.
3. Draai de schroeven aan de onderkant van het apparaat los en verwijder het onderste deurscharnier.
4. Installeer het onderste deurscharnier aan de andere kant en draai de schroeven vast.
5. Bevestig de verwijderde verstelbare poot aan de tegenoverliggende zijde.
6. Zet het apparaat weer rechtop.
7. Verwijder de scharnierkap aan de bovenkant van het apparaat.
8. Draai de schroeven los en verwijder het bovenste deurscharnier.



## Installatie en bediening

---

9. Plaats het bovenste deurscharnier aan de tegenoverliggende zijde en draai het vast met de schroeven.
10. Bevestig de deurscharnierkap opnieuw.
11. Zorg ervoor dat de deur rechtop staat en gemakkelijk kan worden gesloten.

### **AANWIJZING!**

**Na het vervangen van het deurscharnier kan de deurafdichting loskomen.**

**Zorg ervoor dat de afdichting goed op de deur is bevestigd.**

## **Aansluiting op het lichtnet**

- Controleer of de technische specificaties van het apparaat (zie naamplaatje) overeenstemmen met de gegevens van de lokale stroomvoorziening.
- Sluit het apparaat aan op een enkele, voldoende beschermde aansluiting met een beveiligd contact. Sluit het apparaat niet aan op een meervoudige aansluiting.
- Leg de verbindingkabel zo dat niemand erop kan lopen of erover kan struikelen.
- Wacht na transport minstens 8 uur voordat u het apparaat op het stroomnet aansluit.
- Als het apparaat tijdens de installatie meer dan 30 ° is gekanteld, wacht dan minimaal 4 uur voordat u het apparaat aansluit op het elektriciteitsnet.

### **OPGELET!**

**Als u dit niet doet, kan de compressor defect raken.**

- Nadat het is uitgeschakeld (voor reiniging, reparatie, verplaatsing naar een andere locatie, enz.), kan het apparaat pas na 15 minuten weer worden ingeschakeld.
- Zorg ervoor dat de stekker bereikbaar is wanneer het apparaat wordt geïnstalleerd.
- Zorg ervoor dat de stekker niet wordt geplet of beschadigd door de achterkant van het apparaat.

### 5.2 Bediening

#### Aanwijzingen voor de gebruiker

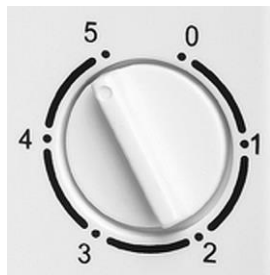
- De schappen kunnen op verschillende hoogtes worden geplaatst. Ze moeten in overeenstemming met de drankcontainers worden geplaatst om de interne ruimte optimaal te gebruiken.
- Dranken of snacks moeten zodanig op planchetten of op deurplanchetten worden geplaatst dat ze op voldoende afstand van elkaar zijn geplaatst, zodat er voldoende luchtcirculatie in het apparaat is. Te kleine afstanden beïnvloeden het koeffect.
- Om het verlies van koude lucht te verminderen, moet de deuropeningstijd tijdens bedrijf zo kort mogelijk zijn. Open de deur niet te vaak.
- Als het apparaat lange tijd wordt uitgeschakeld, moet de koelkastdeur open blijven.

#### Het apparaat klaarmaken

1. Reinig voor het eerste gebruik het apparaat en de accessoires volgens de aanwijzingen in hoofdstuk 6 "Reiniging en onderhoud".
2. Tot slot zorgvuldig het apparaat en de accessoires drogen.
3. Plaats de planchet op de gewenste hoogte in het apparaat.

#### De werking van het apparaat

1. Sluit het apparaat aan op een geschikt enkelvoudig stopcontact.



De interne temperatuur wordt ingesteld met behulp van de temperatuurregelaar. Deze bevindt zich aan de achterkant van het apparaat.

De volgende instellingen zijn mogelijk:

0 - UITGESCHAKELD

1 - max. ingestelde temperatuur

5 - min. ingestelde temperatuur

Afb.4

#### AANWIJZING!

**Om energie te besparen en voedselverspilling te voorkomen, moet de temperatuurregelaar als volgt worden ingesteld:**

- niveaus 1 - 2 in de winter

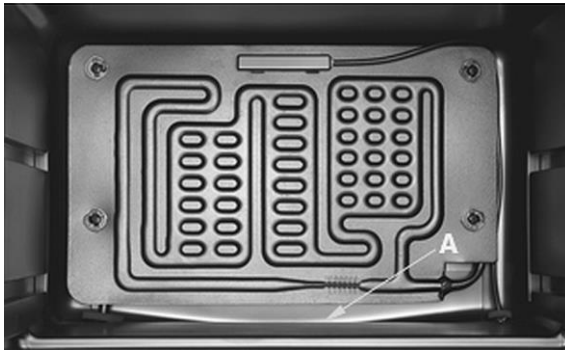
## Installatie en bediening

- niveaus 4 - 5 in de zomer
  - niveau 3 in de seizoenen.
2. Wanneer u het apparaat voor de eerste keer start, stelt u eerst de temperatuur in op het hoogste niveau (5).
  3. Na 20 minuten zet u de temperatuurregelaar op het middelste niveau (3).
  4. Plaats geschikte dranken of snacks op de plank of op het onderste rustvlak.
  5. Sluit de deur van het toestel.

### Automatisch ontdooien

De koelkast ontdooit automatisch.

De ijsdruppels die zich vormen op de achterste binnenwand van de koelkast smelten tijdens de pauzes van de compressor, en het door het smelten gevormde water stroomt via de afvoeropening in de condenswateropvangbak (A) naar de condenswaterdruppelbak op de compressor, waar het verdampt.



Afb. 5

NL

### Uitschakelen van het apparaat

1. Als het apparaat niet meer gebruikt wordt, zet u de temperatuurregelaar in de stand "0" (10, afb. 1).
2. Haal het apparaat van het lichtnet (trek de stekker uit het stopcontact!).

## 6 Reiniging en onderhoud

### 6.1 Aanwijzingen betreffende de veiligheid tijdens het reinigen

- Voordat het apparaat kan worden gereinigd, dient het apparaat van het lichtnet te worden gehaald.
- Het apparaat geheel laten afkoelen.
- Zorg ervoor dat er geen water in het apparaat komt. Dompel het apparaat niet in water of andere vloeistoffen om het te reinigen. Gebruik geen waterstraal onder druk om het apparaat te reinigen.
- Gebruik geen scherpe of metalen voorwerpen (mes, vork, enz.) om het apparaat schoon te maken. Scherpe voorwerpen kunnen het apparaat beschadigen en leiden tot elektrische schokken wanneer ze in contact komen met geleidende componenten.
- Gebruik geen schuurmiddelen, oplosmiddelen of bijtende schoonmaakmiddelen. Dit kan het oppervlak beschadigen.

### 6.2 Reiniging

1. Maak het apparaat regelmatig schoon.
2. Verwijder alle objecten uit het toestel en bewaar ze gedurende deze tijd in een koele ruimte.
3. Haal het planchet uit het apparaat.
4. De planchet met een mild reinigingsmiddel en een zacht doekje of sponsje onder warm water reinigen.
5. De planchet spoelen met schoon water en met behulp van een zacht doekje drogen.
4. Bescherm de binnenzijde van het apparaat en alle kunststof onderdelen altijd tegen vet, zuren en sauzen. Als deze oppervlakken toch in contact komen met vet, reinig het oppervlak dan onmiddellijk met warm water en een mild schoonmaakmiddel..

#### **OPGELET!**

**Gebruik nooit heet water om het apparaat te reinigen!**

5. Het afvoergat in de achterwand van de koelruimte moet regelmatig worden schoongemaakt met het daarvoor bestemde reinigingsinstrument.
6. Veeg de binnen- en buitenkant van het apparaat schoon met een zachte, vochtige doek. Als het nodig is een mild reinigingsmiddel gebruiken.

## Reiniging en onderhoud

---

7. Veeg de gereinigde oppervlakken schoon met een in schoon water bevochtigde doek.
8. Reinig de deur en de deurafdichting regelmatig met een zachte, vochtige doek.
9. De gewassen oppervlakken dienen tot slot zorgvuldig te worden gedroogd.
10. Laat de deur na het reinigen open zodat het toestel volledig kan drogen.
11. Ten minste eenmaal per jaar moet het stof dat zich aan de achterkant van de koelkast en op de compressor heeft verzameld, worden weggeveegd.

### **OPGELET!**

**Een vuile compressor heeft een negatieve invloed op de werking van het apparaat en verhoogt het energieverbruik.**

Maak de compressor nooit schoon met water!

Gebruik een zachte droge borstel, een elektrostatische doek of een stofzuiger.

## 6.3 Onderhoud

Laat het apparaat tenminste eenmaal per jaar of indien nodig controleren door een gespecialiseerde technicus.

### 7 Mogelijke storingen

De onderstaande tabel beschrijft mogelijke oorzaken en methoden voor het verwijderen van storingen of fouten die optreden tijdens de werking van het apparaat. Neem contact op met het servicecentrum als storingen niet kunnen worden verholpen.

Vermeld ook het artikelnummer, modelnaam en serienummer. Deze gegevens staan op het typeplaatje van het apparaat.

Fout	Mogelijke oorzaken	Verwijdering
Geen functies	Slecht aangesloten stekker.	De stekker eruit trekken en opnieuw juist in het contact steken
	Beschadigde zekering van de voeding	Controleer de zekering, controleer het apparaat na het aansluiten op een ander stopcontact
	Geen stroom	Controleer de stroomtoevoer
Koelcapaciteit onvoldoende	De compressor is geblokkeerd door stof	Reinig de compressor grondig
	Direct zonlicht of warmtebronnen in de buurt	Het apparaat uit de buurt van warmtebronnen houden
	Slechte luchtcirculatie rond het apparaat	Zorgen voor voldoende afstand van de wanden en andere voorwerpen
	De deur is niet goed gesloten of de deur staat te lang open	Sluit de deur goed, houd de openingstijd van de deur tot een minimum beperkt
	Deurafdichting defect of vervormd	Neem contact op met de service

<b>Fout</b>	<b>Mogelijke oorzaken</b>	<b>Verwijdering</b>
Koelcapaciteit onvoldoende	Er is te weinig ruimte tussen objecten in het apparaat of te veel items in het apparaat	Zorg voor voldoende afstand tussen items in het apparaat, verwijder een teveel aan items
	Verkeerd ingestelde temperatuurregelaar	De temperatuurregelaar juist instellen
Het geluidsniveau van het apparaat neemt toe	Het apparaat staat niet op een rechte ondergrond	Het apparaat op een rechte ondergrond plaatsen
	Het apparaat staat tegen een wand of andere voorwerpen aan	Zorg voor voldoende afstand van de wanden en andere voorwerpen
	Voorwerpen in het apparaat komen met elkaar in contact	Zorg voor voldoende afstand tussen voorwerpen
Water verzamelt zich in de condensbak, maar loopt niet goed weg	Verstopte afvoeropening van de condensbak	Maak de afvoeropening van de condensbak schoon met een reinigingsinstrument

**De volgende verschijnselen zijn geen storingen:**

Verskillende geluiden die tijdens de werking uit de koelkast komen, zijn normaal en wijzen niet op een storing.

- het spattende, borrelende en zoemende geluid is afkomstig van het koelmiddel dat door het koelsysteem circuleert.
- wanneer de compressor van het apparaat wordt ingeschakeld, hoort u een kort, luider gezoem of geklik.

### 8 Verwijdering

#### Elektrische apparaten



Elektrische apparaten zijn gemarkeerd met dit symbool. Elektrische apparatuur moet op een correcte en milieuvriendelijke manier worden verwijderd en gerecycled. Niet-gevaarlijke apparaten mogen niet bij het huishoudelijk afval worden gegooid. Koppel het apparaat los van de voeding en verwijder de verbindingkabel van het apparaat.

Elektrische apparaten moeten naar aangewezen inzamelpunten worden gebracht.

#### Koelmiddel

Het drijfmiddel in het apparaat is brandbaar. De utilisatie van dit brandbaar materiaal moet in overeenstemming met de nationale richtlijnen worden gedaan.