

**1800 1R - 1800 1G - 1800 1GR -
3600 1R - 3600 1G - 3600 1GR**



**A150670 - A150669 - A150668
A150671 - A150672 - A150673**

Bartscher GmbH
Franz-Kleine-Str. 28
D-33154 Salzkotten
Duitsland

tel. +49 5258 971-0
fax.: +49 5258 971-120
Infolinia service: +49 5258 971-197
www.bartscher.com



Versie: 8.0

Datum van opmaak: 2023-08-31

Originele gebruiksaanwijzing

1	Veiligheid	2
1.1	Symboolverklaring	2
1.2	Veiligheidsaanwijzingen	3
1.3	Gebruik volgens bestemming	6
1.4	Oneigenlijk gebruik	6
2	Algemeen	7
2.1	Aansprakelijkheid en vrijwaring	7
2.2	Auteursrecht	7
2.3	Conformiteitsverklaring	7
3	Transport, verpakking en opslag	8
3.1	Transportinspectie	8
3.2	Verpakking	8
3.3	Opslag	8
4	Technische Gegevens	9
4.1	Technische Gegevens	9
4.2	Functies van het apparaat	12
4.3	Onderdelenoverzicht	13
5	Installatie en bediening	15
5.1	Installatie	15
5.2	Bediening	16
6	Reiniging	19
6.1	Aanwijzingen betreffende de veiligheid tijdens het reinigen	19
6.2	Reiniging	20
7	Mogelijke storingen	21
8	Verwijdering	22



Lees voor het gebruik de gebruiksaanwijzing door en bewaar hem op een goed bereikbare plaats!

Deze handleiding bevat de beschrijving van de installatie, de bediening en het onderhoud van het apparaat en dient als belangrijke informatiebron en naslagwerk. De kennis en het in acht nemen van alle hier beschreven veiligheidsvoorschriften en instructies is een voorwaarde voor veilig en juist gebruik van het apparaat. Bovendien zijn de bepalingen inzake ongevallenpreventie, gezondheids- en veiligheidsvoorschriften en wettelijke voorschriften die van kracht zijn op het toepassingsgebied van het apparaat van toepassing.

Lees deze gebruikershandleiding voordat u met het apparaat gaat werken, en vóór de inbedrijfsstelling, om schade aan personen en zaken te voorkomen. Onjuist gebruik kan beschadigingen veroorzaken.

Deze handleiding is een integraal onderdeel van het product en moet in de directe nabijheid van het apparaat worden bewaard en te allen tijde beschikbaar zijn. Wanneer het apparaat wordt overgedragen, is het ook noodzakelijk deze gebruiksaanwijzing erbij te leveren.

1 Veiligheid

Het apparaat is gemaakt volgens de laatste stand van de techniek. Het kan echter een bron van gevaar vormen als het apparaat niet in overeenstemming met zijn bestemming gebruikt wordt. Alle personen die het apparaat gebruiken, moeten zich houden aan de aanbevelingen en veiligheidsaanwijzingen in deze handleiding.

1.1 Symboolverklaring

Belangrijke veiligheids- en technische instructies zijn in deze gebruiksaanwijzing aangeduid door symbolen. Deze instructies moeten bij het gebruik van dit apparaat absoluut in acht worden genomen om letsel, ongelukken, of materiële schade te vermijden.



GEVAAR!

Het signaalwoord **GEVAAR** waarschuwt voor gevaren die leiden tot ernstige verwondingen of overlijden als ze niet worden vermeden.



WAARSCHUWING!

Het signaalwoord **WAARSCHUWING** waarschuwt voor gevaren die gematigd tot zwaar letsel of overlijden kunnen veroorzaken, als ze niet worden vermeden.



VOORZICHTIG!

Het signaalwoord **VOORZICHTIG** waarschuwt voor gevaren die licht of matig letsel kunnen veroorzaken, als ze niet worden vermeden.

ATTENTIE!

Het signaalwoord **ATTENTIE** geeft mogelijke materiële schade aan die kan optreden als u de veiligheidsinstructies niet volgt.

OPMERKING!

Het icoon **OPMERKING** informeert de gebruiker over aanvullende informatie en tips voor het gebruik van het apparaat.

NL

1.2 Veiligheidsaanwijzingen

Elektrische stroom

- Een te hoge netspanning of onjuiste installatie kan leiden tot elektrische schokken.
- Sluit het apparaat alleen aan als de specificaties op het typeplaatje overeenkomen met de netspanning.
- Om elektrische kortsluiting te voorkomen, moet het apparaat droog worden gehouden.
- Koppel het apparaat onmiddellijk los van het elektriciteitsnet als er tijdens het gebruik storingen optreden.
- Raak de stekker van het apparaat niet aan met natte handen.
- Raak het apparaat nooit aan nadat het in het water is gevallen. Onmiddellijk het apparaat van het elektriciteitsnet koppelen.
- Het herstellen en openen van de behuizing uitsluitend door specialisten en gespecialiseerde werkplaatsen laten uitvoeren.
- Draag het apparaat niet aan de verbindingskabel.

- Stel de verbindingkabel niet bloot aan warmte of scherpe randen.
- Knik, plet of knoop de verbindingkabel niet.
- Altijd de verbindingkabel volledig uitrollen.
- Plaats het apparaat of andere voorwerpen nooit op de verbindingkabel.
- Om het apparaat uit te schakelen van de elektrische voeding, altijd de stekker vastpakken.
- Controleer de voedingskabel regelmatig op beschadigingen. Het apparaat niet gebruiken wanneer de voedingskabel beschadigd is. Laat een beschadigde voedingskabel vervangen door de servicedienst of een gekwalificeerde elektricien om gevaar te voorkomen.

Brandbare materialen

- Stel het apparaat nooit bloot aan hoge temperaturen, zoals een fornuis, een kachel, open vuur, apparaten voor het behouden van warmte, enz.
- Het apparaat moet regelmatig worden schoongemaakt om het risico van brand te voorkomen.
- Het apparaat niet bedekken met bijv. aluminiumfolie of doeken.
- Gebruik het apparaat alleen met de hiervoor bestemde materialen en met de juiste temperatuurinstellingen. Materialen, voedselproducten en etensresten in het apparaat kunnen ontbranden.
- Het apparaat nooit gebruiken in de buurt van brandbare, licht ontvlambare materialen, bijv. benzine, spiritus, alcohol. Hoge temperaturen veroorzaken verdamping van deze materialen en als gevolg van contact met ontstekingsbronnen kan een explosie plaatsvinden.
- In geval van brand, vóór het blussen het apparaat ontkoppelen van de voeding. Blus het vuur nooit met water als het apparaat op het elektriciteitsnet is aangesloten. Na het blussen zorgen voor genoeg frisse lucht.

Hete oppervlakken

- Het oppervlak van het apparaat wordt tijdens het werk heet. Er bestaat gevaar voor verbranding. Ook na het uitschakelen blijft het apparaat nog enige tijd heet.
- Geen enkel heet oppervlakken van het apparaat aanraken. Gebruik de daarvoor voorziene bedieningselementen en handgrepen.
- Het apparaat pas na volledig afkoelen verplaatsen en reinigen.
- Het is verboden hete oppervlakken met koud water of brandbare vloeistoffen te begieten.

Exploitatie alleen onder toezicht

- Het apparaat mag alleen onder toezicht worden geëxploiteerd.
- Blijf altijd in de directe nabijheid van het apparaat.

Bedienend personeel

- Dit apparaat mag niet worden bediend door personen (inclusief kinderen) met beperkte fysieke, sensorische of mentale vaardigheden, evenals door personen met beperkte ervaring en / of beperkte kennis.
- Kinderen moeten onder toezicht staan om ervoor te zorgen dat ze niet met het apparaat spelen of het starten.

Onjuist gebruik

- Onjuist gebruik of verboden gebruik kan het apparaat beschadigen.
- Het apparaat mag alleen worden gebruikt als het in technisch veilige staat verkeert, waardoor een veilige werking wordt gegarandeerd.
- Het apparaat mag alleen worden gebruikt als de verbindingen in een technisch goede staat zijn en een veilige werking is gegarandeerd.
- Het apparaat mag alleen worden gebruikt als het schoon is.
- Gebruik alleen originele reserveonderdelen. Probeer het apparaat nooit zelf te repareren.
- Breng geen modificaties of wijzigingen in het apparaat aan.

1.3 Gebruik volgens bestemming

Elk gebruik van het apparaat voor andere doeleinden en / of afwijkend van het normale bedoelde gebruik zoals hieronder beschreven, is verboden en wordt beschouwd als onbedoeld gebruik.

Het volgende gebruik is in overeenstemming met het beoogde gebruik:

- Het grillen van geschikte voedingsmiddelen.

1.4 Oneigenlijk gebruik

Onjuist gebruik kan leiden tot schade aan personen en zaken veroorzaakt door gevaarlijke elektrische spanning, brand en hoge temperaturen. Met behulp van het apparaat kan alleen werk worden uitgevoerd dat in deze handleiding wordt beschreven.

2 Algemeen

2.1 Aansprakelijkheid en vrijwaring

Alle gegevens en aanwijzingen die zijn opgenomen in deze gebruiksaanwijzing zijn samengesteld rekening houdend met de geldende voorschriften, de actuele technische stand van zaken en onze langdurige inzichten en ervaring. In het geval van het bestellen van speciale modellen of extra opties, en in het geval van het gebruik van de nieuwste technische kennis, kan het geleverde apparaat onder bepaalde omstandigheden verschillen van de uitleg en de talrijke tekeningen in deze handleiding.

De producent is niet aansprakelijk voor de schade en storingen die zijn ontstaan als gevolg van:

- het niet in acht nemen van de aanwijzingen,
- oneigenlijk gebruik,
- het aanbrengen van technische wijzigingen door de gebruiker,
- de toepassing van ongeoorloofde reserveonderdelen.

Wij behouden ons het recht voor om technische veranderingen in het product aan te brengen die leiden tot verbetering van de gebruikseigenschappen en de verdere ontwikkeling van het apparaat.

NL

2.2 Auteursrecht

De gebruiksaanwijzing en de erin opgenomen teksten, tekeningen, foto's en andere afbeeldingen zijn auteursrechtelijk beschermd. Niets (ook gedeeltelijk) uit deze uitgave mag in ongeacht welke vorm worden vervoelvoudigd, verwerkt en/of gepubliceerd zonder voorafgaande schriftelijke toestemming van de fabrikant. Overtreding van het bovenstaande verplicht tot schadevergoeding. Wij behouden ons het recht voor tot verdere vorderingen.

2.3 Conformiteitsverklaring

Het apparaat beantwoordt aan de actuele EU-normen en richtlijnen. Dit bevestigen we in de EG-verklaring van Conformiteit. Indien gewenst, sturen we u graag de betreffende Verklaring van Conformiteit toe.

3 Transport, verpakking en opslag

3.1 Transportinspectie

Als het apparaat afgeleverd is, onmiddellijk controleren of het compleet en zonder transportschade is. Als er duidelijk zichtbare transportschade is, het geleverde apparaat niet of alleen onder voorbehoud aannemen. De schade opschrijven op de transportdocumenten/ het leveringsdocument van de leverancier. Vervolgens reclameren. Verborgene gebreken onmiddellijk nadat ze zijn geconstateerd, reclameren, omdat eisen tot schadevergoeding alleen binnen de reclamatieperiode mogelijk zijn.

Neem contact op met onze klantenservice als er onderdelen of accessoires ontbreken.

3.2 Verpakking

Gooi de buitenste doos van uw apparaat niet weg. U kunt het nodig hebben tijdens een verhuizing, of als u het apparaat naar ons servicecentrum wilt sturen bij schade.

De verpakking en de afzonderlijke componenten zijn gemaakt van recyclebare materialen. In het bijzonder: kunststof folie en zakken, kartonnen verpakking.

Als u de verpakking wilt weggooien, dient u de geldende voorschriften in uw land in acht te nemen. Verpakkingsmateriaal dat hergebruikt kan worden, recyclen.

3.3 Opslag

Zorg ervoor dat de verpakkingen verzegeld zijn tot de installatie en houd ze in overeenstemming met de op de buitenkant aangebrachte plaatsingmarkering en opslagmarkering. Bewaar de pakketten alleen onder de volgende voorwaarden:

- in een afgesloten ruimte
- droog en stofvrij
- verwijderd houden van corrosief materiaal
- op een plaats beschermd tegen zonlicht
- beschermd tegen mechanische schokken.

Bij langere bewaring (> 3 maanden) regelmatig de algemene toestand van alle bestanddelen en van de verpakking controleren. Als het nodig is de verpakking vervangen voor een nieuwe.

4 Technische Gegevens

4.1 Technische Gegevens

Versie / Eigenschappen contactgrill

- Besturing: draaiknop, handmatig
- Temperatuurregulatie: thermostatisch
- Controlelampjes: Aan/Uit, verwarming
- Vetopvangbak
- Inclusief: 1 reinigingsborstel

Recht op technische veranderingen voorbehouden!

Naam:	Contactgrill 1800 1R
Artikelnummer:	A150670
Materiaal:	roestvrij staal
Materiaal grillplaten:	gietijzer, geëmailleerd
Aantal grilleenheden:	1
Versie grilloppervlak:	geribbeld
Temperatuurbereik van – tot °C:	50 - 300
Aansluitingswaarde:	1,8 kW 230 V 50 Hz
Afmeting bovenste grillplaat (b x d) in mm:	214 x 214
Afmeting onderste grillplaat (b x d) in mm:	220 x 235
Afmetingen (b x d x h) in mm:	290 x 395 x 210
Gewicht in kg:	12,7

Naam:	Contactgrill 1800 1G
Artikelnummer:	A150669
Materiaal:	roestvrij staal
Materiaal grillplaten:	gietijzer, geëmailleerd
Aantal grilleenheden:	1
Versie grilloppervlak:	glad
Temperatuurbereik van – tot °C:	50 - 300
Aansluitingswaarde:	1,8 kW 230 V 50 Hz
Afmeting bovenste grillplaat (b x d) in mm:	214 x 214
Afmeting onderste grillplaat (b x d) in mm:	220 x 235
Afmetingen (b x d x h) in mm:	290 x 395 x 210
Gewicht in kg:	12,7

NL

Naam:	Contactgrill 1800 1GR
Artikelnummer:	A150668
Materiaal:	roestvrij staal
Materiaal grillplaten:	gietijzer, geëmailleerd
Aantal grilleenheden:	1
Versie grilloppervlak:	boven geribbeld, onder glad
Temperatuurbereik van – tot °C:	50 - 300
Aansluitingswaarde:	1,8 kW 230 V 50 Hz
Afmeting bovenste grillplaat (b x d) in mm:	214 x 214
Afmeting onderste grillplaat (b x d) in mm:	220 x 235
Afmetingen (b x d x h) in mm:	290 x 395 x 210
Gewicht in kg:	13,0

Naam:	Contactgrill 3600 2R
Artikelnummer:	A150671
Materiaal:	roestvrij staal
Materiaal grillplaten:	gietijzer, geëmailleerd
Aantal grilleenheden:	2
Versie grilloppervlak:	geribbeld
Temperatuurbereik van – tot °C:	50 - 300
Aansluitingswaarde:	3,6 kW 230 V 50/60 Hz
Afmeting bovenste grillplaat (b x d) in mm:	215 x 215
Afmeting onderste grillplaat (b x d) in mm:	470 x 230
Afmetingen (b x d x h) in mm:	570 x 395 x 210
Gewicht in kg:	26,0

Naam:	Contactgrill 3600 2G
Artikelnummer:	A150672
Materiaal:	roestvrij staal
Materiaal grillplaten:	gietijzer, geëmailleerd
Aantal grilleenheden:	2
Versie grilloppervlak:	glad
Temperatuurbereik van – tot °C:	50 - 300
Aansluitingswaarde:	3,6 kW 230 V 50/60 Hz
Afmeting bovenste grillplaat (b x d) in mm:	215 x 215
Afmeting onderste grillplaat (b x d) in mm:	470 x 230
Afmetingen (b x d x h) in mm:	570 x 395 x 210
Gewicht in kg:	23,5

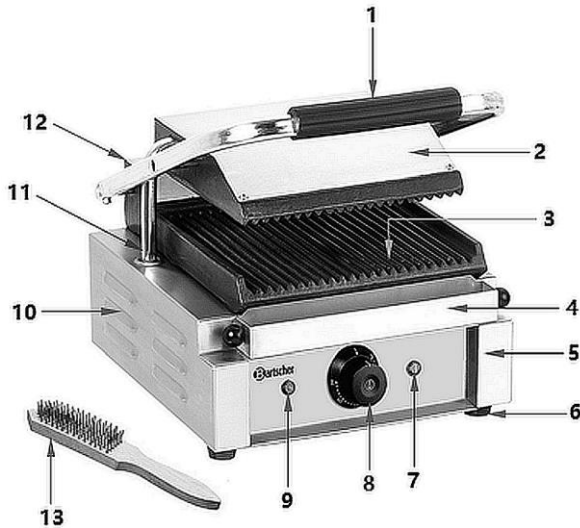
Naam:	Contactgrill 3600 2GR
Artikelnummer:	A150673
Materiaal:	roestvrij staal
Materiaal grillplaten:	gietijzer, geëmailleerd
Aantal grilleenheden:	2
Versie grilloppervlak:	boven geribbeld, onder glad
Temperatuurbereik van – tot °C:	50 - 300
Aansluitingswaarde:	3,6 kW 230 V 50/60 Hz
Afmeting bovenste grillplaat (b x d) in mm:	215 x 215
Afmeting onderste grillplaat (b x d) in mm:	470 x 230
Afmetingen (b x d x h) in mm:	570 x 395 x 210
Gewicht in kg:	23,25

4.2 Functies van het apparaat

De contactgrill is voorzien van gladde / gegroefde grillplaten met optimale warmtegeleiding en is ideaal voor het opwarmen van plat brood, pitabroodjes etc., en het grillen van de juiste etenswaren voor het bereiden van snacks.

4.3 Onderdelenoverzicht

A150670 / A150669 / A150668

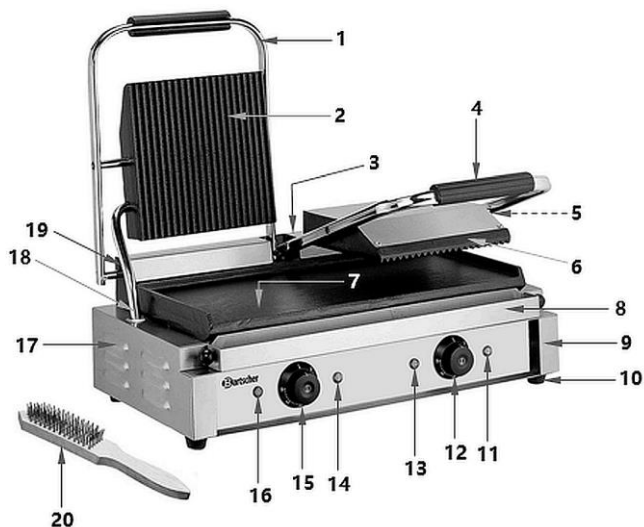


NL

Afb. 1

- | | |
|---------------------------------------|----------------------------------|
| 1. Bedieningshendel | 2. Bovenste grillplaat |
| 3. Onderste grillplaat | 4. Vetopvangbak |
| 5. Behuizing | 6. Poten (4x) |
| 7. Verwarmingscontrolelampje (oranje) | 8. Temperatuurregelaar |
| 9. Werkcontrolelampje (groen) | 10. Ventilatie-openingen |
| 11. Kabelgeleider | 12. Kap voor bedieningshandgreep |
| 13. Reinigingsborstel | |

A150671 / A150672 / A150673



Afb. 2

- | | |
|---|--|
| 1. Bedieningshendel linker bovenste grillplaat | 2. Grillplaat linksboven |
| 3. Bedieningshendel afdekking rechter bovengrillplaat | 4. Bedieningshendel rechter bovengrillplaat |
| 5. Kabeldoorvoer rechter verwarmingszone | 6. Grillplaat rechtsboven |
| 7. Onderste grillplaat met 2 verwarmingszones | 8. Vetopvangbak |
| 9. Behuizing | 10. Poten (4x) |
| 11. Controlelampje verwarming (oranje), rechter verwarmingszone | 12. Temperatuurregelaar verwarmingszone rechts |
| 13. Controlelampje werking (groen), rechter verwarmingszone | 14. Controlelampje verwarming (oranje), linker verwarmingszone |
| 15. Temperatuurregelaar verwarmingszone links | 16. Controlelampje werking (groen), linker verwarmingszone |
| 17. Ventilatie-openingen | 18. Kabeldoorvoer linker verwarmingszone |
| 19. Bedieningshendel afdekking linker bovengrillplaat | 20. Reinigingsborstel |

5 Installatie en bediening

5.1 Installatie



VOORZICHTIG!

In het geval van onjuiste installatie, bediening, onderhoud of bij het niet juist hanteren van het apparaat kan dat leiden tot letsel en beschadigingen.

De plaatsing en de installatie, alsook reparaties mogen uitsluitend worden uitgevoerd door een geautoriseerde technische service volgens de geldende voorschriften in het land van plaatsing.

AANWIJZING!

De fabrikant aanvaardt geen aansprakelijkheid of garantie voor schade die kan worden toegeschreven aan het niet naleven van de aanwijzingen of onjuiste installatie.

Uitpakken / plaatsing

- Pak het apparaat uit en verwijder alle externe en interne verpakkingselementen en transportbeveiliging.



VOORZICHTIG!

Gevaar voor verstikking!

Houdt verpakkingsmateriaal zoals plasticfolie en piepschuim uit handen van kinderen.

- Als er beschermfolie op het apparaat zit, verwijdert u deze. De folie dient langzaam van het apparaat te worden getrokken zodat er geen lijmresten achterblijven. Eventuele lijmresten verwijderen met een geschikt oplosmiddel.
- Pas op dat u het typeplaatje en de waarschuwingsinstructies op het apparaat niet beschadigt.
- Het apparaat nooit in een vochtige of natte omgeving neerzetten.
- Het apparaat moet zo worden ingesteld dat de verbindingen gemakkelijk toegankelijk zijn om snel uit te schakelen als dat nodig is.
- Plaats het apparaat op een oppervlak met de volgende eigenschappen:
 - recht, met voldoende draagkracht, bestand tegen water, droog en bestand tegen hoge temperaturen

- groot genoeg om probleemloos met het apparaat te werken
 - goed bereikbaar
 - goede ventilatie.
- Houd voldoende afstand tot de randen van de tafel. Het apparaat kan kantelen en vallen.
 - Houd een afstand van minstens 20 cm tot brandbare wanden en objecten.

Aansluiting op het lichtnet

- Controleer of de technische specificaties van het apparaat (zie naamplaatje) overeenstemmen met de gegevens van de lokale stroomvoorziening.
- Sluit het apparaat aan op een enkele, voldoende beschermde aansluiting met een beveiligd contact. Sluit het apparaat niet aan op een meervoudige aansluiting.
- Leg de verbindingkabel zo dat niemand erop kan lopen of erover kan struikelen.

5.2 Bediening



VERWITTIGING

Risico op brandwonden!

Tijdens het gebruik worden de grillplaten, de opvangbak en de externe oppervlakken erg heet en blijven ze enige tijd heet nadat het apparaat is uitgeschakeld.

Het hete oppervlak niet aanraken.

Tijdens en onmiddellijk na de werking mogen alleen de handgreep en de bedieningsorganen aangeraakt worden.

Gevaar voor verbranding door hete stoom!

Bij het openen van het apparaat tijdens de werking kan hete stoom ontsnappen.

Open het apparaat altijd langzaam en voorzichtig met behulp van de bedieningshendel.

Verbrandingsgevaar door heet vet, vetspatten!

Bescherm handen en gezicht tegen mogelijke vetspatten.

Gebruik beschermende handschoenen.

Vóór het eerste gebruik

1. Vóór het eerste gebruik van het apparaat, dient dit te worden gereinigd volgens de aanwijzingen in punt 6 “**Reiniging**”.
2. Plaats aan de voorkant van het apparaat onder de onderste grillplaat de vetopvangbak.
3. Verwarm voor het eerste gebruik het apparaat zonder grillproducten in geopende stand gedurende ongeveer een uur bij een temperatuurinstelling van 180 ° C - 200 ° C. Volg de instructies in de sectie “**Opstarten**”.

Vanwege achtergebleven technische resten kan er rook ontstaan. Dit vormt echter geen gevaar voor de gebruiker en betekent niet dat het apparaat beschadigd is. De volgende keer dat het apparaat wordt gebruikt, zal er geen rook ontstaan. Zorg voor voldoende ventilatie wanneer u het apparaat voor het eerst opwarmt.

4. Drie, vier keer de grillplaat insmeren met bakvet.

Ingebruikname

1. Het apparaat aansluiten op een enkel geaard contact.

Het groene controlelampje gaat branden.

2. Stel de gewenste temperatuur in met behulp van de temperatuurregelaar.

Zodra de temperatuurregelaar in de gewenste stand wordt gedraaid, gaat het rode verwarmingscontrolelampje branden.

Het temperatuurbereik dat ingesteld kan worden ligt tussen 50 ° C en 300 ° C.

We raden aan de maximale temperatuur tussen 200 ° C en 250 ° C te kiezen.

Na het inschakelen heeft het apparaat ongeveer 10 minuten nodig om een temperatuur van 250 ° C te bereiken.

Als de ingestelde temperatuur bereikt is, dooft het rode verwarmingsindicatielampje. Wanneer de temperatuur met ca. 10 ° C daalt, wordt de opwarming weer ingeschakeld en gaat het rode opwarmingscontrolelampje opnieuw branden.

Vorbereiden van de gerechten

1. Open het apparaat met behulp van de bedieningshendel en til de bovenste grillplaat omhoog.
2. Afhankelijk van het te grillen product, moeten grillplaten worden ingevet met een kleine hoeveelheid bakolie om verbranding van het product te voorkomen.
3. Plaats de grillgerechten op de onderste grillplaat.
4. Sluit het apparaat met behulp van de bedieningshendel.

Het is niet nodig om het gegrilde product om te draaien, omdat beide grillplaten worden verwarmd.

5. Observeer het gegrilde product tot het einde van het grillproces.
6. Verwijder het gereede gegrilde product van de grillplaat.

OPGELET!

Gebruik bij het verwijderen van kant-en-klaarmaaltijden geen harde of scherpe voorwerpen om beschadiging van het oppervlak van de grillplaten te voorkomen.

Uitschakelen van het apparaat

1. Als het apparaat niet langer wordt gebruikt, moeten de temperatuurregelaar in stand "0" worden gezet.
2. De apparaat van het lichtnet halen (de stekker uit het stopcontact trekken!)

Vetopvangbak

Aan de voorkant van de onderste grillplaat zit een vetopvangbak waar druipend plantaardig en dierlijk vet wordt opgevangen.

1. Let tijdens het gebruik op de vetopvangbak.
2. De vetopvangbak moet regelmatig worden verwijderd en geleegd nadat het apparaat, de vetopvangbak en de inhoud zijn afgekoeld.

Veiligheidsthermostaat

Het apparaat is uitgerust met een veiligheidsthermostaat die wordt geactiveerd wanneer het apparaat oververhit raakt en het apparaat uitschakelt.

Ga als volgt te werk bij het activeren van de veiligheidsthermostaat:

- het apparaat van het lichtnet halen (de stekker uit het stopcontact trekken!)
- wacht tot het apparaat is afgekoeld
- druk op de RESET-knop aan de onderkant van het apparaat

Neem contact op met het servicecentrum als de veiligheidsthermostaat binnen korte tijd opnieuw wordt geactiveerd.

6 Reiniging

6.1 Aanwijzingen betreffende de veiligheid tijdens het reinigen

- Voordat het apparaat kan worden gereinigd, dient het apparaat van het lichtnet te worden gehaald.
- Het apparaat geheel laten afkoelen.
- Zorg ervoor dat er geen water in het apparaat komt. Dompel het apparaat niet in water of andere vloeistoffen om het te reinigen. Gebruik geen waterstraal onder druk om het apparaat te reinigen.
- Gebruik geen scherpe of metalen voorwerpen (mes, vork, enz.) om het apparaat schoon te maken. Scherpe voorwerpen kunnen het apparaat beschadigen en leiden tot elektrische schokken wanneer ze in contact komen met geleidende componenten.
- Gebruik geen schuurmiddelen, oplosmiddelen of bijtende schoonmaakmiddelen. Dit kan het oppervlak beschadigen.

6.2 Reiniging

1. Het apparaat dient iedere dag te worden gereinigd.

VOORZICHTIG!

Zich ervan verzekeren dat er in het apparaat geen vocht, olie of vet kan komen.

2. Maak de behuizing, de bedieningshandgreep en het buitenste gedeelte van de bovenste grillplaat schoon met behulp van een vochtig doekje. Gebruik in geval van sterkere verontreinigingen een mild reinigingsmiddel.
3. Reinig de bovenste en onderste verwarmingsplaat aan de binnenkant met een zachte, vochtige doek. Als het nodig is een mild reinigingsmiddel gebruiken.
4. Zwaardere vervuiling van de gegroefde grillplaten moet worden verwijderd met de meegeleverde reinigingsborstel.
5. Vet de warme grillplaten van binnenuit in met vet en laat het een paar minuten inwerken als er meer vuil is.
6. Veeg de gegroefde grillplaten van binnenuit af met een vochtige doek.
7. Droog vervolgens de grillplaten met een zachte doek.

VOORZICHTIG!

Wacht altijd tot de vetopvangbak en de inhoud ervan is afgekoeld voordat u deze reinigt.

8. Reinig de verwijderbare vetopvangbak met warm water en een mild reinigingsmiddel.
9. Droog de vetopvangbak en plaats deze terug in het apparaat.

7 Mogelijke storingen

De onderstaande tabel beschrijft mogelijke oorzaken en methoden voor het verwijderen van storingen of fouten die optreden tijdens de werking van het apparaat. Neem contact op met het servicecentrum als storingen niet kunnen worden verholpen.


Fout	Mogelijke oorzaken	Oplossing
Het apparaat is aangesloten op het lichtnet, de temperatuur is ingesteld, het oranje verwarmingscontrolelampje brandt, maar de grillplaten worden niet warm	Defecte temperatuurregelaar	Neem contact op met de service
	Een van de verwarmingskabels is beschadigd	Neem contact op met de service
	De veiligheids-thermostaat is aangegaan	Laat het apparaat afkoelen en druk op de RESET-pin aan de onderkant van het apparaat
Het apparaat is aangesloten op het lichtnet, de temperatuurregelaar is geactiveerd, het oranje verwarmingscontrolelampje brandt, maar de temperatuur kan worden ingesteld.	Defecte temperatuurregelaar	Neem contact op met de service
Het oranje verwarmingscontrolelampje brandt niet, maar het apparaat is ingeschakeld en het grillproces verloopt normaal.	Het verwarmingscontrolelampje is beschadigd	Neem contact op met de service

Fout	Mogelijke oorzaken	Oplossing
Het groene bedrijfscontrolelampje is uit, hoewel het apparaat is ingeschakeld	Onjuiste of geen elektrische aansluiting	Controleer de elektrische aansluiting en de kabel op defecten
	Beschadigde zekering	Controleer voeding, laat de zekering vervangen indien nodig
Het apparaat is aangesloten op het lichtnet, maar de grillplaten worden niet warm	De temperatuur is niet ingesteld	De temperatuur instellen
	Beschadigde verwarmingselementen in grillplaten	Neem contact op met de service
Het apparaat is aangesloten op de elektriciteit, maar het werkt niet	De veiligheids-thermostaat is aangegaan	Koppel het apparaat los van de voeding, laat het afkoelen en druk vervolgens op de RESET-pin aan de onderkant van het apparaat. Neem contact op met het servicecentrum als het apparaat nog steeds niet werkt

NL

8 Verwijdering

Elektrische apparaten

	Elektrische apparaten zijn gemarkeerd met dit symbool. Elektrische apparatuur moet op een correcte en milieuvriendelijke manier worden verwijderd en gerecycled. Niet-gevaarlijke apparaten mogen niet bij het huishoudelijk afval worden gegooid. Koppel het apparaat los van de voeding en verwijder de verbindingkabel van het apparaat.
---	---

Elektrische apparaten moeten naar aangewezen inzamelpunten worden gebracht.