

Contessa 1000



A190056

Bartscher GmbH
Franz-Kleine-Str. 28
D-33154 Salzkotten
Німеччина

Тел. +49 5258 971-0
Факс: +49 5258 971-120
Технічна допомога: +49 5258 971-197
www.bartscher.com



Версія: 1.0

Дата підготовки: 2020-01-15

Оригінальна інструкція з експлуатації

1	Безпека	2
1.1	Пояснення попереджувальних слів	2
1.2	Вказівки щодо безпеки	3
1.3	Використання за призначенням	6
1.4	Використання не за призначенням	6
2	Загальна інформація	7
2.1	Відповідальність та гарантія	7
2.2	Захист авторських прав	7
2.3	Декларація про відповідність	7
3	Перевезення, упаковка та зберігання	8
3.1	Контроль доступу	8
3.2	Упаковка	8
3.3	Зберігання	8
4	Технічні параметри	9
4.1	Технічні дані	9
4.2	Перелік складових частин приладу	10
4.3	Функції приладу	11
5	Встановлення і експлуатація приладу	12
5.1	Встановлення приладу	12
5.2	Експлуатація приладу	13
6	Очищення	16
6.1	Інформація на тему безпеки під час чищення	16
6.2	Очищення	17
6.3	Видалення накипу	18
7	Можливі несправності	20
8	Утилізація	22



Перш ніж користуватися приладом, слід прочитати інструкцію з експлуатації приладу та зберігати її у доступному місці!

Ця інструкція з експлуатації описує встановлення, використання та ремонт приладу, служить важливим джерелом інформації і є посібником користувача. Ознайомлення та дотримання всіх вказівок з техніки безпеки та експлуатації приладу є умовою безпечної та правильної його роботи. Крім того, застосовуються положення щодо запобігання нещасних випадків, правила з охорони та гігієни праці та законодавчі норми, що діють у галузі використання пристрою.

Перед початком роботи з пристроєм, і, зокрема, перед введенням його в експлуатацію, будь ласка, прочитайте ці інструкції, щоб уникнути травм людей і пошкодження майна. Неправильне використання може призвести до пошкоджень.

Ця інструкція з експлуатації є невід'ємною частиною виробу і повинна зберігатися в безпосередній близькості від пристрою та бути доступною у будь-який час. Після передачі пристрою також слід передати цю інструкцію з експлуатації.

УК

1 Безпека

Прилад було виготовлено згідно з чинними технічними принципами. Однак пристрій може становити джерело небезпеки, якщо його використовувати неправильно або не за призначенням. Усі особи, які користуються пристроєм, повинні дотримуватися інформації, що міститься в цій інструкції з експлуатації, та дотримуватися вказівок на тему безпеки.

1.1 Пояснення попереджувальних слів

Важливі вказівки щодо безпеки експлуатації пристрою та попереджувальна інформація позначені в цій інструкції з експлуатації відповідними символами. Цих інструкцій слід суворо дотримуватися, щоб уникнути нещасних випадків, травм та пошкодження майна.



НЕБЕЗПЕКА!

Попереджувальне слово НЕБЕЗПЕКА попереджає про небезпеку, яка може призвести до серйозних травм або смертельних випадків, якщо їх не уникати.



ЗАСТЕРЕЖЕННЯ!

Попереджувальне слово **ЗАСТЕРЕЖЕННЯ** попереджає про загрози, які можуть призвести до середньої тяжкості травм або смертельних випадків, якщо їх не уникати.



ПОПЕРЕДЖЕННЯ!

Попереджувальне слово **ПОПЕРЕДЖЕННЯ** попереджає про загрози, які можуть призвести до легких або помірної тяжкості травм, якщо їх не уникати.

УВАГА!

Попереджувальне слово **УВАГА** вказує на можливі пошкодження майна, які можуть виникнути, якщо не дотримуватися вказівок на тему безпеки.

ПОВІДОМЛЕННЯ!

Символ **ПОВІДОМЛЕННЯ** ознайомлює користувача з додатковою інформацією та інструкціями щодо експлуатації пристрою.

UK

1.2 Вказівки щодо безпеки

Електричний струм

- Занадто висока напруга мережі або неправильна установка можуть призвести до ураження електричним струмом.
- Прилад можна підключати лише в тому випадку, якщо дані на номінальній табличці відповідають напрузі мережі.
- Щоб уникнути електричних коротких замикань, пристрій слід тримати в сухому стані.
- Якщо під час роботи виникають несправності, пристрій слід негайно відключити від джерела живлення.
- Не торкатися вилки пристрою мокрими руками.
- Ніколи не брати пристрій, якщо він упав у воду. Відразу відключити пристрій від джерела електричного живлення.
- Будь-які ремонтні дії та відкриття корпусу можуть виконуватися тільки спеціалістами та відповідними майстернями.

- Не переносити пристрій за допомогою приєднувального проводу.
- Не допускати контакту приєднувального проводу з джерелами тепла та гострими краями.
- Приєднувальний провід не можна згинати, стискати або зав'язувати.
- Приєднувальний кабель пристрою завжди має бути повністю розкрученим.
- Ніколи не слід класти пристрій або інші предмети на приєднувальний провід.
- Для того щоб відключити пристрій від джерела електричного живлення, слід завжди братися за вилку.

Горючі матеріали

- Ніколи не піддавати прилад впливу високої температури, наприклад, від плити, печі, відкритого вогню, приладів, що утримують тепло тощо.
- Регулярно чистити прилад, щоб уникнути небезпеки виникнення пожежі.
- Не накривати прилад, наприклад, алюмінієвою фольгою або серветками.
- Приладом слід користуватися тільки при використанні призначених для нього матеріалів та відповідних параметрів температури. Матеріали, харчові продукти та залишки їжі в приладі можуть загорітися.
- Ніколи не використовувати прилад поблизу горючих, легкозаймистих матеріалів, наприклад, бензин, спирт тощо. • Високі температури призводять до випаровування цих матеріалів і в результаті контакту з джерелами запалювання вони можуть вибухнути.
- У кожному випадку перед початком відповідних дій з гасіння пожежі слід відключити прилад від джерела електричного живлення. Ніколи не гасити вогонь водою, коли прилад підключений до джерела електричного живлення. Після гасіння пожежі слід забезпечити достатню кількість свіжого повітря.

Гарячі поверхні

- Поверхні пристрою під час роботи нагріваються. Існує небезпека опіків. Висока температура також утримується після відключення.
- Не торкатися гарячих поверхонь пристрою. Слід користатися доступними елементами управління та ручками.
- Пристрій можна транспортувати та чистити лише після повного охолодження.
- Гарячі поверхні не можна обприскувати холодною водою або горючими рідинами.

Загроза здоров'ю через бактерії

- Резервуар з водою необхідно повністю випорожнювати, очищати та дезинфікувати через регулярні проміжки часу, щоб виключити можливість накопичення шкідливих для здоров'я небезпечних бактерій.

Експлуатація лише під наглядом

- Пристрій можна експлуатувати лише під наглядом.
- Слід завжди триматися в безпосередній близькості від пристрою.

Обслуговуючий персонал

- Прилад може обслуговувати тільки кваліфікований та підготовлений спеціалізований персонал.
- Цей пристрій не можуть обслуговувати особи (у тому числі діти) з обмеженими фізичними, сенсорними або розумовими здібностями або особи з обмеженим досвідом та/або обмеженими знаннями.
- Не залишати дітей без нагляду під час роботи приладу, щоб вони не гралися з ним і не вмикали його.

Неправильна експлуатація

- Неправильне або невідповідне за призначенням використання може призвести до пошкодження пристрою.
- Пристрій можна використовувати лише в безперечному технічному стані, що гарантує безпечну експлуатацію.
- Пристрій можна використовувати лише якщо приєднання знаходяться в безперечному технічному стані, що гарантує безпечну експлуатацію пристрою.
- Пристрій можна використовувати лише тоді, коли він чистий.
- Слід використовувати тільки оригінальні запчастини. Ніколи не слід самостійно ремонтувати пристрій.
- Не можна здійснювати жодних модифікацій або змін у пристрої.

1.3 Використання за призначенням

Будь-яке відхилення від користування за прямим призначенням і/або інше використання приладу, ніж описано нижче, заборонено і вважається неправильним: використанням НЕ за цільовим призначенням.

Наступні види використання є використанням за призначенням:

- Приготування кавових напоїв з використанням меленої кави, фільтра та холодної води.

1.4 Використання не за призначенням

Використання не за призначенням може призвести до серйозних травм людей та майна, спричинених електричною напругою, пожежею або ж високою температурою. За допомогою приладу можна виконувати лише роботи, описані в цій інструкції.

Наступні види використання не є використанням за призначенням:

- приготування інших напоїв;
- кип'ятіння рідин, що містять цукор, підсолоджувачі, кислоти, луги або спирт;
- зберігання та підігрівання горючих, шкідливих для здоров'я і легко випаровуються рідин або матеріалів тощо

2 Загальна інформація

2.1 Відповідальність та гарантія

Уся інформація та вказівки, що містяться в даній інструкції з експлуатації, були викладені з урахуванням діючих норм і правил, сучасної інженерії, та наших знань і багаторічного досвіду. У разі замовлення спеціальних моделей приладу або ж якихось додатків, а також у випадку застосування новітніх технологій, доставлений прилад за деяких обставин може відрізнятись від пояснень та рисунків, що містяться в даній інструкції з експлуатації.

Виробник **не несе відповідальності** за пошкодження та дефекти приладу внаслідок:

- недотримання вказівок,
- використання не за призначенням,
- впровадження технічних змін користувачем,
- використання незатверджених запчастин.

Ми залишаємо за собою право вносити технічні зміни в прилад для підвищення його продуктивності та вдосконалення.

2.2 Захист авторських прав

Дана інструкція з експлуатації приладу, а також тексти, рисунки, фотографії та інші елементи, що містяться в ній, захищені авторським правом. Без письмової згоди виробника забороняється відтворювати зміст інструкції з експлуатації приладу в будь-якій формі та будь-яким способом (включаючи її фрагменти), а також використовувати та / або передавати її зміст третій стороні. Порушення вищезазначеного тягне за собою зобов'язання сплатити компенсацію. Ми залишаємо за собою право на подальший розгляд претензій.

2.3 Декларація про відповідність

Прилад відповідає чинним стандартам та директивам Європейського Союзу. Це підтверджено Декларацією відповідності ЄС. В разі потреби ми з радістю надішлемо Вам потрібну декларацію про відповідність.

3 Перевезення, упаковка та зберігання

3.1 Контроль доступу

Після отримання негайно переконайтесь, що прилад є повністю укомплектований та чи його не було пошкоджено під час перевезення. У разі видимих пошкоджень товару під час перевезення відмовтеся від його прийняття або ж домовтеся про його умовне прийняття. На транспортних документах / накладній транспортної компанії слід вказати розмір шкоди та скласти рекламацію. Про приховані збитки слід повідомити одразу після їх виявлення, оскільки про відшкодування збитків можна зголосити лише у відповідний строк подання претензій.

У разі відсутності деталей або аксесуарів, зверніться, будь ласка, до нашого Відділу обслуговування клієнтів.

3.2 Упаковка

Не викидайте, будь ласка, картонну коробку від приладу. Вона може знадобитися для зберігання приладу під час переїзду або при його доставці до нашого сервісного центру у разі будь-яких пошкоджень.

UK

Упаковка та окремі компоненти виготовлені з вторинних матеріалів. Це, зокрема: пластикова плівка та пакети, картонна упаковка.

Утилізуючи упаковку, треба дотримуватись правил, що діють у даній країні. Пакувальні матеріали, які можуть бути використані повторно, повинні підлягати вторинній переробці.

3.3 Зберігання

Упаковку слід зберігати закритою до часу встановлення приладу, а під час її зберігання слід дотримуватися інструкцій, розташованих назовні, щодо способу укладання та зберігання. Упаковку слід зберігати лише в наступних умовах:

- у закритих приміщеннях
- у сухому та вільному від пилу середовищі
- подалі від агресивних агентів
- в місці, захищеному від сонячних променів
- в місці, захищеному від механічних ударів.

У разі більш тривалого зберігання (понад три місяці) слід регулярно перевіряти стан усіх деталей та упаковки; При необхідності упаковку слід замінити.

4 Технічні параметри

4.1 Технічні дані

Назва:	Кавоварка Contessa 1000
Номер артикула:	A190056
Матеріал:::	нержавіюча сталь, пластик
Обсяг чайника в л:	1,8
Кількість конфорок:	1
Кількість пластин для підтримання кави теплою:	1
Макс. продуктивність в чашках:	11
Час приготування кави на 1,8 літрів в хв .:	7
Мінімальний об'єм кип'ятіння в л:	0,5
Параметри підключення:	1,5 кВт / 230 В / 50-60 Гц
Розміри (шир. x гл. x вис.) в мм:	215 x 385 x 460
Вага в кг:	6,5

UK

Ми залишаємо за собою право на внесення технічних змін!

Версія / властивості

- Виконання: кошик-фільтр
- Виконання чайника(-ів): скло
- Функція підтримання теплим: так
- Керування: клавішний перемикач
- Вимикач: так
- Контрольна лампочка:
 - Готова до роботи
 - Увімк./вимк.
 - Підтримання теплим
- Нагрівальний елемент із нержавіючої сталі
- Зокрема: 1 скляний чайник

4.2 Перелік складових частин приладу





UK

Мал. 1

1. Верхня пластина для підтримання кави теплою
2. Перемикач увімк./вимк. із вбудованою контрольною лампочкою роботи (червона)
3. Перемикач верхньої пластини для підтримання кави теплою із вбудованою контрольною лампочкою (червона)
4. Контрольна лампочка нагрівання (червона)
5. Резервуар для води
6. Нижня пластина для підтримання кави теплою
7. Скляний чайник
8. Кошик для фільтра
9. Клапан, що закриває отвір для наповнення холодною водою

Додаткове оснащення (не входить в обсяг поставки!)

	Опис	№ арт.:
	Кошик-фільтр паперовий, 250 штук Одиниця замовлення: 1 коробка (250 фільтрів) Верхній діаметр: 250 мм Нижній діаметр: 90 мм розміри: шир. 150 x гл. 150 x вис. 85 мм Вага: 0,45 кг	190015250
	Кошик-фільтр паперовий, 1000 штук Одиниця замовлення: 1 коробка (1 000 фільтрів) Верхній діаметр: 250 мм Нижній діаметр: 90 мм розміри: шир. 150 x гл. 150 x вис. 85 мм Вага: 1,79 кг	190014
	Засіб для видалення накипу B15-30, 30 шт. Одиниця замовлення: 1 коробка (30 пакетиків по 15 г) Версія: порошок, висококонцентрований Розміри: шир. 68 x гл. 4 x вис. 100 мм Вага: 0,45 кг	190065

4.3 Функції приладу

Прилад був розроблений для приготування кави з використанням фільтра та холодної води.

5 Встановлення і експлуатація приладу

5.1 Встановлення приладу

Розпакування / встановлення

- Розпакувати пристрій та видалити усі зовнішні та внутрішні елементи упаковки, а також захист на час транспорту.



ОБЕРЕЖНО!

Небезпека задушення!

Унеможливити дітям доступ до пакувальних матеріалів, таких як поліетиленові пакети та пінополістирольні елементи.

- Якщо на пристрої є захисна плівка, її слід зняти. Захисну плівку слід знімати повільно, щоб не залишився слід клею. Видалити залишки клею за допомогою відповідного розчинника.
- Слід поводитися обережно, щоб не пошкодити номінальну табличку та попереджувальні інструкції на пристрої.
- **Ніколи** не встановлюйте пристрій у вологому або мокрому середовищі.
- Пристрій повинен розташовуватися таким чином, щоб з'єднання були легко доступними для швидкого відключення, якщо виникне потреба.
- Пристрій слід розміщувати на поверхні з наступними властивостями:
 - рівна, з достатньою вантажопідйомністю, водостійка, суха і стійка до високих температур
 - досить велика, щоб можна було працювати з пристроєм без перешкод
 - легкодоступна
 - яка має хорошу вентиляцію.
- Дотримуватись достатньої відстані від країв столу. Прилад міг би перекинутися і впасти.
- Дотримуватись відстані не менше 10 см від горючих стін та інших предметів.

Підключення до струму

- Переконайтесь, що технічні дані пристрої (див. номінальну табличку) відповідають технічним характеристикам локальної електромережі.
- Підключити пристрій до одинарної, правильно забезпеченої розетки із захисним контактом. Не підключати прилад до багатократної розетки.
- Приєднувальний провід прокласти так, щоб ніхто не міг ходити по ньому і не спотикатися, зачіплюючись за нього.
- Не використовувати прилад із зовнішнім таймером або пультом дистанційного керування.

5.2 Експлуатація приладу



ЗАСТЕРЕЖЕННЯ!

Небезпека отримання опіків!

Верхня пластина для підтримання кави теплою (якщо вона включена) і нижня пластина для підтримання кави теплою сильно нагріваються під час роботи, і залишаються гарячими протягом деякого часу після виключення.

Не торкатись до гарячих поверхонь.

Кошик фільтра і кавова гуща відразу після закінчення процесу заварювання гарячі.

Для видалення кавової гущі слід обережно вилучити кошик фільтра.

Обережно: опіки!

Під час заварювання кави з приладу виходить незначна кількість пара.

Обережно знімати скляний чайник з пластини для підтримання кави теплою.

УВАГА!

**Ніколи не наповнювати резервуар для води гарячою водою.
Не наповнювати гарячий прилад водою. Спочатку прилад має охолонути.**

Перед першим використанням

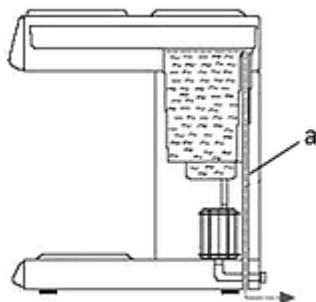
1. Перед першим використанням кавоварки слід 2 або 3 рази пропустити через неї воду без додавання кави, щоб прополоскати прилад (розділ „Приготування кави“).
2. З міркувань конструкції після першого введення в дію в резервуарі для води залишається трохи води. Слід взяти це до уваги при наступному наповненні водою.

3. Слід завжди наповнювати резервуар для води тільки тією кількістю води, яка відповідає місткості скляного чайника, що додається.

UK

Кількість заварюваної кави відповідає кількості води, якою була наповнена кавоварка.

Якщо резервуар для води був випадково наповнений дуже великою кількістю води, її надмірна частина вийде через переливний шланг (а).



Мал. 2

4. Скляний чайник і кошик фільтра перед використанням слід ретельно промити теплою водою і м'яким миючим засобом, прополоскати чистою водою, і на завершення ретельно осушити.
5. Протерти корпус приладу вологою серветкою, після чого осушити м'яким рушником.
6. Підключити прилад до відповідної одиничної розетки.
7. Тепер кавоварка готова до експлуатації.

Приготування кави

УВАГА!

Резервуар для води можна наповнювати тільки свіжою питною водою. В отвір для наповнення кавоварки ніколи не слід вводити цукор, молоко або каву.



Мал. 3



Мал. 4

UK

1. Відкрити кришку, що закриває отвір для наповнення.
 2. Резервуар для води наповнити свіжою холодною питною водою в необхідній кількості, макс. до 1,8 літра.
 3. Слід взяти до уваги мінімальну кількість води, необхідну для заварювання, яка становить 0,5 літра.
 4. Вийняти кошик фільтра.
 5. Помістити в кошик фільтра відповідний паперовий фільтр фірми Bartscher (№ арт. 190014 або 190015250).
 6. У паперовому фільтрі-кошику помістити необхідну кількість меленої кави. В залежності від уподобань, використовувати від 35 до 50 г кави на літр води.
 7. Помістити кошик фільтра в направляючий, і вставити його до кінця до моменту фіксації.
 8. Поставити порожній скляний чайник на нижній пластині для підтримання кави теплою так, щоб отвір для наповнення чайника знаходився під вихідним отвором кошика фільтра.
 9. Увімкнути пристрій за допомогою вимикача живлення.
- Загориться червона контрольна лампочка роботи у вмикачі/вимикачі.

Загориться червона контрольна лампочка нагріву, яка буде світитися під час всього процесу заварювання.

Починається процес заварювання. Через кілька секунд в чайник починає вливатися гаряча кава.

Коли процес заварювання завершиться, червона контрольна лампочка підігріву згасне.

Кава готова до сервірування.

Підтримання кави теплою

Якщо кава в чайнику повинна залишатися гарячою, чайник слід поставити на нижній пластині для підтримання кави теплою.

Крім того, кавоварка оснащена верхньою пластиною для підтримання кави теплою, яка додається окремо. Плиту підігріву в разі потреби можна в будь-який момент включити або виключити за допомогою відповідного вимикача/вимикача.

Захист від перегрівання

Прилад оснащений захистом від перегрівання. У разі перегріву в наслідок роботи всуху або утворення накипу, захист активується і вимикає прилад. Після усунення причин кавоварку можна знову включити, відновлюючи її готовність до роботи шляхом натискання кнопки RESET на задній стінці приладу.

UK

6 Очищення

6.1 Інформація на тему безпеки під час чищення

- Перед чищенням пристрій необхідно відключити від мережі живлення.
- Залишити пристрій для повного охолодження.
- Звертати увагу, щоб в пристрій не потрапляла вода. Не занурювати пристрій під час чищення у воду чи інші рідини. Для очищення пристрою не використовувати струмінь води під тиском.
- Не використовувати для очищення пристрою будь-які гострі або металеві предмети (ніж, виделка тощо). Гострі предмети можуть пошкодити пристрій і призвести до ураження електричним струмом, якщо він контактує з провідними частинами.
- Не використовувати для очищення будь-які абразивні чистячі засоби, що містять розчинники або їдкі чистячі засоби. Вони можуть пошкодити поверхню.

6.2 Очищення

УВАГА!

Завжди перед очищенням, переміщенням або транспортом кавоварки її резервуар для води слід спорожнити.



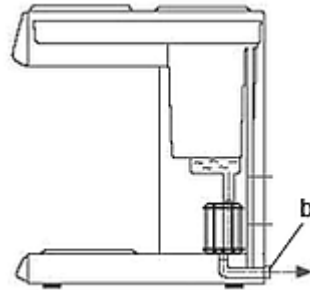
ЗАСТЕРЕЖЕННЯ!

Обережно: опіки!

Вода в резервуарі для води стає дуже гарячою.

Спустити воду, що залишилася, з резервуара тільки після того як прилад і вода достатньо охолонуть. На завершення дотягнути спускний гвинт.

1. Злити воду, що залишилась в резервуарі для води, за допомогою зливного гвинта (b) на задній стінці приладу (внизу).
2. Скляний чайник і кошик слід чистити після кожного використання за допомогою теплої води і м'якого миючого засобу. Прополоскати чистою водою, після чого осушити очищені елементи.
3. Корпус приладу протерти за допомогою м'якої, вологої серветки, і на завершення осушити.



Мал. 5

4. Виконати процес заварювання, як описано в розділі „Приготування кави”, не використовуючи мелену каву, якщо пристрій не використовувався протягом тривалого часу.

Очищення скляного чайника

Тверда вода може залишати білий мінеральний осад всередині скляного чайника. Кава забарвлює цей осад і залишає коричневий слід. Для того, щоб видалити цей осад слід виконати наступні дії:

- приготувати розчин гарячої води і засобу для видалення накипу (№ арт. 190065);
- залишити цей розчин в чайнику на близько 20 хвилин;
- далі вилити розчин;
- ретельно сполоснути чайник чистою водою і осушити за допомогою безворсової серветки.

6.3 Видалення накипу

ВКАЗІВКА!

Щоб уникнути відкладення каменів і осадів рекомендуємо, у міру можливості, користуватися фільтрованою водою!

UK



ОБЕРЕЖНО!

Небезпека отримання травм!

Під час видалення осаду і накипу слід користуватися рукавицями і захисними окулярами!

Під час експлуатації кавоварки в залежності від локального ступеня жорсткості води має місце накопичення накипу усередині елементів приладу. Для того щоб утримувати прилад в оптимальному стані і бути впевненим, що кожен процес заварювання приносить найкращі результати, слід регулярно здійснювати декальнацію приладу.

При інтенсивному використанні для видалення масла, плям від кави і стійких осадів прилад слід ретельно очищати і видаляти з нього накип **кожні два тижні**.

1. Для ретельного очищення слід використовувати доступні у продажу засоби для очищення кавових апаратів для комерційного використання. Дотримуватися вказівок виробника.
2. Нижченаведений процес видалення накипу також повинен виконуватися в разі, коли приготування кави займає більше часу, шуми при приготуванні стають сильнішими або коли кавоварка вимикається, хоча в резервуарі є вода (наприклад, при дуже великому вмісті осаду).

Очищення

3. Для видалення накипу ми рекомендуємо використовувати перевірений нами засіб

Засіб для видалення накипу Bartscher B15-30 (№ арт. 190065).

4. Виконати наступні дії:

- розчинити 1 пачку (15 г) засобу для видалення накипу в 500 мл свіжої води;

ВКАЗІВКА: Дотримуватись мінімальної кількості заварювання для приладу!

- влити розчин засобу для видалення осаду і накипу в резервуар для води кавоварки;
- помістити в кошик фільтра відповідний паперовий фільтр;
- вставити кошик фільтра в напрямні (без меленої кави);
- помістити долучений чайник під кошик фільтра;
- включити прилад як при нормальному процесі заварювання;
- після того, як невелика частина розчину потрапить в чайник вимкнути прилад за допомогою вимикача/вимикача;
- почекати близько 5-6 хвилин, щоб решта розчину могла вплинути на відкладення накипу;
- повторно включити прилад і почекати, поки не почне витікати решта розчину для видалення накипу;
- як тільки весь розчин для видалення накипу витече, слід вимкнути прилад;
- видалити розчин для видалення накипу з чайника;
- після видалення накипу повторити процес заварювання тільки з використанням води ще 2-3 рази;
- у кінці злити воду, що залишилась в резервуарі, через зливний гвинт на задній стінці приладу (внизу);
- ретельно очистити кошик фільтра і чайник.

Прилад знову готовий до приготування кави.

7 Можливі несправності

У таблиці нижче описані можливі причини та способи усунення роботі або помилок, що виникають під час роботи пристрою. Якщо несправності неможливо усунути, слід звернутися до сервісного центру.

Проблема	Причина	Видалення
Прилад включений, але червона контрольна лампочка роботи у вмикачі/вимикачі не горить	Неправильно вставлена вилка	Приєднати вилку
	Спрацював побутовий запобіжник струму	Вимкнути прилад з джерела живлення, увімкнути запобіжник і знову підключити прилад
	Пошкоджена контрольна лампочка роботи	Зв'язатися з продавцем
	Пошкоджений перемикач	Зв'язатися з продавцем
При включенні негайно спрацьовує запобіжник	Коротке замикання	Зв'язатися з продавцем
Прилад включений, червона контрольна лампочка роботи не світиться і не проходить тепла вода	У приладі накопичилися тверді осад	Видалити з приладу осад та каміння відповідно до вказівок в розділі „Видалення накипу”. Натиснути кнопку RESET, яка знаходиться на задній стінці приладу Запустити пристрій
	Недостатня кількість заварюваної рідини	Дотримувати мінімальну кількість заварювання
	Пошкоджений перемикач рівня	Зв'язатися з продавцем

Можливі несправності

Проблема	Причина	Видалення
Прилад вимикається	Спрацював захист від перегріву: недостатньо води або немає води в резервуарі для води	Вийняти вилку Почекати, поки прилад охолоне Натиснути кнопку RESET, яка знаходиться на задній стінці приладу
	Пошкоджено термостат.	Зв'язатися з продавцем
Прилад включений, червона контрольна лампочка нагріву загоряється, але тепла вода не виходить.	Пошкоджений нагрівальний елемент функції заварювання	Зв'язатися з продавцем
	Пошкоджений термостат	Зв'язатися з продавцем

8 Утилізація

Електричні пристрої



Електричні прилади мають такий символ. Електричне обладнання повинно бути видалено і утилізовано належним і екологічним способом. Не можна утилізувати електричні прилади разом з побутовими відходами. Відключити пристрій від джерела живлення та видалити з нього приєднувальний кабель.

Електричне обладнання слід доставити до визначених пунктів збору.