

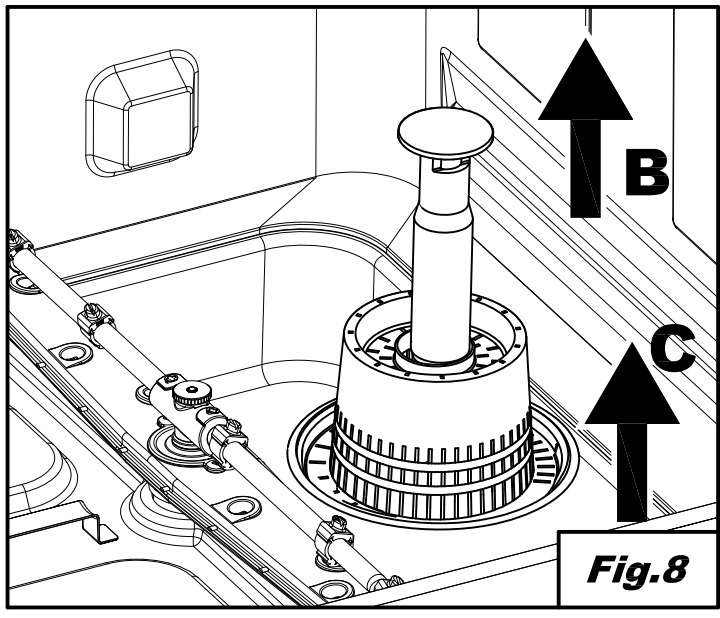
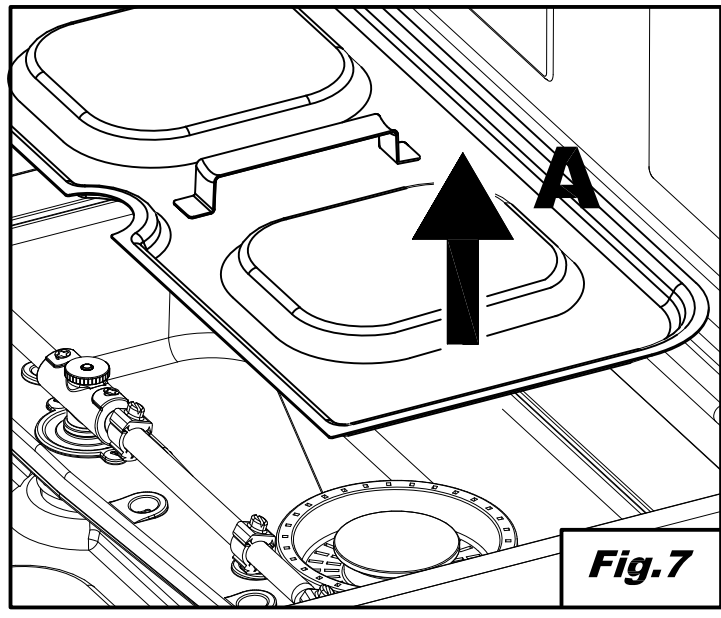
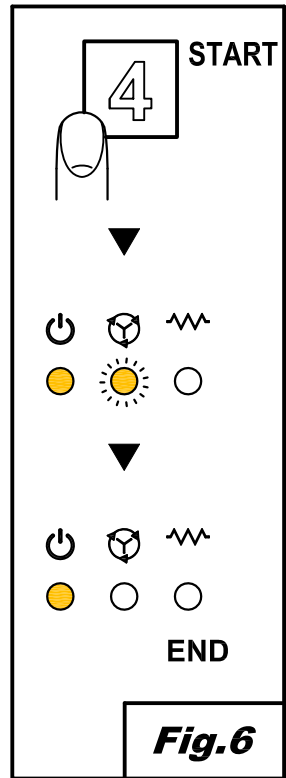
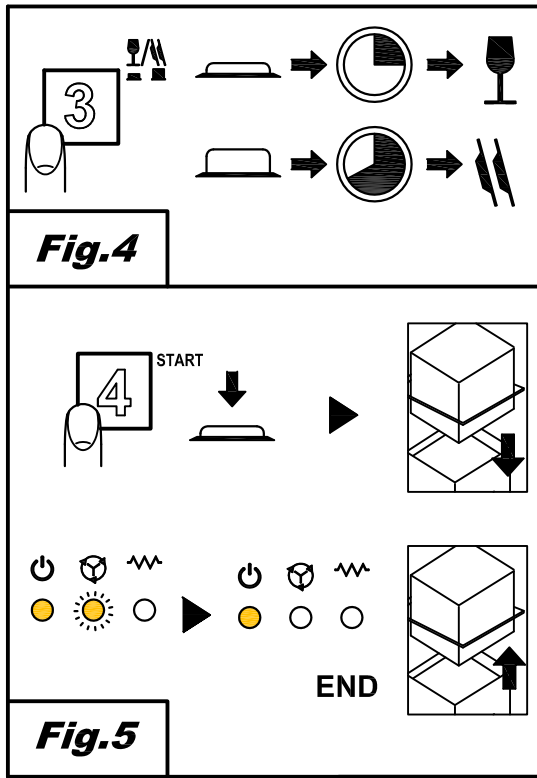
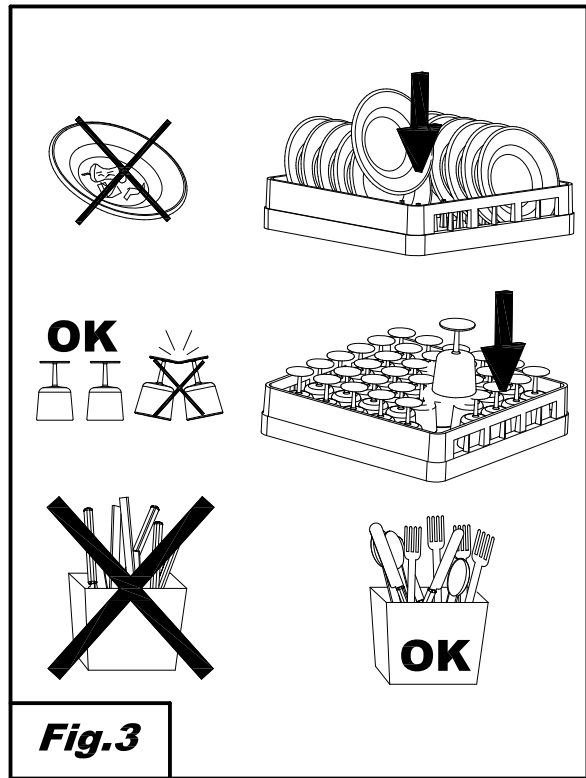
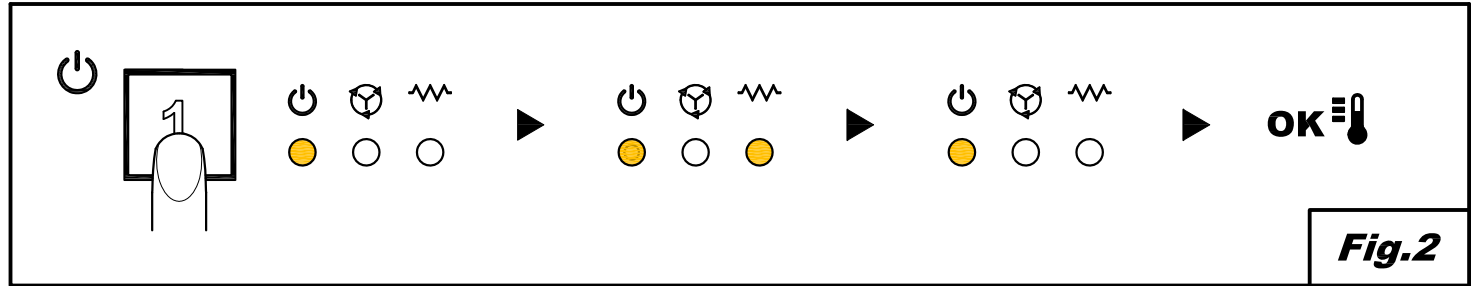
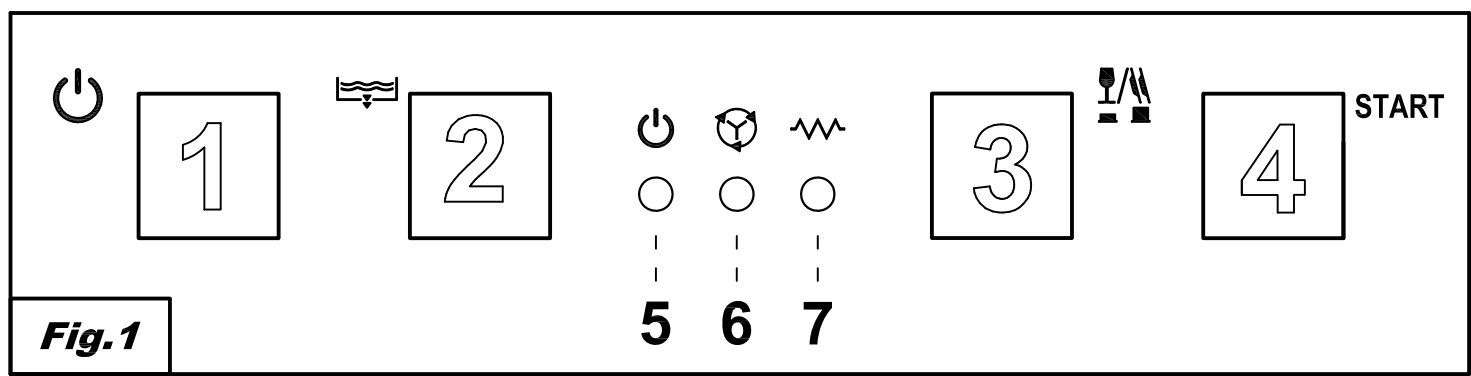
CE

Bartscher



GS HH 500 LR / 109782

REV01 20-04-2017



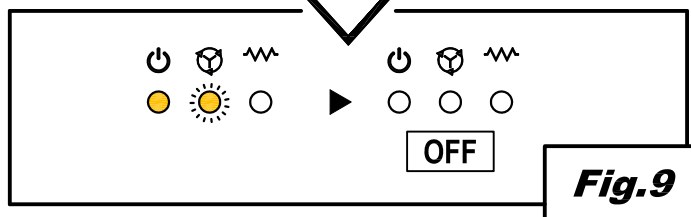
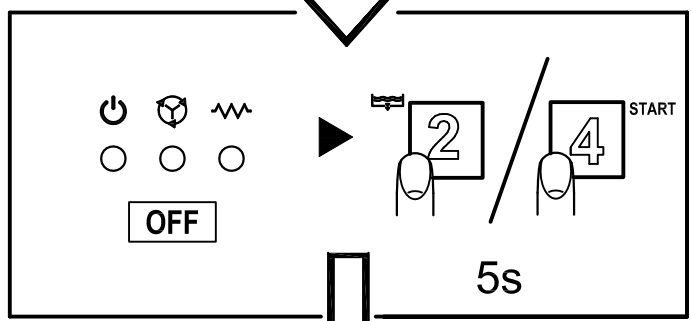
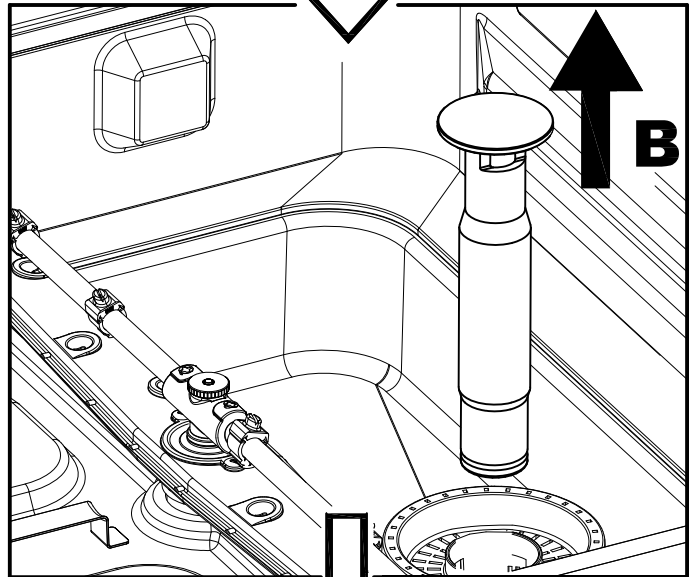
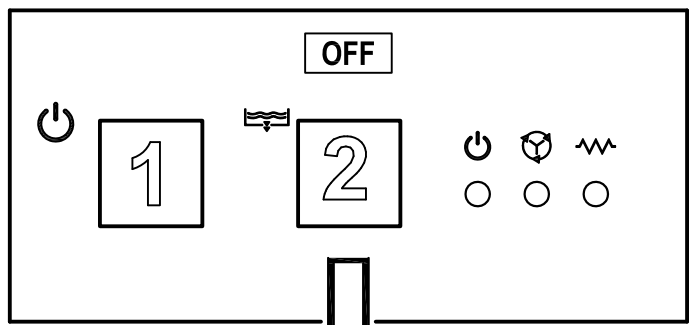


Fig.9

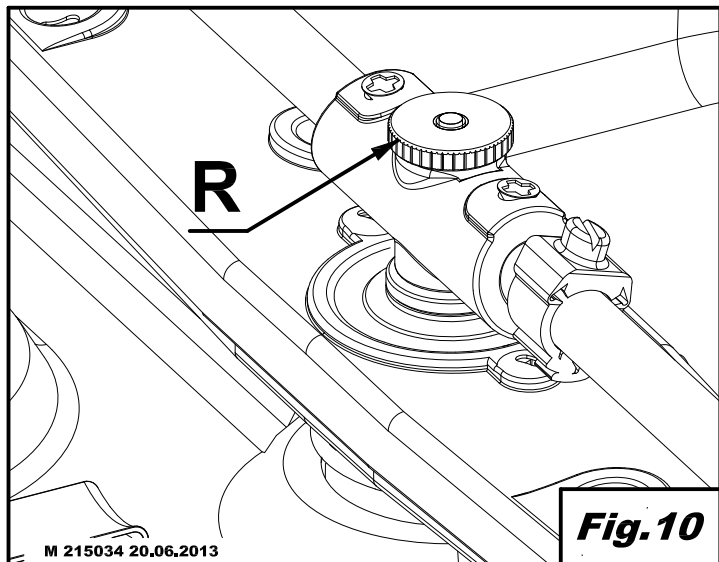


Fig.10

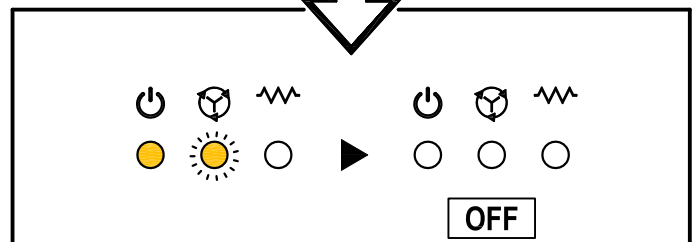
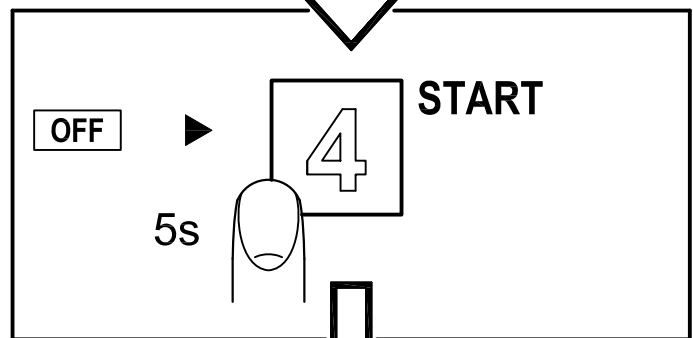
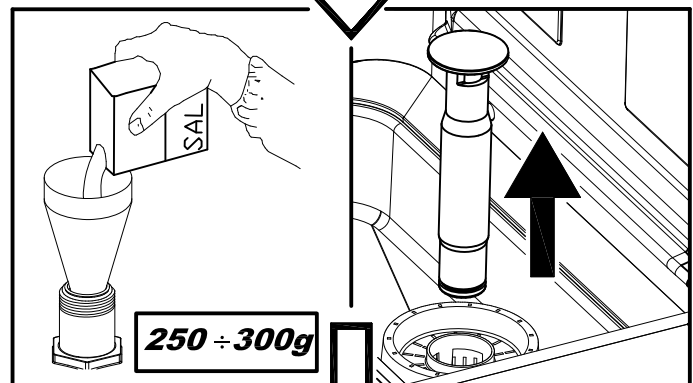
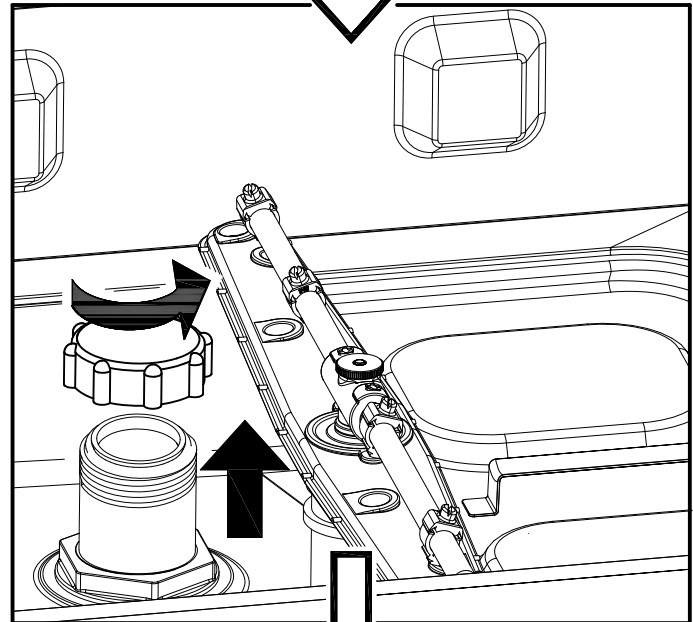
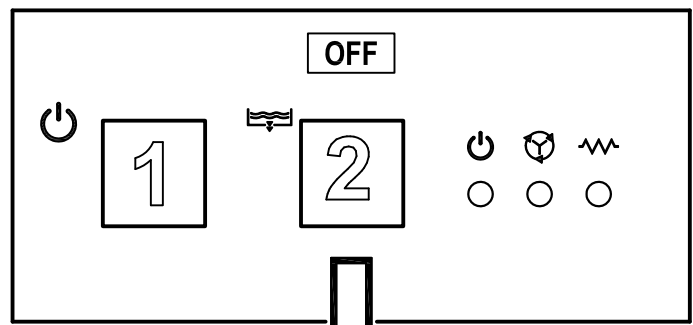


Fig.11

TABLE DES MATIÈRES

CHAP 1	AVANT-PROPOS	2
CHAP 2	INSTALLATION	2
2.1	DÉBALLAGE	2
2.2	EMPLACEMENT	3
2.3	BRANCHEMENT ÉLECTRIQUE.....	3
2.4	BRANCHEMENT À L'ARRIVÉE D'EAU.....	4
2.5	BRANCHEMENT À L'ÉVACUATION DES EAUX USÉES.....	4
2.6	LIQUIDE DE RINÇAGE ET DÉTERGENT.....	4
CHAP 3	RISQUES ET AVERTISSEMENTS IMPORTANTS	5
3.1	CONDITIONS NORMALES D'UTILISATION	5
CHAP 4	UTILISATION DE LA MACHINE	6
4.1	LÉGENDE ET SYMBOLES	6
4.2	ALLUMAGE.....	6
4.3	PRÉPARATION DU PANIER.....	6
4.4	SÉLECTION ET DÉMARRAGE DU CYCLE	6
	4.4.1 <i>Lave-vaisselle en dessous de comptoir</i>	6
	4.4.2 <i>Lave-vaisselle à capot</i>	7
4.5	DÉPOSE DU FILTRE INTÉGRAL	7
4.6	VIDANGE DE L'APPAREIL	7
	4.6.1 <i>Lave-vaisselle sans pompe de vidange</i>	7
	4.6.2 <i>Lave-vaisselle avec cycle de vidange (*option)</i>	7
4.7	EXTINCTION DE L'APPAREIL.....	7
4.8	RÉGÉNÉRATION DES RÉSINES (*OPTION).....	7
4.9	FIN DE SERVICE.....	8
CHAP 5	ENTRETIEN	8
5.1	CONSIGNES GÉNÉRALES	8
5.2	NETTOYAGE.....	8
5.3	NETTOYAGE DU GROUPE DE FILTRATION	8
5.4	NETTOYAGE DES BRAS	9
CHAP 6	AUTODIAGNOSTIC	9
CHAP 7	RÉGLAGE DES DOSEURS	10
CHAP 8	ÉLIMINATION	10
CHAP 9	ENVIRONNEMENT	10

Le constructeur se réserve selon les termes de la loi la propriété du document présent avec interdiction de reproduction et de divulgation par n'importe quel moyen sans préalable autorisation écrite de sa part.

Le constructeur se réserve le droit d'apporter des modifications sans préavis afin de réaliser des améliorations qu'il aura jugé nécessaires.



Les avertissements contenus dans ce manuel fournissent des indications importantes concernant la sécurité pendant l'installation, l'utilisation et l'entretien de l'appareil.
Le non-respect des indications fournies dans la documentation ci-jointe peut compromettre la sécurité de l'appareil et annuler immédiatement et de plein droit la garantie.

Avertissements :

Conserver avec soin toute la documentation à proximité de l'appareil ; la remettre aux techniciens et aux opérateurs préposés à l'utilisation de l'appareil et la conserver en parfait état en la rangeant dans un endroit sûr ; prévoir des copies s'il est nécessaire de la consulter fréquemment.

L'opérateur doit avoir lu, compris et appris le contenu de ce manuel avant d'effectuer une opération quelconque sur l'appareil.

Ce lave-vaisselle est un équipement professionnel destiné à nettoyer les vaisselles à usage collectif. En conséquence, l'installation, l'utilisation et l'entretien de l'appareil doivent être effectués conformément aux instructions du constructeur et par un personnel formé et qualifié.

Garantie :

Toute responsabilité contractuelle et extracontractuelle et toute garantie du constructeur sont exclues pour les dommages aux choses et aux personnes causés par le non-respect des instructions fournies ou par une utilisation anormale, impropre et/ou inhabituelle de l'appareil

Le non-respect des indications contenues dans la documentation ci-jointe peut compromettre la sécurité de l'appareil et annuler immédiatement et de plein droit la garantie

La garantie ne joue pas dans le cas d'opérations de montage et de réparations effectuées par des techniciens non autorisés ou d'utilisation de pièces autres que des pièces d'origine.

Stockage :

Transport et emmagasinage : entre -10 °C et 55 °C avec pic jusqu'à 70 °C (pour 24 heures maximum)

Chap 2 INSTALLATION

L'installation correcte de l'appareil est une condition sine qua non pour son bon fonctionnement. Certaines indications nécessaires à l'installation de l'appareil figurent sur la plaque signalétique placée sur le côté droit de l'appareil, ainsi que sur la page de couverture de ce manuel.



L'installation doit être effectuée exclusivement par des techniciens qualifiés et autorisés.

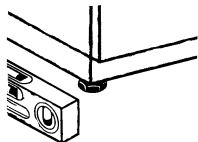
2.1 Déballage

Vérifier l'état de l'emballage et noter les éventuels endommagements décelés sur le bon de livraison. Après avoir déballé l'appareil, s'assurer de son parfait état. En cas d'endommagement de l'appareil, aviser immédiatement le revendeur par télécopie ou LRAR ainsi que le transporteur. Si les dommages sont si importants qu'ils auraient pour effet de compromettre la sécurité de l'appareil, ne pas installer ni utiliser celui-ci jusqu'à l'intervention d'un technicien qualifié.

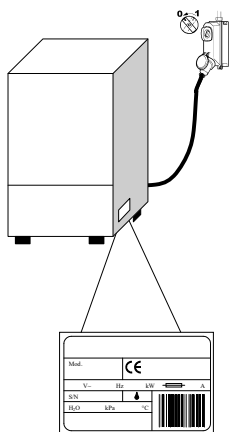


Le matériel d'emballage (sachets en plastique, polystyrène expansé, clous, etc. ...) ne doit pas être laissé à la portée des enfants et animaux domestiques car il peut représenter une source potentielle de danger.


2.2 Emplacement



- Vérifier dans la zone d'installation de l'appareil l'absence de tous objets et matériels pouvant être endommagés par la vapeur d'eau sortant du lave-vaisselle pendant son fonctionnement ou, en présence de ceux-ci, qu'ils soient suffisamment protégés.
- Avant de positionner l'appareil, le local d'installation doit disposer d'une alimentation générale de l'appareil par le réseau électrique, d'une arrivée d'eau froide et d'une évacuation des eaux usées.
- Le sol ou la niche recevant l'appareil doit être dimensionné en tenant compte du poids total du lave-vaisselle.
- Pour garantir la stabilité de l'appareil, il faut l'installer sur ses quatre pieds et procéder à sa mise de niveau.
- Ce lave-vaisselle est adapté exclusivement à une implantation de type fixe. D'autres solutions d'installation devront être préalablement convenues avec le constructeur et approuvées par celui-ci.
- Enlever le film protecteur de la carrosserie de l'appareil avant son utilisation.

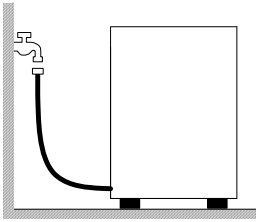


2.3 Branchement électrique

- Il est obligatoire d'installer un interrupteur général de type omnipolaire, qui coupe tous les conducteurs actifs y compris le neutre, avec une distance entre les contacts d'ouverture d'au moins 3 cm et avec une protection magnéto-thermique ou combinée avec fusibles, dont le dimensionnement et le tarage devront être adaptés à la puissance indiquée sur la plaque signalétique de l'appareil.
- L'interrupteur général doit être installé sur le réseau électrique près de l'appareil et asservi exclusivement à l'usage d'un seul appareil.
- La tension et la fréquence du réseau électrique doivent correspondre à celles de la plaque signalétique.
- L'appareil doit disposer d'une mise à la terre efficace conformément à la norme NFC 15-100.
- Le câble d'alimentation, exclusivement de type H07RN-F, ne doit pas être tendu ni écrasé pendant le fonctionnement normal de l'appareil ou son entretien courant.
- L'appareil doit être en outre intégré dans un système équipotentiel dont la liaison est réalisée par une vis portant le symbole. 
- Le conducteur équipotentiel doit avoir une section de 10 mm².
- Respecter les polarités indiquées sur le schéma électrique.
- Pour d'autres informations complémentaires, consulter le schéma électrique.



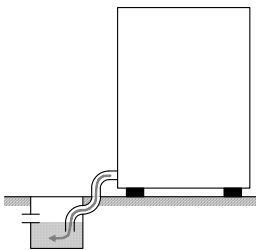
Il est interdit d'utiliser des prises multiples, des adaptateurs, des câbles de type et de section inadéquats ou des rallonges non conformes à la réglementation des installations électriques.



2.4 Branchement à l'arrivée d'eau

L'appareil doit être relié à l'arrivée d'eau au moyen d'un tuyau flexible. Une vanne d'arrêt doit être installée entre le réseau d'eau et l'électrovalve de l'appareil. La vanne d'arrêt doit se trouver à proximité de l'appareil.

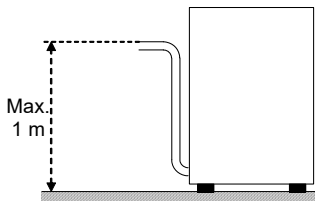
- L'alimentation en eau, la température et la pression **doivent correspondre** avec les données de la plaque signalétique de l'appareil.
- Si la dureté de l'eau est supérieure à 14 F (8 dH), il est conseillé l'installation d'un adoucisseur interne (disponible sur demande). Si la dureté de l'eau est supérieure à 35 (19,5 dH), il convient d'installer un adoucisseur extérieur en amont de l'électrovalve.
- Dans le cas de concentrations très élevées de minéraux résidus dans l'eau à conductivité élevée, il est conseillé d'installer un système de déminéralisation.



Évacuation libre

2.5 Branchement à l'évacuation des eaux usées

- L'évacuation des eaux usées doit être constituée d'un regard siphonné libre de dimensions adaptées au débit du tuyau de vidange fourni. Le tuyau doit arriver au regard sans être tiré, plié, écrasé, pressé ou forcé par quoi ou qui que ce soit.
- La vidange de la cuve se faisant par gravité, l'évacuation doit donc se situer à un niveau plus bas de la base de l'appareil.



Avec pompe de vidange
(disponible sur demande)

- Dans le cas contraire, il est possible d'utiliser la version avec pompe de vidange (disponible sur demande).
- Dans ce cas, l'évacuation doit se situer à une hauteur maximale de 1 mètre.
- Il faut toujours vérifier que l'évacuation ne soit pas obstruée et/ou entartée.
- Toute autre solution pour l'évacuation doit être accordée avec le constructeur et approuvée par celui-ci.

2.6 Liquide de rinçage et détergent

- Le dosage du liquide de rinçage et du détergent est assuré par le doseur installé de série sur l'appareil (si le modèle en comporte un).
- Le dosage est déterminé en fonction de la dureté de l'eau par le technicien installateur qui se chargera également du réglage des doseurs eux-mêmes.
- Avant d'effectuer le réglage, il faut toujours remplir les tuyaux d'alimentation des doseurs avec le produit correspondant.
- Le réglage se fait par des vis de réglage prévues à cet effet ou directement à partir du bandeau de commande (si prévu).
- Le niveau des liquides dans le réservoir doit être suffisant pour permettre l'aspiration ; il ne doit jamais se vider complètement ni être rempli avec des produits corrosifs ou impurs.

Ne JAMAIS utiliser de détergents à base de CHLORE ou d'HYPOCHLORITE.

Noter que l'installation d'un doseur automatique du détergent est toujours recommandée.

Chap 3 RISQUES ET AVERTISSEMENTS IMPORTANTS

- Cet appareil est destiné exclusivement à l'usage pour lequel il a été conçu. Tout autre usage doit être considéré comme impropre et donc dangereux.
- Les professionnels qualifiés qui effectuent l'installation doivent instruire convenablement l'utilisateur sur le fonctionnement de l'appareil et les éventuelles mesures de sécurité à respecter, à travers également des démonstrations pratiques.
- Toute intervention sur l'appareil, même en cas de panne, devra être effectuée uniquement par le constructeur ou par un centre d'assistance agréé ou par un professionnel qualifié, en utilisant exclusivement des pièces de rechange d'origine.
- Toujours débrancher ou isoler l'appareil du réseau électrique et du réseau d'eau avant d'effectuer toute opération d'entretien, de réparation et de nettoyage.
- Le lave-vaisselle **NE** doit **PAS** être utilisé par du personnel non qualifié.
- Le lave-vaisselle **NE** doit **PAS** rester sous tension lorsqu'il n'est pas utilisé.
- **NE JAMAIS** ouvrir brusquement la porte du lave-vaisselle tant que le cycle n'est pas terminé.
- **NE JAMAIS** utiliser le lave-vaisselle sans les protections prévues par le constructeur.
- **NE JAMAIS** utiliser le lave-vaisselle pour laver des objets de type, forme, dimension ou matière qui ne sont pas adaptés au lavage en machine ou ne sont pas parfaitement en bon état.
- **NE JAMAIS** utiliser le lave-vaisselle ou ses parties constituantes comme échelle ou comme appui pour des personnes, choses ou animaux.
- **NE JAMAIS** surcharger la porte ouverte du lave-vaisselle à chargement frontal, car celle-ci est dimensionnée pour ne supporter que le poids du panier chargé de vaisselle.
- **NE JAMAIS** plonger les mains nues dans les solutions de lavage.
- **NE JAMAIS** renverser le lave-vaisselle après son installation.
- En cas de mauvais fonctionnement ou de pertes de liquides, couper immédiatement l'alimentation électrique de l'appareil ainsi que l'arrivée d'eau.
- Ne pas positionner le lave-vaisselle près de sources de chaleur supérieures à 50 °C.
- **NE JAMAIS** laisser le lave-vaisselle exposé à l'action des agents atmosphériques (pluie, soleil, etc.).
- Le lave-vaisselle ne doit pas être installé à l'extérieur sans protections appropriées.
- Ne jamais démarrer un programme de lavage sans le trop-plein (si prévu).
- Ne jamais approcher d'objets magnétiques du lave-vaisselle.
- Ne pas utiliser la partie supérieure du lave-vaisselle comme plan d'appui.
- Le technicien installateur doit obligatoirement vérifier l'efficacité de la mise à la terre.
- Après l'essai, le technicien installateur doit obligatoirement remettre une déclaration écrite de l'exécution correcte de l'installation et de l'essai de l'appareil conformément à la réglementation et aux règles de l'art en vigueur.
- **NE PAS** modifier la position ni altérer les composants de la machine afin de ne pas compromettre la sécurité de cette dernière.
- Niveau de pression acoustique pondéré $L_{pA} \leq 70$ dB(A).

3.1 Conditions normales d'utilisation

Température ambiante : 40 °Cmax / 4 °Cmin (moyenne 30 °C)
Altitude : jusqu'à 2000 mètres
Humidité relative : Max 30% à 40 °C / max 90% à 20 °C

Chap 4 UTILISATION DE LA MACHINE

4.1 Légende et symboles

Faire référence à la **Fig.1** :

1	BOUTON ON/OFF	5	LED ALIMENTATION
2	BOUTON VIDANGE	6	LED CYCLE EN COURS
3	BOUTON SÉLECTION PROGRAMME	7	LED CHAUFFAGE EN COURS
4	BOUTON START		

La disposition des boutons et des LED peut varier en fonction du type d'appareil

4.2 Allumage

Faire référence à la **Fig.2**

- Enclencher l'interrupteur général et ouvrir le robinet d'arrivée d'eau.
- Vérifier la présence du trop-plein.
- Appuyer sur la bouton **ON/OFF (1)**.
- La LED d'**ALIMENTATION** s'allume. Le remplissage commence alors automatiquement.
- La phase de chauffage commence à la fin du remplissage, et la LED **CHAUFFAGE EN COURS (7)** reste allumée (lumière fixe) jusqu'à atteindre la température de lavage.
- Les conditions optimales pour commencer le lavage sont maintenant remplies.

4.3 Préparation du panier

Faire référence à la **Fig.3**. Pour un fonctionnement correct du lave-vaisselle, suivre les règles suivantes :

- Utiliser un panier approprié. Le remplir sans le surcharger et sans superposer la vaisselle.
- Toujours effectuer l'élimination préliminaire des déchets secs ou solides (dérochage).
- Placer les récipients vides à l'envers.
- Les assiettes et autres pièces de vaisselle similaires (ex. : plats de service) doivent être disposés dans le panier en position inclinée, avec le dessus ou l'endroit orienté vers le haut.
- Disposer les couverts dans le panier à couverts mixtes avec le manche orienté vers le bas.
- Ne pas mélanger les couverts en argent et ceux en inox dans le même panier à couverts pour éviter de ternir l'argenterie et de probablement corroder l'acier.
- Laver la vaisselle aussitôt après son utilisation pour éviter que des salissures ou restes d'aliments restent attachés et durcissent.
- Utiliser uniquement de la vaisselle en parfait état et garantie pour le lavage en machine.

4.4 Sélection et démarrage du cycle

4.4.1 Lave-vaisselle en dessous de comptoir

- Sélectionner le cycle de lavage adapté au type de vaisselle **SÉLECTION PROGRAMME (3)** ; le cycle le plus rapide (**Fig.4**) est activé lorsque le bouton est pressé.
- Pour démarrer le programme, appuyer sur le bouton **START (4)**. La LED **CYCLE EN COURS (6)** commence à clignoter (**Fig.5**).
- À la fin du cycle, la LED **CYCLE EN COURS (6)** s'éteint.
- Pour un séchage rapide de la vaisselle, enlever immédiatement le panier à la fin du cycle.
- Pour arrêter le cycle de lavage sans en attendre la fin, appuyer sur le bouton **START (4)** pendant quelques secondes.

4.4.2 Lave-vaisselle à capot

- Sélectionner le cycle de lavage adapté au type de vaisselle **SÉLECTION PROGRAMME (3)** ; le cycle le plus rapide (**Fig.4**) est activé en lorsque le bouton est pressé.
- Appuyer sur le bouton **START (3)** pour activer le départ automatique (**Fig.6**).
- Abaisser le capot, le cycle commence immédiatement et la LED **CYCLE EN COURS (5)** commence à clignoter.
- À la fin du cycle, la LED **CYCLE EN COURS (5)** s'éteint.
- Les cycles suivants s'activent simplement en abaissant le capot.
- Pour un séchage rapide de la vaisselle, enlever immédiatement le panier à la fin du cycle.
- Pour arrêter le cycle de lavage sans en attendre la fin, appuyer sur la **START (3)**.

4.5 Dépose du filtre intégral

- Disposer les bras d'aspersion (de lavage et rinçage) orthogonalement par rapport au bord de la porte (**Fig.7**).
- Soulever chaque demi-filtre en les saisissant par la poignée.

4.6 Vidange de l'appareil

4.6.1 Lave-vaisselle sans pompe de vidange

- Éteindre l'appareil.
- Déposer le filtre intégral si monté (**Fig.7 A**).
- Extraire le trop-plein en le tirant vers le haut (**Fig.8 B**).
- Attendre que la cuve soit complètement vide.
- Si nécessaire, retirer le filtre de la cuve et le nettoyer (**Fig.8 C**).

4.6.2 Lave-vaisselle avec cycle de vidange (*option)

- Éteindre l'appareil.
- Déposer le filtre intégral si monté (**Fig. 7 A**).
- Extraire l'éventuel trop-plein en le tirant vers le haut (**Fig. 9**). Le trop-plein n'a pas été prévu sur les versions à vidange partielle.
- Refermer la porte.
- Appuyer sur le bouton **VIDANGE (2)** pendant quelques secondes pour démarrer le cycle ;
- Le cycle de vidange sera signalé par l'activation de la LED **d'ALIMENTATION (5)** et par le clignotement de la LED **CYCLE EN COURS (6)**.
- Le lave-vaisselle exécute un cycle de vidange et s'éteint au terme de celui-ci.
- Si nécessaire, retirer le filtre de la cuve et le nettoyer (**Fig.8 C**).

4.7 Extinction de l'appareil

- Appuyer sur le bouton **ON/OFF (1)** ; la LED **ALIMENTATION (5)** clignote, indiquant la présence de tension d'alimentation.

4.8 Régénération des résines (*option)

Sur les appareils avec adoucisseur incorporé, il est nécessaire d'effectuer périodiquement un cycle de régénération des résines pour rétablir l'efficacité de fonctionnement de ce même adoucisseur. Le nombre de cycles entre deux régénérations devra être défini en fonction de la dureté de l'eau de votre région selon le tableau suivant :

dH	°F	N° Cicli
6	10	160
7	12	150
8	14	140
9	16	130
10	18	120
11	20	110
12	21	100

dH	°F	N° Cicli
13	23	90
14	25	80
15	27	70
16	29	60
17	30	50
18	32	40
19	34	30

- Éteindre l'appareil.
- Vider l'appareil et le nettoyer.
- Après avoir déposé le filtre intégral, ouvrir le bac à sel à l'intérieur de la cuve.
- Verser environ 250 - 300 g de sel régénérant (sel de cuisine sans additifs en grains de 1 ou 2 mm de diamètre).
- Refermer énergiquement le bac à sel.
- S'assurer d'avoir retiré le trop-plein.
- Pour commencer le cycle, appuyer sur le bouton **START (3)** pendant quelques secondes avec l'appareil éteint.
- Le démarrage du cycle sera signalé par l'activation de la LED d'**ALIMENTATION (5)** et par le clignotement de la LED **CYCLE EN COURS (5)**.
- Le cycle de régénération dure environ 20 minutes.
- Le lave-vaisselle s'éteint à la fin du cycle.

N.B. Ne pas éteindre le lave-vaisselle si un cycle de régénération est en cours

4.9 Fin de service

- En fin de journée, toujours vidanger le lave-vaisselle comme décrit au paragraphe "Vidange de l'appareil".
- Couper l'alimentation électrique du lave-vaisselle au moyen de l'interrupteur général et fermer le robinet extérieur d'arrivée d'eau.
- Effectuer l'entretien courant et nettoyer le lave-vaisselle comme décrit au paragraphe "Entretien".
- Si possible, laisser la porte entrouverte pour éviter la formation de mauvaises odeurs à l'intérieur du lave-vaisselle.

Chap 5 ENTRETIEN

5.1 Consignes générales



Avant d'effectuer toute opération d'entretien, vidanger complètement l'eau, couper le courant et fermer le robinet d'arrivée d'eau.

Ne pas utiliser de jets d'eau sous pression car cela pourrait endommager le système électrique.

Laver les surfaces extérieures seulement une fois refroidies en utilisant des produits formulés spécialement pour l'entretien de l'acier.

Dans le cas de formation possible de glace, vidanger l'eau du ballon et de la pompe de lavage.

5.2 Nettoyage

Pour garantir l'efficacité de fonctionnement du lave-vaisselle, il faut effectuer périodiquement les opérations d'entretien indiquées ci-après. Effectuer également une désinfection périodique en utilisant des produits adaptés et non corrosifs en vente dans le commerce.

5.3 Nettoyage du groupe de filtration

Effectuer cette opération en fin de journée ou en présence de résidus de saletés sur les filtres.

1. Retirer et laver les paniers.
2. Vidanger la cuve en suivant les instructions reportées au paragraphe "Vidange de l'appareil".
3. Déposer et nettoyer soigneusement tous les filtres du lave-vaisselle.
4. N'utiliser ni produits ni objets abrasifs pour nettoyer la cuve en acier.
5. Bien replacer toutes les pièces à la fin de ces opérations.

5.4 Nettoyage des bras

Les bras d'aspersion se démontent facilement pour permettre le nettoyage périodique des gicleurs et prévenir toutes obstructions et/ou tous dépôts éventuels.

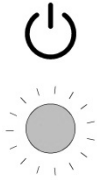
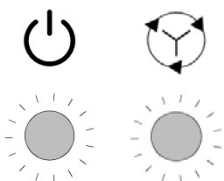
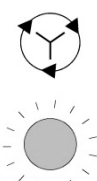

Procéder comme suit (**Fig.10**) :

- Dévisser la bague **R** et retirer les bras.
- Laver chaque pièce sous un jet d'eau courante et nettoyer soigneusement les gicleurs, en utilisant éventuellement un cure-dent ou un petit objet pointu.
- Nettoyer les axes de rotation des bras à l'intérieur de l'appareil ainsi que la zone de sortie de l'eau de lavage et de rinçage.
- Remonter les bras, puis en contrôler la libre rotation après les avoir repositionnés.

Chap 6 AUTODIAGNOSTIC

L'appareil est équipé d'un système d'autodiagnostic en mesure de détecter et de signaler différentes anomalies de fonctionnement par clignotement rapide d'une série de LED. Le tableau ci-dessous indique les erreurs pouvant être signalées

Clignotement rapide

 <p>LED Alimentation</p>	<ul style="list-style-type: none"> • Sécurité électromécanique. Les thermostats de sécurité du ballon ou de la cuve sont intervenus, ou bien le pressostat de sécurité de la cuve est intervenu. Vérifier que la vidange ne soit pas obstruée. Éteindre et rallumer l'appareil.
 <p>LED Alimentation LED Cycle</p>	<ul style="list-style-type: none"> • Anomalie de remplissage (d'eau) de la cuve. Le remplissage de la cuve ne s'est pas effectué correctement. Vérifier l'arrivée d'eau et/ou la présence du trop-plein. Éteindre et rallumer l'appareil, puis effectuer un nouveau remplissage.
 <p>LED Cycle</p>	<ul style="list-style-type: none"> • Anomalie rétablissement de la température de rinçage. Pendant le cycle de lavage, le rétablissement de la température du ballon ne s'est pas produit dans les limites de temps préétablies. Éteindre et rallumer l'appareil, puis effectuer un nouveau cycle.
 <p>LED Chauffage</p>	<ul style="list-style-type: none"> • Anomalie du thermomètre de la cuve ou du ballon. (Sonde ouverte ou en court-circuit) L'appareil ne détecte pas la valeur de la température de la cuve ou du ballon. Éteindre et rallumer l'appareil.

ATTENTION ! L'extinction, puis le rallumage de l'appareil immédiatement après, "réinitialise" la signalisation. Si après avoir suivi les indications fournies, le problème se manifeste à nouveau, faire appel au service d'assistance technique autorisé.

Chap 7 RÉGLAGE DES DOSEURS

Les doseurs (si montés) peuvent se régler de la manière suivante :

- Appareil en veille (stand-by) et porte ouverte.
- Maintenir enfoncés en même temps les boutons **VIDANGE (2)** et **START (4)**.
- La LED de **CYCLE (6)** commence à clignoter, indiquant le mode de programmation.
- Appuyer sur le bouton **START (4)** pour régler le temps du doseur DÉTERGENT, chaque pression équivalant à une seconde ; la LED **ALIMENTATION (5)** clignotera à chaque pression.
- Appuyer sur le bouton **VIDANGE (2)** pour régler le temps du doseur LIQUIDE DE RINÇAGE, chaque pression équivalant à une seconde ; la LED **CHAUFFAGE (7)** clignotera à chaque pression.
- Fermer la porte et allumer l'appareil en appuyant sur le bouton **ON-OFF (1)**, pour mémoriser la programmation.

Chaque fois que l'on accède à la programmation, celle-ci est ensuite réinitialisée.

Chap 8 ÉLIMINATION

Aucun composant de nos appareils n'est soumis à une procédure d'élimination particulière.



(Applicable dans les pays membres de l'Union Européenne et dans tous ceux adoptant le tri sélectif)

Ce symbole sur le produit ou sa documentation indique qu'il ne doit pas être éliminé en fin de vie avec les autres déchets ménagers. L'élimination incontrôlée des déchets pouvant porter préjudice à la santé humaine et porter atteinte à l'environnement, veuillez séparer ce produit des autres types de déchets et le recycler de façon responsable. Vous Favoriserez ainsi la réutilisation durable des ressources matérielles.

Les particuliers sont invités à contacter le distributeur leur ayant vendu le produit ou à se renseigner auprès de leur mairie pour savoir où et comment ils peuvent se débarrasser de ce produit afin qu'il soit recyclé en respectant l'environnement.

Les entreprises sont invitées à contacter leurs fournisseurs et à consulter les conditions de leur contrat d'achat.

Ce produit ne doit pas être éliminé avec les autres déchets commerciaux.

Chap 9 ENVIRONNEMENT

UTILISATION RESPECTUEUSE DE L'ENVIRONNEMENT

Une utilisation responsable du lave-vaisselle peut contribuer à améliorer l'impact sur l'environnement, en prenant quotidiennement de bonnes habitudes :

Ne laver que des paniers pleins.

Éteindre le lave-vaisselle lorsque celui-ci n'est pas utilisé.

Garder la porte du lave-vaisselle fermée lorsque celui-ci se trouve en mode veille (stand by)

Utiliser des programmes adaptés au degré de saleté de la vaisselle.

Alimenter le lave-vaisselle en eau chaude, si réchauffée au gaz.

S'assurer que les eaux usées du lave-vaisselle finissent dans un réseau d'égout approprié.

Ne pas dépasser les doses de détergents conseillées.

Dans le souci de toujours offrir un produit mettant en oeuvre une technologie avancée et une fiabilité durable, le constructeur se réserve le droit d'apporter sur ce lave-vaisselle toutes les modifications électriques, techniques et esthétiques et/ou de remplacer des pièces ou parties qu'il jugera nécessaire sans préavis.