

**46**



**700183**

Bartscher GmbH  
Franz-Kleine-Str. 28  
D-33154 Salzkotten  
Tyskland

tlf. +49 5258 971-0  
fax.: +49 5258 971-120  
**Service hotline:** +49 5258 971-197  
[www.bartscher.com](http://www.bartscher.com)



Version: 1.0

Forberedelsesdato: 2023-02-22

## Original betjeningsvejledning

1	Sikkerhed .....	2
1.1	Forklaring af advarselsord .....	2
1.2	Sikkerhedstips .....	3
1.3	Brug som beregnet .....	6
1.4	Ukorrekt brug .....	6
2	Generelle oplysninger.....	7
2.1	Ansvar og garanti.....	7
2.2	Ophavsret beskyttelse .....	7
2.3	Overensstemmelseserklæring .....	7
3	Transport, emballage og opbevaring .....	8
3.1	Leveringskontrol.....	8
3.2	Emballage .....	8
3.3	Opbevaring .....	8
4	Tekniske data .....	9
4.1	Tekniske data .....	9
4.2	Apparatets funktioner.....	10
4.3	Kompilering af apparatets komponenter .....	11
5	Installation og betjeninga.....	12
5.1	Installation.....	12
5.2	Betjening.....	16
6	Rengøring og vedligeholdelse .....	18
6.1	Sikkerhedsanvisninger ved rengøring.....	18
6.2	Rengøring .....	18
6.3	Vedligeholdelse .....	19
7	Mulige driftsfejl.....	20
8	Bortskaffelse.....	22



**Læs grundigt denne betjeningsvejledning før anvendelse og opbevar den i et nemt tilgængeligt sted!**

Denne betjeningsvejledning indeholder en beskrivelse af enhedens installation, dens drift og vedligeholdelse og er en vigtig kilde til information og vejledning. Forudsætningen for sikker og korrekt betjening af apparatet er kendskabet til alle sikkerheds- og driftsinstruktioner, der findes i enheden. Desuden gælder bestemmelserne om ulykkesforebyggelse, sundheds- og sikkerhedsbestemmelser og gældende lovbestemmelser i enhedens anvendelsesområde.

Læs venligst denne betjeningsvejledning inden du begynder at arbejde med enheden, og især inden du sætter den i brug, for at undgå skader på personer og ting. Ukorrekt brug kan medføre skade.

Denne betjeningsvejledning er en integreret del af produktet og skal altid opbevares i nærheden af enheden. Den skal også være tilgængelig til enhver tid. Når enheden overføres, er det også nødvendigt at give denne betjeningsvejledning.

## 1 Sikkerhed

Apparatet er lavet i henhold til gældende regler for teknologi. Dette apparat kan dog være en farekilde, hvis den bruges uhensigtsmæssigt eller ukorrekt. Alle brugere skal overholde oplysningerne i denne brugsvejledning og overholde sikkerhedsinstruktionerne.

### 1.1 Forklaring af advarselsord

Vigtige sikkerhedsoplysninger og advarselsoplysninger er angivet i denne betjeningsvejledning med de relevante advarselssymboler. Disse bemærkninger skal nøje overholdes, for at undgå ulykker, skader på personer og ejendom.



**FARE!**

**FARE** symbolet advarer om farer, der medfører alvorlig skade eller død, hvis de ikke undgås.



### ADVARSEL!

**ADVARSEL** symbolet advarer om farer, der kan medføre moderate eller alvorlige skader eller død, hvis det ikke undgås.



### FORSIGTIG!

**FORSIGTIG** symbolet advarer om farer, der kan forårsage mindre eller moderate skader, hvis de ikke undgås.

### OBS!

Signalord **OBS** angiver mulig skade på ejendommen, der kan opstå, hvis du ikke følger sikkerhedsanvisningerne.

### HENVISNING!

**HENVISNING** symbolet informerer brugeren om yderligere oplysninger og brugsanvisninger.

## 1.2 Sikkerhedstips

### Elektrisk strøm

- Overspænding eller forkert installation kan medføre elektrisk stød.
- Enheden kan kun tilsluttes, hvis dataene på typeskiltet svarer til netspændingen.
- Enheden skal holdes tør, for at undgå elektriske kortslutninger.
- Hvis der opstår funktionsfejl under drift, skal du straks afbryde apparatet fra strømforsyningen.
- Rør ikke stikket med våde hænder.
- Rør aldrig apparatet, når det er i vandet. Afbryd straks apparatet fra strømforsyningen.
- Alle reparationer eller åbning af kabinettet må kun udføres af specialister og ved passende værksteder.
- Bær ikke apparatet ved at holde på strømkablet.
- Lad ikke strømkablet komme i kontakt med varmekilder og skarpe kanter.
- Du må ikke bøje, klemme eller tænde strømkablet.
- Strømkablet skal foldes helt ud.

- Placer aldrig apparatet eller andre genstande direkte på strømkablet.
- Tag altid fat i stikket, for at afbryde apparatet fra strømforsyningen.
- Strømkablet skal kontrolleres jævnligt med hensyn til beskadigelse. Brug ikke enheden hvis kablet er beskadiget. Hvis det viser sig, at strømkablet er beskadiget, kontakt en kvalificeret elektriker eller serviceværksted for at få det udskiftet.

### **Brandfare / risiko for letantændelige materialer / eksplosionsfare**

- Brug ikke andre elektriske enheder inde i apparatet.
- Opbevar eller brug ikke benzin eller andre brændbare gasser eller væsker i nærheden af dette eller andre apparater. Gasserne kan forårsage brand eller eksplosion.
- Put ikke eksplosive stoffer, såsom aerosoler fyldt med brændbare drivmidler, ind i apparatet. Beholdere fyldt med letantændelige gasser og væsker kan udlede indhold ved lavere temperaturer, som kan antænde fra gnister genereret af elektrisk udstyr. Fare for eksplosion!
- Træk stikket ud af stikkontakten, hvis det opstår kølemiddellækage. Fjern alle antændelseskilder i nærheden, ventilér rummet og kontakt forhandleren. Undgå kontakt med kølemidlet, da dette kan medføre alvorlige øjenskader.
- Brug aldrig letantændelige væsker til at rengøre apparatet eller dets komponenter. De resulterende gasser kan medføre brand eller eksplosion.
- I tilfælde af brand skal du frakoble apparatet fra strømforsyningen, inden du udfører passende slukning. Sluk aldrig ilden med vand, når apparatet er tilsluttet strømforsyningen. Sørg for tilstrækkelig tilførsel af frisk luft, efter at ilden er slukket.
- Afrimningsprocessen bør ikke fremskyndes ved hjælp af mekaniske anordninger eller andre varmekilder (stearinlys eller varmeapparater) eller på anden måde. Den resulterende damp kan medføre kortslutning, og for store temperaturer kan ødelægge apparatet.
- Alle ventilationsåbninger på apparatet skal være afdækket under dets drift.
- Du må aldrig beskadige kølesystemet i apparatet.

### Driftspersonale

- Dette apparat må ikke betjenes af personer (herunder børn) med begrænset fysisk, sensorisk eller mental evner, såvel som af personer med begrænset erfaring og/eller begrænset viden.
- Børn skal overvåges for at sikre, at de ikke leger eller starter apparatet.
- Rengørings- og vedligeholdelsestjenester kan ikke udføres af børn.
- Børn i alderen fra 3 til 8 år kan fylde og tømme køleskabet.

### Ukorrekt anvendelse

- Ukorrekt eller forbudt brug kan beskadige apparatet.
- Anvend kun apparatet, hvis dets tekniske tilstand ikke viser nogen fejl og giver mulighed for sikker drift.
- Apparatet må kun anvendes, hvis alle tilslutninger er lavet i overensstemmelse med forskrifterne.
- Apparatet kan kun bruges, når det er rent.
- Brug kun originale reservedele. Forsøg aldrig at reparere apparatet selv.
- Foretag ikke ændringer eller modifikationer på apparatet.
- Du må ikke bore eller montere andre genstande inde i apparatet.
- Placer ikke tunge genstande direkte på apparatet.

## 1.3 Brug som beregnet

Enhver brug af apparatet til formål, der er forskellig og / eller afvigende fra den normale tilsigtede anvendelse som beskrevet nedenfor, er forbudt og betragtes som utilsigtet brug.

Følgende anvendelse er i overensstemmelse med den tilsigtede anvendelse:

- Afkøling og opbevaring af passende drikkevarer og snacks.

Dette apparat er designet til at arbejde i et miljø med en maksimal temperatur på 25 °C og en relativ luftfugtighed på 60 %.

## 1.4 Ukorrekt brug

Ukorrekt brug kan medføre personskade og ejendom forårsaget af farlig spænding, brand og høje temperaturer. Apparatet må kun bruges til de værker, der beskrives i denne betjeningsvejledning.

Følgende anvendelse er ikke i overensstemmelse med den påtænkte anvendelse:

- Opbevaring af brændbare eller eksplosive genstande og væsker såsom ether, petroleum eller klæbemidler;
- Opbevaring af eksplosivstoffer, såsom aerosoler fyldt med brandfarlige drivmidler;
- Opbevaring af farmaceutiske produkter eller konserveret blod;
- Opbevaring af levende dyr.



## 2 Generelle oplysninger

### 2.1 Ansvar og garanti

Alle oplysningerne og tips i denne betjeningsvejledning er udarbejdet under hensyntagen til gældende regler, aktuelle tekniske og professionelle viden samt vores mange års erfaring. Ved bestilling af specielle modeller eller ekstra muligheder, og i tilfælde af brugen af den nyeste tekniske viden, kan apparatet, der leveres under visse omstændigheder, afvige fra forklaringerne og talrige tegninger i denne brugsanvisning.

Producenten er ikke ansvarlig for eventuelle skader eller mangler som følge af:

- manglende overholdelse af anvisningerne,
- ukorrekt brug,
- indførelse af tekniske ændringer,
- brug af uautoriserede reservedele.

Vi forbeholder os retten til at foretage tekniske ændringer af produktet for at forbedre dets ydeevne og kvalitet.

Garantiperioden for dette apparat er 24 måneder fra købsdatoen for apparatet.

DK

### 2.2 Ophavsret beskyttelse

Denne betjeningsvejledning, tekster, tegninger, billeder og andre elementer, der er indeholdt i den, er beskyttet af ophavsretten. Det er forbudt at gengive indholdet af betjeningsvejledningen i enhver form og på nogen måde (herunder fragmenter) og bruge og / eller overføre dets indhold til tredjepart uden producentens skriftlige samtykke. Overtrædelse af ovenstående resultat medfører pligten til at betale erstatning. Vi forbeholder os retten til at forfølge yderligere krav.

### 2.3 Overensstemmelseserklæring

Apparatet overholder gældende standarder og EU-retningslinjer. Ovenstående er bekræftet i EF-overensstemmelseserklæringen. Hvis det er nødvendigt, vil vi med glæde sende dig den relevante overensstemmelseserklæring.

## 3 Transport, emballage og opbevaring

### 3.1 Leveringskontrol

Ved modtagelse af leveringen skal du straks kontrollere, om apparatet indeholder alle komponenter, og at den ikke er blevet beskadiget under transporten. I tilfælde af synlig transportskader, skal du nægte at modtage apparatet eller acceptere på specielle betingelser. På transportselskabets transportdokumenter / fragtbrev skal du mærke omfanget af skaden og lave en klage. Skjulte skader skal indberettes umiddelbart efter, at de er blevet identificeret, da der kun kan påberåbes fordringer inden for de gældende frister.

I mangel af dele eller tilbehør bedes du kontakte vores kundeserviceafdeling.

### 3.2 Emballage

Kast ikke kartonen væk. Det kan være nødvendigt at opbevare apparatet, når den flyttes, eller når apparatet sendes til vores servicecenter i tilfælde af skade.

Apparatets emballage og individuelle komponenter er lavet af genanvendelige materialer. Dette gælder: folier og plastposer, papemballage.

Ved bortskaffelse af emballage skal du overholde reglerne i dit land.

Genbrugsemballager skal genanvendes.

### 3.3 Opbevaring

Hold emballagen lukket, indtil apparatet er installeret, og følg markeringen vedrørende indstilling og opbevaring. Emballagen bør kun opbevares under følgende forhold:

- i lukkede rum
- skal opbevares i et tørt og støvfrit miljø
- væk fra aggressive midler
- på et sted, der er beskyttet mod sollys
- på et sted, der er beskyttet mod mekaniske stød.

Ved længere opbevaring (mere end tre måneder) skal tilstanden for alle dele og emballagen kontrolleres regelmæssigt. Emballagen skal udskiftes med nye, om nødvendigt.

## 4 Tekniske data

### 4.1 Tekniske data

<b>Navn:</b>	<b>Køleskab med glasdør 46</b>
<b>Art.nr.:</b>	<b>700183</b>
<b>Materiale:</b>	galvaniseret stålplade
<b>Materiale indvendigt:</b>	plast
<b>Indhold i l:</b>	46
<b>Temperaturområde fra – til °C</b>	4 - 18
<b>Temperaturregulering, niveauer:</b>	5
<b>Omgivelsestemperaturer til, i °C:</b>	25
<b>Kølevæske / mængde i kg:</b>	R600a / 0,018
<b>Klimaklasse:</b>	N
<b>Energiklasse:</b>	D (EU Nr. 2019/2024)
<b>Energiforbrug i kWh / år:</b>	329
<b>Antal døre:</b>	1
<b>Antal hylder:</b>	1
<b>Mål hylder (bredde x dybde) i mm:</b>	365 x 165
<b>Tilslutningsværdi:</b>	0,085 kW   220-240 V   50 Hz
<b>Mål (bredde x dybde x højde) i mm:</b>	432 x 484 x 516
<b>Vægt i kg:</b>	15,0

DK

Vi forbeholder os retten til at foretage tekniske ændringer!

## Version / egenskaber

- Farve: sort
- Køling: kompressor
- Styring: drejeknap
- Termostat
- Automatisk afrimningsfunktion
- Fordampning af kondensvand
- Type hylde: rustfrit stål, rist
- Hylde med højdejustering
- Dørtype: vingedør, glas
- Frontrude: med ramme/kant
- Højre dør med mulighed for at ændre åbningsretningen
- Glastype:
  - enkelt glas
  - sikkerhedsglas
- Isolering: cyclopentan, 28 mm

DK

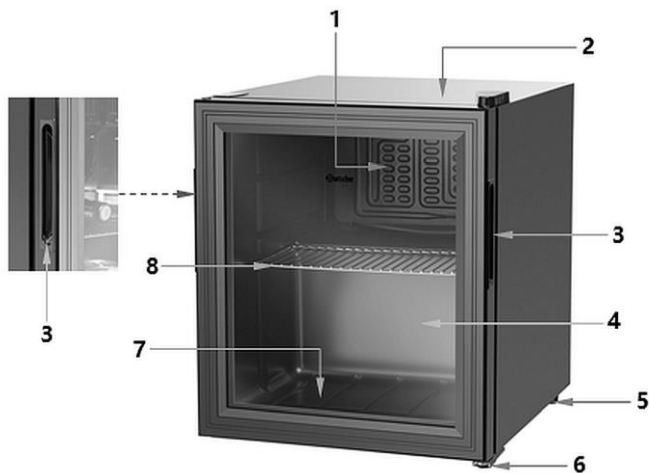
Yderligere enhedsdata kan findes på vores websted [www.bartscher.com](http://www.bartscher.com) eller i de oplysninger, der er gemt i overensstemmelse med forordning (EU) 2019/2024 i produkt databasen på <https://energy-label.ec.europa.eu/>. Indtast artikelnummeret til din model.

## 4.2 Apparatets funktioner

Det kompakte køleskab med glaslåge er designet til at køle og opbevare passende drikkevarer og fødevarer i pakker eller beholdere.

Det er muligt at fylde køleskabet efter dine behov, takket være de højdejusterbare hylder. Også i selvbetjeningsområdet i kiosker, snackbarer eller tankstationer er apparatet den ideelle løsning til opbevaring af små nedkølede fødevarer på et lille rum.

### 4.3 Kompilering af apparatets komponenter



#### Set bagved

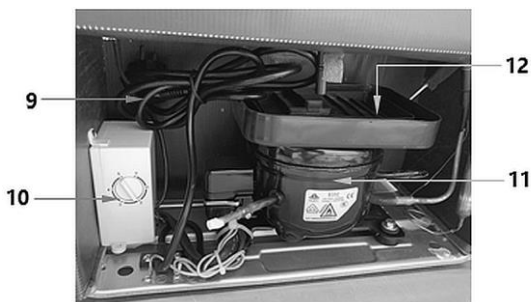


Fig. 1

- |                               |                                    |
|-------------------------------|------------------------------------|
| 1. Bagvæg med temperaturføler | 2. Hus                             |
| 3. Dørhåndtag fordybning (2x) | 4. Apparatdør                      |
| 5. Bagmonteringsskinne        | 6. Forfod (2x), justerbar i højden |
| 7. Nedre stillingsflade       | 8. Rist (hylde)                    |
| 9. Strømkabel                 | 10. Temperaturregulator            |
| 11. Kompressor                | 12. Dryppebakke til kondensvand    |

## 5 Installation og betjening

### 5.1 Installation

#### Udpakning / indstilling

- Pak apparatet ud og fjern alle eksterne og interne emballageelementer og transportsikringer.



#### **FORSIGTIG!**

##### **Fare for kvælning!**

Børn må ikke få adgang til emballagematerialer som plastposer og polystyrenkomponenter.

- Hvis der er en beskyttende film på apparatet, skal du fjerne den. Beskyttelsesfolien bør fjernes langsomt for ikke, at efterlade eventuelle rester af klæbemidlet. Fjern eventuelle rester af klæbemidlet med et egnet opløsningsmiddel.
- Pas på ikke at skade skiltet eller advarselsindikationer på apparatet.
- Placer **aldrig** apparatet i fugtige eller våde omgivelser.
- Installer apparatet, så forbindelserne er let tilgængelige for hurtig afbrydelse, hvis det er nødvendigt.
- Apparatet skal placeres på en overflade med følgende egenskaber:
  - med tilstrækkelig bæreevne, vandbestandig, tør og modstandsdygtig overfor høje temperaturer
  - stor nok til at arbejde sammen med apparater uden problemer
  - let tilgængelig
  - med god ventilation.
- Placer ikke apparatet på steder med direkte eksponering for sollys eller i nærheden af varmekilder (komfur, varmeapparat, varmeanlæg mv.). Varmekilder kan negativt påvirke niveauet for energiforbrug og begrænser også apparatets funktioner.
- Apparatet må ikke komme i kontakt med varme-, gas- og spildevandsrør eller røre ved andre elektriske apparater.
- Anbring apparatet i et godt ventileret og tørt rum, hvis omgivelsestemperatur svarer til den klimaklasse, som enheden er beregnet til. Klimaklassen er angivet på mærkepladen (inde i eller på bagsiden af apparatet) og i afsnittet ”**Tekniske data**” i denne betjeningsvejledning.
- Brug ikke apparatet i uopvarmede rum eller på en balkon.

## Installation og betjening

- Kompressoren må ikke vippe mere end 30° for at undgå beskadigelse under installation eller transport.
- Hvis apparatet skal flyttes til et andet sted, skal du gøre som følger:
  - træk stikket ud af stikkontakten,
  - fjern apparatets indhold,
  - sæt alle løse elementer fast i det indre kammer og forsegl døren,
  - apparatet kan kun transporteres i lodret position.

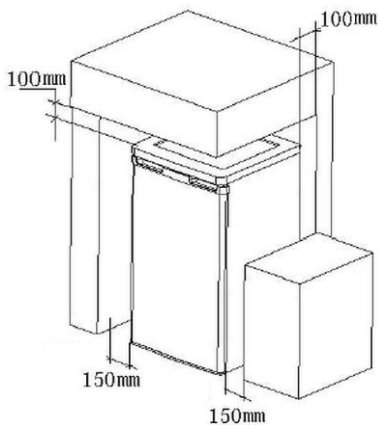


Fig.2

1. Vær opmærksom på fri cirkulation på bagsiden og toppen af apparatet.
2. Overhold følgende minimumsafstande til vægge eller andre genstande:
  - til venstre og højre: 150 mm
  - fra bagsiden: 100 mm
  - fra toppen: 100 mm

Hvis det ikke er muligt at overholde de ovenfor nævnte minimumsafstande, skal der monteres en passende isoleringsplade til at reflektere varmestrålingen..

### **OBS!**

**Hvis de angivne afstande ikke overholdes, øges strømforbruget, eller kompressoren overophedes.**



Fig.3

3. Niveller apparatet om nødvendigt, ved at dreje de to højdejusterbare fødder forrest i bunden af apparatet (fig. 4):
  - du kan hæve den forreste del af apparatet, ved at dreje mod uret,
  - du kan sænke apparatet ved at dreje med uret,

### **HENVISNING!**

Hvis køleskabet ikke monteres vandret, lukker dørene ikke ordentligt, og kølerummet bliver ikke lufttæt.

Dørtætningen skal sikre tilstrækkelig tæthed, når døren er lukket.

4. Fjern de selvklæbende tape fra apparatet.

### **Ændring af dørens åbningsretning**

Dørhængslet kan ændres fra højre til venstre efter behov.

#### **OBS!**

**Indstil temperaturkontrollen til SLUK, inden du udskifter dørhængslerne. (0) og træk strømkablet ud af stikkontakten.**

**Apparatet må ikke placeres vandret for at ændre dørens åbningsretningen.**

Når du udskifter dørhængslerne, skal du fortsætte i følgende rækkefølge:

1. Vip apparatet bagud (maks. 45°) og understøt det godt.
2. Skru af den forreste justerbare fod på venstre side af basen.
3. Løsn skruerne i bunden af apparatet, og fjern det nederste dørhængsel.
4. Monter det nederste dørhængsel på den modsatte side og spænd med skruer.
5. Fastgør den fjernede justerbare fod til den modsatte side.
6. Placer apparatet i oprejst position igen.
7. Fjern dørhængselhætten på toppen af apparatet.
8. Løsn skruerne og fjern det øverste dørhængsel.
9. Placer det øverste dørhængsel på den modsatte side og spænd med skruer.
10. Sæt dørhængselhætten på igen.
11. Sørg for, at døren er i opretstående stilling og let kan lukkes.

### **HENVISNING!**



**Dørtætningen kan løsne sig, efter udskiftning af dørhængslet.  
Sørg for, at tætningen er korrekt fastgjort til døren.**

### Tilslutning til strømforsyning

- Kontroller, at apparatets tekniske data (se typeskiltet) svarer til dataene i det lokale netværk.
- Tilslut apparatet til en enkelt, jordet og tilstrækkeligt beskyttet stikkontakt. Tilslut ikke apparatet til en stikkontakt med flere stik.
- Tilslut tilslutningsledningen, så ingen kan træde på den eller gå over den.
- Vent mindst 8 timer efter transport, før du tilslutter apparatet til strømforsyningen.
- Hvis apparatet blev vippet mere end 30 ° under installationen, skal du vente mindst 4 timer, før du slutter apparatet til strømforsyningen.

#### **OBS!**

**Manglende overholdelse af denne regel kan føre til kompressorfejl.**

- Du kan først tænde apparatet igen efter 15 minutter, hvis det er slukket (til rengøring, reparationer, flytning til et andet sted osv.)
- Sørg for, at stikket er tilgængeligt efter installation af apparatet.
- Sørg for, at netstikket ikke er blevet knust eller beskadiget på bagsiden af apparatet.

### 5.2 Betjening

#### Brugervejledning

- Hylderne kan placeres i forskellige højder. De skal placeres i overensstemmelse med drikkevarebeholderne for at udnytte det indre rum optimalt.
- Drikkevarer eller snacks skal placeres på hylderne eller på dørhylderne således, at de er placeret i en tilstrækkelig afstand fra hinanden, hvilket sikrer tilstrækkelig luftcirkulation inde i apparatet. For små afstande påvirker køleeffekten.
- For at reducere tabet af kold luft bør døråbningstiden under drift være så kort som muligt. Bør døren ikke åbnes for ofte.
- Hvis apparatet er slukket i lang tid, skal køleskabsdøren forblive åben.

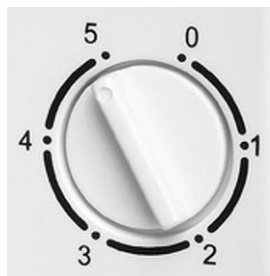
#### Forberedelse af apparatet

1. Apparatet og dets tilbehør skal rengøres før første brug i henhold til instruktionerne angivet i afsnit **6 "Rengøring og vedligeholdelse"**.
2. Til sidst tør apparatet og tilbehøret.
3. Placer hylden i apparatet i den ønskede højde.

DK

#### Apparatets drift

1. Tilslut apparatet til et enkelt jordet stikkontakt.



Den interne temperatur indstilles med temperaturregulatoren. Den er placeret på bagsiden af apparatet.

Følgende indstillinger er mulige:

- 0 - SLUK.
- 1 - maks. temperaturindstilling
- 5 - min. temperaturindstilling

Fig.4

#### HENVISNING!

**For at spare energi og undgå madspild skal du indstille temperaturregulatoren som følger:**

- niveauer 1 - 2 om vinteren
- niveauer 4 - 5 om sommeren
- niveau 3 i mellemsæsonerne.

2. Indstil temperaturen til den højeste indstilling (5), når du bruger apparatet for første gang.
3. Drej temperaturkontrollen til medium (3), efter 20 minutter.
4. Placer passende drikkevarer eller snacks i hylderne eller på den nederste stillingsflade.
5. Luk døren til apparatet.

### Automatisk afrimning

Køleskabet afrimer automatisk.

Isdråber, der dannes på indersiden af køleskabets bagvæg, smelter under kompressorbrud, og smeltevandet strømmer gennem afløbshullet i kondensvandsopsamlingsbakken (A) til kondensvandsafløbsbakken på kompressoren, hvor det fordamper.

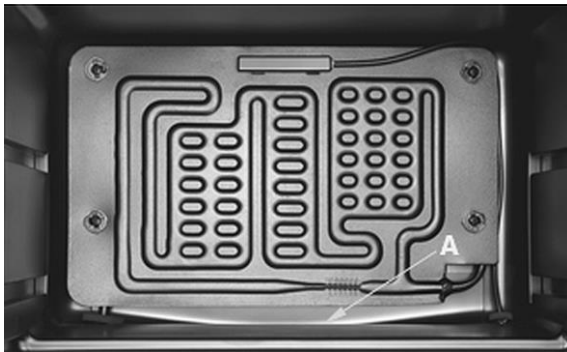


Fig. 5

DK

### Slukning af apparatet

1. Når apparatet ikke længere bruges, skal du dreje temperaturregulatoren til "0" - position (10, fig. 1).
2. Frakobl apparatet fra strømforsyningen (træk stikket ud af stikkontakten!).

## 6 Rengøring og vedligeholdelse

### 6.1 Sikkerhedsanvisninger ved rengøring

- Apparatet skal afbrydes fra strømforsyningen inden rengøring.
- Lad apparatet afkøle helt.
- Sørg for, at der ikke kommer vand ind i apparatet. Sænk ikke apparatet under rengøring i vandet eller andre væsker. Brug ikke vandstråle under tryk for at rengøre apparatet.
- Brug ikke skarpe eller metalgenstande (kniv, gaffel osv.) til at rengøre apparatet. Skarpe genstande kan beskadige enheden og føre til elektrisk stød, når det kommer i kontakt med ledende komponenter.
- Brug ikke slibemidler, der indeholder opløsningsmidler eller kaustiske rengøringsmidler. Disse kan beskadige overfladen.

### 6.2 Rengøring

1. Rengør apparatet jævnligt.
2. Fjern alle genstande fra apparatet, og opbevar dem i løbet af denne tid i et køligt rum.
3. Fjern hylden fra apparatet.
4. Rengør hylden med et mildt rengøringsmiddel og en blød klud eller svamp og varmt vand.
5. Skyl hylden med rent vand og tør med en blød klud.
4. Apparatets indvendige overflader og alle plastdele skal altid beskyttes mod fedt, syrer og saucer. Hvis de kommer på disse overflader, skal du straks rengøre området med varmt vand og et mildt rengøringsmiddel.

#### **OBS!**

#### **Brug aldrig varmt vand til at rengøre apparatet!**

5. Drænhullet på bagvæggen af køleafdelingen skal rengøres regelmæssigt med det medfølgende rengøringsværktøj.
6. Aftør apparatets indvendige og udvendige overflader med en blød, fugtig klud. Brug et mildt rengøringsmiddel, hvis det er nødvendigt.
7. Rengør alle overflader med en klud fugtet med rent vand.
8. Rengør apparatets dør og dørtætningen regelmæssigt med en blød, fugtig klud.
9. I slutningen skal de vaskede overflader tørres grundigt.
10. Lad døren være åben, så apparatet kan tørre helt.

11. Støv af mindst en gang om året, da støvet samler sig på bagvæggen af køleskabet og på kompressoren.

**OBS!**

**En snavset kompressor påvirker apparatets funktion negativt og øger energiforbruget.**

Rengør aldrig kompressoren med vand!

Brug en blød tør børste, elektrostatisk klud eller støvsuger.

### 6.3 Vedligeholdelse

Apparatet skal kontrolleres af en specialiseret tekniker mindst en gang årligt eller oftere, om nødvendigt.

### 7 Mulige driftsfejl

Nedenstående tabel beskriver mulige årsager og metoder til at fjerne drifts-  
betjeningsfejl, der kan opstå under driften af apparatet. Hvis de opståede driftsfejl  
ikke kan rettes, bedes du kontakte servicecentret.

Angiv artikelnummer, modelnavn og serienummer. Disse data findes på apparatets  
typeskilt.

Fejl	Mulig årsag	Løsning
Ingen funktion	Stikket er forkert tilsluttet.	Træk stikket ud og sæt det korrekt i stikkontakten
	Elforsyningssikringen er beskadiget	Kontroller sikringen, kontroller apparatet efter tilslutning til en anden stikkontakt
	Ingen strøm	Kontroller strømforsyningen
Utilstrækkelig kølekapacitet	Kompressoren er blokeret af støv	Rengør kompressoren grundigt
	Direkte sollys eller varmekilder i nærheden	Flyt apparatet væk fra eventuelle varmekilder
	Dårlig luftcirkulation omkring apparatet	Sørg for tilstrækkelig afstand fra vægge eller andre genstande
	Døren er ikke lukket tæt, eller døren er åben for længe	Luk døren tæt, og hold døren åben så kort tid som muligt
	Dørtætningen er beskadiget eller deformeret	Kontakt kundeservice

Fejl	Mulig årsag	Løsning
Utilstrækkelig kølekapacitet	Der er for små huller mellem emnerne i apparatet eller for mange genstande i apparatet	Sørg for tilstrækkelig plads mellem emnerne i apparatet, fjern unødvendige genstande
	Temperaturregulatoren er forkert justeret	Juster temperaturregulatoren korrekt
Apparatets støjniveau øges	Apparatet står ikke på et plant underlag	Placer apparatet på et plant underlag
	Apparatet rører ved vægge eller andre genstande	Sørg for tilstrækkelig afstand fra vægge eller andre genstande
	Genstandene i flaskekøleren berører hinanden	Sørg for tilstrækkelig afstand mellem genstande
Vand samles i tøvandsbeholderen til kondensvandet, men drænes ikke ordentligt	Afløbsåbningen til tøvandsbeholderen til kondensvand er blokeret	Brug et rengøringsinstrument til at rengøre drænhullet i tøvandsbeholderen

**Følgende symptomer er ikke funktionsfejl:**

En række lyde fra køleskabet under drift er normale og indikerer ikke en funktionsfejl.

- sprøjt, gurglen og støj kommer fra kølemidlet, der cirkulerer i kølesystemet.
- en kort, kraftigere knurren/hvin eller klik høres, når apparatets kompressor starter.

### 8 Bortskaffelse

#### Elektrisk udstyr



Elektrisk udstyr er markeret med dette symbol. Elektrisk udstyr skal bortskaffes og genanvendes på en forsvarlig og miljøvenlig måde. Brug ikke elektriske apparater i husholdningsaffald. Afbryd enheden fra strømforsyningen, og fjern forbindelseskablet fra apparatet.

Elektriske apparater skal tages til udpegede indsamlingssteder.

#### Kølemiddel

Drivstoffet, der anvendes i apparatet, er brandfarligt. Det skal bortskaffes i overensstemmelse med de nationale bestemmelser.